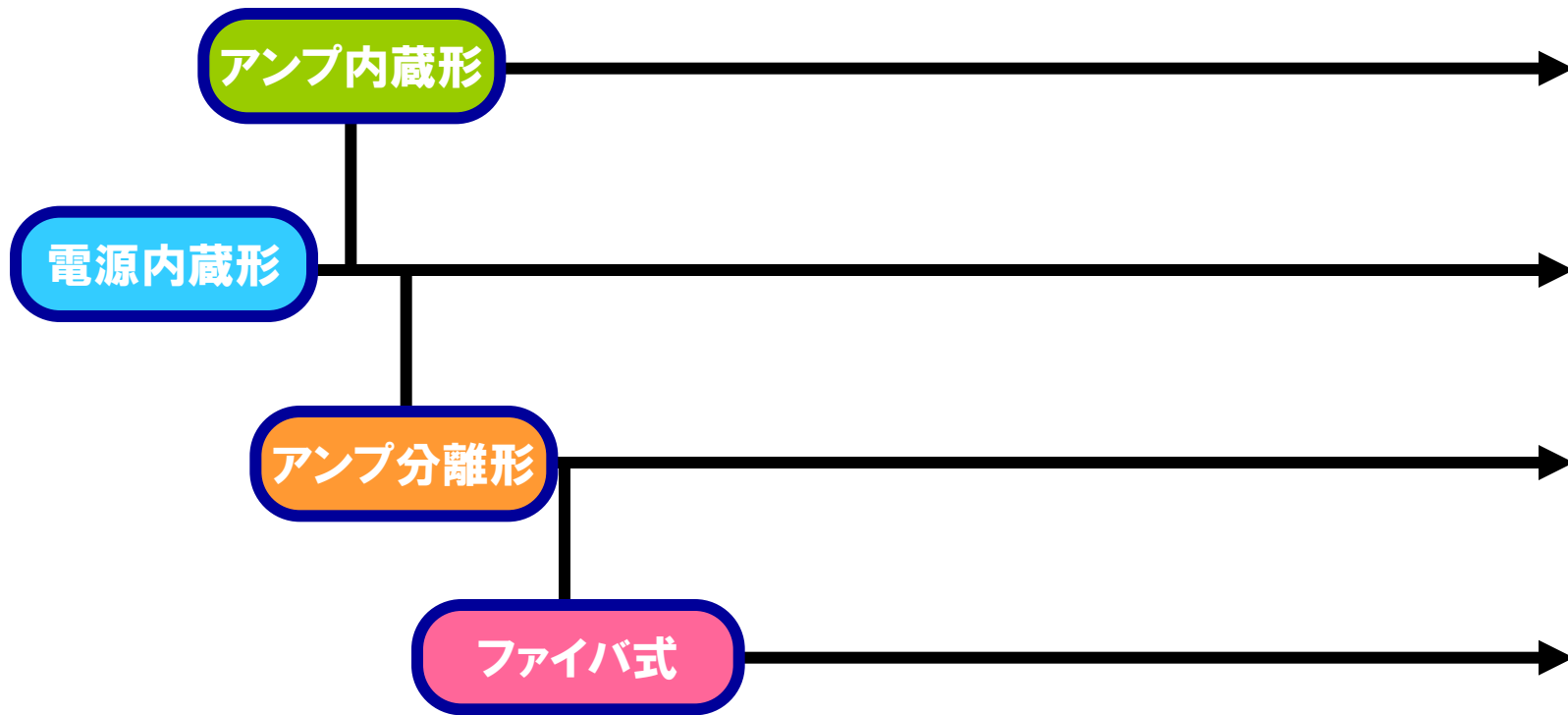


光電センサ商品変遷系統図



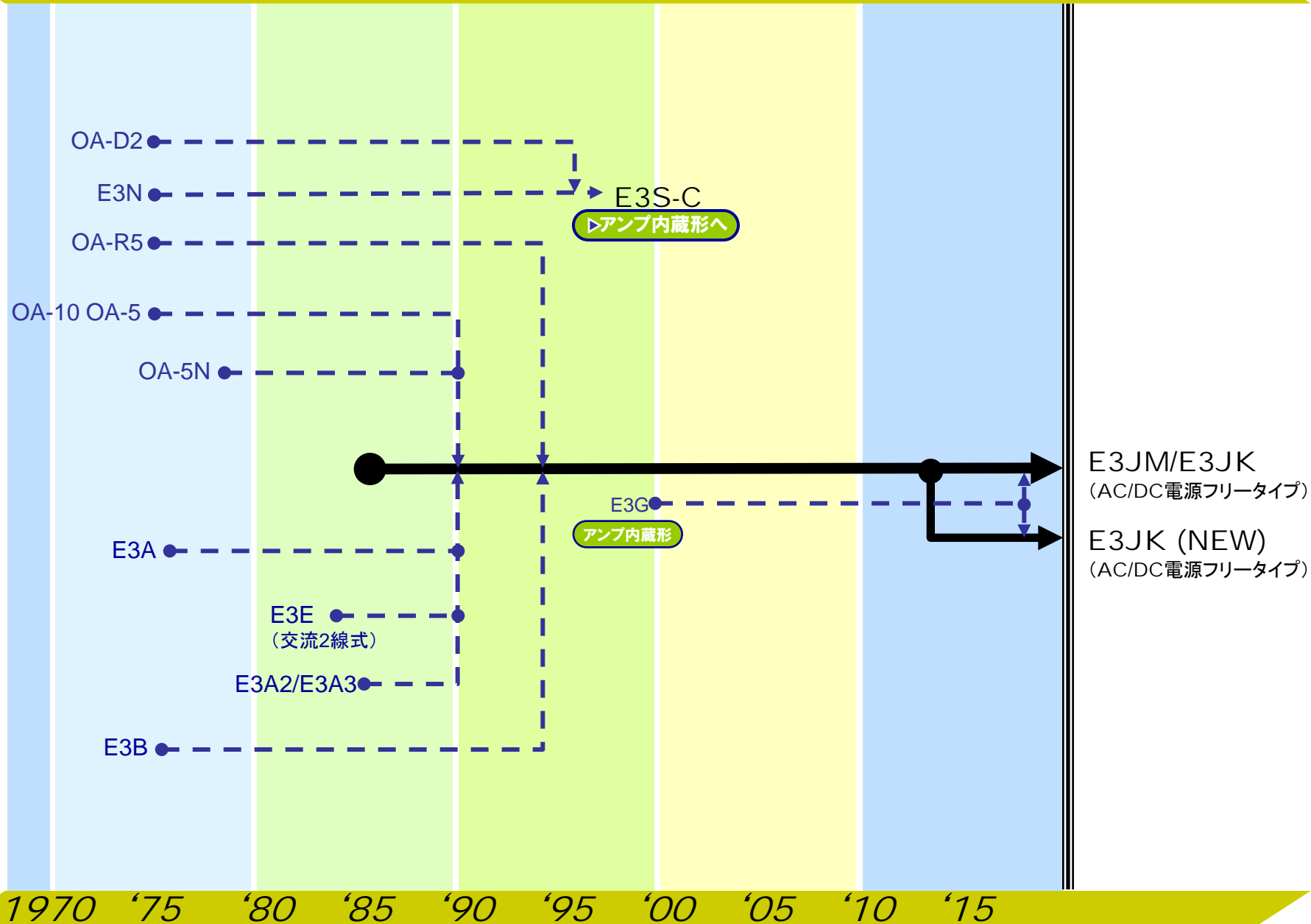
1970 '75 '80 '85 '90 '95 '00 '05 '10 '15

電源内蔵形

- 現行発売機種の系統です。
- - - - -> 生産終了機種の系統です。

* 商品系統は主要機種のみ抽出しています。

1970 '75 '80 '85 '90 '95 '00 '05 '10 '15 現行発売機種

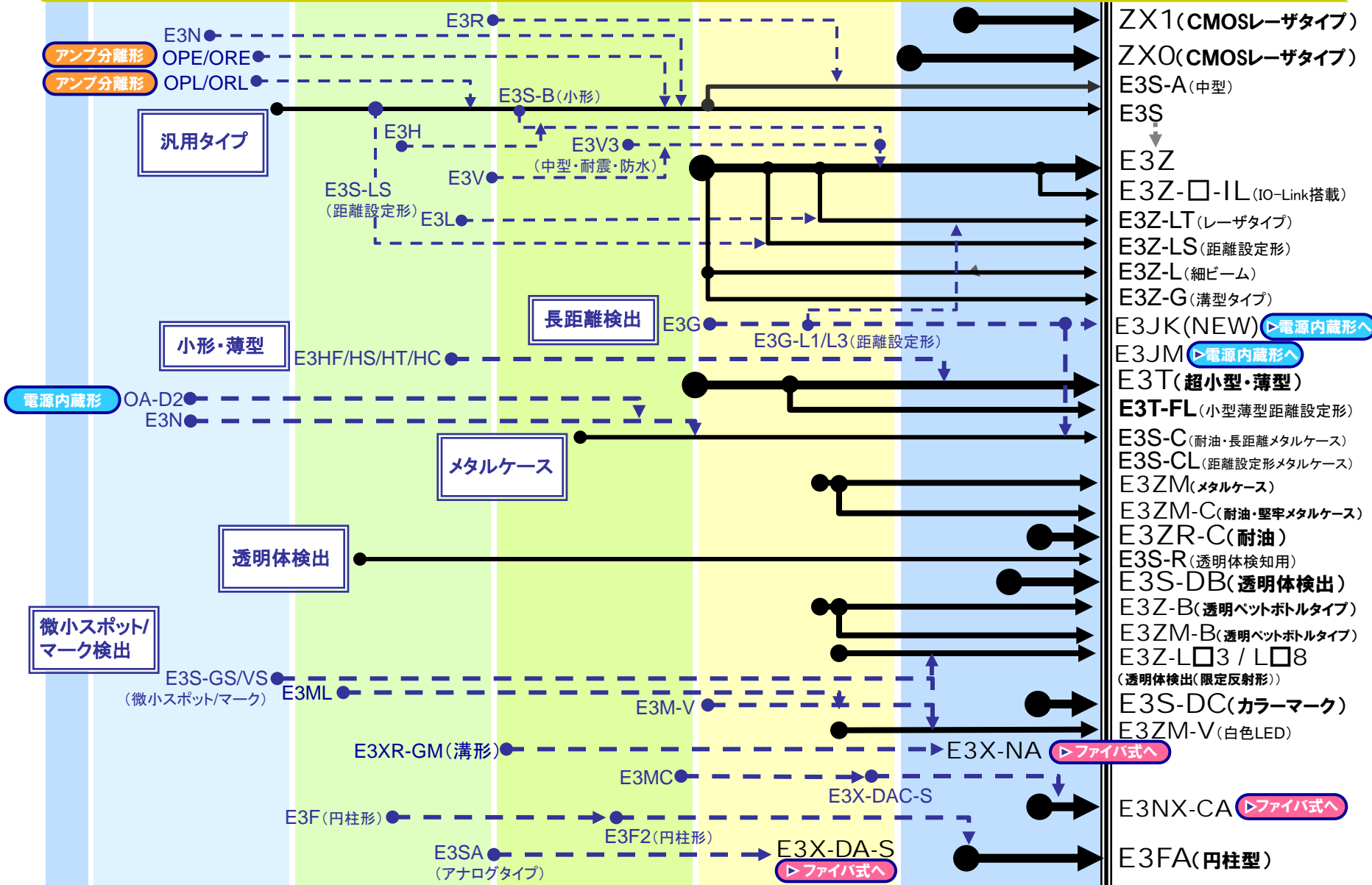


アンプ内蔵形

●——→ 現行発売機種の系統です。
 ●- - - -> 生産終了機種 of 系統です。

* 商品系統は主要機種のみ抽出しています。

1970 '75 '80 '85 '90 '95 '00 '05 '10 '15 現行発売機種



汎用タイプ

小形・薄型

電源内蔵形

メタルケース

透明体検出

微小スポット/
マーク検出

長距離検出

ファイバ式へ

電源内蔵形へ

電源内蔵形へ

ファイバ式へ

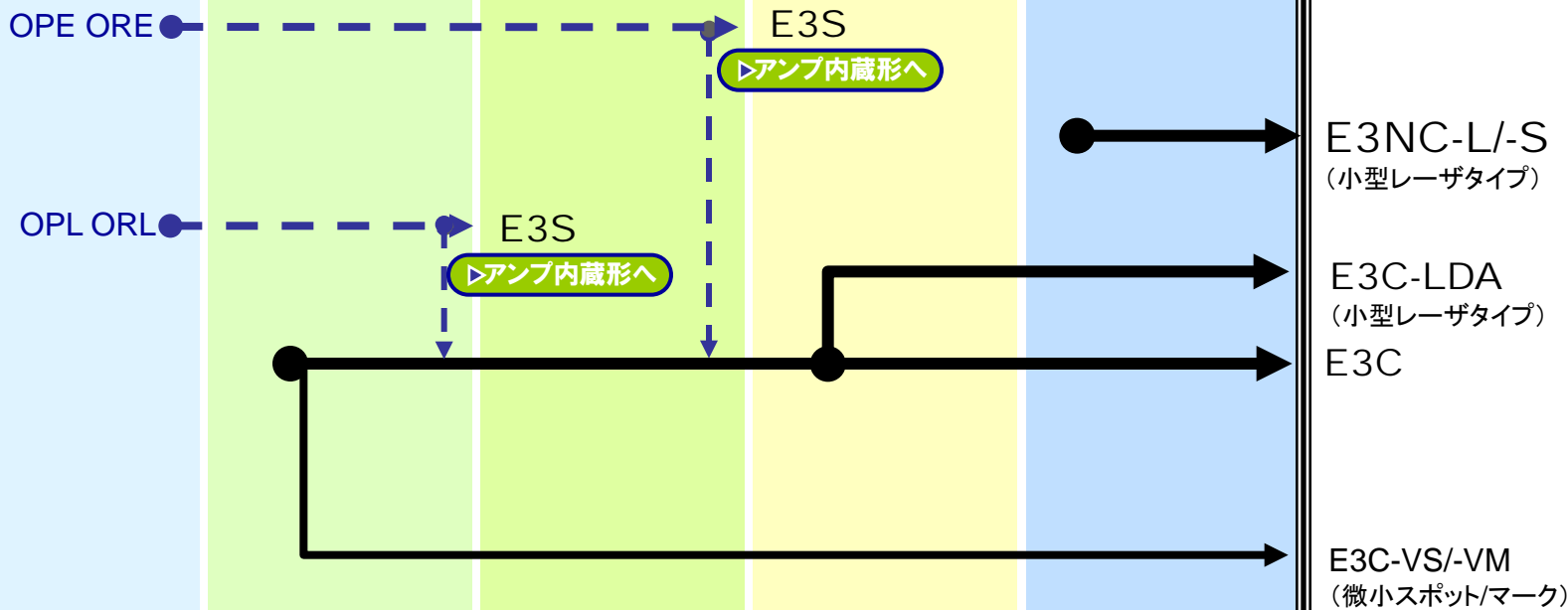
ファイバ式へ

アンプ分離形

●——→ 現行発売機種の系統です。
●- - - -> 生産終了機種の系統です。

* 商品系統は主要機種のみ抽出しています。

1970 '75 '80 '85 '90 '95 '00 '05 '10 '15 現行発売機種



1970 '75 '80 '85 '90 '95 '00 '05 '10 '15

ファイバ式

- 現行発売機種の系統です。
- - - - -> 生産終了機種の系統です。

* 商品系統は主要機種のみ抽出しています。

1970 '75 '80 '85 '90 '95 '00 '05 '10 '15 現行発売機種

