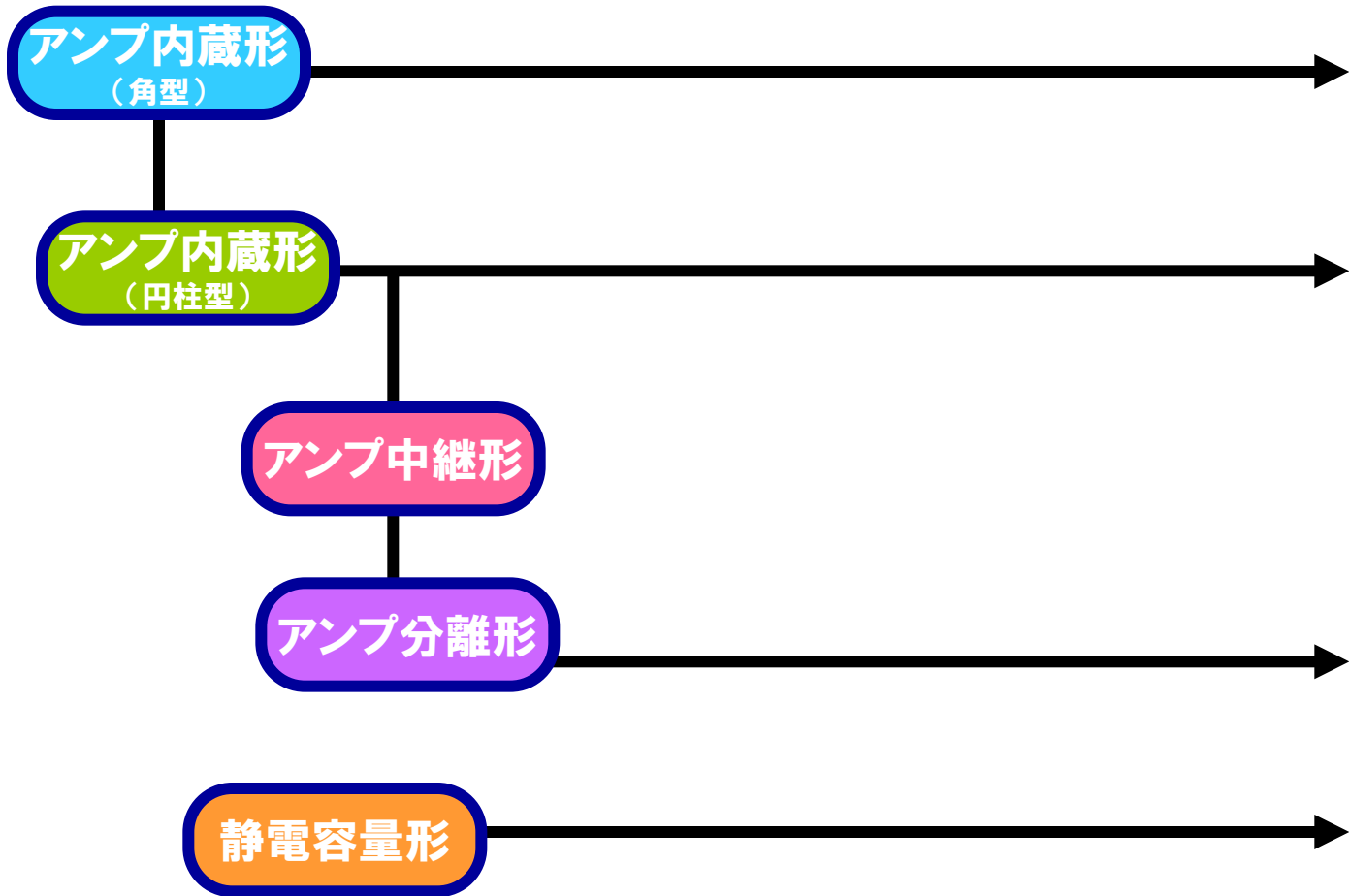


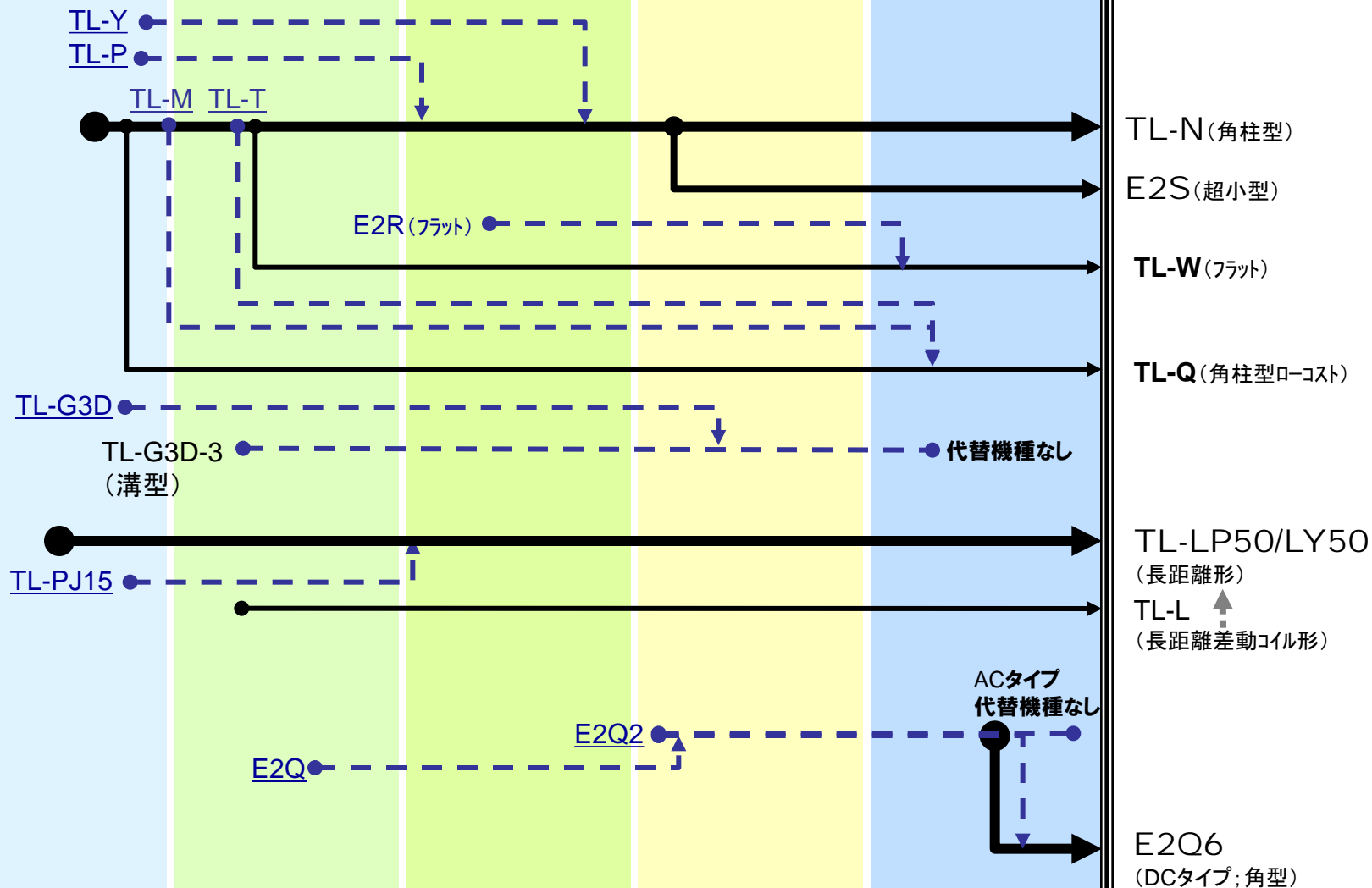
近接センサ商品変遷系統図



アンプ内蔵形(角型)

●——→ 現行発売機種の系統です。
 ●- - - -> 生産終了機種系統です。*商品系統は主要機種のみ抽出しています。

1970 '75 '80 '85 '90 '95 '00 '05 '10 '15 現行発売機種



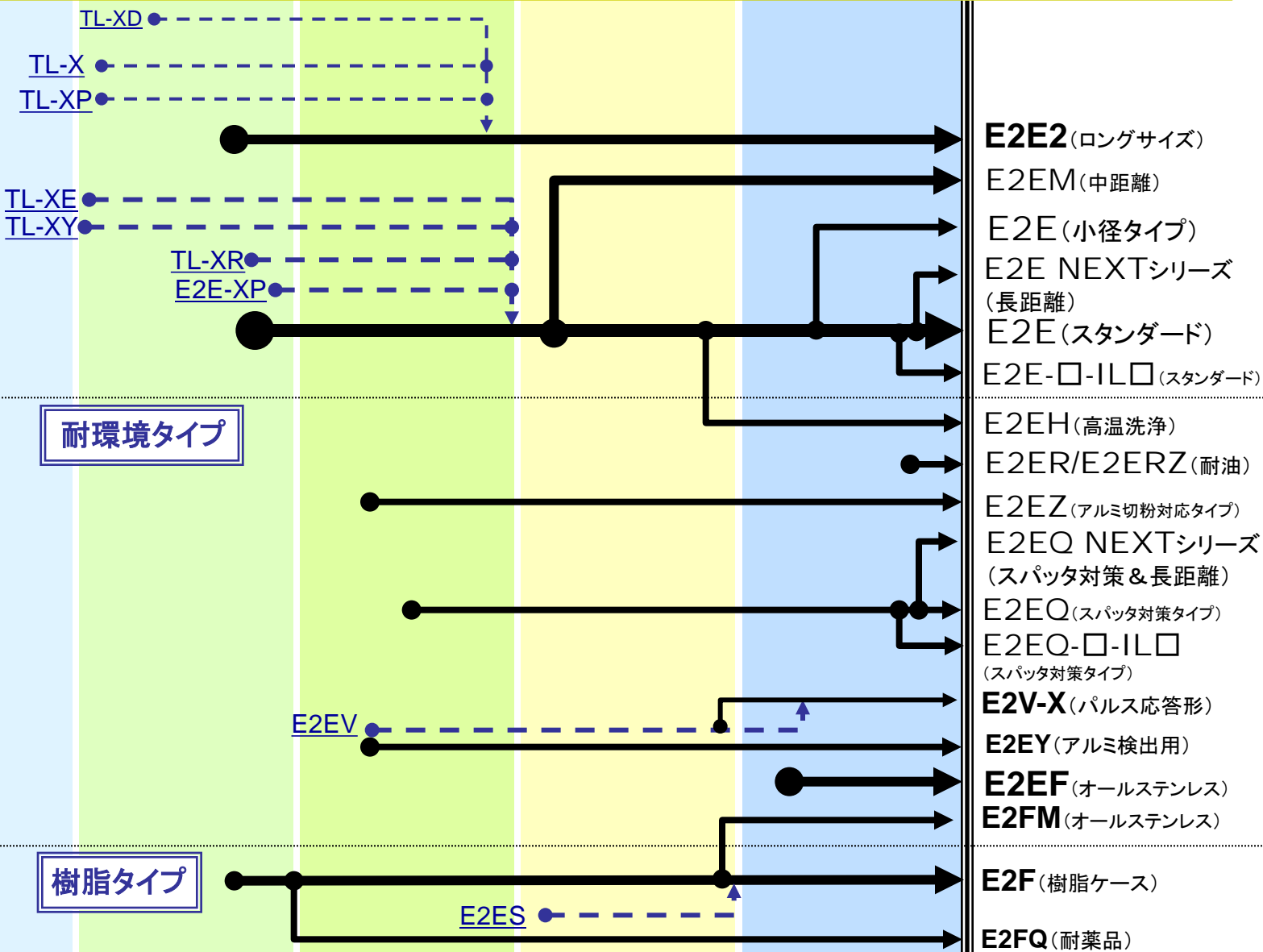
1970 '75 '80 '85 '90 '95 '00 '05 '10 '15

アンプ内蔵形(円柱型)

●——→ 現行発売機種の系統です。

●- - - - -> 生産終了機種の系統です。*商品系統は主要機種のみ抽出しています。

1970 '75 '80 '85 '90 '95 '00 '05 '10 '15 現行発売機種



1970 '75 '80 '85 '90 '95 '00 '05 '10 '15

アンプ中継形

アンプ分離形

●→ 現行発売機種の系統です。
●--- 生産終了機種の系統です。

*商品系統は主要機種のみ抽出しています。

1970 '75 '80 '85 '90 '95 '00 '05 '10 '15

現行発売機種

アンプ中継形

E2EC

(スタンダード)

E2EC-M/Q

(ステンレス検出面)

アンプ分離形

TL-A

TL-K

E2CA

E2CY

E2C (ポリウムタイプ)

E2CY-SD

(非磁性金属検出用)

E2C-H

ZX-E

(リニア近接タイプ)

▷スマートセンサ

E2C-T

E2C-EDA

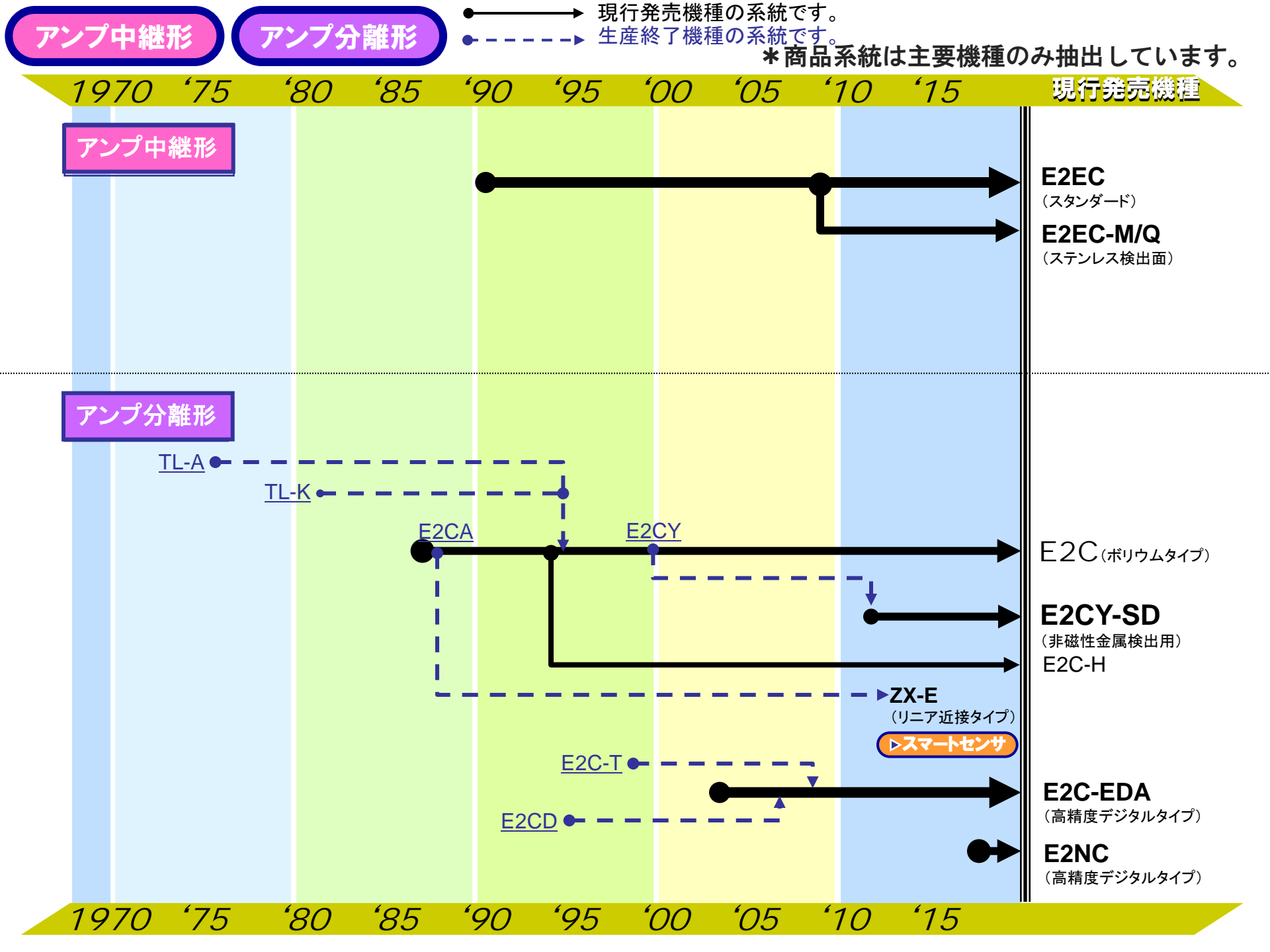
(高精度デジタルタイプ)

E2CD

E2NC

(高精度デジタルタイプ)

1970 '75 '80 '85 '90 '95 '00 '05 '10 '15



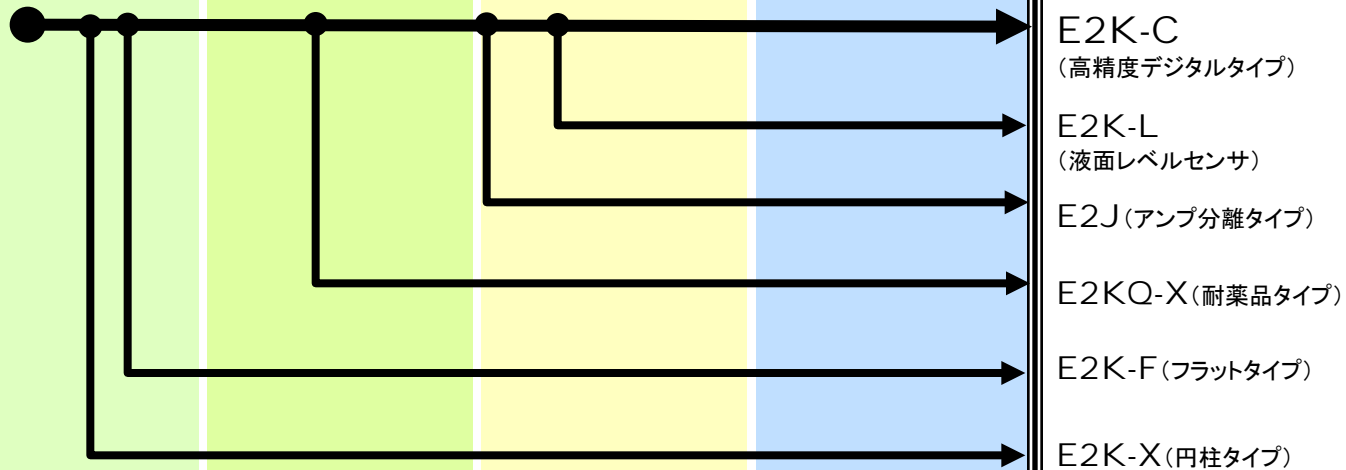
静電容量形

●——▶ 現行発売機種の系統です。

●- - -▶ 生産終了機種の系統です。*商品系統は主要機種のみ抽出しています。

1970 '75 '80 '85 '90 '95 '00 '05 '10 '15

現行発売機種



1970 '75 '80 '85 '90 '95 '00 '05 '10 '15