

非接触では困難な高精度計測を実現



- 悪環境でも安心のIP67構造
(形ZX-TDS01/TDS04)
- 10mmロングレンジに超低圧測定タイプも
ラインアップ
- バキュームリトラクトタイプで自動計測も可能



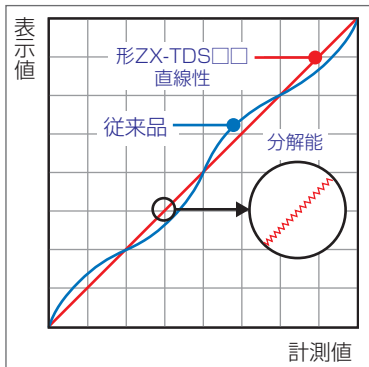
規格認証対象機種などの最新情報につきましては、当社Webサイト
(www.fa.omron.co.jp/)の「**規格認証/適合**」をご覧ください。

9ページの「**正しくお使いください**」をご覧ください。

特長

～非接触では困難な高精度計測をスマートに実現～

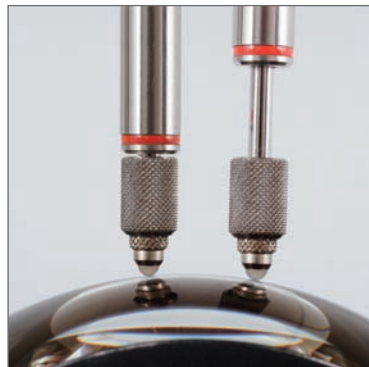
高精度を実現
(ロングレンジタイプ:直線性±0.04% F.S.)



オムロン独自のリアライズテクノロジーが業界最高性能を実現しています。

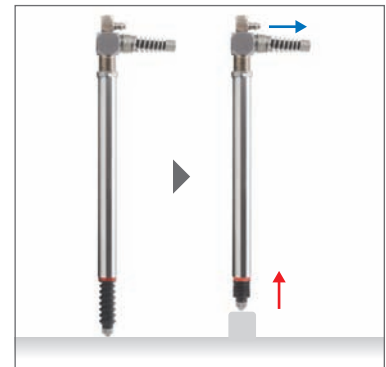
- ロングレンジタイプ形ZX-TDS10-□□
分解能0.4μm 直線性±0.04% of F.S.
- 細径タイプ形ZX-TDS01/TDS04
分解能0.1μm 直線性±0.1% of F.S.

超低圧測定力タイプ(0.065N)



測定子部の自重によって微圧加重でコンタクトするため、非接触センサでは安定検出ができなかった透明体や光沢のあるワーク、また変形しやすく、傷つきやすいワークの測定に最適です。

バキュームリトラクトタイプ(エアリフター付きタイプ)で自動計測を実現



ダイヤルゲージから自動検査への変更も簡単に行えます。(形ZX-TDS10-V)

さらに、形ZX-TDS10-VLは、エアリフト式に加え、エアプッシュも制御できるので、接触力も外部制御可能です。

種類／標準価格

(◎印の機種は標準在庫機種です。無印(受注生産機種)の納期についてはお取引先会社にお問い合わせください。)

本体

センサ部【外形寸法図→P.10】

形状	特長	計測範囲	分解能*	形式	ねじ部	標準価格(¥)
φ6	短胴タイプ	1mm	0.1 μm	形ZX-TDS01	おねじ	オープン価格 (お取引先会社にお問い合わせください。)
	スタンダードタイプ	4mm		◎形ZX-TDS04		
	低圧測定力タイプ			形ZX-TDS04-L		
φ8	スタンダードタイプ	10mm	0.4 μm	形ZX-TDS10	めねじ	
	超低圧測定力タイプ			形ZX-TDS10-L		
	エアリフトタイプ			形ZX-TDS10-V		
	エアリフト/エアプッシュタイプ			形ZX-TDS10-VL		

*この分解能を実現する条件については「定格/性能」の表にある分解能の定義をご覧ください。

アンプユニット部【外形寸法図→P.11】

形状	電源	出力仕様	形式	標準価格(¥)
	DC	NPN出力	形ZX-TDA11 2M	オープン価格 (お取引先会社にお問い合わせください。)
		PNP出力	形ZX-TDA41 2M	

アクセサリ(別売)

プリアンプ取り付け金具

形ZX-XBT1はセンサに付属しております。その他金具は必要に応じてご注文ください。【外形寸法図→P.12】

形状	形式	標準価格(¥)	備考
	◎形ZX-XBT1	オープン価格 (お取引先会社 にお問い合わせ ください。)	各センサ部 に付属され ています。
	形ZX-XBT2		DINレール 取り付け用

演算ユニット

詳細につきましては→形ZX-L-N参照

両側コネクタコード(延長用)

詳細につきましては→形ZX-L-N参照

パソコン用ツール「スマートモニタ」

詳細につきましては→形ZX-L-N参照

バンクユニット

詳細につきましては→形ZX-L-N参照

オプション(測定子)【外形寸法図→P.12】

形式	種類(材質)	ねじ部	形状	用途	対象センサ*	
					形ZX-TDS01/ TDS04□	
形D5SN-	TB1	ボールタイプ (鋼)	めねじ M2.5×0.45		一般的な平面の測定 (形ZX-TDSシリーズ標準添付の 測定子)	○
	TB2	ボールタイプ (超鋼)	めねじ M2.5×0.45		耐摩耗性が求められる測定 測定物：超硬(HR90)以下	○
	TB3	ボールタイプ (ルビー)	めねじ M2.5×0.45		耐摩耗性が求められる測定 測定物：超硬(HR90)以上	○
	TN1	ニードル (超鋼)	おねじ M2.5×0.45		溝、孔の底面測定	△
	TF1	フラット (超鋼)	おねじ M2.5×0.45		球面状のものを測定	△
	TA	変換アダプタ (ステンレス)	貫通 めねじ M2.5×0.45		形ZX-TDS01/TDS04/TDS04-L (おねじ)のセンサに形D5SN- TN1/-TF1を取りつけることや、 市販の測定子を取りつけること ができます。	○

*測定子オプションの組み合わせについて
○印：交換可能です。 △印：変換アダプタが必要になります。

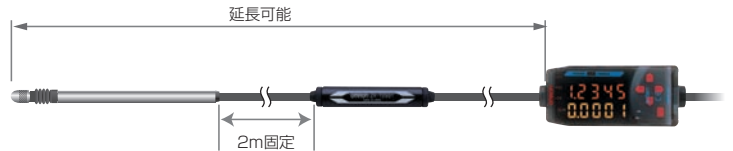
原点合わせ不要

差動トランス方式を採用していますので、原点の絶対位置が変わることがありません。そのため、起動ごとのマスタ合わせ、原点出しは不要です。面倒な原点復帰は必要ありません。



オートスケール機能

ヘッド部を接続するだけで、アンブに計測距離が表示されます。ケーブル延長も10mまで可能で、特性は変化しません。



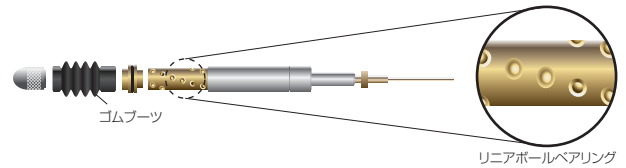
ウォーミングアップ表示

電源投入後、センサ自身が最適計測状態(仕様の分解能以下)になったことをお知らせします。



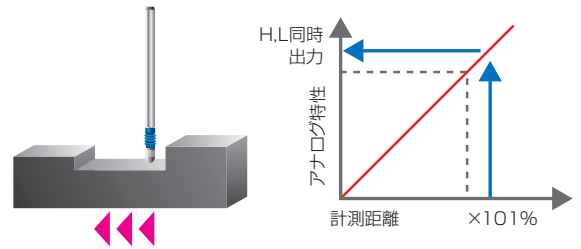
長寿命 機械的寿命1,000万回以上

1mmレンジタイプ(形ZX-TDS01)、4mmレンジタイプ(形ZX-TDS04)では、独自のリニアボールベアリング構造で長寿命を実現。(下図) 摺動部のなめらかな滑りを実現し、ゴムブーツによりホコリの侵入も防止します。



押し込み警報機能

不測の測定に対する、押し込み過ぎ故障を事前に検知して出力します。PLC等を使ってシーケンスを組めば、計測停止などの回避が可能です。



測定子 (1mm、4mmレンジタイプのみ：形ZX-TDS01/TDS04)

測定個所に応じて選定ください



取り付け方向自由自在

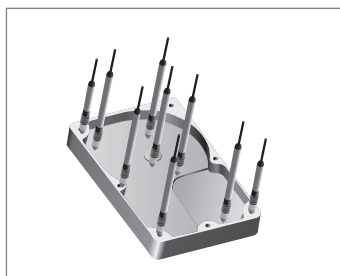
センサ部形ZX-TDS□は下向きだけでなく、横向き、上向き取り付けでもご使用いただけます。注. 形ZX-TDS10□、形ZX-TDS10□-V、形ZX-TDS10□-VL：横向きまたは上向きに固定した場合は、それぞれ測定力が減少します。形ZX-TDS10□-L：下向き以外の方向には取り付けできません。

様々なアプリケーション



時計の組立て高さ測定

密着取り付けができるので、小型部品の高低差を確認できます。



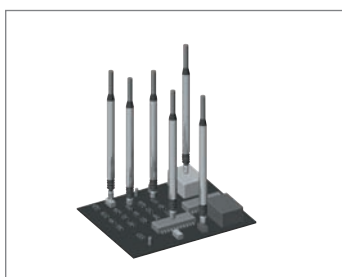
HDDシャーシの反り測定

多点演算機能の利用により、測定時間が短縮できます。



エンジン部品の加工寸法測定

形ZX-TDS01/TDS04はIP67なので、水の飛散する環境でも、安心してご利用いただけます。



本体絶縁形センサ測定

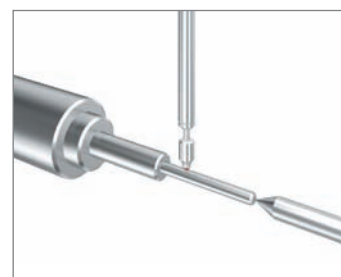
測定力が小さいので、小型の部品や薄い部品を多点同時に測定できます。

絶縁型なのでリーク電流によって被測定物が電氣的損傷を受ける心配がありません。(形ZX-TDS01/TDS04のみ)



ガラスのたわみ測定

測定力の軽いタイプを選択することで、ワークを傷つけず高精度に測定できます。



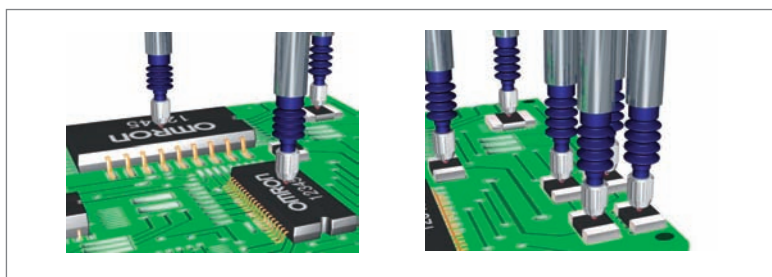
加工物の精度測定

バキュームリトラクトタイプを選択することで、加工後の寸法測定を自動化できます。



小物部品の寸法測定

複数の接触式センサで小物部品の寸法を一度に、高精度に測定します。



電子部品の寸法測定

細径のセンサヘッドなので複数並べられ、狭い間隔で実装された複数箇所の部品の高さが一度に計測できます。

定格／性能

センサ部(細径タイプ)

項目	形式	形ZX-TDS01	形ZX-TDS04	形ZX-TDS04-L
		形ZX-TDS01T	形ZX-TDS04T	形ZX-TDS04T-L
測定範囲		1mm	4mm	
可動範囲		約1.5mm	約5mm	
分解能 *1		0.1 μm		
リニアリティ *2*5		±0.1% F.S.、輸出貿易管理令非該当タイプ：±0.5% F.S.		
測定力 *3		約0.7N		約0.25N
保護構造(ヘッド部)		IP67		IP54
機械的寿命		1,000万回以上		
周囲温度範囲		動作時：0～+50℃ 保存時：-15～+60℃(ただし、氷結、結露しないこと)		
周囲湿度範囲		動作時、保存時：35～85%RH(ただし、氷結、結露しないこと)		
温度特性 *4	センサヘッド部	0.03% F.S./℃	0.01% F.S./℃	
	プリアンプ部	0.01% F.S./℃		
質量(梱包状態)		約100g		
材質	センサヘッド部	ステンレス		
	プリアンプ部	ポリカーボネート		
	測定子接触部 *6	鋼		
付属品		取扱説明書、プリアンプ取りつけ金具(形ZX-XBT1)		

*1. アンプユニット(形ZX-TDA□□1)接続時の読み取り可能最小値です。平均回数256回に設定し、電源投入後15分経過後の値です。

*2. リニアリティは、理想直線に対する誤差を示します。

*3. 標準添付の測定子をつけ、測定子を下向き方向になるように固定した場合の、測定中心位置での代表値です。水平方向または上向きに固定した場合は、それぞれ測定力が減少します。また、標準以外の測定子を取りつけて使用される場合は、測定子の自重により測定力が変わりますので、ご注意ください。

*4. 温度特性は、測定範囲の中心位置での代表値です。

*5. 輸出貿易管理令非該当タイプ：形ZX-TDS0□T-□

*6. 標準測定子の場合。

●形ZX-TDS□□センサ部の輸出について

形ZX-TDS□□センサ部は、輸出貿易管理令(輸出令)別表第1 2項(12)2に該当します。

また、形ZX-TDS□□センサ部に内蔵される技術データは外国為替令(外為令)別表2項(1)に該当します。

日本国外に輸出(持ち出す場合も含む)する際には、経済産業省への輸出許可申請等、必要な手続きをお取りください。

なお、輸出貿易管理令および外国為替令に該当しない形式を品揃えしております。(リニアリティが異なります)

形式末尾に(T)がつきます。(例：形ZX-TDS04T)

センサ部(ロングレンジタイプ)

項目	形式	形ZX-TDS10	形ZX-TDS10-V	形ZX-TDS10-L	形ZX-TDS10-VL
		形ZX-TDS10T	形ZX-TDS10T-V	形ZX-TDS10T-L	形ZX-TDS10T-VL
パキュームリトラクト(VR)/エアプッシュ(AP)対応		なし	VR	なし	VR/AP
測定範囲		10mm			
可動範囲		10.5mm			
分解能 *1*5		0.4 μ m			
リニアリティ *2*5*6		±0.04% F.S. 輸出貿易管理令非該当タイプ：±0.5% F.S.			
測定力 *3		約0.7N	約0.6N	約0.065N	0.09~1.41N
エア圧力	パキュームリトラクト時	—	-0.55~-0.70 (bar)	—	-0.22~-0.5 (bar)
	エアプッシュ時	—	—	—	0.125~2 (bar)
保護構造	センサヘッド部	IP65		IP50	
	プリアンプ部	IP40			
機械的寿命		1,000万回以上			
周囲温度範囲		動作時：0~+50℃ 保存時：-10~+60℃			
周囲湿度範囲		動作時、保存時：35~85%RH(ただし、氷結、結露しないこと)			
温度特性 *4	センサヘッド部	0.01% F.S./℃			
	プリアンプ部	0.01% F.S./℃			
振動(耐久)		10~55Hz 片振幅0.35mm X、Y、Z各方向 50min			
衝撃(耐久)		150m/s ² 6方向 各3回(上下、左右、前後)			
接続方法		コネクタ中継タイプ(センサヘッド-プリアンプ間：2m プリアンプ-コネクタ間：0.2m)			
質量(梱包状態)		約100g			
材質	センサヘッド部	ステンレス			
	ゴムブーツ	Viton	なし		
	プリアンプ部	ポリカーボネート			
	取り付け金具	ステンレス			
	測定子接触部 *8	超鋼	ポリアミド		
付属品		取扱説明書、プリアンプ取り付け金具(形ZX-XBT1)直角アダプタ *7			

- *1. 形ZX-TDA□□に接続した場合のリニア出力(電圧出力)のゆらぎ幅(±3 σ)を示します。平均回数1,024回に設定し、電源投入後30分経過後の値です。表示(読みとり可能最小値)は1 μ mです。
- *2. リニアリティは理想直線に対する誤差を示します。
- *3. 標準添付の測定子をつけ、測定子を下向きになるように固定した場合の、測定中心位置での代表値です。
 - 形ZX-TDS10□、形ZX-TDS10□-V、形ZX-TDS10□-VL：水平方向または上向きに固定した場合は、それぞれ測定力が減少します。
 - 形ZX-TDS10□-L：下向き以外の方向には取り付けできません。
- *4. 温度特性は、測定範囲の中心位置での代表値です。
- *5. 周囲温度23℃の時の値です。
- *6. 輸出貿易管理令非該当タイプ：形ZX-TDS10T-□□
- *7. 直角アダプタは形ZX-TDS10□の付属品です。
- *8. 標準測定子の場合。

●形ZX-TDS□□センサ部の輸出について

形ZX-TDS□□センサ部は、輸出貿易管理令(輸出令)別表第1 2項(12)2に該当します。
 また、形ZX-TDS□□センサ部に内蔵される技術データは外国為替令(外為令)別表2項(1)に該当します。
 日本国外に輸出(持ち出す場合も含む)する際には、経済産業省への輸出許可申請等、必要な手続きをお取りください。
 なお、輸出貿易管理令および外国為替令に該当しない形式を品揃えしております。(リニアリティが異なります)
 形式末尾に(T)がつきます。(例：形ZX-TDS10)

アンブユニット部

項目	形式	形ZX-TDA11	形ZX-TDA41
測定周期 *1		1ms	
設定可能平均回数		1/2/4/8/16/32/64/128/256/512/1,024回	
リニア出力 *2		電流出力時：4~20mA/F.S. 最大負荷抵抗300Ω 電圧出力時：±4V(±5V、1~5V *3) 出力インピーダンス100Ω	
判定出力 (HIGH/PASS/LOW：3出力)		NPNオープンコレクタ出力 DC30V 30mA max. 残留電圧1.2V以下	PNPオープンコレクタ出力 DC30V 30mA max. 残留電圧2V以下
ゼロリセット入力/ タイミング入力/リセット入力 判定出力保持入力		ON時：0V短絡または1.5V以下 OFF時：開放(漏れ電流0.1mA以下)	ON時：電源電圧短絡または電源電圧-1.5V以下 OFF時：開放(漏れ電流0.1mA以下)
機能		測定値表示/現在値・設定値・出力値/表示リバース/ECOモード/表示桁数変更/ サンプルホールド/ピークホールド/ボトムホールド/ピーク to ピークホールド/ セルフピークホールド/セルフボトムホールド/ゼロリセット/イニシャルリセット/ しきい値ダイレクト設定/位置決めティーチング/ヒス幅可変/タイミング入力/リセット入力/ 判定出力保持入力/モニタフォーカス/(A-B)演算 *4、(A+B)演算 *4/ センサ部断線検知/ゼロリセットメモリ/機能ロック/非測定時設定/クランプ値設定/ スケール反転/ゼロリセット時表示/スパン調整/ウォーミングアップ表示/押し込み警告	
表示灯		動作表示灯：HIGH(橙色)、PASS(緑色)、LOW(黄色)、7セグデジタルメイン表示(赤色)、 7セグデジタルサブ表示(黄色)、Power表示(緑色)、ゼロリセット(緑色)、イネーブル表示(緑色)	
電源電圧		DC12~24V±10% リップル(p-p)10%以下	
消費電流		電源電圧24V時、140mA以下(センサ接続時)	
周囲温度範囲		動作時・保存時：各0~+50℃(ただし、氷結、結露しないこと)	
温度特性		0.03%F.S./℃	
接続方法		コード引き出しタイプ(標準コード長2m)	
質量(梱包状態)		約350g	
材質		ケース：ポリブチレンテレフタレート、カバー：ポリカーボネート	

*1. リニア出力、判定出力の1回目の応答時間は、(測定周期)×(設定平均回数+1回)です。(感度固定時)

2回目以降は、記載の測定周期で出力されます。

*2. 電流・電圧出力は、アンブユニット底面にあるスイッチで切替えます。

*3. モニタフォーカス機能にて設定可能です。

*4. 演算ユニット(形ZX-CAL2)が必要です。

●形ZX-TDA□□アンブユニット部の輸出について

形ZX-TDA□□アンブユニット部に内蔵されるプログラムは、外国為替令(外為令)別表2項(1)に該当します。

ただし、貿易外省令第9条第2項第14号イの規定の条件に合致する場合、役務取引許可は不要です。

(なお、大量破壊兵器等または通常兵器の開発等に用いられるおそれがある場合は、役務取引許可が必要な場合があります。

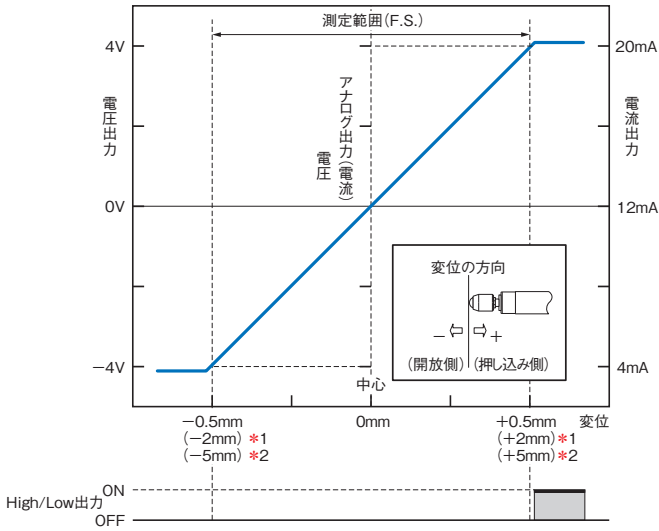
詳しくは、インフォメーション安全保障貿易管理についてをご確認ください。)

該当形式：形ZX-TDA11、形ZX-TDA41

出力特性

電圧／電流出力

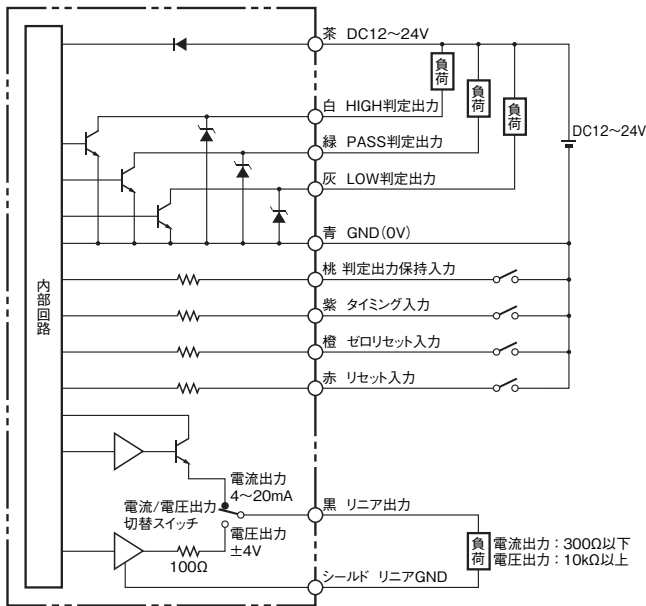
形ZX-TDS01/TDS04/TDS04-L



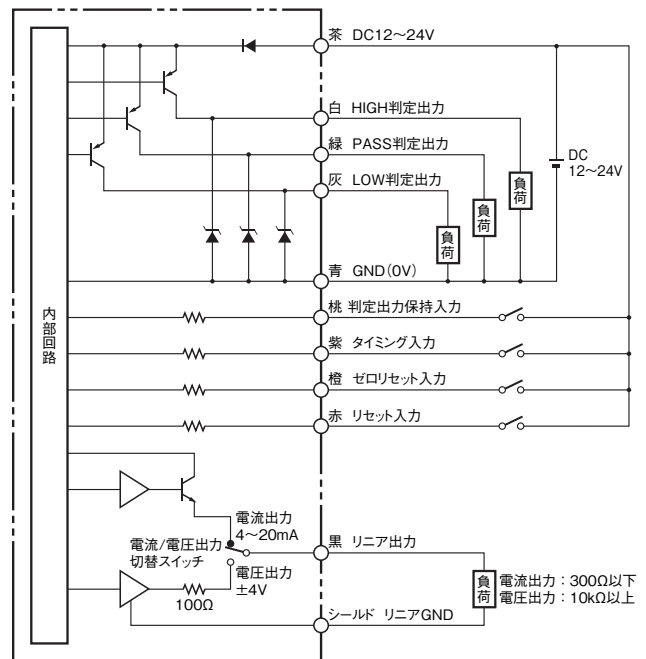
*1の数値は形ZX-TDS04/TDS04-□□の値になります。
 *2の数値は形ZX-TDS10/TDS10-□□の値になります。

入出力段回路図

NPNタイプ(形ZX-TDA11)



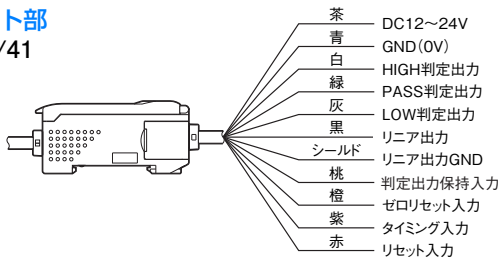
PNPタイプ(形ZX-TDA41)



接続

アンプユニット部

形ZX-TDA11/41



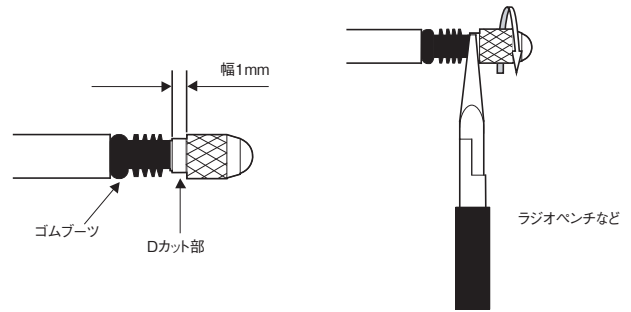
- 特に高分解能を必要とするときには、電源は他の動力系とは別に安定化電源をご用意ください。
- 破損の恐れがありますので、配線は正しく行ってください。(特にリニア出力については他の線と接触しないようにしてください。)
- シールドはリニア出力用として、電源供給用の青 (GND (0V)) とは使い分けしてください。リニア出力をご使用にならない場合は、必ず青 (GND (0V)) に接続してください。

測定子の交換手順

取りはずしおよび取り付け時に、ラジオペンチなどで、ゴムブーツを傷つけないようにしてください。

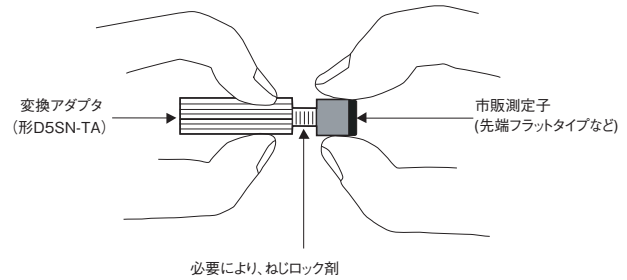
1. 標準測定子の取りはずし

- ・プランジャのDカット部をラジオペンチなどで固定して測定子を取りはずしてください。
- ・やむを得ず、センサ本体をもって交換される場合は、 $0.15\text{N}\cdot\text{m}$ 以上のトルクが加わらないようにしてください。
規定外のトルクを加えると、プランジャの動作に支障を生じる場合がありますのでご注意ください。



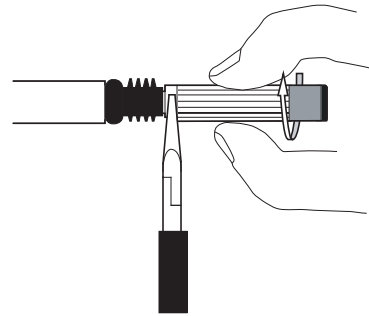
2. 変換アダプタに市販測定子を取りつける

- ・ねじ部の緩みがないよう、しっかりと締めつけてください。
- ・必要により、ねじロック剤を塗布してください。
(推奨：スリーボンド1401B)



3. 変換アダプタをプランジャに取りつける

- ・プランジャのDカット部をラジオペンチなどで固定して変換アダプタを取りつけてください。
- ・やむを得ず、センサ本体をもって交換される場合は、 $0.15\text{N}\cdot\text{m}$ 以上のトルクが加わらないようにしてください。
規定外のトルクを加えると、プランジャの動作に支障を生じる場合がありますのでご注意ください。



正しくお使いください

詳しくは共通の注意事項およびご注文に際してのご承諾事項をご覧ください。



警告

安全を確保する目的で直接的または間接的に人体を検出する用途に本製品は使用できません。
人体保護用の検出装置として本製品を使用しないでください。



ご使用上の注意事項ほか、詳細につきましては→「スマートセンサ 形ZX-Tシリーズ ユーザーズマニュアル」(カタログ番号：SCHE-702)をご参照ください。

外形寸法

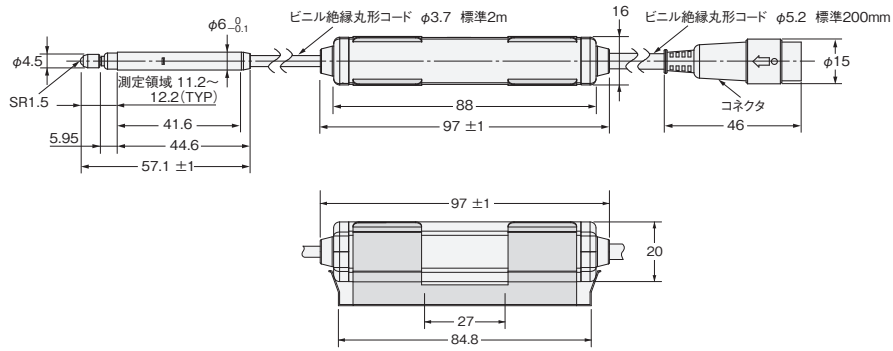
CADデータ マークの商品は、2次元CAD図面・3次元CADモデルのデータをご用意しています。
CADデータは、www.fa.omron.co.jpからダウンロードができます。

(単位: mm)
指定なき寸法公差: 公差等級 IT16

本体

センサ部

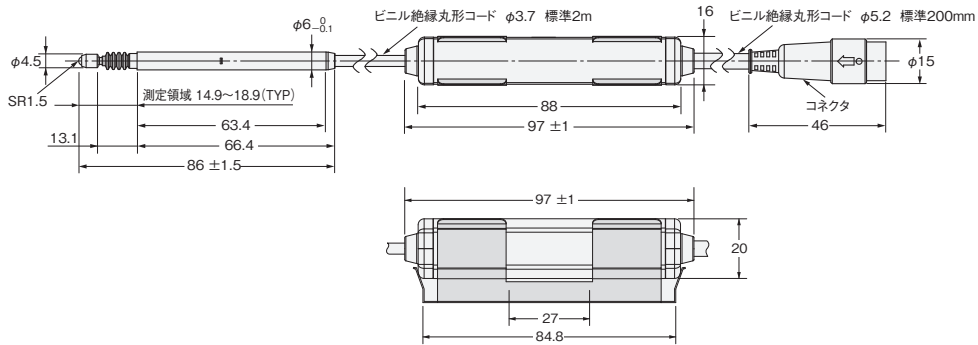
形ZX-TDS01□



CADデータ

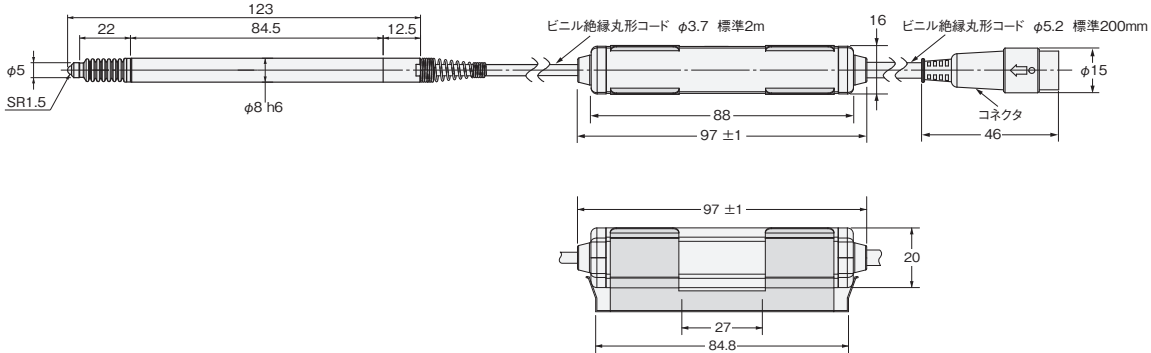
形ZX-TDS04□

形ZX-TDS04□-L



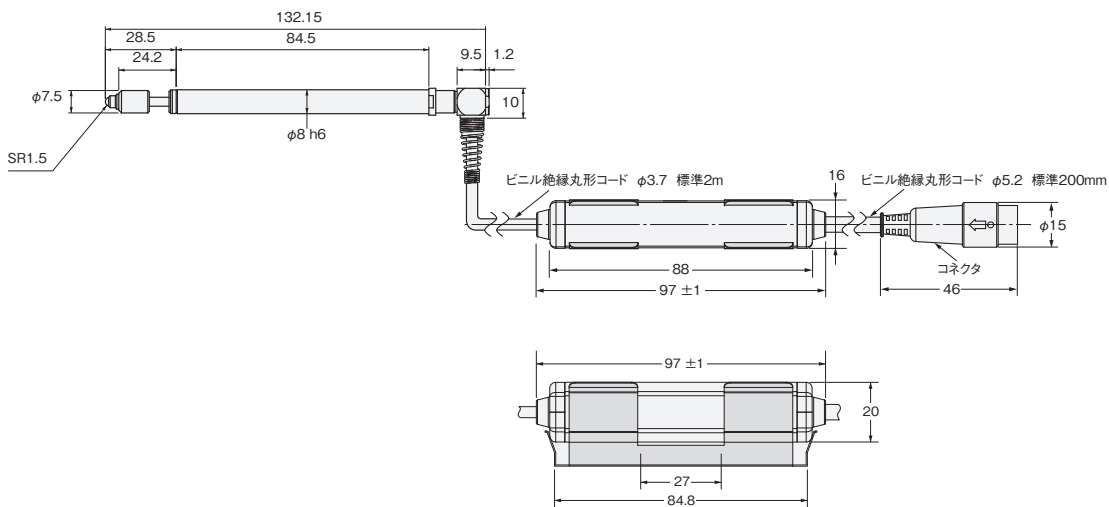
CADデータ

形ZX-TDS10□



CADデータ

形ZX-TDS10□-L

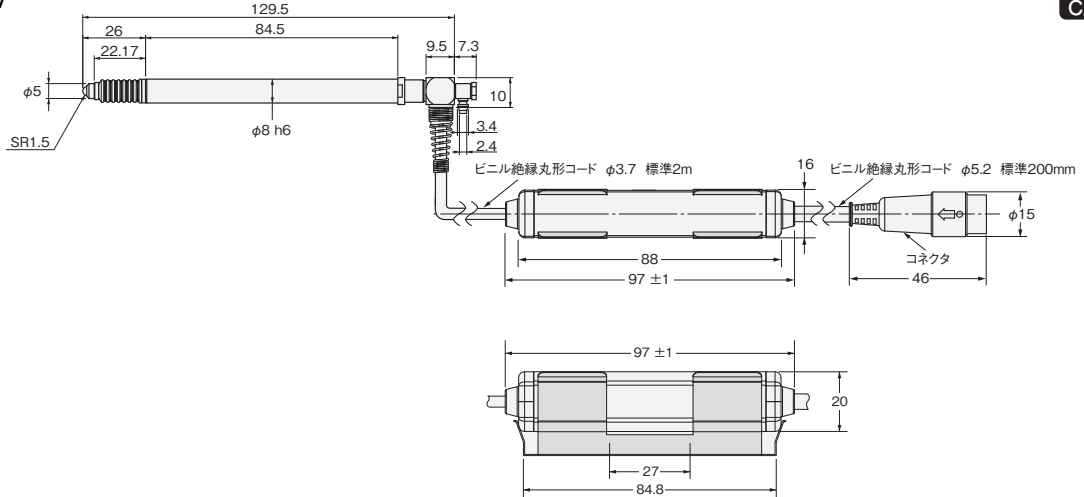


CADデータ



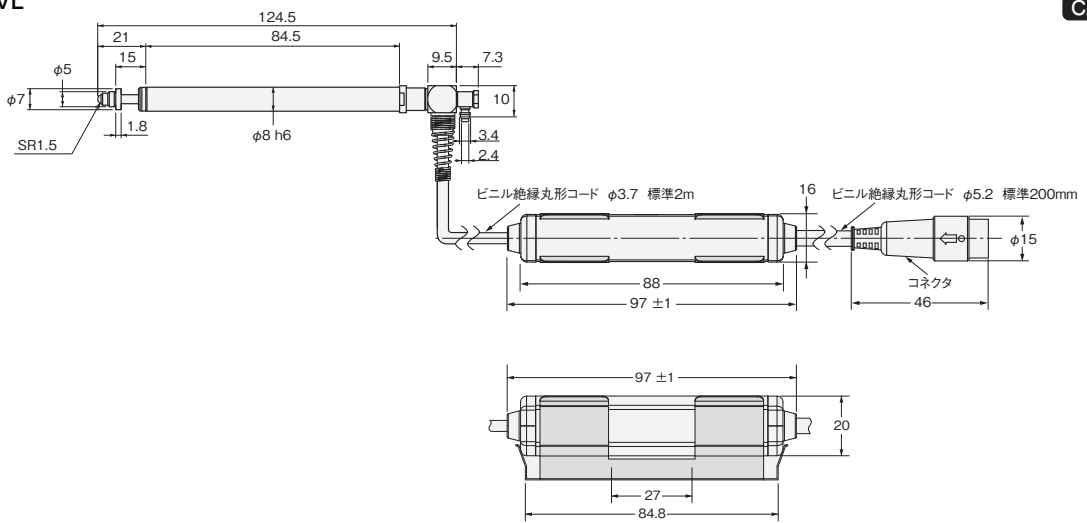
形ZX-TDS10□-V

CADデータ



形ZX-TDS10□-VL

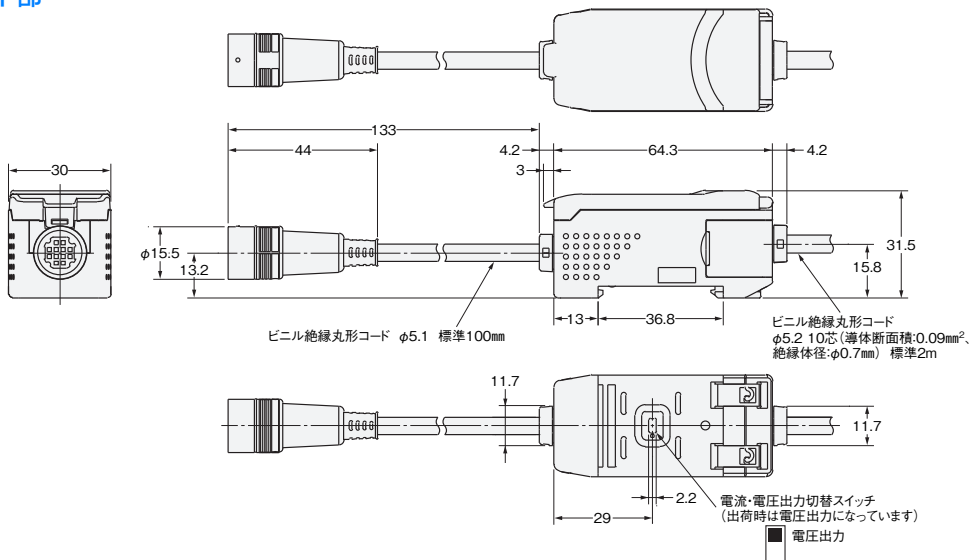
CADデータ



アンプユニット部

形ZX-TDA11
形ZX-TDA41

CADデータ

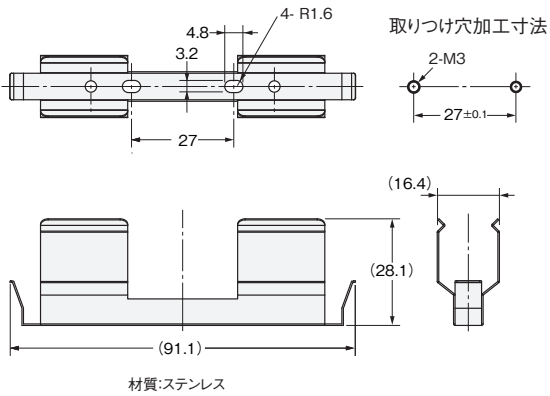


アクセサリ(別売)

ブリアンプ取り付け金具 (各センサ部に付属されています)

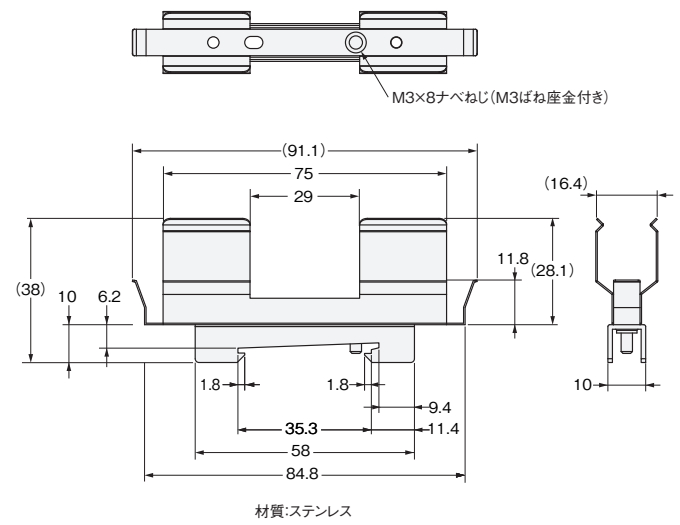
形ZX-XBT1

CADデータ



形ZX-XBT2 (DINレール取り付け用)

CADデータ



演算ユニット

形ZX-CAL2

詳細につきましては→形ZX-L-N参照

ZX用通信インターフェースユニット

形ZX-SF11

詳細につきましては→形ZX-L-N参照

両側コネクタコード(延長用)

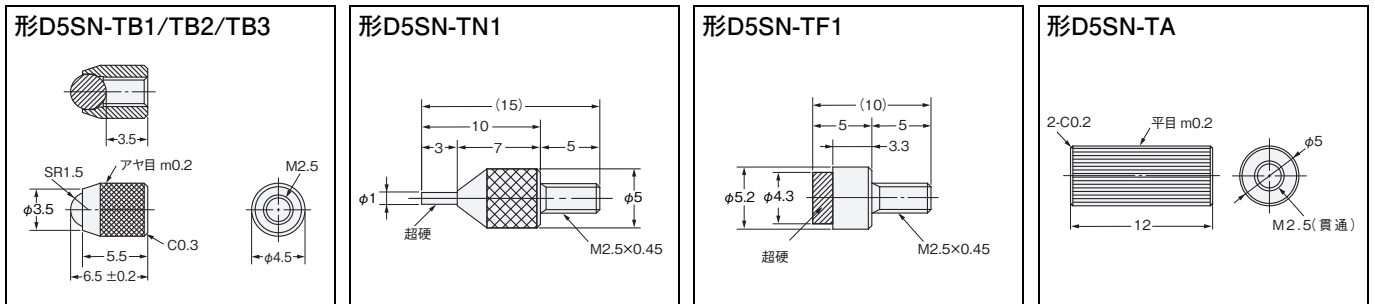
形ZX-XC1A (1m)

形ZX-XC4A (4m)

形ZX-XC8A (8m)

詳細につきましては→形ZX-L-N参照

外形寸法 (単位: mm)



オムロン商品ご購入のお客様へ

ご承諾事項

平素はオムロン株式会社(以下「当社」)の商品をご愛用いただき誠にありがとうございます。

「当社商品」のご購入について特別の合意がない場合には、お客様のご購入先にかかわらず、本ご承諾事項記載の条件を適用いたします。ご承諾のうえご注文ください。

1. 定義

本ご承諾事項中の用語の定義は次のとおりです。

- (1) 「当社商品」: 「当社」の F A システム機器、汎用制御機器、センシング機器、電子・機構部品
- (2) 「カタログ等」: 「当社商品」に関する、ベスト制御機器オムロン、電子・機構部品総合カタログ、その他のカタログ、仕様書、取扱説明書、マニュアル等であって電磁的方法で提供されるものも含みます。
- (3) 「利用条件等」: 「カタログ等」に記載の、「当社商品」の利用条件、定格、性能、動作環境、取り扱い方法、利用上の注意、禁止事項その他
- (4) 「お客様用途」: 「当社商品」のお客様におけるご利用方法であって、お客様が製造する部品、電子基板、機器、設備またはシステム等への「当社商品」の組み込み又は利用を含みます。
- (5) 「適合性等」: 「お客様用途」での「当社商品」の (a) 適合性、(b) 動作、(c) 第三者の知的財産の非侵害、(d) 法令の遵守および (e) 各種規格の遵守

2. 記載事項のご注意

「カタログ等」の記載内容については次の点をご理解ください。

- (1) 定格値および性能値は、単独試験における各条件のもとで得られた値であり、各定格値および性能値の複合条件のもとで得られる値を保証するものではありません。
- (2) 参考データはご参考として提供するもので、その範囲で常に正常に動作することを保証するものではありません。
- (3) 利用事例はご参考ですので、「当社」は「適合性等」について保証いたしかねます。
- (4) 「当社」は、改善や当社都合等により、「当社商品」の生産を中止し、または「当社商品」の仕様を変更することがあります。

3. ご利用にあたってのご注意

ご購入およびご利用に際しては次の点をご理解ください。

- (1) 定格・性能ほか「利用条件等」を遵守しご利用ください。
- (2) お客様自身にて「適合性等」をご確認いただき、「当社商品」のご利用の可否をご判断ください。
「当社」は「適合性等」を一切保証いたしかねます。
- (3) 「当社商品」がお客様のシステム全体の中で意図した用途に対して、適切に配電・設置されていることをお客様ご自身で、必ず事前に確認してください。
- (4) 「当社商品」をご使用の際には、(i) 定格および性能に対し余裕のある「当社商品」のご利用、冗長設計などの安全設計、(ii) 「当社商品」が故障しても、「お客様用途」の危険を最小にする安全設計、(iii) 利用者に危険を知らせるための、安全対策のシステム全体としての構築、(iv) 「当社商品」および「お客様用途」の定期的な保守、の各事項を実施してください。
- (5) 「当社」は DDoS 攻撃 (分散型 DoS 攻撃)、コンピュータウイルスその他の技術的な有害プログラム、不正アクセスにより、「当社商品」、インストールされたソフトウェア、またはすべてのコンピュータ機器、コンピュータプログラム、ネットワーク、データベースが感染したとしても、そのことにより直接または間接的に生じた損失、損害その他の費用について一切責任を負わないものとします。
お客様ご自身にて、(i) アンチウイルス保護、(ii) データ入出力、(iii) 紛失データの復元、(iv) 「当社商品」またはインストールされたソフトウェアに対するコンピュータウイルス感染防止、(v) 「当社商品」に対する不正アクセス防止についての十分な措置を講じてください。

- (6) 「当社商品」は、一般工業製品向けの汎用品として設計製造されています。従いまして、次に掲げる用途での使用は意図しておらず、お客様が「当社商品」をこれらの用途に使用される際には、「当社」は「当社商品」に対して一切保証をいたしません。ただし、次に掲げる用途であっても「当社」の意図した特別な商品用途の場合や特別の合意がある場合は除きます。
 - (a) 高い安全性が必要とされる用途 (例: 原子力制御設備、燃焼設備、航空・宇宙設備、鉄道設備、昇降設備、娯楽設備、医用機器、安全装置、その他生命・身体に危険が及ぶ用途)
 - (b) 高い信頼性が必要な用途 (例: ガス・水道・電気等の供給システム、24 時間連続運転システム、決済システムほか権利・財産を取扱う用途など)
 - (c) 厳しい条件または環境での用途 (例: 屋外に設置する設備、化学的汚染を被る設備、電磁的妨害を被る設備、振動・衝撃を受ける設備など)
 - (d) 「カタログ等」に記載のない条件や環境での用途
- (7) 上記 3. (6) (a) から (d) に記載されている他、「本カタログ等記載の商品」は自動車 (二輪車含む。以下同じ) 向けではありません。自動車に搭載する用途には利用しないで下さい。自動車搭載用商品については当社営業担当者にご相談ください。

4. 保証条件

「当社商品」の保証条件は次のとおりです。

- (1) 保証期間 ご購入後 1 年間といたします。
(ただし「カタログ等」に別途記載がある場合を除きます。)
- (2) 保証内容 故障した「当社商品」について、以下のいずれかを「当社」の任意の判断で実施します。
 - (a) 当社保守サービス拠点における故障した「当社商品」の無償修理 (ただし、電子・機構部品については、修理対応は行いません。)
 - (b) 故障した「当社商品」と同数の代替品の無償提供
- (3) 保証対象外 故障の原因が次のいずれかに該当する場合は、保証いたしません。
 - (a) 「当社商品」本来の使い方以外のご利用
 - (b) 「利用条件等」から外れたご利用
 - (c) 本ご承諾事項 3. ご利用にあたってのご注意 に反するご利用
 - (d) 「当社」以外による改造、修理による場合
 - (e) 「当社」以外の者によるソフトウェアプログラムによる場合
 - (f) 「当社」からの出荷時の科学・技術の水準では予見できなかった原因
 - (g) 上記のほか「当社」または「当社商品」以外の原因 (天災等の不可抗力を含む)

5. 責任の制限

本ご承諾事項に記載の保証が、「当社商品」に関する保証のすべてです。

「当社商品」に関連して生じた損害について、「当社」および「当社商品」の販売店は責任を負いません。

6. 輸出管理

「当社商品」または技術資料を、輸出または非居住者に提供する場合は、安全保障貿易管理に関する日本および関係各国の法令・規制を遵守ください。お客様が法令・規制に違反する場合には、「当社商品」または技術資料をご提供できない場合があります。

- ご使用上の注意事項等、ご使用の際に必要な内容については、本誌またはユーザーズマニュアルに掲載しております。
- 本誌にご使用上の注意事項等の掲載がない場合は、ユーザーズマニュアルのご使用上の注意事項等を必ずお読みください。
- 本製品の内、外国為替及び外国貿易法に定める輸出許可、承認対象貨物(又は技術)に該当するものを輸出(又は非居住者に提供)する場合は同法に基づく輸出許可、承認(又は役務取引許可)が必要です。

オムロン株式会社 インダストリアルオートメーションビジネスカンパニー

製品に関するお問い合わせ先

お客様
相談室

フリー
通話 0120-919-066

携帯電話・IP 電話などではご利用いただけませんので、右記の電話番号へおかけください。

055-982-5015
(通話料がかかります)

受付時間: 9:00~19:00 (12/31~1/3 を除く)

オムロンFAクイックチャット

www.fa.omron.co.jp/contact/tech/chat/

技術相談員にチャットでお問い合わせいただけます。(I-Web メンバース限定)



受付時間: 平日 9:00~12:00 / 13:00~17:00 (土日祝日・年末年始・当社休業日を除く)

※受付時間、営業日は変更の可能性がございます。最新情報はリンク先をご確認ください。

その他のお問い合わせ:

納期・価格・サンプル・仕様書は貴社のお取引先、または貴社担当オムロン販売員にご相談ください。
オムロン制御機器販売店やオムロン販売拠点は、Web ページでご案内しています。

オムロン制御機器の最新情報をご覧ください。

www.fa.omron.co.jp

緊急時のご購入にもご利用ください。