

形Z/X/DZ共通

アクチュエータ(別売)

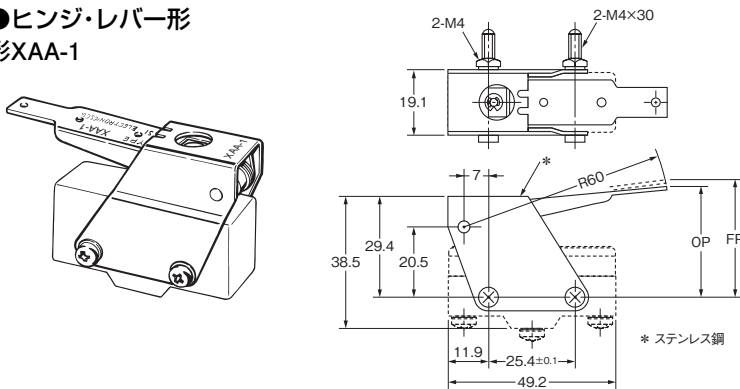
マイクロスイッチをカムやドッグで操作するとき、またはスイッチの押ボタンに機械的な動きを伝達するときご使用ください。

■種類／標準価格 (◎印の機種は標準在庫機種です。無印(受注生産機種)の納期についてはお取引き会社にお問い合わせください。)

アクチュエータの種類	適用	形Z、形X共通	標準価格(¥)
ヒンジ・レバー形		形XAA-1	1,400
ヒンジ・ローラ・レバー形		◎形ZAA-2	1,290
パネル取り付け 押ボタン形	短	◎形ZQA-3	1,140
	中	◎形ZQA-2	1,330
	長	◎形ZQA-1	1,410
パネル取り付け ローラ押ボタン形		形ZQA-22	1,840

■外形寸法(単位:mm)／動作特性 注. 各形式はアクチュエータのみで、スイッチ部は含みませんのでご注意ください。

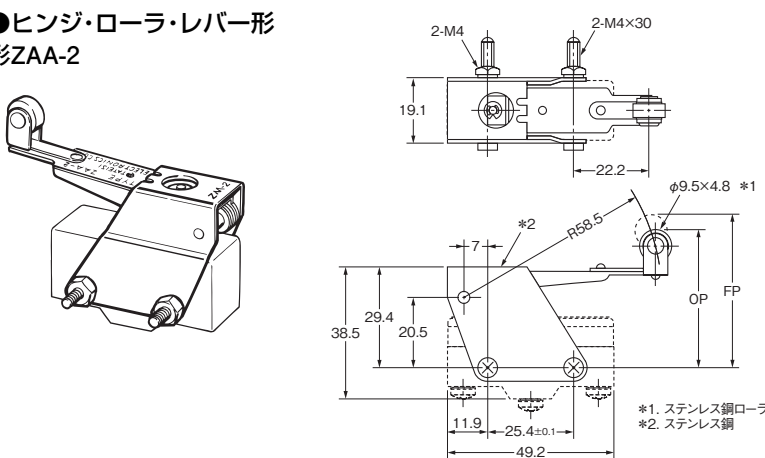
●ヒンジ・レバー形  
形XAA-1



動作特性	形式	形Z-15G-Bを 使用した場合	形X-10G-Bを 使用した場合	
動作に必要な力 もどりの力	OF 最大	4.90N	4.90N	
	RF 最小	1.67N	1.67N	
	動作後の動き 応差の動き	OT 最小	12.7mm	12.7mm
		MD 最大	2.2mm	3.3mm
自由位置	FP 最大	32.9±1.6mm		
	OP	28.9±1.6mm		

注. このアクチュエータは、形Z-15G(-B)、形X-10G(-B)に使用できます。  
取り付け時のOT設定は、操作体およびドッグとアクチュエータ外形との間隔を考慮して、32~100%の範囲内で設定してください。

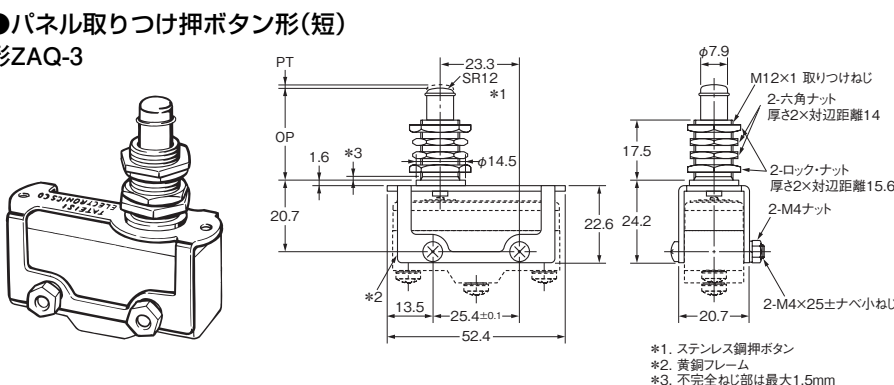
●ヒンジ・ローラ・レバー形  
形ZAA-2



	形Z-15G-Bを 使用した場合	形X-10G-Bを 使用した場合
OF 最大	4.90N	4.90N
RF 最小	1.67N	1.67N
OT 最小	12.7mm	12.7mm
MD 最大	2.2mm	3.3mm
FP 最大	44.5±1.6mm	
OP	40.4±1.6mm	

注. このアクチュエータは、形Z-15G(-B)、形X-10G(-B)に使用できます。  
取り付け時のOT設定は、操作体およびドッグとアクチュエータ外形との間隔を考慮して、32~100%の範囲内で設定してください。

●パネル取り付け押ボタン形(短)  
形ZQA-3

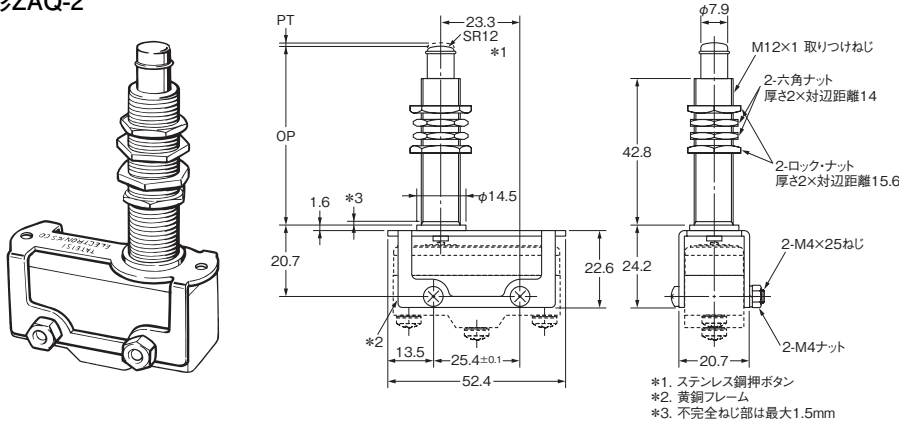


	形ZQA-3	
	形Z-15E-Bを 使用した場合	形X-10G-Bを 使用した場合
OF 最大	8.34N	5.39N
RF 最小	1.12N	1.12N
PT 最大	0.8mm	1mm
OT 最小	4.8mm	4.5mm
MD 最大	0.15mm	0.2mm
OP	27.8±1.5mm	

注1. このアクチュエータ(押ボタン形)は、形Z、形X、形DZの一般用ピン押ボタン 形Z-15G(-B)、形Z-15E(-B)、形X-10G(-B)、形DZ-10G-1A(-1B)が使用できます。

注. 上記、外形寸法図中、指定のない部分の寸法公差は±0.4mmです。

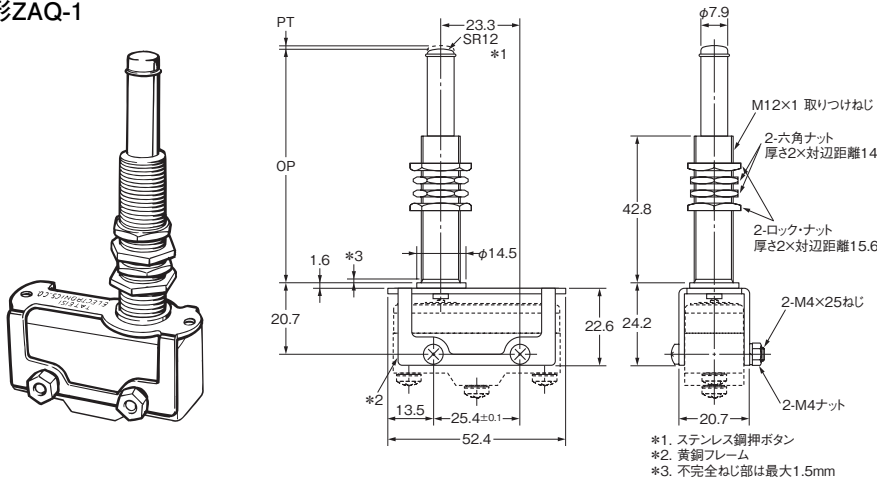
●パネル取り付け押ボタン形(中)  
形ZAQ-2



形ZAQ-2		
	形Z-15E-Bを 使用した場合	形X-10G-Bを 使用した場合
OF 最大	8.34N	5.39N
RF 最小	1.12N	1.12N
PT 最大	0.8mm	1mm
OT 最小	4.8mm	4.5mm
MD 最大	0.15mm	0.2mm
OP	53.2±1.5mm	

注. このアクチュエータ(押ボタン形)は、形Z、形X、形DZの一般用ピン押ボタン 形Z-15G(-B)、形Z-15E(-B)、形X-10G(-B)、形DZ-10G-1A(-1B)が使用できます。

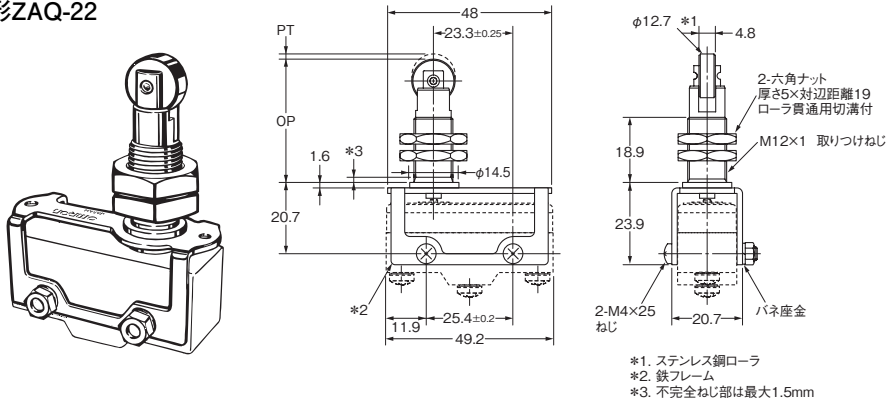
●パネル取り付け押ボタン形(長)  
形ZAQ-1



形ZAQ-1		
	形Z-15E-Bを 使用した場合	形X-10G-Bを 使用した場合
OF 最大	8.34N	5.39N
RF 最小	1.12N	1.12N
PT 最大	0.8mm	1mm
OT 最小	20.6mm	20.4mm
MD 最大	0.15mm	0.2mm
OP	69.1±1.5mm	

注. このアクチュエータ(押ボタン形)は、形Z、形X、形DZの一般用ピン押ボタン 形Z-15G(-B)、形Z-15E(-B)、形X-10G(-B)、形DZ-10G-1A(-1B)が使用できます。

●パネル取り付けローラ押ボタン形  
形ZAQ-22



形ZAQ-22		
	形Z-15E-Bを 使用した場合	形DZ-10G-1Bを 使用した場合
OF 最大	8.34N	11.1N
RF 最小	1.12N	1.12N
PT 最大	2mm	2mm
OT 最小	3.58mm	1mm
MD 最大	0.15mm	0.46mm
OP	37±0.8mm	35.4±1.2mm

注. このアクチュエータ(ローラ押ボタン形)は、形Z、形DZの一般用ピン押ボタン 形Z-15G(-B)、形Z-15E(-B)、形DZ-10G-1A(-1B)が使用できます。形Xには使用できません。

注. 上記、外形寸法図中、指定のない部分の寸法公差は±0.4mmです。

## オムロン商品ご購入のお客様へ

### ご注文に際してのご承諾事項

平素はオムロン商品をご愛用いただき誠にありがとうございます。  
さて本カタログにより当社制御機器商品(以下当社商品といいます)をご注文いただく際、見積書、契約書、仕様書などに特記事項のない場合には、次の適合用途の条件、保証内容等を適用いたします。下記内容をご確認いただき、ご承諾のうえご注文ください。

#### 1. 保証内容

##### 保証期間

当社商品の保証期間は、ご購入後またはご指定の場所に納入後1年といたします。

##### 保証範囲

上記保証期間中に当社側の責により当社商品に故障を生じた場合は、代替品の提供または故障品の修理対応を、製品の購入場所において無償で実施いたします。

ただし、故障の原因が次に該当する場合は、この保証の対象範囲から除外いたします。

- 本カタログまたは仕様書などに記載されている以外の条件・環境、取り扱いならびにご使用による場合
  - 当社商品以外の原因の場合
  - 当社以外による改造または修理による場合
  - 当社商品本来の使い方以外の使用による場合
  - 当社出荷当時の科学・技術の水準では予見できなかった場合
  - その他、天災、災害など当社側の責ではない原因による場合
- なお、ここでの保証は、当社商品単体の保証を意味するもので、当社商品の故障により誘発される損害は保証の対象から除かれるものとします。

#### 2. 責任の制限

当社商品に起因して生じた特別損害、間接損害、または消極損害に関しては、当社はいかなる場合も責任を負いません。

プログラミング可能な当社商品については当社以外の者が行ったプログラム、またはそれにより生じた結果について当社は責任を負いません。

#### 3. 適合用途の条件

当社商品を他の商品と組み合わせ使用される場合、お客様が適合すべき規格・法規または規制をご確認ください。

また、お客様が使用されるシステム、機械、装置への当社商品の適合性は、お客様自身でご確認ください。

これらを実施されない場合は、当社は当社商品の適合性について責任を負いません。

下記用途に使用される場合、当社営業担当者までご相談のうえ仕様書などによりご確認いただくとともに、定格・性能に対し余裕を持った使い方や、万一故障があっても危険を最小にする安全回路などの安全対策を講じてください。

- 屋外の用途、潜在的な化学的汚染あるいは電氣的妨害を被る用途または本カタログに記載のない条件や環境での使用
- 原子力制御設備、焼却設備、鉄道・航空・車両設備、医用機械、娯楽機械、安全装置、および行政機関や個別業界の規制に従う設備
- 人命や財産に危険が及ぶシステム・機械・装置
- ガス、水道、電気の供給システムや24時間連続運転システムなど高い信頼性が必要な設備

e) その他、上記 a) ~ d) に準ずる、高度な安全性が必要とされる用途  
お客様が当社商品を人命や財産に重大な危険を及ぼすような用途に使用される場合には、システム全体として危険を知らせたり、冗長設計により必要な安全性を確保できるよう設計されていること、および当社商品が全体の中で意図した用途に対して適切に配電・設置されていることを必ず事前に確認してください。

本カタログに記載されているアプリケーション事例は参考用ですので、ご採用に際しては機器・装置の機能や安全性をご確認のうえ、ご使用ください。

当社商品が正しく使用されずお客様または第三者に不測の損害が生じることがないように使用上の禁止事項および注意事項をすべてご理解のうえ守ってください。

#### 4. 仕様の変更

本カタログ記載の商品の仕様および付属品は改善またはその他の事由により、必要に応じて、変更する場合があります。

当社営業担当者までご相談のうえ当社商品の実際の仕様をご確認ください。

#### 5. サービスの範囲

当社商品の価格には、技術者派遣などのサービス費用は含まれておりません。

お客様のご要望がございましたら、当社営業担当者までご相談ください。

#### 6. 価格

本カタログに記載の標準価格はあくまでも参考であり、確定されたユーザ購入価格を表示したものではありません。

また、消費税は含まれておりません。

#### 7. 適用範囲

以上の内容は、日本国内での取引および使用を前提としております。

日本国外での取引および使用に関しては、当社営業担当者までご相談ください。

本誌には主に機種のご選定に必要な内容を掲載し、ご使用上の注意事項等は掲載しておりません。

ご使用上の注意事項等、ご使用の際に必要な内容については、必ずユーザーズマニュアルをお読みください。

本製品の内、外国為替及び外国貿易法に定める輸出許可、承認対象貨物(又は技術)に該当するものを輸出(又は非住居者に提供)する場合は同法に基づく輸出許可、承認(又は役務取引許可)が必要です。

## オムロン株式会社 インダストリアルオートメーションビジネスカンパニー

### お問い合わせ先

カスタマサポートセンタ

クイック オムロン  
**0120-919-066**

携帯電話・PHSなどではご利用いただけませんので、その場合は下記電話番号へおかけください。

電話 **055-982-5015** (通話料がかかります)

#### 【技術のお問い合わせ時間】

営業時間：8:00～21:00

営業日：365日

#### 【営業のお問い合わせ時間】

営業時間：9:00～12:00/13:00～17:30(土・日・祝祭日は休業)

営業日：土・日・祝祭日/春期・夏期・年末年始休暇を除く

FAX によるお問い合わせは下記をご利用ください。  
カスタマサポートセンタ お客様相談室 FAX 055-982-5051

その他のお問い合わせ先  
納期・価格・修理・サンプル・仕様書は貴社のお取引先、  
または貴社担当オムロン営業員にご相談ください。

オムロン制御機器の最新情報をご覧いただけます。

**www.fa.omron.co.jp**

緊急時のご購入にもご利用ください。