

## 高精度、豊富な種類を誇る、 ベストセラーの基本スイッチ



- ・しゃ断容量が15Aと大きく、しかも高精度。  
(繰返し精度が良好です)
- ・マイクロスイッチの基本タイプであり、  
また用途に応じて、基準形、分割接触形、  
維持接触形など、豊富な種類を品揃え。
- ・基準形には微小負荷用もシリーズ化。
- ・端子部を安全に保護し、防滴性を備えた防滴端子  
保護カバーとモールド端子形もラインナップ。

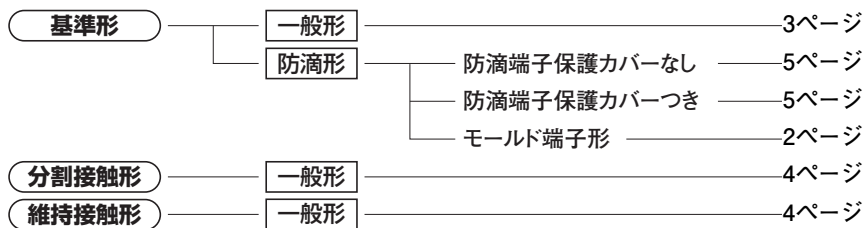


⚠ 26ページの「正しくお使いください」および  
「マイクロスイッチ 共通の注意事項」をご覧ください。

規格認証対象機種などの最新情報につきましては、当社Webサイト  
([www.fa.omron.co.jp/](http://www.fa.omron.co.jp/))の「規格認証/適合」をご覧ください。

### 形式構成

#### ■体系



#### 基準形

##### 一般形

- ・使用目的に適した種々のアクチュエータが揃っており、用途に合わせた利用が可能です。
- ・微小負荷用の接点機構はクロスバー方式で、接点に金合金を採用しているため、微小負荷領域において非常に高い接触信頼性を発揮します。
- ・接点間隔は  
H2：0.20mm(超高感度)  
H：0.25mm(高感度、微小負荷用)  
G：0.5mm(基準)  
E：1.8mm(高容量)  
を用意。

##### 防滴形

- ・アクチュエータ部にゴムブーツを組付け、ケースとカバーの間に接着剤を充填し防滴を高めたスイッチです。
- ・防滴端子保護カバーつきと端子部を樹脂固めたモールド端子形も用意しております。

#### 分割接触形

- ・一般用基本スイッチの機構をもとに可動・固定接点を2分割し、2組の同時接触接点をもたせたスイッチです。
- ・可動接点側を共通(COM)としているため接続方法により直列または、並列の使い分けができます。
- ・ツイン接点として使用すれば、微小負荷領域での開閉に高い信頼性が得られます。

#### 維持接触形

- ・押ボタンのほかに、押ボタンと反対位置にあるケースの底面に復帰ボタンをもっています。この押ボタンを交互に操作してください。
- ・一般に“動作までの動き”より“復帰までの動き”の方が大きく、用途としては可逆制御回路、手動復帰操作回路など、自動復帰をしてはならない回路に適しています。

## ■形式基準

### ●基準形

形Z-□□□□-□

① ② ③ ④ ⑤

#### ①定格通電電流

01 : 0.1A (微小負荷用)

15 : 15A

#### ②接点間隔

H2 : 0.20mm (超高感度)

H : 0.25mm (高感度、微小負荷用)

G : 0.5mm (標準)

E : 1.8mm (高容量)

#### ③アクチュエータの種類

無表示 : ペン押ボタン形

S : スプリング細押ボタン形

D : スプリング短押ボタン形

K : スプリング押ボタン形(OP中)

K3 : スプリング押ボタン形(OP大)

Q3 : パネル取りつけ押ボタン形(OP小)

Q : パネル取りつけ押ボタン形(OP中)

Q8 : パネル取りつけ押ボタン形(OP大)

Q22 : パネル取りつけローラ押ボタン形

Q21 : パネル取りつけクロス・

ローラ押ボタン形

L : リーフ・スプリング形(OP大)

L2 : ローラ・リーフ・スプリング形

W21 : ヒンジ・短レバー形

W : ヒンジ・レバー形(OP小)

W3 : ヒンジ・レバー形(OP中)

W32 : ヒンジ・レバー形(OP大)

W4 : 小勢力ヒンジ・レバー形

W44 : ヒンジ・長レバー形

W78 : 小勢力ヒンジ・ワイヤ・

レバー形(OP小)

W52 : 小勢力ヒンジ・ワイヤ・

レバー形(OP大)

W22 : ヒンジ・ローラ・短レバー形

W2 : ヒンジ・ローラ・レバー形

W25 : ヒンジ・ローラ・レバー形

(大形ローラ)

W49 : ヒンジ・クロス・ローラ・短レバー形

W54 : ヒンジ・クロス・ローラ・レバー形

W2277 : 一方向動作ヒンジ・

ローラ・短レバー形(OP小)

M : 逆動作ヒンジ・レバー形

M22 : 逆動作ヒンジ・ローラ・短レバー形

M2 : 逆動作ヒンジ・ローラ・レバー形

NJ : フレキシブル・ロッド形(OP大)

NJS : フレキシブル・ロッド形(OP小)

#### ④保護構造

無表示 : 一般形

55 : 防滴形(端子部を含まない)

A55 : 防滴形(端子部を含む)

#### ⑤端子の種類

無表示 : はんだづけ端子

B : ねじ締め端子(内歯座金)

B5V : ねじ締め端子で防滴端子保護

カバーつき

(形Z-15G□A55タイプのみ適用、

他の端子へは使用できません。)

注. 形式基準ではできない形式もありますので、「種類/標準価格」(3~6ページ)をご覧ください。

### ●基準形(防滴形(モールド端子形))

形Z-□□55-M□□□M

① ② ③ ④

#### ①防滴形形式

#### ②リード線の種類

無表示 : VSF

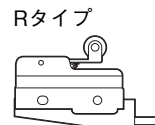
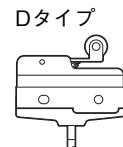
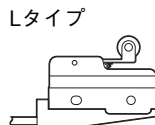
19 : VCT

#### ③リード線引出し方向

L : }

R : } 右図参照

D : }



#### ④リード線の長さ

1 : 1m

3 : 3m

### ●分割接触形

形Z-10F□Y-B

① ② ③ ④ ⑤

#### ①定格通電電流

10 : 10A (分割接触形)

#### ②接点間隔

F : 1mm (高容量)

#### ③アクチュエータの種類

無表示 : ペン押ボタン形

S : スプリング細押ボタン形

D : スプリング短押ボタン形

Q : パネル取りつけ押ボタン形

Q22 : パネル取りつけローラ押ボタン形

W : ヒンジ・レバー形

W22 : ヒンジ・ローラ・短レバー形

W2 : ヒンジ・ローラ・レバー形

M22 : 逆動作ヒンジ・ローラ・短レバー形

#### ④構造

Y : 分割接触形

#### ⑤端子の種類

B : ねじ締め端子(内歯座金)

### ●維持接触形

形Z-15E□R

① ② ③ ④

#### ①定格通電電流

15 : 15A

#### ②接点間隔

E : 1.8mm (高容量)

#### ③アクチュエータの種類

無表示 : ペン押ボタン形

S : スプリング細押ボタン形

W : ヒンジ・レバー形

#### ④構造

R : 維持接触形

種類／標準価格

■本体  
●基準形(一般形)

アクチュエータの種類	分類 接点間隔 *1 端子の種類	標準		高感度		超高感度用		高容量		微小負荷用	
		G(0.5mm)		H(0.25mm)		H2(0.20mm)		E(1.8mm)		H(0.25mm)	
		形式	標準価格(¥)	形式	標準価格(¥)	形式	標準価格(¥)	形式	標準価格(¥)	形式	標準価格(¥)
ピン押ボタン形		形Z-15G	1,100	形Z-15H	1,360	形Z-15H2	1,950	形Z-15E	1,360	形Z-01H	1,670
		形Z-15G-B		形Z-15H-B		形Z-15H2-B		形Z-15E-B		形Z-01H-B	
スプリング細押ボタン形		形Z-15GS	1,360	形Z-15HS	1,660	—	—	—	—	形Z-01HS	1,790
		形Z-15GS-B		形Z-15HS-B		—	—	形Z-01HS-B			
スプリング短押ボタン形		形Z-15GD	1,360	形Z-15HD	1,500	—	—	形Z-15ED	1,500	形Z-01HD	1,820
		形Z-15GD-B		形Z-15HD-B		—	—	形Z-15ED-B		形Z-01HD-B	
パネル取りつけ押ボタン形		OP小	形Z-15GQ3	—	—	—	—	—	—	—	—
		OP中	形Z-15GQ3-B	1,750	—	—	—	—	—	—	—
			形Z-15GQ	1,500	形Z-15HQ	1,660	—	—	形Z-15EQ	1,620	形Z-01HQ
パネル取りつけクロス・ローラ押ボタン形		形Z-15GQ-B	1,890	形Z-15HQ-B	—	—	—	形Z-15EQ-B	—	形Z-01HQ-B	—
		形Z-15GQ8	—	—	—	—	—	—	—	—	
パネル取りつけローラ押ボタン形		形Z-15GQ22	2,200	形Z-15HQ22	2,600	—	—	形Z-15EQ22	2,600	—	—
		形Z-15GQ22-B		形Z-15HQ22-B		—	—	形Z-15EQ22-B		—	
パネル取りつけクロス・ローラ押ボタン形		形Z-15GQ21	2,200	形Z-15HQ21	2,600	—	—	形Z-15EQ21	2,600	—	—
		形Z-15GQ21-B		形Z-15HQ21-B		—	—	形Z-15EQ21-B		—	
リーフ・スプリング形		形Z-15GL	1,220	—	—	—	—	—	—	—	—
		形Z-15GL-B		—	—	—	—	—	—		
ローラ・リーフ・スプリング形		形Z-15GL2	1,360	—	—	—	—	—	—	—	—
		形Z-15GL2-B		—	—	—	—	—	—		
ヒンジ・短レバー形		形Z-15GW21	1,620	—	—	—	—	—	—	—	—
		形Z-15GW21-B		—	—	—	—	—	—		
ヒンジ・レバー形		OF小	形Z-15GW	1,590	形Z-15HW	1,750	—	—	—	—	—
		形Z-15GW-B	形Z-15HW-B		—		—	—			
		OF中	形Z-15GW3	1,620	—	—	—	—	—	—	
OF大	形Z-15GW3-B	1,750	—	—	—	—	—	—			
	形Z-15GW32	—	—	—	—	—	—	—			
OF大	形Z-15GW32-B	—	—	—	—	—	—	—			
	—	—	—	—	—	—	—	—			
小勢力ヒンジ・レバー形		形Z-15GW4	1,620	形Z-15HW24	2,050	—	—	—	—	—	—
		形Z-15GW4-B		形Z-15HW24-B		—	—	—	—		
小勢力ヒンジ・ワイヤ・レバー形		OF小	—	—	形Z-15HW78	1,890	—	—	—	—	—
		OF大	—	—	形Z-15HW78-B	—	—	—	—	—	
			形Z-15HW52	2,850	—	—	—	—	—		
OF大	形Z-15HW52-B	—	—	—	—	—	—	—			
ヒンジ・ローラ・短レバー形		形Z-15GW22	1,730	形Z-15HW22	1,890	—	—	形Z-15EW22	1,890	形Z-01HW22	2,150
		形Z-15GW22-B		形Z-15HW22-B		—	—	形Z-15EW22-B		形Z-01HW22-B	
ヒンジ・クロス・ローラ・短レバー形		形Z-15GW49	2,050	—	—	—	—	—	—	—	—
		形Z-15GW49-B		—	—	—	—	—	—		
ヒンジ・ローラ・レバー形		標準	形Z-15GW2	1,730	形Z-15HW2	2,050	—	—	—	—	—
		形Z-15GW2-B	形Z-15HW2-B		—		—	—	—		
		大型ローラ	形Z-15GW25	1,890	—	—	—	—	—	—	
大型ローラ	形Z-15GW25-B	—	—	—	—	—	—	—			
ヒンジ・クロス・ローラ・レバー形		形Z-15GW54	2,050	—	—	—	—	—	—	—	—
		形Z-15GW54-B		—	—	—	—	—	—		
一方動作ヒンジ・ローラ・短レバー形		平行	形Z-15GW2277	1,750	—	—	—	—	—	—	—
		形Z-15GW2277-B	—		—	—	—	—	—		
逆動作ヒンジ・*2レバー形		形Z-15GM	1,620	—	—	—	—	—	—	—	—
		形Z-15GM-B		—	—	—	—	—	—		
逆動作ヒンジ・*2ローラ・短レバー形		形Z-15GM22	1,750	—	—	—	—	—	—	—	—
		形Z-15GM22-B		—	—	—	—	—	—		
逆動作ヒンジ・*2ローラ・レバー形		形Z-15GM2	1,750	—	—	—	—	—	—	—	—
		形Z-15GM2-B		—	—	—	—	—	—		

\*1. : はんだづけ端子 : ネジ締め端子

\*2. 逆動作とは、圧縮コイルばねによりアクチュエータレバーが常時押ボタンをおさえ込み、レバー操作により、反転動作(押ボタン復帰)するタイプです。自由状態で押ボタンをおさえ込んでいるため、自由状態時の耐振動、耐衝撃性にすぐれています。

### 最小納入単位数でのご発注のお願い

下記形式をご注文の際は、最小発注単位でご注文ください。

前ページに記載されている価格は、1個の標準価格です。

分類	標準	高感度	最小発注単位 (個)
アクチュエータの種類			
スプリング短押ボタン形	形Z-15GD-B	—	10
パネル取り付け押ボタン形	形Z-15GQ 形Z-15GQ-B 形Z-15GQ8-B	—	
パネル取り付け ローラ押ボタン形	形Z-15GQ22 形Z-15GQ22-B	—	
パネル取り付け クロス・ローラ押ボタン形	形Z-15GQ21-B	—	
ヒンジ・短レバー形	形Z-15GW21-B	—	
ヒンジ・レバー形	形Z-15GW 形Z-15GW-B	—	
小勢力ヒンジ・レバー形	形Z-15GW4-B	形Z-15HW24-B	
小勢力ヒンジ・ワイヤ・レバー形	—	形Z-15HW78-B	
ヒンジ・ローラ・短レバー形	形Z-15GW22 形Z-15GW22-B	—	
ヒンジ・ローラ・レバー形	形Z-15GW2 形Z-15GW2-B	—	
逆動作ヒンジ・ローラ・短レバー形	形Z-15GM22-B	—	
逆動作ヒンジ・ローラレバー形	形Z-15GM2-B	—	

### ●分割接触形

アクチュエータの種類	接点間隔 *1 端子の種類	F(1.0mm)	
		形式	標準 価格 (¥)
ピン押ボタン形		—	—
スプリング 細押ボタン形		—	—
		形Z-10FSY-B	1,890
スプリング 短押ボタン形		—	—
		形Z-10FDY-B	2,600
パネル取り付け 押ボタン形		—	—
		形Z-10FQY-B	3,000
パネル取り付け ローラ押ボタン形		—	—
		形Z-10FQ22Y-B	3,200
ヒンジ・レバー形		—	—
		形Z-10FWY-B	2,200
ヒンジ・ローラ・ 短レバー形		—	—
		形Z-10FW22Y-B	2,600
ヒンジ・ローラ・ レバー形		—	—
		形Z-10FW2Y-B	2,600
逆動作ヒンジ・ ローラ・短レバー形 *2		—	—
		形Z-10FM22Y-B	2,600

\*1. : はんだづけ端子 : ねじ締め端子

\*2. 逆動作とは、圧縮コイルばねによりアクチュエータレバーが常時押ボタンをおさえ込み、レバー操作により、反転動作(押ボタン復帰)するタイプです。自由状態で押ボタンをおさえ込んでいるため、自由状態時の耐振動、耐衝撃性にすぐれています。

### ●維持接触形

アクチュエータの種類	形式	標準価格(¥)
ピン押ボタン形	形Z-15ER	1,660
スプリング 細押ボタン形	形Z-15ESR	1,620
ヒンジ・レバー形	形Z-15EWR	1,890



## ●基準形(防滴形標準、微小負荷)

アクチュエータの種類	防滴端子保護カバー *1 端子の種類	分類 接点間隔	標準				微小負荷	
			G(0.5mm)				H(0.25mm)	
			なし		あり		なし	
			形式	標準価格(¥)	形式	標準価格(¥)	形式	標準価格(¥)
ピン押ボタン形			形Z-15G55	1,620	—	—	形Z-01H55	2,450
			形Z-15G55-B		形Z-15GA55-B5V		1,750	
スプリング短押ボタン形			形Z-15GD55	2,200	—	—	形Z-01HD55	2,600
			形Z-15GD55-B		形Z-01HD55-B			
スプリング押ボタン形		OP小 	形Z-15GK55	2,200	—	—	—	—
			形Z-15GK55-B		—			
			形Z-15GK355		—			
			形Z-15GK355-B		形Z-15GK3A55-B5V		2,350	
パネル取りつけ押ボタン形			形Z-15GQ55	2,100	—	—	—	—
			形Z-15GQ55-B		形Z-15GQA55-B5V		2,200	
パネル取りつけローラ押ボタン形			形Z-15GQ2255	2,450	—	—	—	—
			形Z-15GQ2255-B		形Z-15GQ22A55-B5V		2,600	
パネル取りつけクロス・ローラ押ボタン形			—	2,450	—	—	—	—
			形Z-15GQ2155-B		形Z-15GQ21A55-B5V		2,600	
リーフ・スプリング形			形Z-15GL55	1,750	—	—	—	—
			形Z-15GL55-B		—			
ローラ・リーフ・スプリング形			形Z-15GL255	1,890	—	—	—	—
			形Z-15GL255-B		—			
ヒンジ・短レバー形			形Z-15GW2155	2,200	—	—	—	—
			形Z-15GW2155-B		—			
ヒンジ・長レバー形			形Z-15GW4455	2,600	—	—	—	—
			形Z-15GW4455-B		形Z-15GW44A55-B5V		2,750	
ヒンジ・レバー形			形Z-15GW55	2,200	—	—	—	—
			形Z-15GW55-B		形Z-15GWA55-B5V		2,350	
ヒンジ・ローラ・短レバー形			形Z-15GW2255	2,600	—	—	形Z-01HW2255	2,900
			形Z-15GW2255-B		形Z-15GW22A55-B5V		2,750	
ヒンジ・ローラ・レバー形			形Z-15GW255	2,600	—	—	—	—
			形Z-15GW255-B		形Z-15GW2A55-B5V		2,750	
一方向動作ヒンジ・ローラ・短レバー形			形Z-15GW227755	3,000	—	—	—	—
			形Z-15GW227755-B		形Z-15GW2277A55-B5V		3,150	
逆動作ヒンジ・*2レバー形			形Z-15GM55	2,200	—	—	—	—
			形Z-15GM55-B		—			
逆動作ヒンジ・*2ローラ短レバー形			形Z-15GM2255	2,600	—	—	—	—
			形Z-15GM2255-B		—			
逆動作ヒンジ・*2ローラレバー形			形Z-15GM255	2,600	—	—	—	—
			形Z-15GM255-B		—			
フレキシブル・ロッド形(コイル・スプリング形) *3			形Z-15GNJ55	2,200	—	—	—	—
			形Z-15GNJ55-B		—			

\*1. : はんだづけ端子 : ねじ締め端子

\*2. 逆動作とは、圧縮コイルばねによりアクチュエータレバーが常時押ボタンをおさえ込み、レバー操作により、反転動作(押ボタン復帰)するタイプです。

\*3. 先端は樹脂です。

## 最小納入単位数でのご発注のお願い

右記形式をご注文の際は、最小発注単位でご注文ください。

上記に記載されている価格は、1個の標準価格です。

アクチュエータの種類	接点間隔	分類	標準	最小発注単位(個)
		G(0.5mm)		
スプリング短押ボタン形			形Z-15GD55-B	10
スプリング押ボタン形			形Z-15GK55-B	
ヒンジ・レバー形			形Z-15GW4455-B	
			形Z-15GW55	
			形Z-15GW55-B	
ヒンジ・ローラ・短レバー形			形Z-15GW2255 形Z-15GW2255-B	
ヒンジ・ローラ・レバー形			形Z-15GW255-B	
フレキシブル・ロッド形(コイル・スプリング形)			形Z-15GNJ55-B	

●基準形(防滴形 高感度)

防滴端子保護カバー	分類	高感度	
	接点間隔	H(0.25mm)	
	端子の種類	なし	
アクチュエータの種類	端子の種類	形式	標準価格(¥)
フレキシブル・ロッド形 (スチール・ワイヤ形)		形Z-15HNJS55	2,600
		形Z-15HNJS55-B	

\* : はんだづけ端子 : ねじ締め端子

最小納入単位数でのご発注のお願い

下記形式をご注文の際は、最小発注単位でご注文ください。  
左記に記載されている価格は、1個の標準価格です。

アクチュエータの種類	分類	高感度	最小発注単位(個)
	接点間隔	H(0.25mm)	
フレキシブル・ロッド形 (スチールワイヤ形)		形Z-15HNJS55-B	10

定格/性能

■定格(基準形/分割接触形/維持接触形)

●形Z-15(微小負荷用、フレキシブル・ロッド形を除く)

項目	無誘導負荷(A)				誘導負荷(A)			
	抵抗負荷		ランプ負荷		誘導負荷		電動機負荷	
	常時閉路	常時開路	常時閉路	常時開路	常時閉路	常時開路	常時閉路	常時開路
接点間隔 定格電圧(V)	常時閉路	常時開路	常時閉路	常時開路	常時閉路	常時開路	常時閉路	常時開路
G, H, H2, E	AC 125	15(10)*	3	1.5	15(10)*	5	2.5	
	250	15(10)*	2.5	1.25	15(10)*	3	1.5	
	500*	10	1.5	0.75	6	1.5	0.75	
G	DC 8	15	3	1.5	15	5	2.5	
	14	15	3	1.5	10	5	2.5	
	30	6	3	1.5	5	5	2.5	
	125	0.5	0.5	0.5	0.05	0.05	0.05	
	250	0.25	0.25	0.25	0.03	0.03	0.03	
H, H2	DC 8	15	3	1.5	15	5	2.5	
	14	15	3	1.5	10	5	2.5	
	30	2	2	1.4	1	1	1	
	125	0.4	0.4	0.4	0.03	0.03	0.03	
	250	0.2	0.2	0.2	0.02	0.02	0.02	
E	DC 8	15	3	1.5	15	5	2.5	
	14	15	3	1.5	15	5	2.5	
	30	15	3	1.5	10	5	2.5	
	125	0.75	0.75	0.75	0.4	0.4	0.4	
	250	0.3	0.3	0.3	0.2	0.2	0.2	

\* ( ) 中は、形Z-15HW52、形Z-15HW78(-B)、形Z-15H2(-B)の定格です。  
また、これらの形式はAC500Vの定格はありません。  
この形式の交流定格は125、250Vのみです。

●形Z-15(フレキシブル・ロッド形)

定格電圧(V)	無誘導負荷(A)				誘導負荷(A)			
	抵抗負荷		ランプ負荷		誘導負荷		電動機負荷	
	常時閉路	常時開路	常時閉路	常時開路	常時閉路	常時開路	常時閉路	常時開路
AC 125	15	2	1	7	2.5	2		
250	15	1	0.5	5	1.5	1		
DC 8	15	2	1	7	3	1.5		
	14	15	2	1	7	3	1.5	
	30	2	2	1	1	1	0.5	
	125	0.4	0.4	0.4	0.03	0.03	0.03	
	250	0.2	0.2	0.2	0.02	0.02	0.02	

●形Z-10F

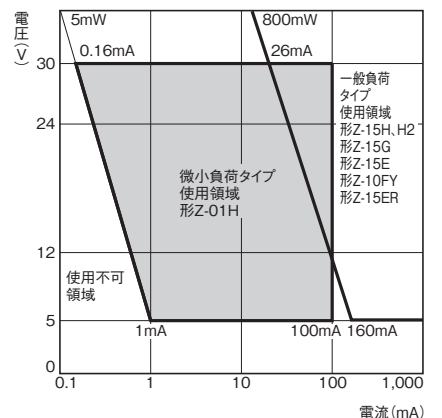
項目	無誘導負荷(A)				誘導負荷(A)			
	抵抗負荷		ランプ負荷		誘導負荷		電動機負荷	
	常時閉路	常時開路	常時閉路	常時開路	常時閉路	常時開路	常時閉路	常時開路
接点間隔 定格電圧(V)	常時閉路	常時開路	常時閉路	常時開路	常時閉路	常時開路	常時閉路	常時開路
直列接続	AC 125	10	4	2	6	5	2.5	
	250	10	2.5	1.5	6	3	1.5	
	DC 30	10	4	2	6	6	3	
並列接続	125	1	1	1	0.1	0.1	0.1	
	250	0.6	0.6	0.6	0.05	0.05	0.05	
	DC 30	6	3	1.5	4	4	2	
	125	6	2.5	1.25	4	2	1	
	250	6	4	2	4	6	3	
並列接続	125	0.6	0.6	0.6	0.1	0.1	0.1	
	250	0.3	0.3	0.3	0.05	0.05	0.05	

●形Z-01H

定格電圧(V)	抵抗負荷(A)	
	常時閉路	常時開路
AC 125	0.1	
DC 8	常時閉路	0.1
	常時開路	0.1
	常時閉路	0.1

- 注1. 左記、上記数値は定常電流を示します。
- 注2. 誘導負荷とは、力率0.4以上(交流)、時定数7ms以下(直流)です。
- 注3. ランプ負荷とは、10倍の突入電流を有するものとします。
- 注4. 電動機負荷とは、6倍の突入電流を有するものとします。
- 注5. 逆動作ヒンジ・レバー形の定格は常時閉路と常時開路の定格が逆になります。
- 注6. モールド端子形の場合、交流定格は、125、250Vのみです。
- 注7. 定格は、以下の条件で試験を行った場合です。  
(1)周囲温度 : 20±2℃  
(2)周囲湿度 : 65±5%RH  
(3)操作ひん度 : 20回/min

下記の範囲でご使用ください。



	形Z-01H	形Z-15□、Z-10FY
最小適用負荷	DC5V 1mA	DC5V 160mA

## ■安全規格認定定格

個別の認定形式は当社までお問い合わせください。

### ●UL/CSA(標準的な定格のみ記載しています)

定格電圧 形式	形Z-15	形Z-10F	形Z-01H
AC125V	15A、1/8HP	6A、1/10HP	0.1A
AC250V	15A、1/4HP	6A、1/6HP	—
AC480V	15A	6A	—
DC 30V	—	—	0.1A
DC125V	0.5A	0.6A	—
DC250V	0.25A	0.3A	—

### ●TÜV(EN61058-1)

定格電圧 形式	形Z-15H□	形Z-15G□	形Z-01H□
AC250V	15A	15A	—
AC125V	—	—	0.1A
DC 30V	—	—	0.1A

### ●CCC(GB/T14048.5)

定格電圧 形式	形Z-15H□	形Z-15G□	形Z-01H□
AC250V	15A	15A	—
AC125V	—	—	0.1A
DC 30V	—	—	0.1A

## ■性能

項目	分類	形Z-15 (微小負荷用、フレキシブル・ロッド形を除く)	形Z-01H	形Z-15(フレキシブル・ロッド形)	形Z-10F	形Z-15H2
許容操作速度		0.01mm~1m/s *1		1mm~1m/s	0.1mm~1m/s *1	0.01mm~1m/s
許容操作 ひん度	機械的	240回/min		120回/min	240回/min	240回/min
	電氣的	20回/min				
絶縁抵抗		100MΩ以上(DC500Vメガにて)				
接触抵抗		15mΩ以下(初期値)	50mΩ以下(初期値)	15mΩ以下(初期値)	25mΩ以下(初期値)	15mΩ以下(初期値)
耐電圧		同極端子間 接点間隔G AC1,000V 50/60Hz 1min 接点間隔H AC600V 50/60Hz 1min 接点間隔E AC1,500V 50/60Hz 1min		同極端子間 接点間隔G AC1,000V 50/60Hz 1min 接点間隔H AC600V 50/60Hz 1min	同極端子間 接点間隔F AC1,500V 50/60Hz 1min	同極端子間 AC600V 50/60Hz 1min
		充電金属部とアース間、各端子と非充電金属部間 AC2,000V 50/60Hz 1min				
振動	誤動作	10~55Hz 複振幅1.5mm *5		10~20Hz 複振幅1.5mm *5	10~55Hz 複振幅1.5mm *5	
衝撃	耐久	最大1,000m/s <sup>2</sup>				
	誤動作	最大300m/s <sup>2</sup> *2 *5		最大50m/s <sup>2</sup> *5	最大300m/s <sup>2</sup> *3 *5	最大100m/s <sup>2</sup>
耐久性	機械的	接点間隔G、H 2,000万回以上 *4 接点間隔E 30万回以上		100万回以上	50万回以上 *1	2,000万回以上
	電氣的	接点間隔G、H 50万回以上 接点間隔E 10万回以上		10万回以上	10万回以上	50万回以上
保護構造	一般形	IP00				
	防滴形	IP62相当(端子部を含まない)				
感電保護クラス		Class I				
PTI(トラッキング特性)		175				
使用周囲 温度	一般形	-25~+80℃(ただし、氷結しないこと)				
	防滴形	-15~+80℃(ただし、氷結しないこと)				
使用周囲 湿度	一般形	35~85%RH				
	防滴形	35~95%RH				
質量		約22~58g		約42~48g	約34~61g	約22g

\*1. 押ボタン形の場合です。(レバー形は押ボタン部の値です)(他形式の場合は別途お問い合わせください)

\*2. 形Z-15Gピン押ボタン形の場合です。

\*3. 形Z-10FY-Bの値です。

\*4. ピン押ボタン形の場合です。ピン押ボタン形以外は1,000万回以上です。

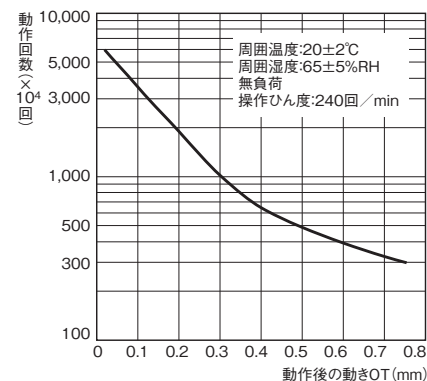
\*5. 誤動作1ms以内

## ■接点仕様

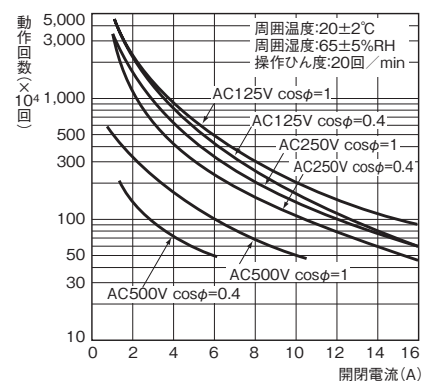
項目	分類	形Z-15	形Z-01H	形Z-10F
接点	仕様	リベット	シングル・クロスバー	リベット
	材質	銀	金合金	銀
突入電流	常時閉路	最大30A	最大0.1A	最大40A
	常時開路	最大15A	最大0.1A	最大20A

## ■参考データ

### 機械的耐久性曲線(形Z-15G)



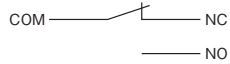
### 電氣的耐久性曲線(形Z-15G)



## 構造

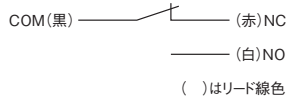
### 基準形

#### ■接触形式(1c接点)



注. 逆動作形(形Z-15GMタイプ)は、NOとNCの端子配置が逆になります。

#### ●モールド端子形

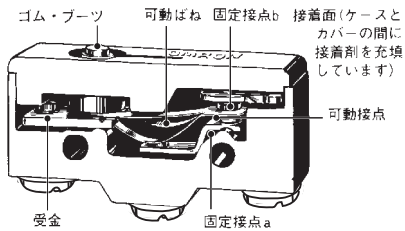


注. 逆動作形(形Z-15GMタイプ)は、NOとNCの端子配置が逆になります。

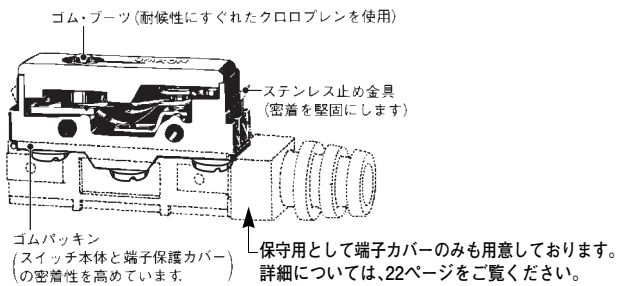
### ■構造

#### ●防滴形

- ・防滴端子保護カバーなし

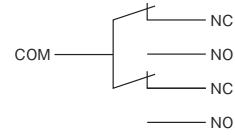


- ・防滴端子保護カバーつき



### 分割接触形

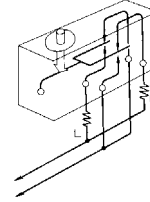
#### ■接触形式



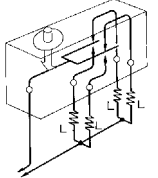
注. 逆動作形(Z-10FMタイプ)は、NOとNCの端子配置が逆になります。

#### ■接続例

##### ●直列接続

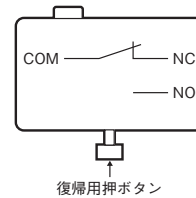


##### ●並列接続



### 維持接触形

#### ■接触形式



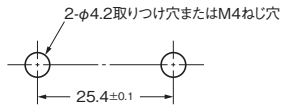
# 外形寸法

CADデータ マークの商品は、2次元CAD図面・3次元CADモデルのデータをご用意しています。  
CADデータは、www.fa.omron.co.jpからダウンロードができます。

(単位:mm)

## ■取り付け穴加工寸法

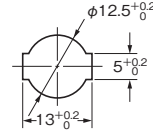
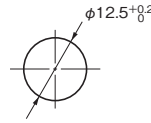
取り付けにはM4ねじを用い、平座金、ばね座金などを使用して堅固に取り付けてください。その際の締めつけトルクは1.18~1.47N・mとしてください。



パネルに取りつける場合、アクチュエータの六角ナットの締めつけトルクは2.94~4.9N・mで行ってください。

パネル取り付け押ボタン形

パネル取り付けローラ押ボタン形



## 基準形 一般形 / 分割接触形

### ■端子の種類

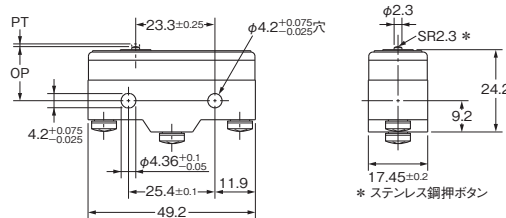
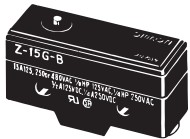
基準形		分割接触形
<p>ねじ締め端子(-B)</p> <p>端子ねじの締めつけトルクは0.78~1.18N・mが適当です。</p>	<p>はんだづけ端子(-A) (形式では“-A”を省略)</p>	<p>ねじ締め端子(Y-B)</p> <p>端子ねじの締めつけトルクは0.49~0.78N・mが適当です。 注. 逆動作形(形Z-10FMタイプ)は、NO、NCの端子配置が逆になります。</p>
<p>注. 逆動作形(形Z-15GMタイプ)は、NOとNCの端子配置が逆になります。</p>		

### ■外形寸法 / 動作特性

形式、イラスト、図面はねじ締め端子(-B)の場合です。はんだづけ端子は形式末尾の“-A”を省略したもので、端子の詳細については、上記「■端子の種類」の項をご覧ください。

#### ●ピン押ボタン形

- 形Z-15G-B
- 形Z-15H2-B
- 形Z-15H-B
- 形Z-15E-B
- 形Z-01H-B
- 形Z-10FY-B

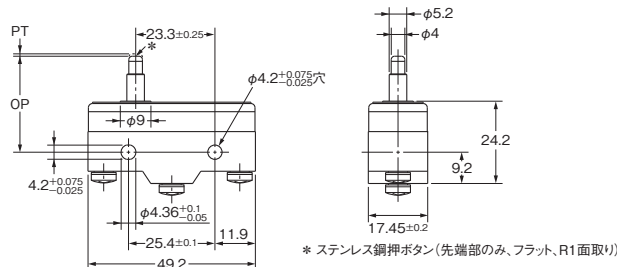
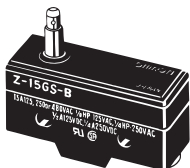


CADデータ

動作特性	形式	形Z-15G-B	形Z-15H2-B	形Z-15H-B	形Z-15E-B	形Z-01H-B	形Z-10FY-B
動作に必要な力	OF	2.45~3.43N	1.96~2.50N	1.96~2.75N	6.12~7.85N	最大2.45N	4.46~7.26N
もどりの力	RF 最小	1.12N	1.12N	1.12N	1.12N	0.78N	1.12N
動作までの動き	PT 最大	0.4mm	0.3mm	0.3mm	0.8mm	0.5mm	0.8mm
動作後の動き	OT 最小	0.13mm	0.1mm	0.13mm	0.13mm	0.13mm	0.13mm
応差の動き	MD 最大	0.05mm	0.005~0.008mm	0.025mm	0.13mm	0.04mm	0.1mm
動作位置	OP	15.9±0.4mm					

#### ●スプリング細押ボタン形

- 形Z-15GS-B
- 形Z-15HS-B
- 形Z-01HS-B
- 形Z-10FSY-B



CADデータ

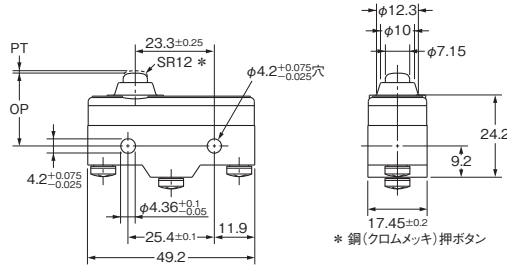
	形Z-15GS-B	形Z-15HS-B	形Z-01HS	形Z-10FSY-B
OF	2.45~3.43N	1.96~2.79N	最大2.45N	4.46~7.26N
RF 最小	1.12N	1.12N	0.78N	1.12N
PT 最大	0.4mm	0.3mm	0.5mm	0.8mm
OT 最小	1.6mm	1.6mm	0.5mm	1.6mm
MD 最大	0.05mm	0.025mm	0.05mm	0.1mm
OP	28.2±0.5mm			

注. 上記、各機種の外形式図中、指定のない部分の寸法公差は±0.4mmです。

●スプリング短押ボタン形

- 形Z-15GD-B 形Z-01HD-B
- 形Z-15HD-B 形Z-10FDY-B
- 形Z-15ED-B

CADデータ

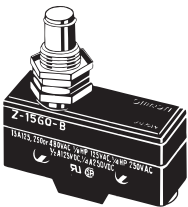


	形Z-15GD-B	形Z-15HD-B	形Z-15ED-B	形Z-01HD-B	形Z-10FDY-B
OF	2.45~3.43N	1.96~2.79N	6.13~7.85N	最大2.45N	4.46~7.26N
RF 最小	1.12N	1.12N	1.12N	0.78N	1.12N
PT 最大	0.4mm	0.3mm	0.8mm	0.5mm	0.8mm
OT 最小	1.6mm	1.6mm	1.6mm	1.6mm	1.6mm
MD 最大	0.05mm	0.025mm	0.13mm	0.05mm	0.1mm
OP	21.5 ± 0.5mm				

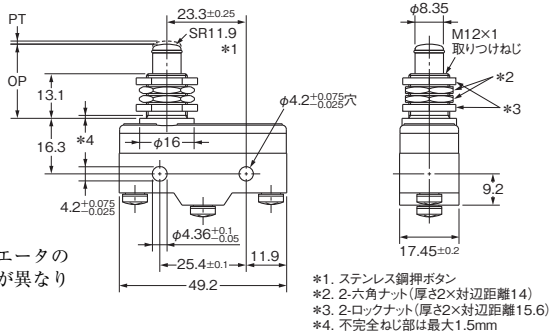
●パネル取り付け押ボタン形

- 形Z-15GQ-B 形Z-01HQ-B
- 形Z-15HQ-B 形Z-10FQY-B
- 形Z-15EQ-B 形Z-15GQ3-B ※
- 形Z-15GQ8-B ※

CADデータ



※アクチュエータの外形寸法が異なります。



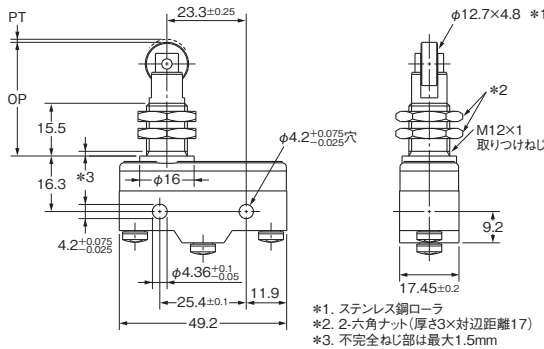
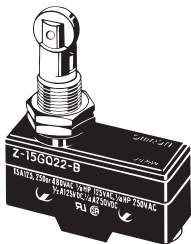
- 注1. M12取り付けねじとケース本体の取り付け穴の同時使用はスイッチ本体に引張りの力加わり、ケースとカバーが破損する原因となりますのでしないでください。
- 注2. 形Z-15GQ3-Bは形Z-15GQよりPTが大きくなります。
- 注3. 形Z-15GQ8-Bは、押ボタン部にねじをつけ動作位置の調整ができます。
- 注4. 形Z-15GQ8-Bのブランジャ部のM3深さ10は貫通穴となっていますので水やねじロック剤が浸入しないようご注意ください。

	形Z-15GQ-B	形Z-15HQ-B	形Z-15EQ-B	形Z-01HQ-B	形Z-10FQY-B	形Z-15GQ3-B	形Z-15GQ8-B
OF	2.45~3.43N	1.96~2.79N	6.13~7.85N	最大2.45N	4.46~7.26N	2.45~3.43N	2.45~3.43N
RF 最小	1.12N	1.12N	1.12N	0.78N	1.12N	1.12N	1.12N
PT 最大	0.4mm	0.3mm	0.8mm	0.5mm	0.8mm	4.2mm	0.5mm
OT 最小	5.5mm	5.5mm	5.5mm	5.5mm	5.5mm	2.5mm	5.5mm
MD 最大	0.05mm	0.025mm	0.13mm	0.05mm	0.1mm	2.2mm	0.05mm
OP	21.8 ± 0.8mm					18.8 ± 0.8mm	32.5 ± 1mm

●パネル取り付けローラ押ボタン形

- 形Z-15GQ22-B 形Z-15EQ22-B
- 形Z-15HQ22-B 形Z-10FQ22Y-B

CADデータ



- 注. M12取り付けねじとケース本体の取り付け穴の同時使用はしないでください。スイッチ本体の破損の原因となります。

	形Z-15GQ22-B	形Z-15HQ22-B	形Z-15EQ22-B	形Z-10FQ22Y-B
OF	2.45~3.43N	1.96~2.79N	6.13~7.85N	4.46~7.26N
RF 最小	1.12N	1.12N	1.12N	1.12N
PT 最大	0.4mm	0.3mm	0.8mm	1mm
OT 最小	3.58mm	3.58mm	3.58mm	3.55mm
MD 最大	0.05mm	0.025mm	0.13mm	0.1mm
OP	33.4 ± 1.2mm			

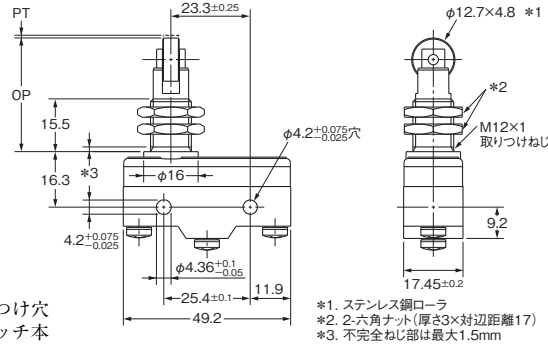
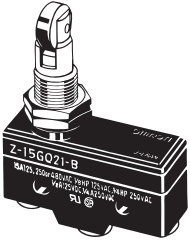
注. 上記、各機種の外形式図中、指定のない部分の寸法公差は±0.4mmです。



●パネル取り付けクロス・ローラ押ボタン形

CADデータ

形Z-15GQ21-B 形Z-15EQ21-B  
形Z-15HQ21-B



注. M12取り付けねじとケース本体の取り付け穴の同時使用はしないでください。スイッチ本体の破損の原因となります。

\*1. ステンレス鋼ローラ  
\*2. 2六角ナット(厚さ3×対辺距離17)  
\*3. 不完全ねじ部は最大1.5mm

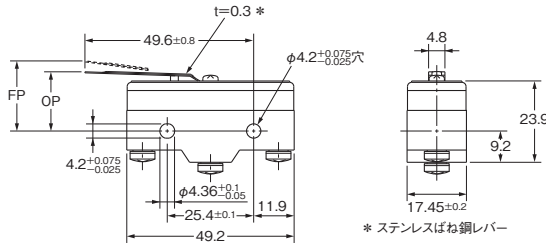
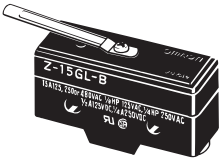
	形Z-15GQ21-B	形Z-15HQ21-B
OF	2.45~3.43N	1.96~2.79N
RF 最小	1.12N	1.12N
PT 最大	0.4mm	0.3mm
OT 最小	3.58mm	3.58mm
MD 最大	0.05mm	0.025mm
OP	33.4±1.2mm	

	形Z-15EQ21-B
OF	6.13~7.85N
RF 最小	1.12N
PT 最大	0.8mm
OT 最小	3.58mm
MD 最大	0.13mm
OP	33.4±1.2mm

●リーフ・スプリング形

CADデータ

形Z-15GL-B



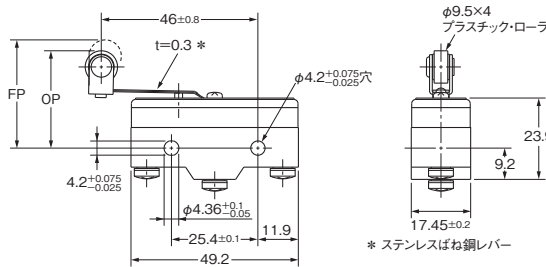
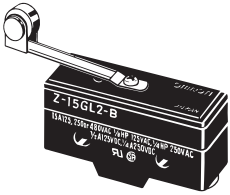
OF 最大	1.38N
RF 最小	0.14N
OT * 最小	1.6mm
MD 最大	1.3mm
FP 最大	20.6mm
OP	17.4±0.8mm

\* OTは1.6mmを超えて使用しないでください。

●ローラ・リーフ・スプリング形

CADデータ

形Z-15GL2-B



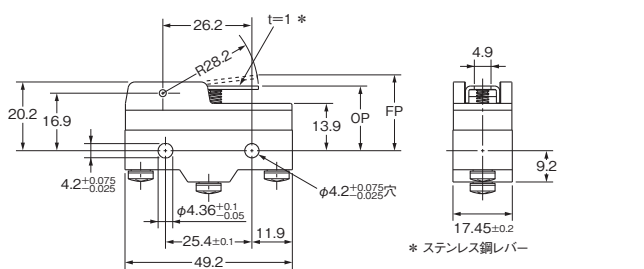
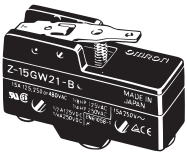
OF 最大	1.38N
RF 最小	0.14N
OT * 最小	1.6mm
MD 最大	1.3mm
FP 最大	31.8mm
OP	28.6±0.8mm

\* OTは1.6mmを超えて使用しないでください。

●ヒンジ・短レバー形

CADデータ

形Z-15GW21-B



OF 最大	1.57N
RF 最小	0.27N
OT 最小	2mm
MD 最大	1mm
FP 最大	24.8mm
OP	19±0.8mm

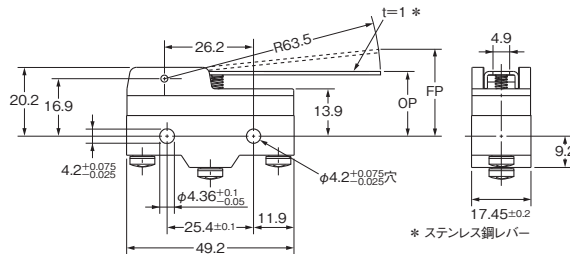
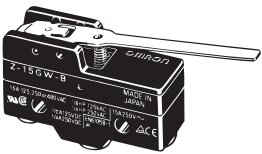
●ヒンジ・レバー形

CADデータ

形Z-15GW-B 形Z-15GW32-B

形Z-15HW-B 形Z-10FWY-B

形Z-15GW3-B(レバー長さ:R56) ※

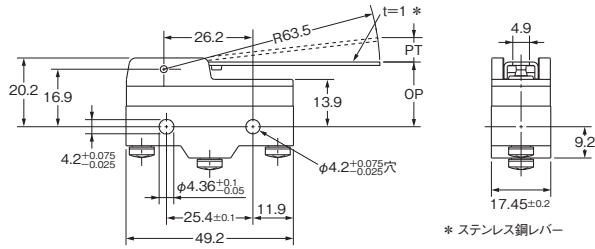
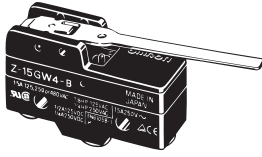


※アクチュエータの外形寸法が異なります。

	形Z-15GW-B	形Z-15HW-B	形Z-15GW32-B	形Z-10FWY-B	形Z-15GW3-B
OF	最大 0.69N	最大 0.66N	1.47N~1.96N	最大 0.88N	最大 0.78N
RF 最小	0.14N	0.14N	0.92N	0.14N	0.15N
OT 最小	5.6mm	5.6mm	5.6mm	5.6mm	4.8mm
MD 最大	1.27mm	0.63mm	1.27mm	2.4mm	1.12mm
FP 最大	28.2mm	27.4mm	28.2mm	29.8mm	27.2mm
OP	19±0.8mm				

注. 上記、各機種の外形寸法図中、指定のない部分の寸法公差は±0.4mmです。

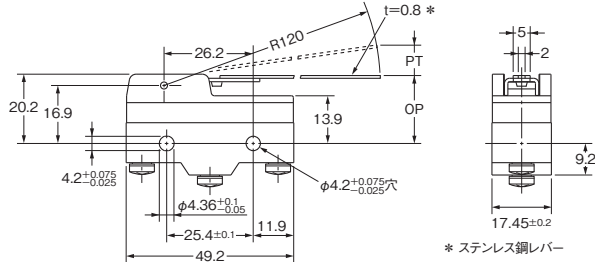
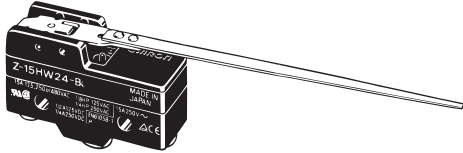
●小勢力ヒンジ・レバー形  
形Z-15GW4-B



CADデータ

OF 最大	274mN
RF 最小	34.3mN
PT 最大	10mm
OT 最小	5.6mm
MD 最大	1.27mm
OP	19±0.8mm

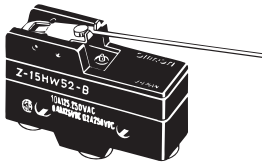
形Z-15HW24-B



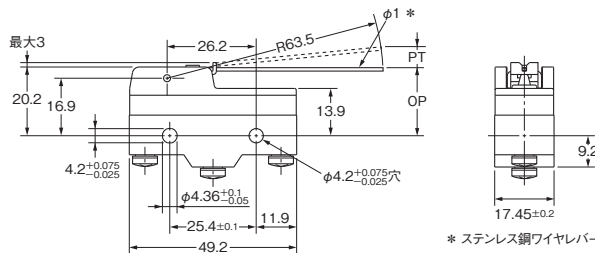
CADデータ

OF 最大	58.8mN
RF 最小	4.90mN
PT 最大	19.8mm
OT 最小	10mm
MD 最大	2mm
OP	19.8±1.6mm

●小勢力ヒンジ・ワイヤ・レバー形  
形Z-15HW52-B  
形Z-15HW78-B(レバー長さ:R110)※



※アクチュエータの外寸寸法が異なります。



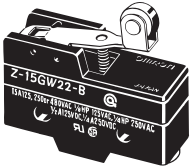
CADデータ

形Z-15HW52-B	
OF 最大	58.8mN
RF 最小	4.90mN
PT 最大	8.3mm
OT 最小	5.6mm
MD 最大	0.65mm
OP	19±1mm

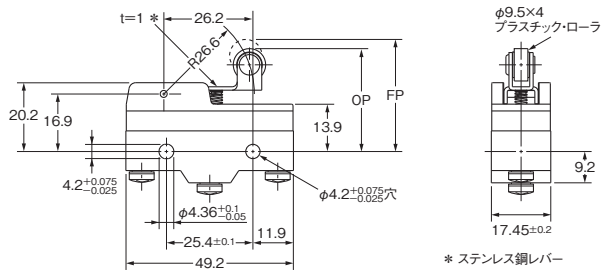
形Z-15HW78-B	
OF 最大	39.2mN
RF 最小	2.94mN
PT 最大	10mm
OT 最小	6mm
MD 最大	3mm
OP	20±1mm

注. ACの電気定格は10A 125、250Vです。

●ヒンジ・ローラ・短レバー形  
形Z-15GW22-B 形Z-01HW22-B  
形Z-15HW22-B 形Z-10FW22Y-B  
形Z-15EW22-B  
形Z-15GW2-B※ 形Z-15HW2-B※  
形Z-10FW2Y-B※



※アクチュエータの外寸寸法が異なります。  
(レバー長:R48.5)



CADデータ

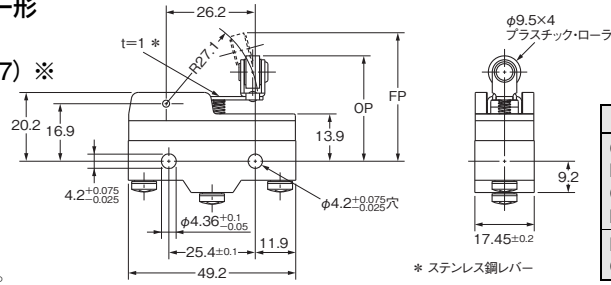
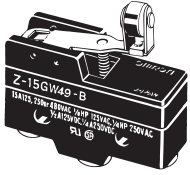
	形Z-15GW22-B	形Z-15HW22-B	形Z-15EW22-B	形Z-01HW22-B	形Z-10FW22Y-B	形Z-15GW2-B	形Z-15HW2-B	形Z-10FW2Y-B
OF 最大	1.57N	1.47N	1.94N	1.57N	2.45N	0.98N	0.84N	1.27N
RF 最小	0.41N	0.41N	0.41N	0.27N	0.34N	0.22N	0.22N	0.22N
OT 最小	2.4mm	2.4mm	2.4mm	2.4mm	2.4mm	4mm	4mm	4mm
MD 最大	0.5mm	0.45mm	1.3mm	0.5mm	1mm	1.02mm	0.6mm	2mm
FP 最大	32.5mm		35.1mm	32.5mm	34.8mm	36.5mm		37.4mm
OP	30.2±0.4mm		30.2±0.4mm	30.2±0.4mm	30.2±0.4mm	30.2±0.8mm		30.2±0.8mm

注. 上記、各機種の外寸寸法図中、指定のない部分の寸法公差は±0.4mmです。

●ヒンジ・クロス・ローラ・短レバー形

形Z-15GW49-B

形Z-15GW54-B (レバー長さ: R48.7) ※



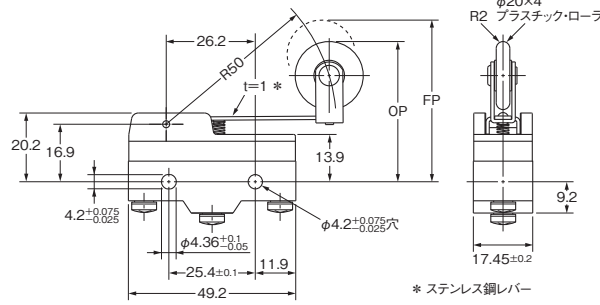
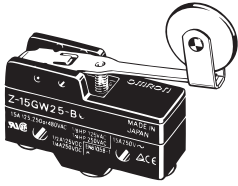
CADデータ

	形Z-15GW49-B	形Z-15GW54-B
OF 最大	1.67N	0.98N
RF 最小	0.41N	0.22N
OT 最小	2.4mm	4mm
MD 最大	0.51mm	1mm
FP 最大	33.3mm	37.3mm
OP	31 ± 0.4mm	31 ± 0.8mm

※アクチュエータの外形寸法が異なります。

●ヒンジ・ローラ・レバー形

形Z-15GW25-B

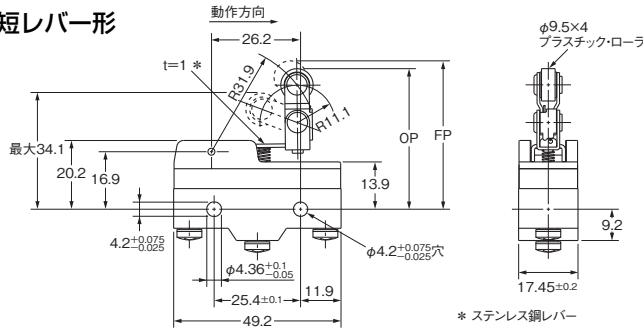
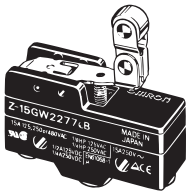


CADデータ

OF 最大	0.98N
RF 最小	0.21N
OT 最小	4mm
MD 最大	1.6mm
FP 最大	47.5mm
OP	41.2 ± 0.8mm

●一方動作ヒンジ・ローラ・短レバー形

形Z-15GW2277-B

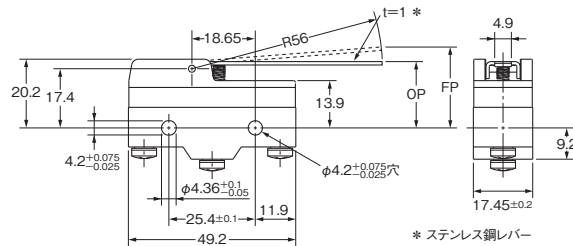
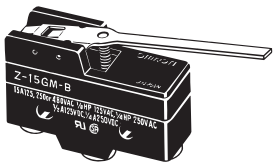


CADデータ

OF 最大	1.67N
RF 最小	0.41N
OT 最小	2.4mm
MD 最大	0.51mm
FP 最大	43.6mm
OP	41.3 ± 0.8mm

●逆動作ヒンジ・レバー形 ※※

形Z-15GM-B



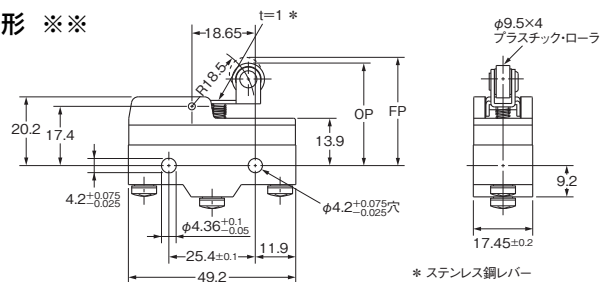
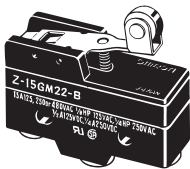
CADデータ

OF 最大	1.67N
RF 最小	0.27N
OT 最小	5.6mm
MD 最大	0.89mm
FP 最大	23.8mm
OP	19 ± 0.8mm

●逆動作ヒンジ・ローラ・短レバー形 ※※

形Z-15GM22-B

形Z-10FM22Y-B

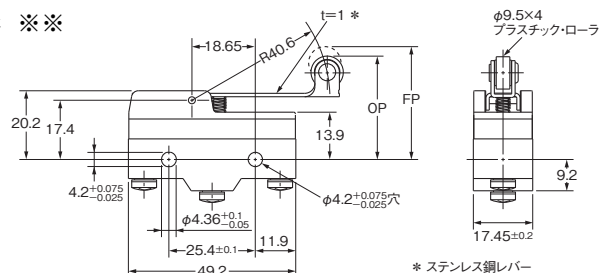
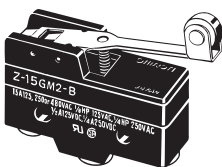


CADデータ

	形Z-15GM22-B	形Z-10FM22Y-B
OF 最大	5.28N	6.37N
RF 最小	1.67N	1.67N
OT 最小	2mm	2mm
MD 最大	0.28mm	0.56mm
FP 最大	31.8mm	33mm
OP	29.4 ± 0.4mm	29.4 ± 0.4mm

●逆動作ヒンジ・ローラ・レバー形 ※※

形Z-15GM2-B



CADデータ

OF 最大	2.35N
RF 最小	0.55N
OT 最小	4mm
MD 最大	0.64mm
FP 最大	35mm
OP	30.2 ± 0.8mm

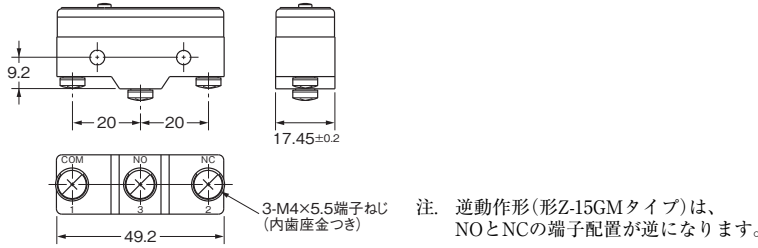
※※逆動作形とは、圧縮コイルばねにより常時押ボタンを押さえ込み、レバーの操作につれて反転動作するもので、自由状態で押ボタンを押さえ込んでいるため、耐振動、耐衝撃性にすぐれています。

注. 上記、各機種の外形式図中、指定のない部分の寸法公差は±0.4mmです。

**基準形** 防滴形(防滴端子保護カバーなし)

■端子の種類 (モールド端子形は、21ページをご覧ください。)

●防滴端子保護カバーなし

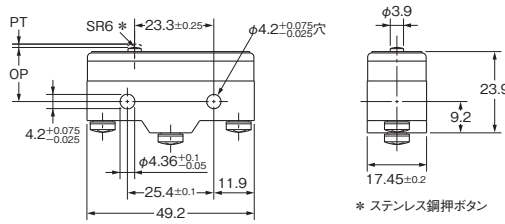


■外形寸法/動作特性

イラスト・図面は防滴端子保護カバーなしの場合です。

●ピン押ボタン形

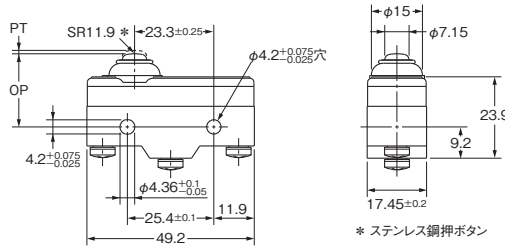
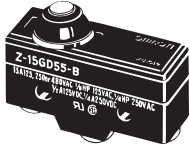
形Z-15G55-B  
形Z-01H55-B



	形Z-15G55-B	形Z-01H55-B
OF	2.45~4.22N	最大 3.43N
RF 最小	1.12N	0.78N
PT 最大	2.2mm	2.2mm
OT 最小	0.13mm	0.13mm
MD 最大	0.06mm	0.06mm
OP	15.9±0.4mm	

●スプリング短押ボタン形

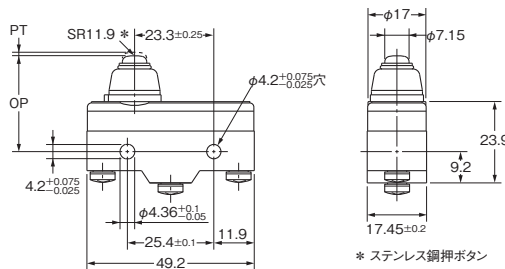
形Z-15GD55-B  
形Z-01HD55-B



	形Z-15GD55-B	形Z-01HD55-B
OF 最大	5.30N	3.63N
RF 最小	1.12N	0.78N
PT 最大	1.8mm	1.9mm
OT 最小	1.6mm	1.6mm
MD 最大	0.06mm	0.06mm
OP	21.5±0.5mm	

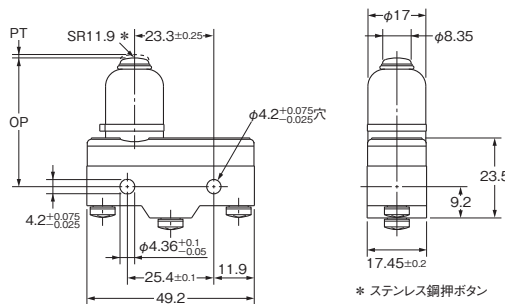
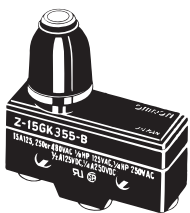
●スプリング押ボタン形

形Z-15GK55-B



OF 最大	5.30N
RF 最小	1.12N
PT 最大	2.3mm
OT 最小	1.6mm
MD 最大	0.06mm
OP	28.2±0.5mm

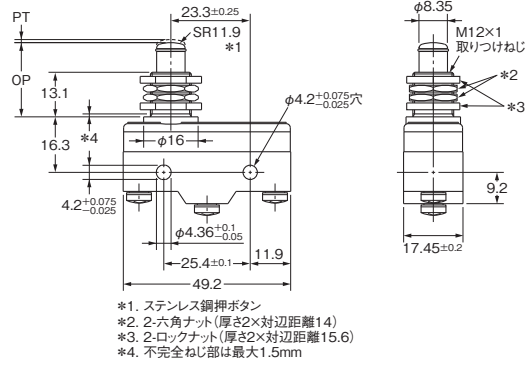
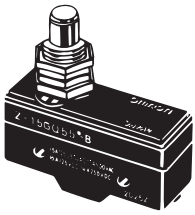
形Z-15GK355-B



OF 最大	5.30N
RF 最小	1.12N
PT 最大	2.4mm
OT 最小	3.5mm
MD 最大	0.06mm
OP	37.8±1.2mm

注. 上記、各機種の外形寸法図中、指定のない部分の寸法公差は±0.4mmです。

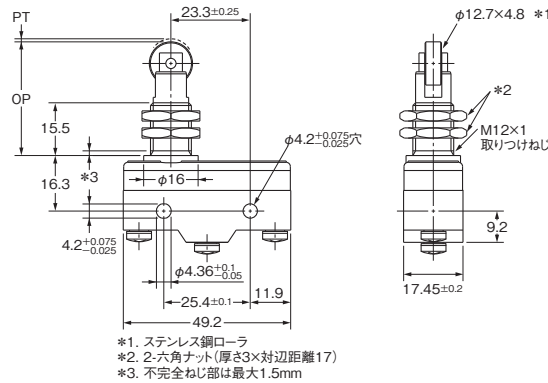
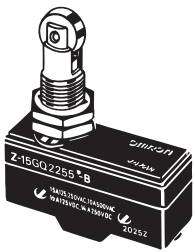
●パネル取り付け押ボタン形  
形Z-15GQ55-B



OF 最大	5.30N
RF 最小	1.12N
PT 最大	1.8mm
OT 最小	5.5mm
MD 最大	0.06mm
OP	21.8±0.8mm

注. M12 取り付けねじとケース本体の取り付け穴の同時使用はしないでください。スイッチ本体の破損の原因になります。

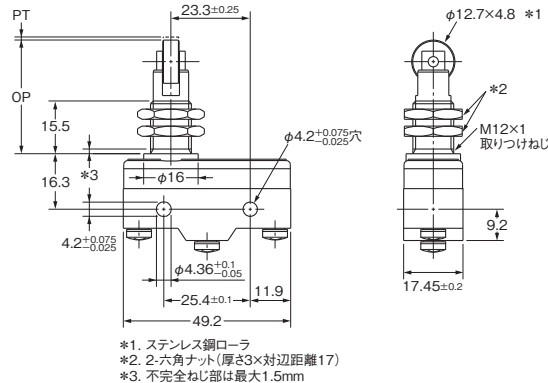
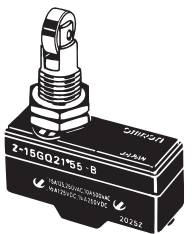
●パネル取り付けローラ押ボタン形  
形Z-15GQ2255-B



OF 最大	5.30N
RF 最小	1.12N
PT 最大	1.8mm
OT 最小	3.58mm
MD 最大	0.06mm
OP	33.4±1.2mm

注. M12 取り付けねじとケース本体の取り付け穴の同時使用はしないでください。スイッチ本体の破損の原因になります。

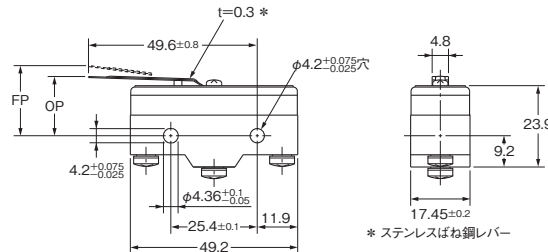
●パネル取り付けクロス・ローラ押ボタン形  
形Z-15GQ2155-B



OF 最大	5.30N
RF 最小	1.12N
PT 最大	1.8mm
OT 最小	3.58mm
MD 最大	0.06mm
OP	33.4±1.2mm

注. M12 取り付けねじとケース本体の取り付け穴の同時使用はしないでください。スイッチ本体の破損の原因になります。

●リーフ・スプリング形  
形Z-15GL55-B

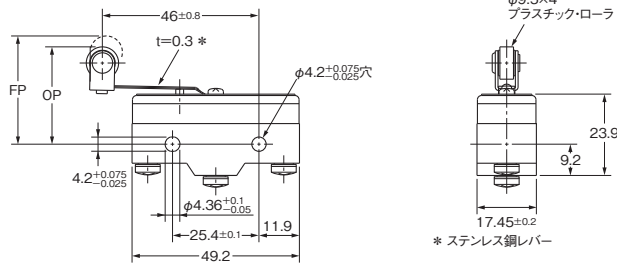
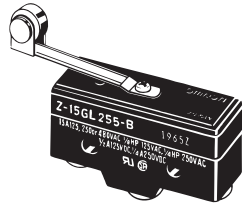


OF 最大	1.96N
RF 最小	0.14N
OT* 最小	1.6mm
MD 最大	1.3mm
FP 最大	20.6mm
OP	17.5±0.8mm

\*OTは1.6mmを超えないように制限してお使いください。

注. 上記、各種種の外形寸法図中、指定のない部分の寸法公差は±0.4mmです。

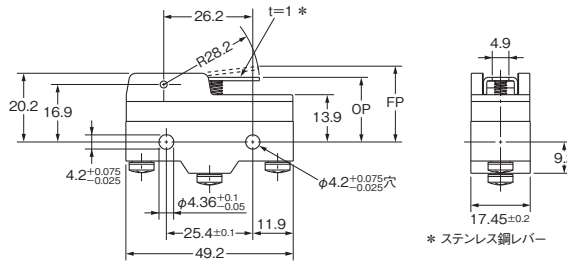
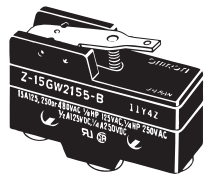
●ローラ・リーフ・スプリング形  
形Z-15GL255-B



OF 最大	1.96N
RF 最小	0.14N
OT * 最小	1.6mm
MD 最大	1.3mm
FP 最大	31.8mm
OP	28.6 ± 0.8mm

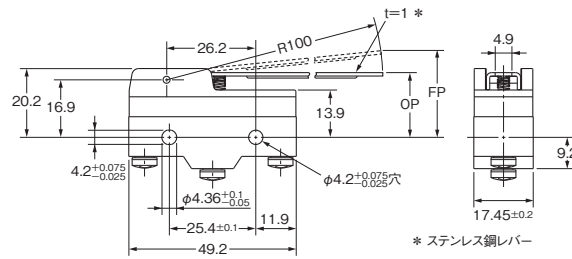
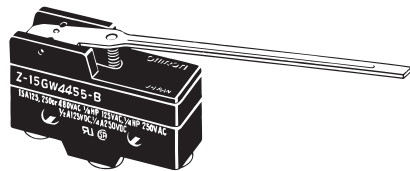
\* OTは1.6mmを超えないように制限してお使いください。

●ヒンジ・短レバー形  
形Z-15GW2155-B



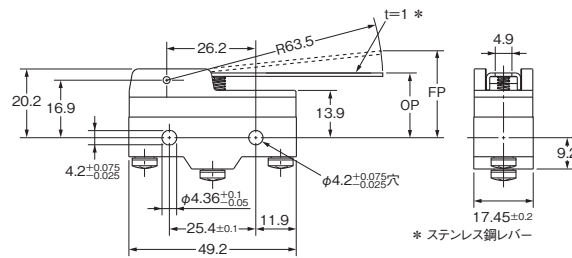
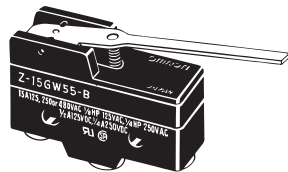
OF 最大	1.86N
RF 最小	0.27N
OT 最小	2mm
MD 最大	1mm
FP 最大	25mm
OP	19 ± 0.8mm

●ヒンジ・長レバー形  
形Z-15GW4455-B



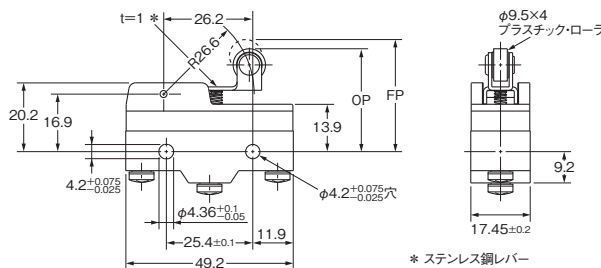
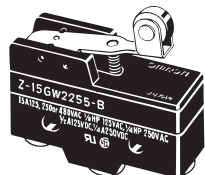
OF 最大	0.88N
RF 最小	0.14N
OT 最小	5.6mm
MD 最大	3.5mm
FP 最大	33mm
OP	19 ± 1.2mm

●ヒンジ・レバー形  
形Z-15GW55-B



OF 最大	0.98N
RF 最小	0.14N
OT 最小	5.6mm
MD 最大	2mm
FP 最大	28.2mm
OP	19 ± 0.8mm

●ヒンジ・ローラ・短レバー形  
形Z-15GW2255-B  
形Z-01HW2255-B

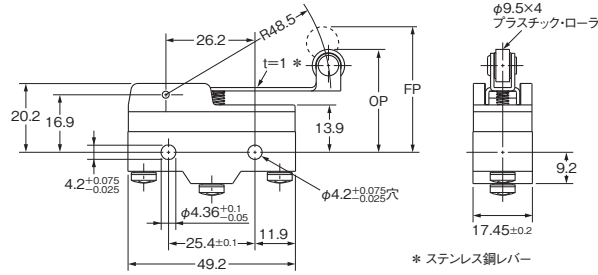
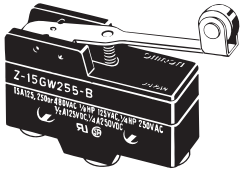


	形Z-15GW2255-B	形Z-01HW2255-B
OF 最大	1.96N	1.96N
RF 最小	0.41N	0.27N
OT 最小	2.4mm	2.4mm
MD 最大	0.8mm	0.8mm
FP 最大	32.9mm	
OP	30.2 ± 0.4mm	

注. 上記、各種類の外形寸法図中、指定のない部分の寸法公差は±0.4mmです。

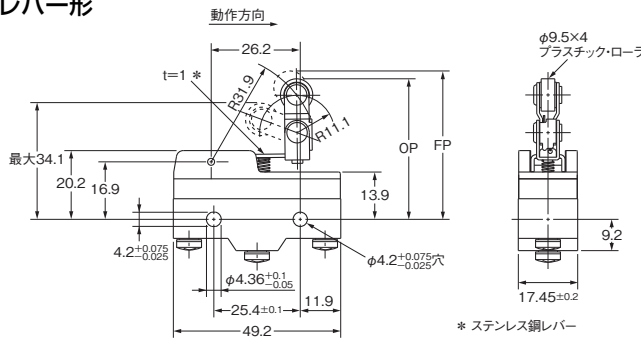
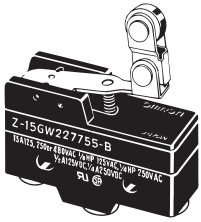


●ヒンジ・ローラ・レバー形  
形Z-15GW255-B



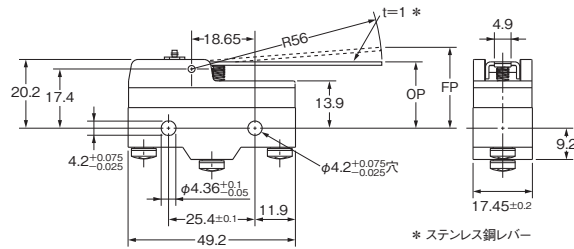
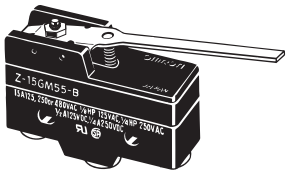
OF 最大	1.27N
RF 最小	0.21N
OT 最小	4mm
MD 最大	1.6mm
FP 最大	36.5mm
OP	30.2 ± 0.8mm

●一方向動作ヒンジ・ローラ・短レバー形  
形Z-15GW227755-B



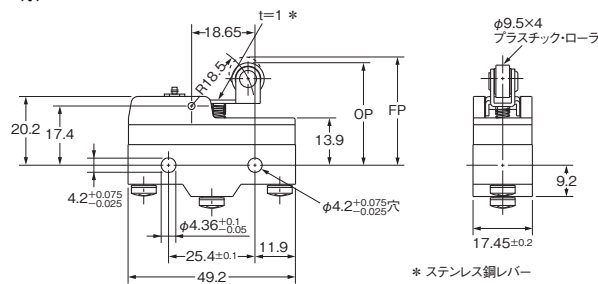
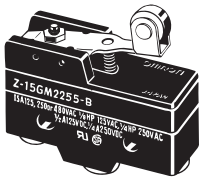
OF 最大	1.77N
RF 最小	0.49N
OT 最小	2.4mm
MD 最大	0.8mm
FP 最大	43.6mm
OP	41.3 ± 0.8mm

●逆動作ヒンジ・レバー形 ※  
形Z-15GM55-B



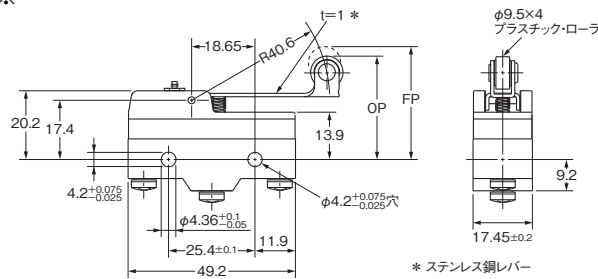
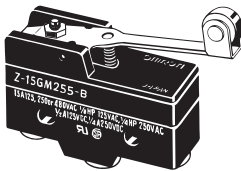
OF 最大	1.96N
RF 最小	0.27N
OT 最小	5.6mm
MD 最大	0.89mm
FP 最大	23.8mm
OP	19 ± 0.8mm

●逆動作ヒンジ・ローラ・短レバー形 ※  
形Z-15GM2255-B



OF 最大	5.69N
RF 最小	1.67N
OT 最小	2mm
MD 最大	0.28mm
FP 最大	31.8mm
OP	29.4 ± 0.4mm

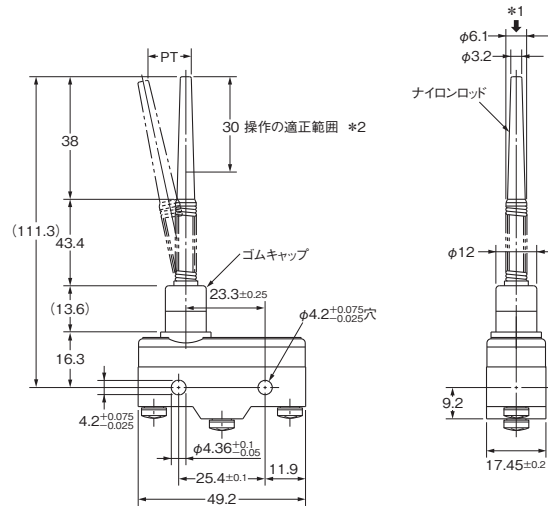
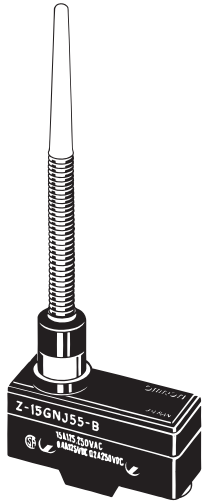
●逆動作ヒンジ・ローラ・レバー形 ※  
形Z-15GM255-B



OF 最大	2.65N
RF 最小	0.55N
OT 最小	4mm
MD 最大	0.64mm
FP 最大	35mm
OP	30.2 ± 0.8mm

※逆動作形とは、圧縮コイルばねにより常時押ボタンを押さえ込み、レバーにつれて反転動作するものです。  
注. 上記、各機種の外形寸法図中、指定のない部分の寸法公差は±0.4mmです。

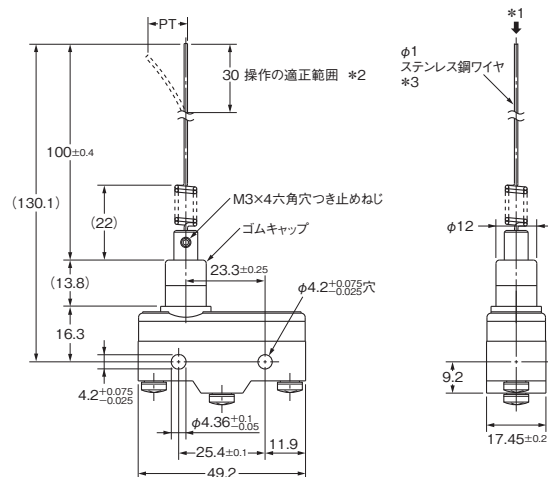
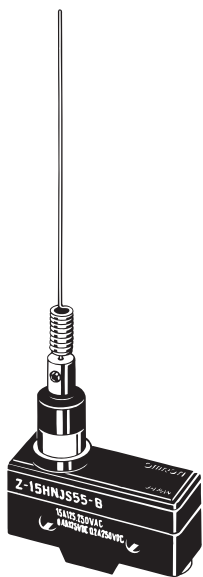
●フレキシブル・ロッド形  
(コイル・スプリング形)  
形Z-15GNJS5-B



OF 最大	0.49N
PT 最大	(20mm)
TT 最大	40mm

- \*1. 軸芯方向↓には操作しないでください。  
\*2. 操作体は先端から30mm以内で使用してください。  
(取り付け穴から80mm以内では使用しないでください。)  
ナイロンロッド破損の原因となります。

●フレキシブル・ロッド形  
(スチール・ワイヤ形)  
形Z-15HNJS5-B



OF 最大	0.15N
PT 最大	(25mm)

- \*1. 軸芯方向↓には操作しないでください。  
\*2. 操作体は先端から30mm以内で使用してください。  
(取り付け穴から100mm以内では使用しないでください。)  
ワイヤー破損の原因となります。  
\*3. ステンレス鋼ワイヤは、破損時交換可能です。  
形式：LEVER FOR HNJS55  
LEVER FOR HNJS55は受注生産品です。  
納期はお問い合わせください。

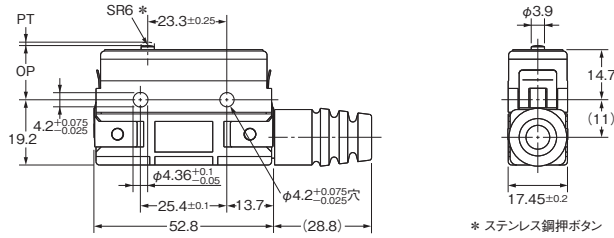
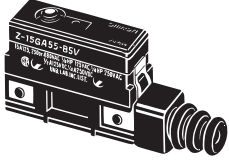
注. 上記、各種類の外形寸法図中、指定のない部分の寸法公差は±0.4mmです。

**基準形** 防滴形(防滴端子保護カバー付き)

(ケーブルの引出し方向は、端子保護カバーの入換えで左右どちらでも引出しが可能です。)  
 推奨ケーブル：VCTの2芯、3芯(公称断面積0.75、1.25mm<sup>2</sup>)のものがご使用になれます。

■外形寸法／動作特性

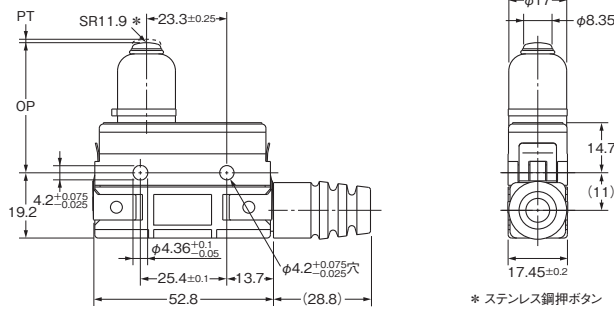
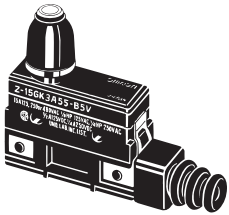
●ピン押ボタン形  
 形Z-15GA55-B5V



OF 最大	2.45~4.22N
RF 最小	1.12N
PT 最大	2.2mm
OT 最小	0.13mm
MD 最大	0.06mm
OP	15.9 ± 0.4mm

\* ステンレス鋼押ボタン

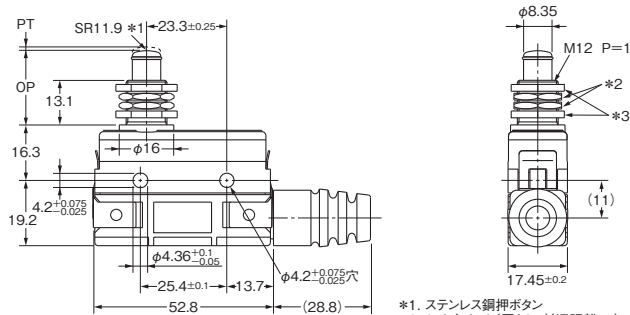
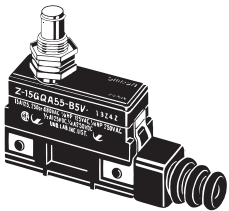
形Z-15GK3A55-B5V



OF 最大	5.30N
RF 最小	1.12N
PT 最大	2.4mm
OT 最小	3.5mm
MD 最大	0.06mm
OP	37.8 ± 1.2mm

\* ステンレス鋼押ボタン

●パネル取り付け押ボタン形  
 形Z-15GQA55-B5V

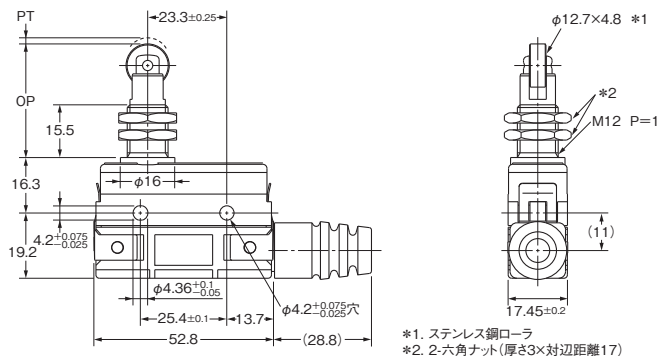
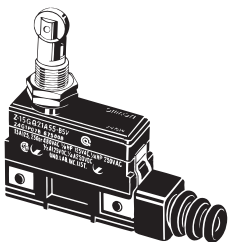


OF 最大	5.30N
RF 最小	1.12N
PT 最大	1.8mm
OT 最小	5.5mm
MD 最大	0.06mm
OP	21.8 ± 0.8mm

\*1. ステンレス鋼押ボタン  
 \*2. 2-六角ナット(厚さ2×対辺距離14)  
 \*3. 2-ロックナット(厚さ2×対辺距離15.6)

注. M12 取り付けねじとケース本体の取り付け穴の同時使用はしないでください。スイッチ本体の破損の原因になります。

●パネル取り付けローラ押ボタン形  
 形Z-15GQ22A55-B5V

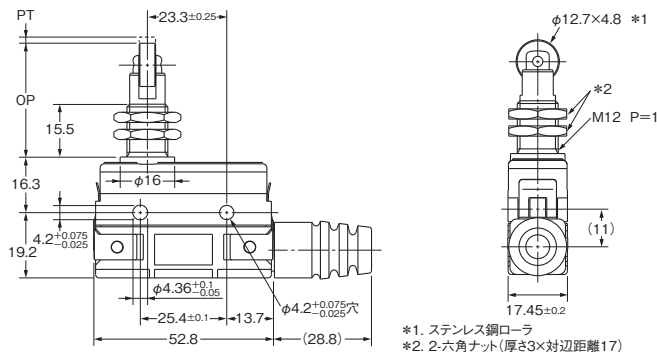
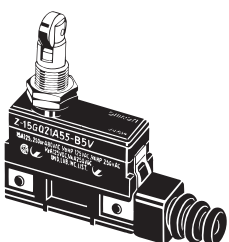


OF 最大	5.30N
RF 最小	1.12N
PT 最大	1.8mm
OT 最小	3.58mm
MD 最大	0.06mm
OP	33.4 ± 1.2mm

\*1. ステンレス鋼ローラ  
 \*2. 2-六角ナット(厚さ3×対辺距離17)

注. M12 取り付けねじとケース本体の取り付け穴の同時使用はしないでください。スイッチ本体の破損の原因になります。

●パネル取り付けクロス・ローラ押ボタン形  
 形Z-15GQ21A55-B5V



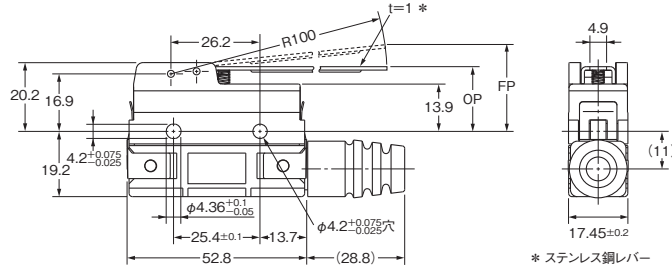
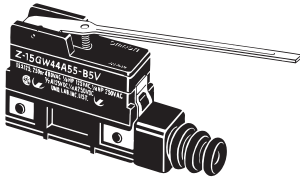
OF 最大	5.30N
RF 最小	1.12N
PT 最大	1.8mm
OT 最小	3.58mm
MD 最大	0.06mm
OP	33.4 ± 1.2mm

\*1. ステンレス鋼ローラ  
 \*2. 2-六角ナット(厚さ3×対辺距離17)

注. M12 取り付けねじとケース本体の取り付け穴の同時使用はしないでください。スイッチ本体の破損の原因になります。

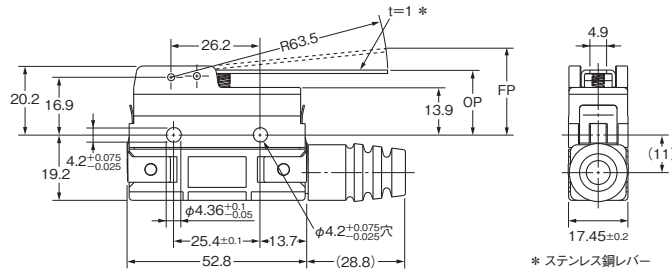
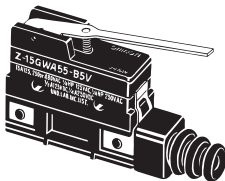
注. 上記、各機種の外形式図中、指定のない部分の寸法公差は±0.4mmです。

●ヒンジ・長レバー形  
形Z-15GW44A55-B5V



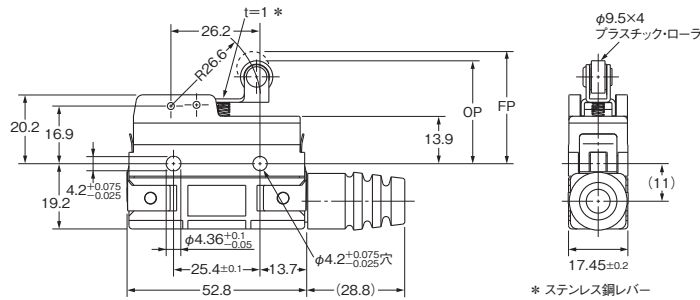
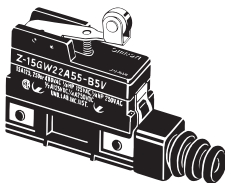
OF 最大	0.88N
RF 最小	0.14N
OT 最小	5.6mm
MD 最大	3.5mm
FP 最大	33mm
OP	19 ± 1.2mm

●ヒンジ・レバー形  
形Z-15GWA55-B5V



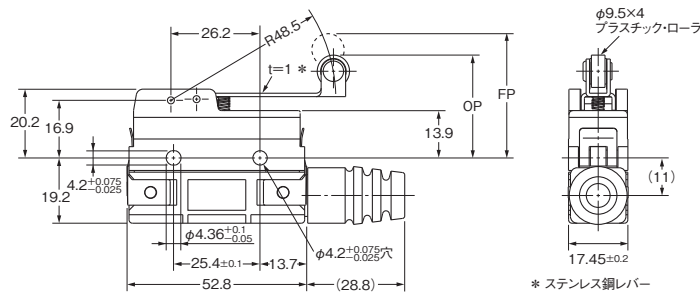
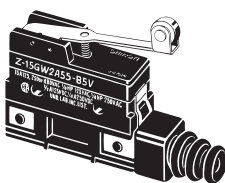
OF 最大	0.98N
RF 最小	0.14N
OT 最小	5.6mm
MD 最大	2mm
FP 最大	28.2mm
OP	19 ± 0.8mm

●ヒンジ・ローラ・短レバー形  
形Z-15GW22A55-B5V



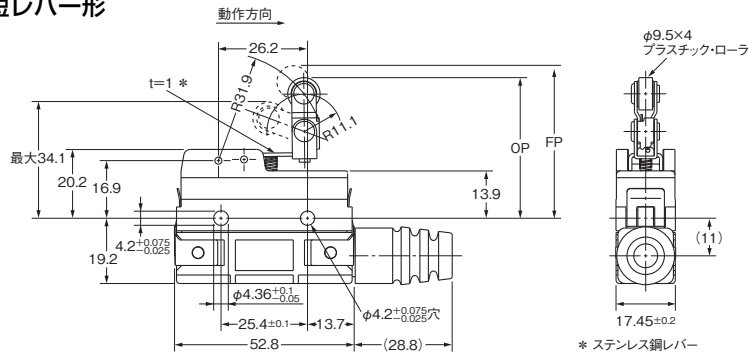
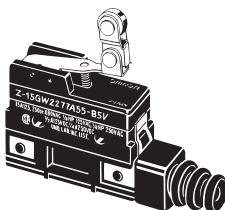
OF 最大	1.96N
RF 最小	0.41N
OT 最小	2.4mm
MD 最大	0.8mm
FP 最大	32.9mm
OP	30.2 ± 0.4mm

●ヒンジ・ローラ・レバー形  
形Z-15GW2A55-B5V



OF 最大	1.27N
RF 最小	0.21N
OT 最小	4mm
MD 最大	1.6mm
FP 最大	36.5mm
OP	30.2 ± 0.8mm

●一方向動作ヒンジ・ローラ・短レバー形  
形Z-15GW2277A55-B5V



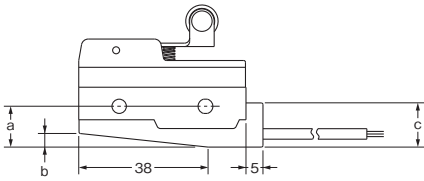
OF 最大	1.77N
RF 最小	0.49N
OT 最小	2.4mm
MD 最大	0.8mm
FP 最大	43.6mm
OP	41.3 ± 0.8mm

注. 上記、各機種の外寸法図中、指定のない部分の寸法公差は±0.4mmです。

**基準形** 防滴形(モールド端子形)

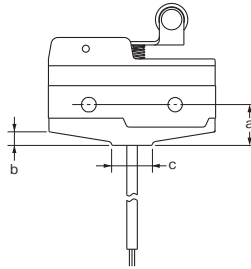
■モールド端子形について

●L/Rタイプ (下図はRタイプの場合です。)



寸法(mm)	a	b	c
リード線			
VSF	12	4	13
VCT	19	11	20

●Dタイプ



寸法(mm)	a	b	c
リード線			
VSF	12	4	12
VCT	19	11	16

リード線仕様

リード線	仕様	公称断面積(mm <sup>2</sup> )	仕上り外形(mm)	端子への接続	長さ(m)
VSF (単芯ビニール・コード)	VCT (ビニールキャブタイヤ・ケーブル)	1.25	約φ3.1	黒-COM 白-NO 赤-NC	1.3
			約φ10.5(3芯)		

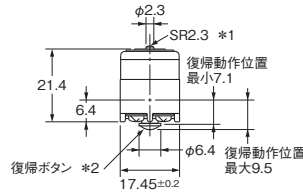
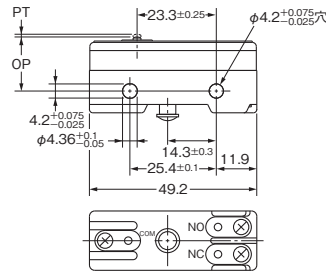
注. モールド端子形は、UL、CSA、EN規格は認定されていません。  
すべての機種種のモールドを揃えていません。商品の有無に関してはお問い合わせください。

**維持接触形**

■外形寸法/動作特性

●ピン押ボタン形

形Z-15ER



\*1. ステンレス鋼押ボタン  
\*2. プラスチック押ボタン

押ボタン

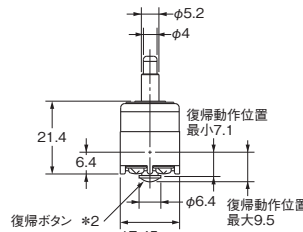
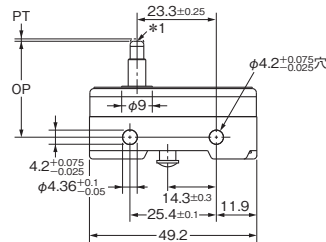
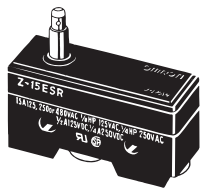
OF	1.96~2.50N
PT 最大	0.4mm
OT 最小	0.13mm
OP	15.9±0.4mm

復帰ボタン

OF	0.55~2.79N
OT 最小	0.4mm

●スプリング細押ボタン形

形Z-15ESR



\*1. ステンレス鋼押ボタン(先端部のみ、フラット、R1面取り)  
\*2. プラスチック押ボタン

押ボタン

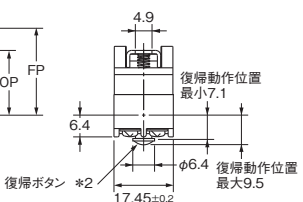
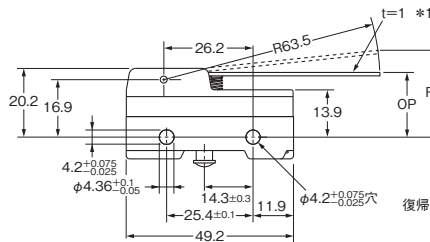
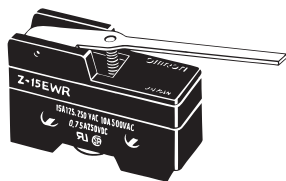
OF 最大	2.65N
PT 最大	0.4mm
OT 最小	1.6mm
OP	28.2±0.5mm

復帰ボタン

OF 最大	2.79N
OT 最小	0.4mm

●ヒンジ・レバー形

形Z-15EWR



\*1. ステンレス鋼レバー  
\*2. プラスチック押ボタン

レバー先端

OF 最大	0.54N
OT 最小	5.6mm
FP 最大	28.2mm
OP	19±0.8mm

復帰ボタン

OF 最大	2.94N
OT 最小	0.4mm

注. 上記、各機種種の外形寸法図中、指定のない部分の寸法公差は±0.4mmです。

## 別売付属品

端子保護カバー、アクチュエータ、セパレータを用意しております。

### 防滴端子保護カバー (別売)

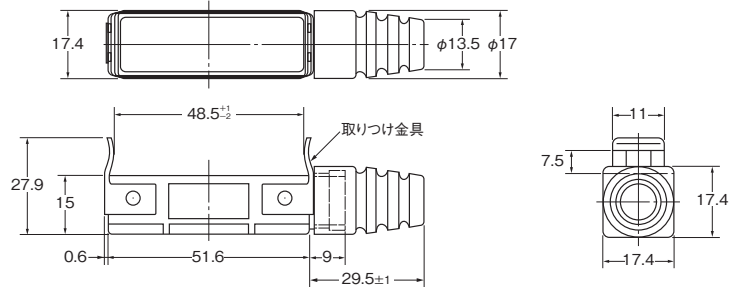
形Z-□A55-B5Vシリーズの保守用として用意しております。

#### ■種類／標準価格

名称	形式	標準価格(¥)
防滴端子保護カバー	形AP-DV	815

#### ■外形寸法

(単位:mm)



注. 上記、各機種の外形寸法図中、指定のない部分の寸法公差は±0.4mmです。

### 端子保護カバー (別売)

形Z/A/X/DZのスイッチに取り付けできます。  
基本スイッチのケースおよび端子接続線などを保護するためのもので、塵埃の堆積による端子間短絡、接地あるいは接続線の振動による断線、接触不良や感電事故の防止に用いてください。取り付けは基本スイッチの取り付けねじで行います。  
フェノール樹脂製のものは、リード線の引き出し方向を任意に選択できるよう、5(6)カ所に肉薄の部分を設定しており、この部分を破って接続線を引き出します。  
なお、別売アクチュエータをご使用の際は、端子保護カバーはお使いいただけません。

#### ■種類／標準価格

材質	適用 取り付け方向	はんだづけ 端子用	ねじ締め 端子用	標準価格 (¥)	備考
		形式			
フェノール樹脂	側面取り付け	形AP-A	形AP-B	127	—
金属板プレス成形	側面取り付け	形AP1-A	形AP1-B	215	形AP-A、Bと併用してください
塩化ビニール	側面取り付け	形AP-Z		315	—

注. DZシリーズのはんだづけ端子タイプについては、ねじ締め端子用の保護カバーをご使用ください。

### セパレータ (別売)

絶縁距離の確保が心配の時や、他の金属部品や銅線が近くにある時はセパレータを使用し、絶縁距離を確保してください。

#### ■種類／標準価格

形式	標準価格(¥)
形SEPARATOR FOR Z	41

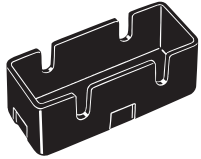


■外形寸法 (単位:mm)

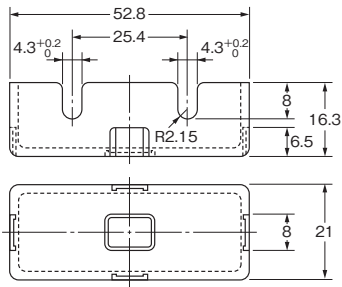
●端子保護カバー

形AP-A

はんだづけ端子用  
(フェノール樹脂)

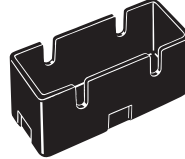


注. リード線引出口は、5カ所肉薄にしています。

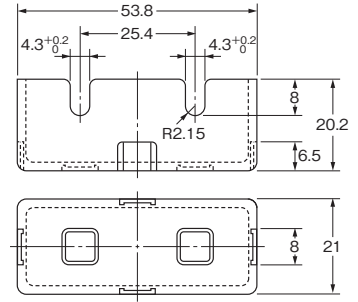


形AP-B

ねじ締め端子用  
(フェノール樹脂)

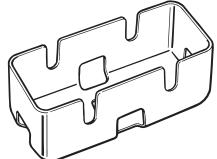


注. リード線引出口は、6カ所肉薄にしています。

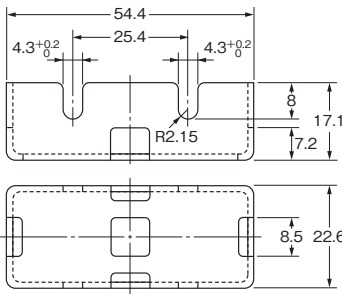


形AP1-A

はんだづけ端子用  
(金属板プレス成形)

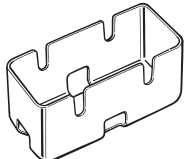


注. リード線引出口は、5カ所穴があいています。

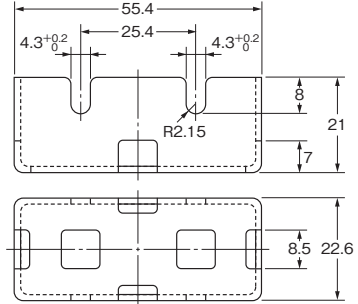


形AP1-B

ねじ締め端子用  
(金属板プレス成形)

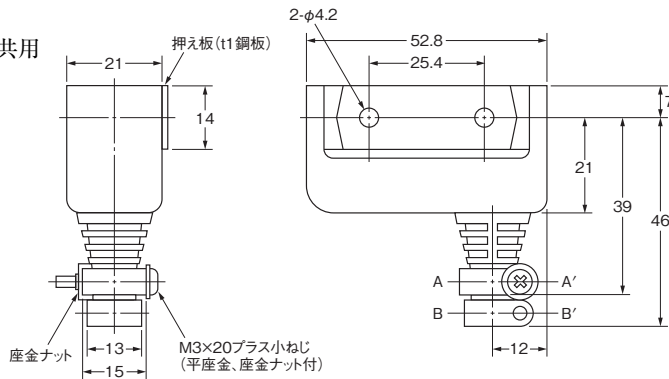
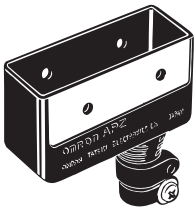


注. リード線引出口は、6カ所穴があいています。

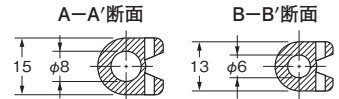


形AP-Z

はんだづけ端子、ねじ締め端子共用  
(塩化ビニール)



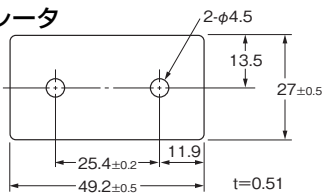
コード引出口寸法



注. 使用するコード径は、コード引出口をカットすることにより、φ6とφ8のどちらでもお使いいただけます。

注. 上記、各機種の外形寸法図中、指定のない部分の寸法公差は±0.4mmです。(形AP-Zは±0.8mm)

●セパレータ



注. 左記、外形寸法図中、指定のない部分の寸法公差は±0.4mmです。

**アクチュエータ(別売)**

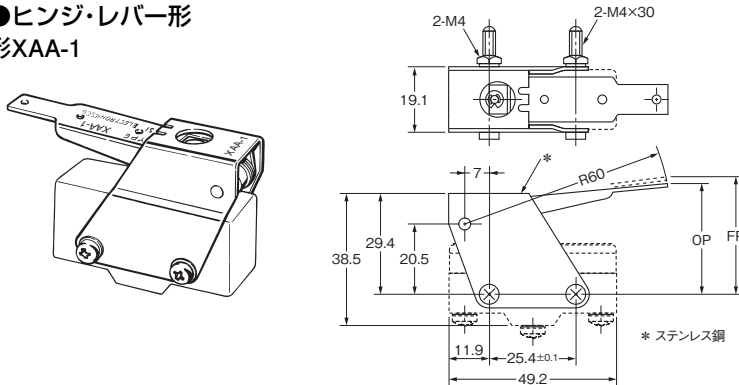
マイクロスイッチをカムやドッグで操作するとき、またはスイッチの押ボタンに機械的な動きを伝達するときご使用ください。

**種類／標準価格**

アクチュエータの種類	適用	形Z、形X共通	標準価格(¥)
ヒンジ・レバー形		形XAA-1	2,200
ヒンジ・ローラ・レバー形		形ZAA-2	2,050
パネル取り付け 押ボタン形	短	形ZQA-3	1,790
	中	形ZQA-2	2,100
	長	形ZQA-1	2,200
パネル取り付け ローラ押ボタン形		形ZQA-22	2,900

**外形寸法(単位:mm)／動作特性** 注. 各形式はアクチュエータのみで、スイッチ部は含みませんのでご注意ください。

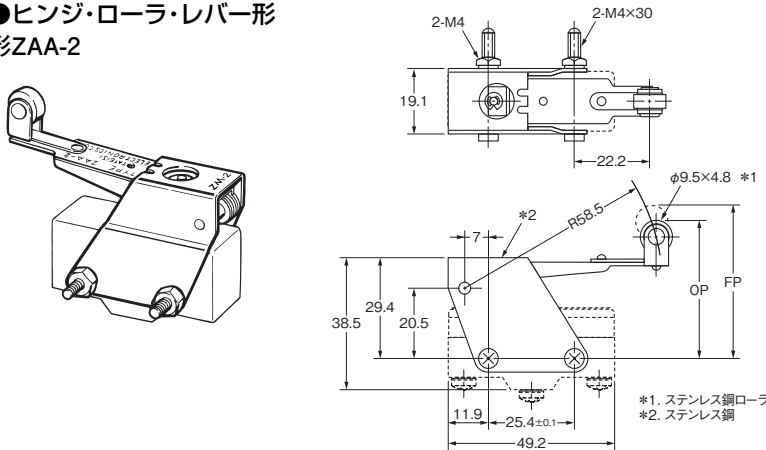
●ヒンジ・レバー形  
形XAA-1



動作特性	形式	形Z-15G-Bを 使用した場合	形X-10G-Bを 使用した場合	
動作に必要な力 もどりの力	OF 最大	4.90N	4.90N	
	RF 最小	1.67N	1.67N	
	動作後の動き 応差の動き	OT 最小	12.7mm	12.7mm
		MD 最大	2.2mm	3.3mm
自由位置	FP 最大	32.9±1.6mm		
動作位置	OP	28.9±1.6mm		

注. このアクチュエータは、形Z-15G(-B)、形X-10G(-B)に使用できます。  
取り付け時のOT設定は、操作体およびドッグとアクチュエータ外形との間隔を考慮して、32~100%の範囲内で設定してください。

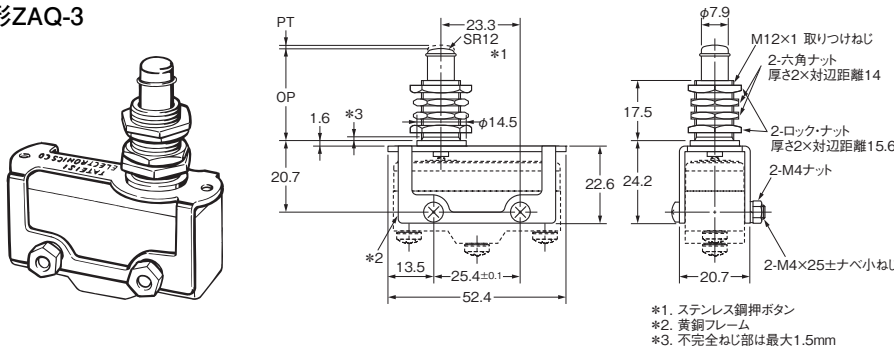
●ヒンジ・ローラ・レバー形  
形ZAA-2



	形Z-15G-Bを 使用した場合	形X-10G-Bを 使用した場合	
OF 最大	4.90N	4.90N	
	RF 最小	1.67N	1.67N
	OT 最小	12.7mm	12.7mm
	MD 最大	2.2mm	3.3mm
FP 最大	44.5±1.6mm		
OP	40.4±1.6mm		

注. このアクチュエータは、形Z-15G(-B)、形X-10G(-B)に使用できます。  
取り付け時のOT設定は、操作体およびドッグとアクチュエータ外形との間隔を考慮して、32~100%の範囲内で設定してください。

●パネル取り付け押ボタン形(短)  
形ZQA-3

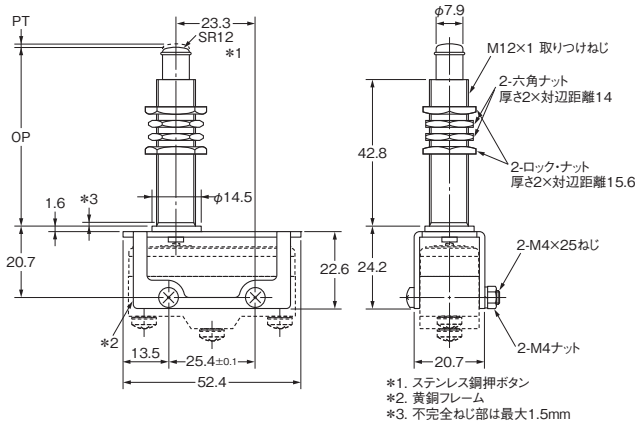
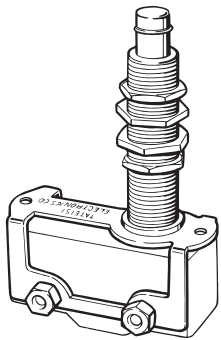


	形ZQA-3	
	形Z-15E-Bを 使用した場合	形X-10G-Bを 使用した場合
OF 最大	8.34N	5.39N
RF 最小	1.12N	1.12N
PT 最大	0.8mm	1mm
OT 最小	4.8mm	4.5mm
MD 最大	0.15mm	0.2mm
OP	27.8±1.5mm	

注1. このアクチュエータ(押ボタン形)は、形Z、形X、形DZの一般用ピン押ボタン 形Z-15G(-B)、形Z-15E(-B)、形X-10G(-B)、形DZ-10G-1A(-1B)が使用できます。

注. 上記、外形寸法図中、指定のない部分の寸法公差は±0.4mmです。

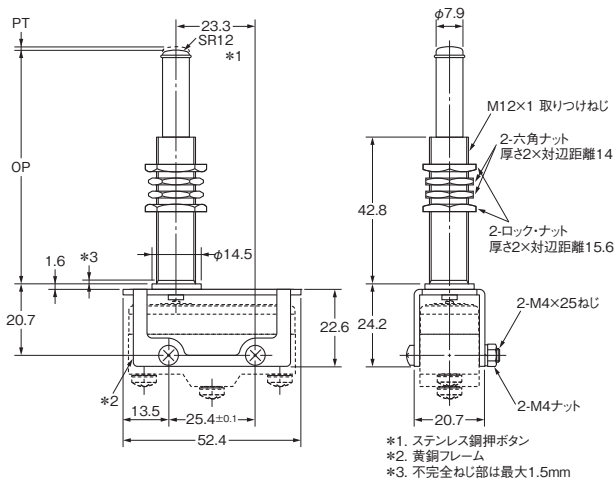
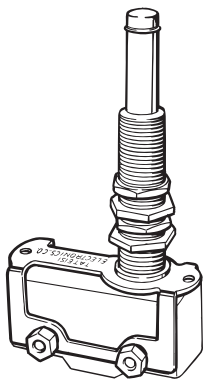
●パネル取り付け押ボタン形(中)  
形ZAQ-2



		形ZAQ-2	
		形Z-15E-Bを 使用した場合	形X-10G-Bを 使用した場合
OF	最大	8.34N	5.39N
RF	最小	1.12N	1.12N
PT	最大	0.8mm	1mm
OT	最小	4.8mm	4.5mm
MD	最大	0.15mm	0.2mm
OP		53.2 ± 1.5mm	

注. このアクチュエータ(押ボタン形)は、形Z、形X、形DZの一般用ピン押ボタン 形Z-15G(-B)、形Z-15E(-B)、形X-10G(-B)、形DZ-10G-1A(-1B)が使用できます。

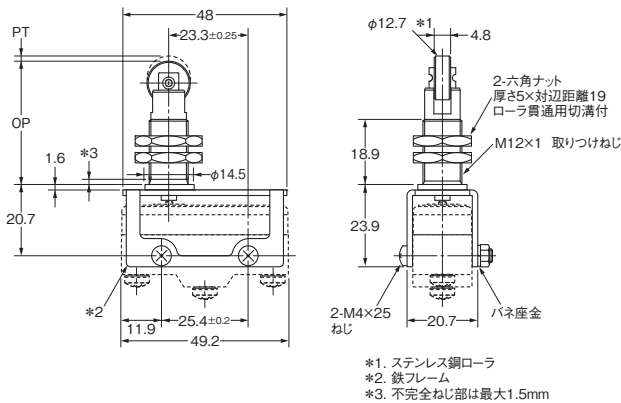
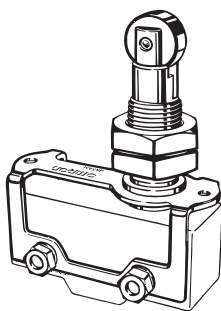
●パネル取り付け押ボタン形(長)  
形ZAQ-1



		形ZAQ-1	
		形Z-15E-Bを 使用した場合	形X-10G-Bを 使用した場合
OF	最大	8.34N	5.39N
RF	最小	1.12N	1.12N
PT	最大	0.8mm	1mm
OT	最小	20.6mm	20.4mm
MD	最大	0.15mm	0.2mm
OP		69.1 ± 1.5mm	

注. このアクチュエータ(押ボタン形)は、形Z、形DZの一般用ピン押ボタン 形Z-15G(-B)、形Z-15E(-B)、形X-10G(-B)、形DZ-10G-1A(-1B)が使用できます。

●パネル取り付けローラ押ボタン形  
形ZAQ-22



		形ZAQ-22	
		形Z-15E-Bを 使用した場合	形DZ-10G-1Bを 使用した場合
OF	最大	8.34N	11.1N
RF	最小	1.12N	1.12N
PT	最大	2mm	2mm
OT	最小	3.58mm	1mm
MD	最大	0.15mm	0.46mm
OP		37 ± 0.8mm	35.4 ± 1.2mm

注. このアクチュエータ(ローラ押ボタン形)は、形Z、形DZの一般用ピン押ボタン 形Z-15G(-B)、形Z-15E(-B)、形DZ-10G-1A(-1B)が使用できます。形Xには使用できません。

注. 上記、外形寸法図中、指定のない部分の寸法公差は±0.4mmです。

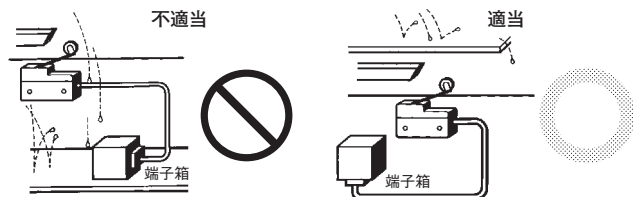
## 正しくお使いください

●共通の注意事項は、「**マイクロスイッチ 共通の注意事項**」をご覧ください。

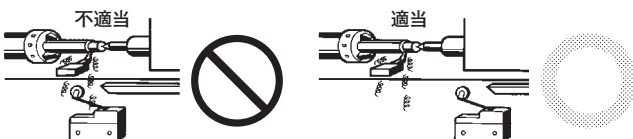
### 使用上の注意

#### ●取り付け場所

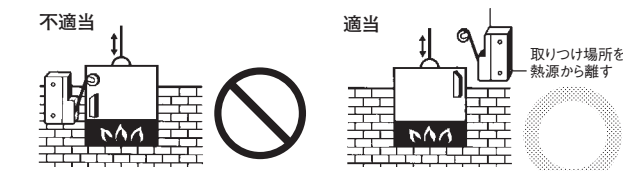
- 引火性ガス・爆発性ガスなどの雰囲気中でのスイッチ単独の使用はしないでください。  
開閉に伴うアークや発熱などにより、発火または爆発を引き起こす原因となります。
- 一般のスイッチは耐水構造となっていないので、油や水が飛散・噴出したり、塵埃が付着するような場所では、保護カバーにより直接の飛沫を避けて使用してください。



- スイッチは直接、加工屑や塵埃がかからないような位置に取り付けてください。切削屑や泥状物質の堆積からもアクチュエータ、スイッチ本体を保護する必要があります。



- 熱湯(+60℃以上)のかかるところや水蒸気中でのご使用はしないでください。
- スイッチを規定外の温度、外気条件下で使用しないでください。機種により許容周囲温度が異なります。(本文の仕様をご確認ください。) 急激な熱変化がある場合、熱衝撃はスイッチにゆがみを生じさせ、故障の原因になります。



- 作業者の不注意により誤動作や災害の誘因となるような場所にスイッチを取りつける場合は、カバーを取りつけるようにしてください。



- スイッチに振動・衝撃が連続的に加わる状態では摩耗粉の発生にともなう接点接触障害や動作不良、耐久性低下などの不具合の原因となります。また過大な振動・衝撃があると接点の誤動作や破損が発生しますので、振動・衝撃が加わらない位置や共振しない方向での取り付けをしてください。
- 銀系の接点では、比較的lowひん度で長期にわたり使用される場合や微小負荷の場合には、接点表面に生成される硫化被膜が破壊されず接点の接触不良の原因となりますので、金系接点を使用した微小負荷用スイッチをご使用ください。
- 硫化ガス(H<sub>2</sub>S、SO<sub>2</sub>)、アンモニアガス(NH<sub>3</sub>)、硝酸ガス(HNO<sub>3</sub>)、塩素ガス(Cl<sub>2</sub>)などの悪性ガスや高温多湿の雰囲気中では接点

接触不良や腐食による破損などの機能障害を生じる原因となりますので、使用はしないでください。

- スイッチは有接点であるため、雰囲気中にシリコンガスが存在しますと、アークエネルギーにより接点に酸化ケイ素(SiO<sub>2</sub>)が堆積し、接触障害が発生することがあります。スイッチの周囲にシリコンオイル、シリコン充填剤、シリコン電線などのシリコン製品がある場合には、接点保護回路によるアークの抑制やシリコンガス発生源の除去を行ってください。

#### ●取り付けについて

スイッチの取り付け、取り外しや配線作業および保守点検時は、必ず電源をOFFの状態で行ってください。  
感電および焼損の恐れがあります。

#### ●形式選定について

ゴミ、ホコリが浮遊している場所でのご使用の場合は、一般タイプは保護構造がありませんので、防滴タイプ(IP62相当)を推奨いたします。

#### ●配線について

配線は、印加電圧・通電電流に適した電線サイズを使用してください。はんだづけは、はんだごとの容量60W以下、5秒以内で確実に行ってください。はんだづけが不完全な状態で使用されると異常に発熱し、焼損の恐れがあります。

60Wを超えるワット数や5秒以上の長時間過熱はスイッチの特性を劣化させます。

#### ●締めつけについて

ねじ締め端子は下記の締めつけトルクが適当です。

- 分割接触形(形Z-10FY-B)を除くねじ締め端子…0.78~1.18N・m
- 分割接触形(形Z-10FY-B) ……………0.49~0.78N・m

#### ●操作について

- 許容操作速度、許容操作ひん度の範囲内でご使用ください。
- 1. 操作速度が極端に遅い場合、接点の切り替わりが不安定になり、接触の不具合や溶着などの原因になります。
- 2. 極端に速い操作になると、衝撃的な動作により早期の破損原因となります。また、ひん度が高い場合、接点切り替わりが追従しなくなります。

なお、許容操作速度、許容操作ひん度は開閉の信頼性を表すものです。

スイッチの耐久性は特定の操作スピードの値ですので、許容操作速度、ひん度間であっても、その条件により耐久性を満足しないことがありますので事前に確認試験を行ってください。

- アクチュエータが動作後の動き(OT)を超えないようにセットしてください。操作ストロークはOT規格値の70~100%にしてください。

#### ●パネル取り付け形(形Z-15□□□、形Z-01□□□)について

- パネル取り付けで使用される場合、操作速度や動作後の動きが規格値以上で操作するとスイッチを破損する原因となります。取り付けに際しては配慮が必要です。
- パネル取り付け押ボタン形を側面ねじ取り付けで固定する場合、ドッグ角、操作速度が大きいとスイッチ破損の原因となります。
- パネル取り付け押ボタン形を側面ねじ取り付けで使用される場合、1,000m/s<sup>2</sup>以上の衝撃印加はしないでください。スイッチが破損します。
- パネル取り付け押ボタン形を側面ねじ取り付けで使用される場合は、アクチュエータ部の六角ナットをはずしてください。

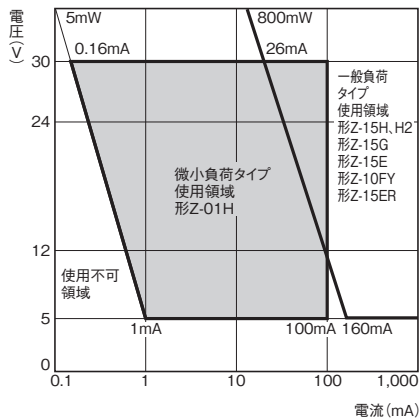
### ●超・高感度スイッチ(形Z-15H2、形Z-15H)について

- ・直流回路に使用する場合は、接点間隔が小さいことにより接点障害の原因となるため、用途に応じ消弧回路を併用してください。
- ・とくに繰り返し精度を必要とするときには、通電電流が0.1Aを超えないようにし、継電器をつけて大きな容量の負荷を制御してください。(スイッチはコイルの励磁電流だけを負荷としてください)
- ・押ボタンには19.6N以上の力を加えないでください。
- ・周囲条件の変化が大きくなるようにしてください。

### ●微小負荷形での使用について

微小負荷回路の開閉時に一般負荷用のスイッチを用いると、接触不良の原因となります。下図を参照に使用領域の範囲でスイッチをお使いください。なお、微小負荷タイプを下図のエリア内で使用する場合でも、開閉時に突入電流などが発生する負荷の場合は、接点消耗が激しくなり耐久性の低下を生じる原因となりますので、必要により接点保護回路を挿入してください。最小適用負荷は、N水準参考値としています。これは信頼水準60% ( $\lambda_{60}$ )での故障水準のレベルを表しています。(JIS C5003)

$\lambda_{60} = 0.5 \times 10^{-6}$ /回 は信頼水準60%で  $\frac{1}{2,000,000}$  回以下の故障が推定されるということを表しています。



	形Z-01H	形Z-15□、形Z-10FY
最小適用負荷	DC5V 1mA	DC5V 160mA

### ●防滴形(形Z-□55)について

- ・完全なオイル・タイトではないため、直接、油・水中などに浸すような使用はしないでください。
  - ・ゴム・ブーツの材質は耐候性にすぐれたクロロブレンゴムを使用しています。
  - ・急激な熱変化のある状況での使用はしないでください。
  - ・ゴムブーツ(ゴムキャップ)は、周囲温度の低下に伴い固化する傾向があります。
- このため低温環境下でアクチュエータを常時押し込んだ状態で使用されると、復帰が遅れたり、復帰しなくなる場合があります。

### ●分割接触形(形Z-10F□Y)について

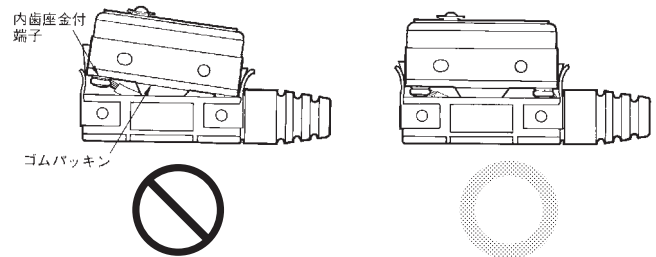
接点の使い方によって適用電流が異なり、直列接続の場合は並列接続に比べて1.5~2倍に電流容量を増やすことができます。負荷の種類や使用目的によって使い分けができます。

### ●フレキシブル・ロッド形(形Z15-□NJ□55)について

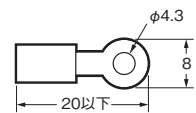
- ・振りきってご使用の場合は、レバーの戻りによりスイッチが動作(チャタリング)しますので、支障のない限り、チャタリング補償回路を考慮してください。
- ・パワー回路開閉での振りきり使用はしないでください。レバーの戻りにより、スイッチが再動作(チャタリング)して、接点溶着の原因となります。

### ●防滴端子保護カバーつき(形Z-□A55-B5V)について (配線について)

- ・保護カバーをケースに結合する作業においては、ケースに対してカバーをほぼ平行にしてから押圧し結合してください。斜めの状態から押圧していくと、ゴムパッキングが片ズレして、シール性が低下します。

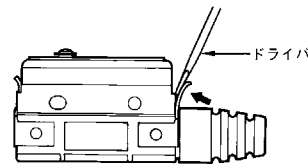


- ・リード線の端子への取り付けは、圧着端子などを使用して取り付けてください。その際の締めつけトルクは0.78~1.18N・mで行ってください。また圧着端子は右記の寸法のものをお使いください。
- ・リード線引出口のシールゴムは、 $\phi 8.5 \sim \phi 10.5$ のケーブルが適用できます。VCT1.25mm<sup>2</sup>の2芯、3芯を使用してください。
- ・端子ねじはM4バインド小ねじ(内歯座金)を使用しています。



### ●その他

- ・保護カバー脱着時に、取り付け金具へドライバなどで過大な力を加えると変形を生じますのでご注意ください。



- ・この防滴端子保護カバーは-B5V以外のシリーズへは使用できません。
- ・メンテナンス用として端子保護カバーのみを用意しています。



# オムロン商品ご購入のお客様へ

## ご承諾事項

平素はオムロン株式会社(以下「当社」)の商品をご愛用いただき誠にありがとうございます。

「当社商品」のご購入について特別の合意がない場合には、お客様のご購入先にかかわらず、本ご承諾事項記載の条件を適用いたします。ご承諾のうえご注文ください。

### 1. 定義

本ご承諾事項中の用語の定義は次のとおりです。

- (1) 「当社商品」: 「当社」の F A システム機器、汎用制御機器、センシング機器、電子・機構部品
- (2) 「カタログ等」: 「当社商品」に関する、ベスト制御機器オムロン、電子・機構部品総合カタログ、その他のカタログ、仕様書、取扱説明書、マニュアル等であって電磁的方法で提供されるものも含みます。
- (3) 「利用条件等」: 「カタログ等」に記載の、「当社商品」の利用条件、定格、性能、動作環境、取り扱い方法、利用上の注意、禁止事項その他
- (4) 「お客様用途」: 「当社商品」のお客様におけるご利用方法であって、お客様が製造する部品、電子基板、機器、設備またはシステム等への「当社商品」の組み込み又は利用を含みます。
- (5) 「適合性等」: 「お客様用途」での「当社商品」の (a) 適合性、(b) 動作、(c) 第三者の知的財産の非侵害、(d) 法令の遵守および (e) 各種規格の遵守

### 2. 記載事項のご注意

「カタログ等」の記載内容については次の点をご理解ください。

- (1) 定格値および性能値は、単独試験における各条件のもとで得られた値であり、各定格値および性能値の複合条件のもとで得られる値を保証するものではありません。
- (2) 参考データはご参考として提供するもので、その範囲で常に正常に動作することを保証するものではありません。
- (3) 利用事例はご参考ですので、「当社」は「適合性等」について保証いたしかねます。
- (4) 「当社」は、改善や当社都合等により、「当社商品」の生産を中止し、または「当社商品」の仕様を変更することがあります。

### 3. ご利用にあたってのご注意

ご購入およびご利用に際しては次の点をご理解ください。

- (1) 定格・性能ほか「利用条件等」を遵守しご利用ください。
- (2) お客様自身にて「適合性等」をご確認いただき、「当社商品」のご利用の可否をご判断ください。  
「当社」は「適合性等」を一切保証いたしかねます。
- (3) 「当社商品」がお客様のシステム全体の中で意図した用途に対して、適切に配電・設置されていることをお客様ご自身で、必ず事前に確認してください。
- (4) 「当社商品」をご使用の際には、(i) 定格および性能に対し余裕のある「当社商品」のご利用、冗長設計などの安全設計、(ii) 「当社商品」が故障しても、「お客様用途」の危険を最小にする安全設計、(iii) 利用者に危険を知らせるための、安全対策のシステム全体としての構築、(iv) 「当社商品」および「お客様用途」の定期的な保守、の各事項を実施してください。
- (5) 「当社」は DDoS 攻撃 (分散型 DoS 攻撃)、コンピュータウイルスその他の技術的な有害プログラム、不正アクセスにより、「当社商品」、インストールされたソフトウェア、またはすべてのコンピュータ機器、コンピュータプログラム、ネットワーク、データベースが感染したとしても、そのことにより直接または間接的に生じた損失、損害その他の費用について一切責任を負わないものとします。  
お客様ご自身にて、(i) アンチウイルス保護、(ii) データ入出力、(iii) 紛失データの復元、(iv) 「当社商品」またはインストールされたソフトウェアに対するコンピュータウイルス感染防止、(v) 「当社商品」に対する不正アクセス防止についての十分な措置を講じてください。

- (6) 「当社商品」は、一般工業製品向けの汎用品として設計製造されています。従いまして、次に掲げる用途での使用は意図しておらず、お客様が「当社商品」をこれらの用途に使用される際には、「当社」は「当社商品」に対して一切保証をいたしません。ただし、次に掲げる用途であっても「当社」の意図した特別な商品用途の場合や特別の合意がある場合は除きます。
  - (a) 高い安全性が必要とされる用途 (例: 原子力制御設備、燃焼設備、航空・宇宙設備、鉄道設備、昇降設備、娯楽設備、医用機器、安全装置、その他生命・身体に危険が及ぶ用途)
  - (b) 高い信頼性が必要な用途 (例: ガス・水道・電気等の供給システム、24 時間連続運転システム、決済システムほか権利・財産を取扱う用途など)
  - (c) 厳しい条件または環境での用途 (例: 屋外に設置する設備、化学的汚染を被る設備、電磁的妨害を被る設備、振動・衝撃を受ける設備など)
  - (d) 「カタログ等」に記載のない条件や環境での用途
- (7) 上記 3. (6) (a) から (d) に記載されている他、「本カタログ等記載の商品」は自動車 (二輪車含む。以下同じ) 向けではありません。自動車に搭載する用途には利用しないで下さい。自動車搭載用商品については当社営業担当者にご相談ください。

### 4. 保証条件

「当社商品」の保証条件は次のとおりです。

- (1) 保証期間 ご購入後 1 年間といたします。  
(ただし「カタログ等」に別途記載がある場合を除きます。)
- (2) 保証内容 故障した「当社商品」について、以下のいずれかを「当社」の任意の判断で実施します。
  - (a) 当社保守サービス拠点における故障した「当社商品」の無償修理 (ただし、電子・機構部品については、修理対応は行いません。)
  - (b) 故障した「当社商品」と同数の代替品の無償提供
- (3) 保証対象外 故障の原因が次のいずれかに該当する場合は、保証いたしません。
  - (a) 「当社商品」本来の使い方以外のご利用
  - (b) 「利用条件等」から外れたご利用
  - (c) 本ご承諾事項 3. ご利用にあたってのご注意 に反するご利用
  - (d) 「当社」以外による改造、修理による場合
  - (e) 「当社」以外の者によるソフトウェアプログラムによる場合
  - (f) 「当社」からの出荷時の科学・技術の水準では予見できなかった原因
  - (g) 上記のほか「当社」または「当社商品」以外の原因 (天災等の不可抗力を含む)

### 5. 責任の制限

本ご承諾事項に記載の保証が、「当社商品」に関する保証のすべてです。

「当社商品」に関連して生じた損害について、「当社」および「当社商品」の販売店は責任を負いません。

### 6. 輸出管理

「当社商品」または技術資料を、輸出または非居住者に提供する場合は、安全保障貿易管理に関する日本および関係各国の法令・規制を遵守ください。お客様が法令・規制に違反する場合には、「当社商品」または技術資料をご提供できない場合があります。

- ご使用上の注意事項等、ご使用の際に必要な内容については、本誌またはユーザーズマニュアルに掲載しております。
- 本誌にご使用上の注意事項等の掲載がない場合は、ユーザーズマニュアルのご使用上の注意事項等を必ずお読みください。
- 本製品の内、外国為替及び外国貿易法に定める輸出許可、承認対象貨物(又は技術)に該当するものを輸出(又は非居住者に提供)する場合は同法に基づく輸出許可、承認(又は役務取引許可)が必要です。

## オムロン株式会社 インダストリアルオートメーションビジネスカンパニー

製品に関するお問い合わせ先

お客様  
相談室



0120-919-066

携帯電話・IP 電話などではご利用いただけませんので、右記の電話番号へおかけください。

055-982-5015

(通話料がかかります)

受付時間: 9:00~19:00 (12/31~1/3 を除く)



オムロンFAクイックチャット

[www.fa.omron.co.jp/contact/tech/chat/](http://www.fa.omron.co.jp/contact/tech/chat/)

技術相談員にチャットでお問い合わせいただけます。(I-Web メンバース限定)



受付時間: 平日 9:00~12:00 / 13:00~17:00 (土日祝日・年末年始・当社休業日を除く)

※受付時間、営業日は変更の可能性がございます。最新情報はリンク先をご確認ください。

その他のお問い合わせ:

納期・価格・サンプル・仕様書は貴社のお取引先、または貴社担当オムロン販売員にご相談ください。  
オムロン制御機器販売店やオムロン販売拠点は、Web ページでご案内しています。

オムロン制御機器の最新情報をご覧ください。

[www.fa.omron.co.jp](http://www.fa.omron.co.jp)

緊急時のご購入にもご利用ください。