

XW2C-20G6-IO16

CSM_XW2C-20G6-IO16_DS_J_1_2

コモン端子つきでしかも
付属の短絡バーつけ替えにより
PLCの入力用、出力用ユニットの
どちらにも対応



種類／標準価格 (◎印の機種は標準在庫機種です。)

本体

入力点数	極数	形式	標準価格(¥)	実装コネクタ形式	ケーブル側コネクタ形式
16点	20	◎形XW2C-20G6-IO16	4,800	形XG4A-2031	形XG4M-2030-T

オプション(別売)

コネクタ端子台変換ユニット専用接続ケーブル

詳細は、形XW2Zをご覧ください。

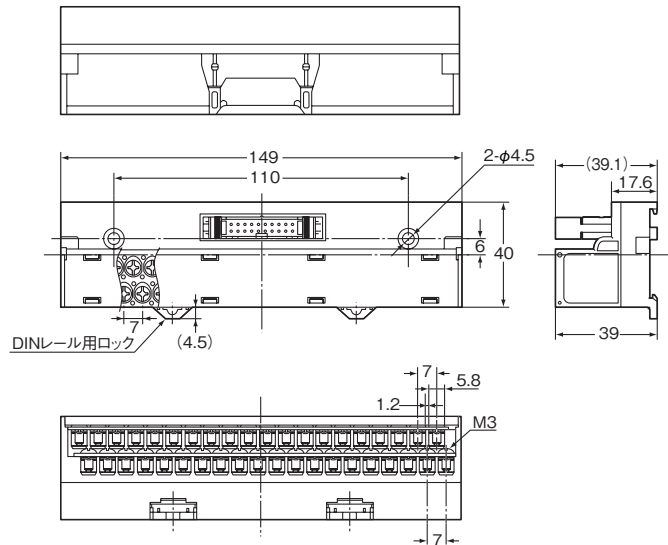
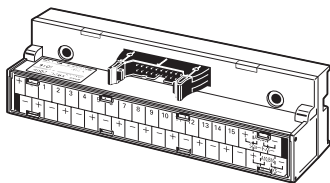
定格／性能

定格電流	1A
定格電圧	AC125V DC24V
絶縁抵抗	100MΩ以上(DC500Vにて)
耐電圧	AC500V 1min(リーク電流1mA以下)
使用周囲温度	0～+55℃

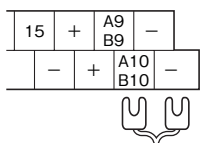
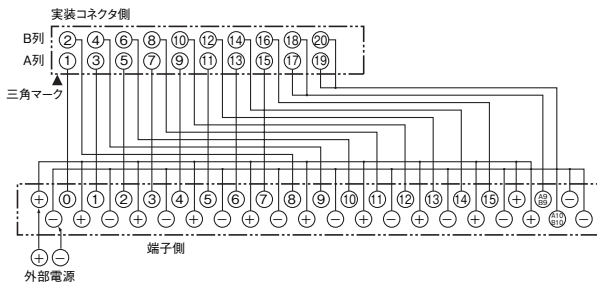
外形寸法

(単位：mm)

形XW2C-20G6-IO16



結線図



使用形態に応じて、下表の通りに短絡バーを接続してください。

・PLC I/Oユニットと接続する場合

使用形態	接続方法
NPN入力(⊕コモン)	A9、B9端子と⊕電源端子を接続 A10、B10端子は接続不要
PNP入力(⊖コモン)	A9、B9端子と⊖電源端子を接続 A10、B10端子は接続不要
出力	A9、B9端子と⊖電源端子を接続 A10、B10端子と⊕電源端子を接続

・フィールドネットワーク機器と接続する場合

使用形態	接続方法
NPN入力	A9、B9端子と⊕電源端子を接続
PNP入力	A10、B10端子と⊕電源端子を接続
出力	

正しくお使いください

使用上の注意

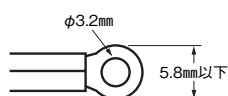
●配線時について

- ・電源を投入したまま配線作業を行わないでください。誤ってケーブルなどで端子を短絡してしまい、故障の原因となります。
- ・電源を入れた状態でコネクタを脱着しないでください。誤動作の原因となります。

●端子台への電線接続について

圧着端子を使用する場合
(M3ねじ端子台つき)

丸形



先開形



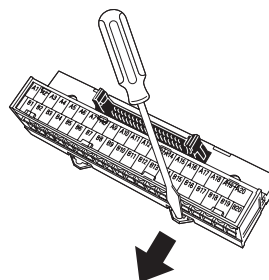
適合圧着端子		適合電線
丸形	1.25-3	AWG 22-16 (0.30~1.25mm ²)
先開形	1.25Y-3	AWG 22-16 (0.30~1.25mm ²)

●端子台のねじ締めつけトルクについて

電線または圧着端子を端子台に取りつける場合、0.7N・mの締めつけトルクで作業を行ってください。

●DINレールへの取り付けおよび取り外しについて

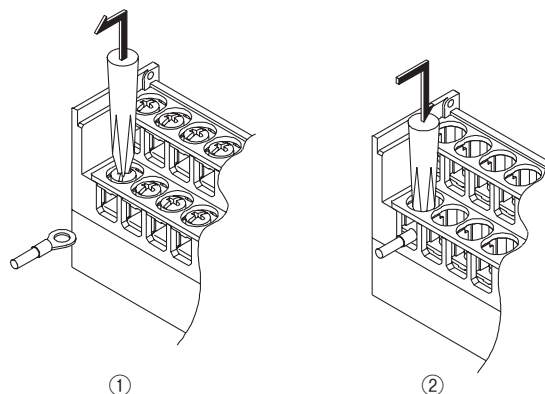
- ・DINレールに形XW2C コネクタ端子台変換ユニットを複数個取りつける場合、密着取り付けができません。
- ・形XW2Cの両端をエンドプレートで固定してください。
- ・DINレールから本体を外すときは、スライダ部にドライバを入れ、ロックを外し引っ張ってください。



●M3ねじ、丸形端子の取り扱いについて

M3ねじは下図①のとおりドライバで持ち上げて、手前にスライドさせることにより、中空に保持できる構造となっています。

丸形端子をご使用の場合は、下図①→②の手順で作業してください。



オムロン商品ご購入のお客様へ

ご注文に際してのご承諾事項

平素はオムロン商品をご愛用いただき誠にありがとうございます。
さて本カタログにより当社制御機器商品(以下当社商品といいます)をご注文いただく際、見積書、契約書、仕様書などに特記事項のない場合には、次の適合用途の条件、保証内容等を適用いたします。下記内容をご確認いただき、ご承諾のうえご注文ください。

1. 保証内容

保証期間

当社商品の保証期間は、ご購入後またはご指定の場所に納入後1年といたします。

保証範囲

上記保証期間中に当社側の責により当社商品に故障を生じた場合は、代替品の提供または故障品の修理対応を、製品の購入場所において無償で実施いたします。

ただし、故障の原因が次に該当する場合は、この保証の対象範囲から除外いたします。

- 本カタログまたは仕様書などに記載されている以外の条件・環境・取り扱いならびにご使用による場合
 - 当社商品以外の原因の場合
 - 当社以外による改造または修理による場合
 - 当社商品本来の使い方以外の使用による場合
 - 当社出荷当時の科学・技術の水準では予見できなかった場合
 - その他、天災、災害など当社側の責ではない原因による場合
- なお、ここでの保証は、当社商品単体の保証を意味するもので、当社商品の故障により誘発される損害は保証の対象から除かれるものとします。

2. 責任の制限

当社商品に起因して生じた特別損害、間接損害、または消極損害に関しては、当社はいかなる場合も責任を負いません。

プログラミング可能な当社商品については当社以外の者が行ったプログラム、またはそれにより生じた結果について当社は責任を負いません。

3. 適合用途の条件

当社商品を他の商品と組み合わせて使用される場合、お客様が適合すべき規格・法規または規制をご確認ください。

また、お客様が使用されるシステム、機械、装置への当社商品の適合性は、お客様自身でご確認ください。

これらを実施されない場合は、当社は当社商品の適合性について責任を負いません。

下記用途に使用される場合、当社営業担当者までご相談のうえ仕様書などによりご確認くださいとともに、定格・性能に対し余裕を持った使い方や、万一故障があっても危険を最小にする安全回路などの安全対策を講じてください。

- 屋外の用途、潜在的な化学的汚染あるいは電気的妨害を被る用途または本カタログに記載のない条件や環境での使用
- 原子力制御設備、焼却設備、鉄道・航空・車両設備、医用機械、娯楽機械、安全装置、および行政機関や個別業界の規制に従う設備
- 人命や財産に危険が及ぶシステム・機械・装置
- ガス、水道、電気の供給システムや24時間連続運転システムなど高い信頼性が必要な設備

e) その他、上記 a) ~ d) に準ずる、高度な安全性が必要とされる用途
お客様が当社商品を人命や財産に重大な危険を及ぼすような用途に使用される場合には、システム全体として危険を知らせたり、冗長設計により必要な安全性を確保できるよう設計されていること、および当社商品が全体の中で意図した用途に対して適切に配電・設置されていることを必ず事前に確認してください。

本カタログに記載されているアプリケーション事例は参考用ですので、ご採用に際しては機器・装置の機能や安全性をご確認のうえ、ご使用ください。

当社商品が正しく使用されずお客様または第三者に不測の損害が生じることがないように使用上の禁止事項および注意事項をすべてご理解のうえ守ってください。

4. 仕様の変更

本カタログ記載の商品の仕様および付属品は改善またはその他の事由により、必要に応じて、変更する場合があります。

当社営業担当者までご相談のうえ当社商品の実際の仕様をご確認ください。

5. サービスの範囲

当社商品の価格には、技術者派遣などのサービス費用は含まれておりません。

お客様のご要望がございましたら、当社営業担当者までご相談ください。

6. 価格

本カタログに記載の標準価格はあくまでも参考であり、確定されたユーザ購入価格を表示したものではありません。

また、消費税は含まれておりません。

7. 適用範囲

以上の内容は、日本国内での取引および使用を前提としております。

日本国外での取引および使用に関しては、当社営業担当者までご相談ください。

本誌には主に機種のご選定に必要な内容を掲載し、ご使用上の注意事項等は掲載しておりません。

ご使用上の注意事項等、ご使用の際に必要な内容については、必ずユーザーズマニュアルをお読みください。

本製品の内、外国為替及び外国貿易法に定める輸出許可、承認対象貨物(又は技術)に該当するものを輸出(又は非住居者に提供)する場合は同法に基づく輸出許可、承認(又は役務取引許可)が必要です。

オムロン株式会社 インダストリアルオートメーションビジネスカンパニー

お問い合わせ先

カスタマサポートセンタ

クイック オムロン
0120-919-066

携帯電話・PHSなどではご利用いただけませんので、その場合は下記電話番号へあかけください。

電話 **055-982-5015** (通話料がかかります)

【技術のお問い合わせ時間】

営業時間：8:00～21:00

営業日：365日

【営業のお問い合わせ時間】

営業時間：9:00～12:00/13:00～17:30(土・日・祝祭日は休業)

営業日：土・日・祝祭日/春期・夏期・年末年始休暇を除く

FAX によるお問い合わせは下記をご利用ください。
カスタマサポートセンタ お客様相談室 FAX 055-982-5051

その他のお問い合わせ先
納期・価格・修理・サンプル・仕様書は貴社のお取引先、
または貴社担当オムロン営業員にご相談ください。

オムロン制御機器の最新情報をご覧いただけます。

www.fa.omron.co.jp

緊急時のご購入にもご利用ください。