

NEW

## 基板外観検査装置 形VT-S530

# 高生産性・ 高分解能タイプ!

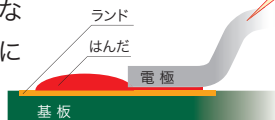
## 3D-SJIの VT-Sシリーズに 新機種登場!



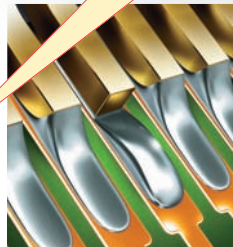
### 高性能はんだ検査

VT-S730共通

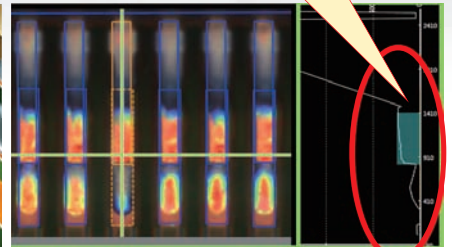
VT-S7シリーズで実現した  
高いはんだ形状復元による3D-SJIの実現!  
はんだ接合性の定量検査により、  
IATF (ISO/TS) 16949のような  
国際規格に準拠した品質管理に  
貢献します。



一般的な検査装置では検出が難しい『不濡れ』もSJIであれば、  
高精度な形状復元をすることで検出可能!



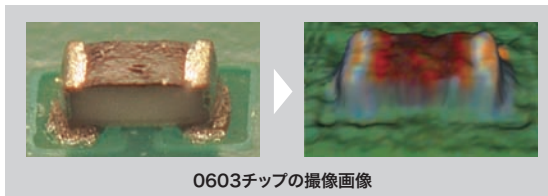
はんだ接合性検査イメージ  
(リード先端不濡れ)



検査画面

### 高分解能検査

VT-S530はSEMI業界まで考慮した設備仕様&高分解能対応!  
0402/0603の微小チップ部品も安定して検査することが可能。



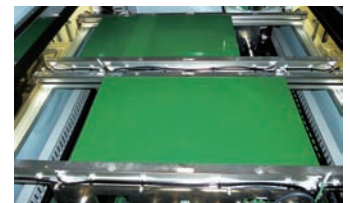
0603チップの撮像画像



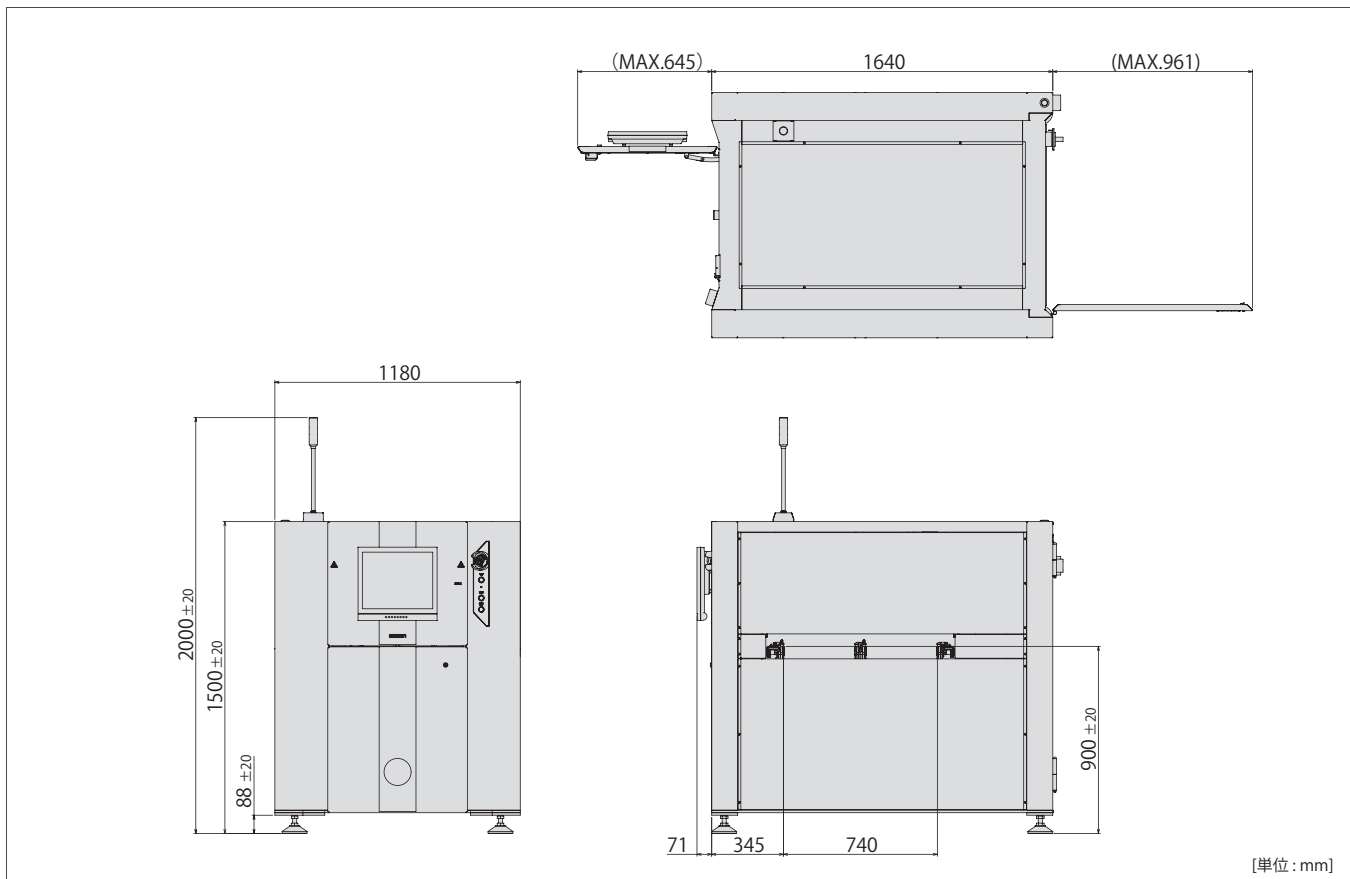
0402チップの撮像画像

### 高生産性検査

VT-S530は高い生産スループットを実現するために、デュアルレーン対応。  
デュアル運用時の最大基板サイズは510(W) x 330(D)のため、  
様々な基板でデュアルレーン運用が可能です。



## 外形寸法図



[単位: mm]

### ハード構成

外形	1180(W)×1640(D)×1500(H)mm
質量	850kg
電源	AC200~240V(単相)変動範囲±10%
ライン高さ	900±20mm
エア	0.3~0.6MPa

### 機能仕様

最小基板サイズ	50(W)×50(D)mm	
最大基板サイズ	デュアル運用: 510(W)×330(D)mm	
	シングル運用: 510(W)×680(D)mm	
厚さ	0.4~4mm	
クリアランス	基板上: 50mm	基板下: 50mm
高さ計測レンジ	25mm	

- 本誌に記載の標準価格はあくまで参考であり、確定されたユーザ購入価格を表示したものではありません。本誌に記載の標準価格には消費税が含まれておりません。
- 本誌に記載されているアプリケーション事例は参考用ですので、ご採用に際しては機器・装置の機能や安全性をご確認の上、ご使用ください。
- 本誌に記載のない条件や環境での使用、および原子力制御・鉄道・航空・車両・燃焼装置・医療機器・娯楽機械・安全機器、その他人命や財産に大きな影響が予測されるなど、特に安全性が要求される用途に使用される際には、当社の意図した特別な商品用途の場合や特別の合意がある場合を除き、当社は当社商品に対して一切保証をいたしません。
- 本製品の内、外国為替及び外国貿易法に定める輸出許可、承認対象貨物(又は技術)に該当するものを輸出(又は非居住者に提供)する場合は同法に基づく輸出許可、承認(又は役務取引許可)が必要です。

## オムロン株式会社

### インダストリアルオートメーションビジネスカンパニー 検査システム事業部

〒108-0075 東京都港区港南二丁目3-13  
品川フロントビル7階

営業部 東部営業課(東京) / 03-6718-3550  
中部営業課(名古屋) / 052-561-0156  
西部営業課(大阪) / 06-6347-5840

修理・保守・サービスのお問い合わせ  
AOIサービスセンター / 0120-066-394

オムロン VT-S530

検索

### OMRON INDUSTRIAL AUTOMATION (CHINA) CO., LTD.

F20, Tower A, NEO Building, 6011 Shennan Avenue,  
Futian District, Shenzhen, Guangdong  
518048, China  
TEL: +86-755-8359-9028 FAX: +86-755-8359-9628  
http://www.omron-aoi.net/

### Omron AOI Business Europe, Omron Europe B.V.

Zilverenberg 2, 5234 GM 's-Hertogenbosch,  
The Netherlands  
TEL: +31(0)736 481811 FAX: +31(0)736 481879  
AOI.Info@eu.omron.com  
http://www.aoi.omron.eu

### OMRON ELECTRONICS LLC

2895 Greenspoint Parkway, Suite 200,  
Hoffman Estates, IL 60169, U.S.A  
TEL: (1) 847-843-7900 FAX: (1) 847-843-7787

### OMRON ELECTRONICS KOREA CO., LTD.

21F, Kyobo Tower B Wing, 465, Gangnam-daero,  
Seocho-gu, Seoul, Korea 137-920  
TEL: +82-2-3483-7789 FAX: +82-2-3483-7788

### OMRON ASIA PACIFIC PTE LTD

438A Alexandra Road #05-05/08 (Lobby 2)  
Alexandra Technopark  
Singapore 119967  
TEL: +65-6835-3011 FAX: +65-6835-2711