

形Vマイクロスイッチを内蔵し、 業務・民生機器に対応

- ・モーメンタリ動作に加え、ロック式も準備。
- ・操作部色は6種類を用意。
- ・マイクロスイッチ内蔵により好感触を実現。



⚠ 「押ボタンスイッチ／表示灯 共通の注意事項」および4ページの「正しくお使いください」をご覧ください。

種類／標準価格

(◎印の機種は標準在庫機種です。無印(受注生産機種)の納期についてはお取引先会社にお問い合わせください。)

分類	操作部形状	出力数	操作部の色						標準価格 (¥)
			青(-A)	黒(-B)	緑(-G)	赤(-R)	白(-W)	黄(-Y)	
モーメンタリ 動作		1 * 1	◎形VAQ-4A-K	◎形VAQ-4B-K	◎形VAQ-4G-K	◎形VAQ-4R-K	◎形VAQ-4W-K	◎形VAQ-4Y-K	435
		1 * 2	◎形VAQ-4A-L	◎形VAQ-4B-L	◎形VAQ-4G-L	◎形VAQ-4R-L	形VAQ-4W-L	◎形VAQ-4Y-L	570
		2 * 2	◎形2VAQ-4A	◎形2VAQ-4B	◎形2VAQ-4G	◎形2VAQ-4R	◎形2VAQ-4W	◎形2VAQ-4Y	665
ロック式	*2	1 * 2	形VAQR-4A	◎形VAQR-4B	形VAQR-4G	形VAQR-4R	形VAQR-4W	—	455

- *1. 操作部は抜き差し式です。
*2. 操作部はねじ込み式です。

定格／性能

■定格

項目 内蔵スイッチ	定格電圧 (V)	無誘導負荷(A)		誘導負荷(A)	
		抵抗負荷	ランプ負荷	誘導負荷	電動機負荷
形V-15-1A5	AC125	15	2	10	3
	250	15	2	10	3
	DC 8	15	4	10	6
	30	10	4	10	4
	125	0.6	0.1	0.6	0.1
	250	0.3	0.05	0.3	0.05

- 注1. 上記数値は定常電流を示します。
 2. 誘導負荷とは、力率0.4以上(交流)、時定数7ms以下(直流)です。
 3. ランプ負荷とは、10倍の突入電流を有するものです。
 4. 電動機負荷とは、6倍の突入電流を有するものです。
 5. 上記は、以下の条件で試験を行った場合です。
 (1) 周囲温度：20±2℃
 (2) 周囲湿度：65±5%RH
 (3) 操作ひん度：20回/min

定格／性能

■性能

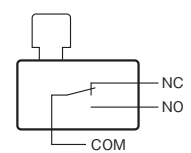
許容操作 ひん度	機械的	120回/min
	電氣的	20回/min
絶縁抵抗		100MΩ以上 (DC500V メガにて)
接触抵抗		30mΩ以下 (初期値)
耐電圧	同極端子間	AC1,000V 50/60Hz 1min
	充電金属部とアース間、 各端子と非充電金属部間	AC1,500V 50/60Hz 1min
振動	誤動作	10~55Hz 複振幅1.5mm *
衝撃	耐久	最大500m/s ²
	誤動作	最大200m/s ² *
耐久性	機械的	300万回以上
	電氣的	10万回以上
質量		約12~40g
突入 電流	常時閉路	最大36A
	常時開路	最大36A
使用周囲温度		-25~+80°C(ただし、氷結、結露のないこと)
使用周囲湿度		35~85%RH
保存周囲温度		-25~80°C(ただし、氷結、結露のないこと)
保護構造		IP00
感電保護クラス		Class II
PTI(トラッキング特性)		175
汚染度		3(IEC947-5-1)

*誤動作 1ms以内

■動作特性

動作特性	出力数	1	2
動作に必要な力	OF最大	1.96N	4.90N
もどりの力	RF最小	0.39N	0.78N
動作までの動き	PT最大	1.3mm	1.6mm

■接触形式

名称	接触形式
双投形(c接点)	

■安全規格

- ・内蔵スイッチ形V-15-1A5がUL、CSAに認定されています。

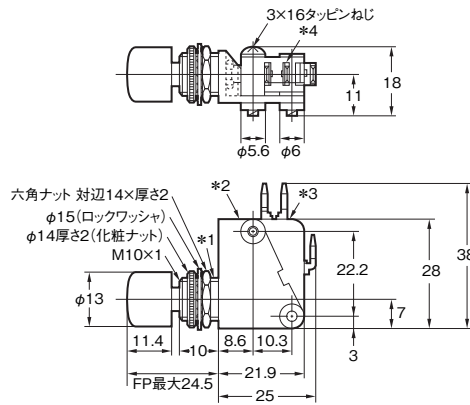
外形寸法 下記、各形式中の□には色記号が入ります。色記号の説明は、1ページ“種類”の項をご覧ください。

(単位：mm)

形VAQ-4□-K

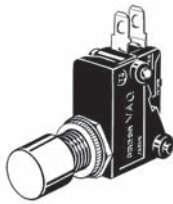


注. 操作部は抜き差し式です。

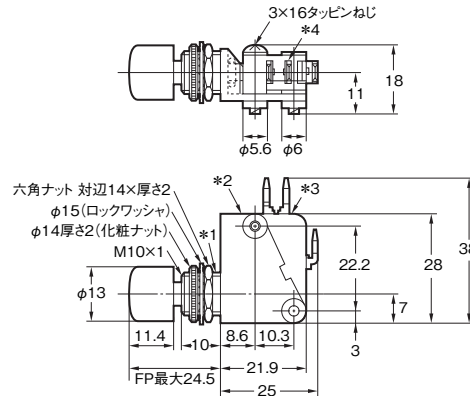


- *1. 不完全ねじ部約1山
- *2. 熱可塑性樹脂フレーム
- *3. 形V-15-1A5小形基本スイッチ
- *4. タブ/はんだ共用端子3-#187 (t=0.5)

形VAQ-4□-L

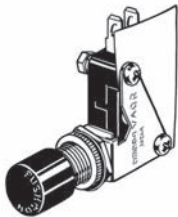


注. 操作部はM3(おねじ)のねじ込み式です。

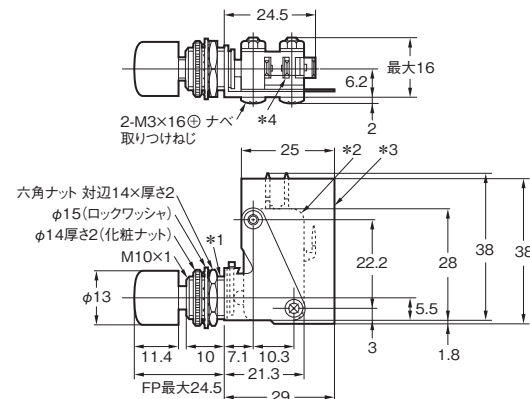


- *1. 不完全ねじ部約1山
- *2. 熱可塑性樹脂フレーム
- *3. 形V-15-1A5小形基本スイッチ
- *4. タブ/はんだ共用端子3-#187 (t=0.5)

形VAQR-4□

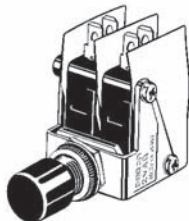


注. 操作部はM3(おねじ)のねじ込み式です。

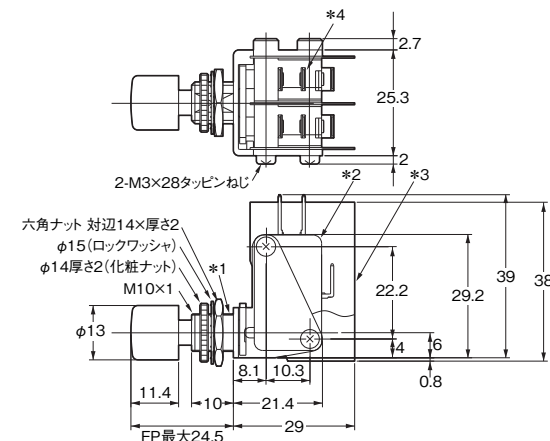


- *1. 不完全ねじ部約1山
- *2. 形V-15-1A5小形基本スイッチ
- *3. セパレータt=0.18(ワニステロクロス)
- *4. タブ/はんだ共用端子3-#187 (t=0.5)

形2VAQ-4□



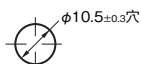
注. 操作部はM3(おねじ)のねじ込み式です。



- *1. 不完全ねじ部約1山
- *2. 形V-15-1A5小形基本スイッチ2個
- *3. セパレータt=0.18(ワニステロクロス)
- *4. タブ/はんだ共用端子6-#187 (t=0.5)

注. 指定のない部分の寸法公差は±0.8mmです。

■パネルカット寸法



注. 取り付けパネルの板厚は1~4mmとしてください。

正しくお使いください

●共通の注意事項は、「**押ボタンスイッチ／表示灯 共通の注意事項**」をご覧ください。

使用上の注意

●操作部の装着方式について

形VAQ-4□-K

- ・操作部は抜き差し方式です。
- ・操作部のスリット部をスイッチの取り付けねじ部へ挿入すれば装着できます。
- ・装着力 最大39.2N
- ・抜け強度 最小22.5N

形VAQ-4□-L

- ・操作部はねじ込み方式です。
- ・操作部のM3おねじを、スイッチのプランジャ部へねじ込めば、装着できます。
- ・操作部の締めつけは0.20～0.39N・mで行ってください。

形2VAQ-4□

形VAQR-4□

- ・操作部はねじ込み方式です。
- ・操作部のM3おねじを、スイッチの金属プランジャ部へねじ込めば装着できます。
- ・操作部の締めつけは0.20～0.39N・mで行ってください。

●取り付けについて

- ・ナット締めつけは0.49～0.78N・mで行ってください。
- ・スイッチへ通電したまま配線作業を行わないでください。また、通電中は端子等の充電部には触らないでください。感電の原因となります。
- ・スイッチへ配線終了後、適切な絶縁距離を確保してください。

●配線について

- ・はんだづけ時には、端子の穴に導体をからげてからはんだづけしてください。
- ・はんだ端子へのはんだ作業に際し、はんだごての容量は、こて先温度+250～+350℃の5秒以内としてください。また、はんだづけ時およびはんだづけ後1分以内は外力を加えないでください。
- ・タブ端子への接続は#187タブ用リセブタクルを端子押抜方向にスムーズに挿入してください。また、このスイッチはアース端子を有していません。

●操作部単品形式

方式 操作部の色	抜き差し式	ねじ込み式*
青(A)	形VAQ-BA HEAD	形VAQ-4A YO HEAD
黒(B)	形VAQ-BB HEAD	形VAQ-4B YO HEAD
緑(G)	形VAQ-BG HEAD	形VAQ-4G YO HEAD
赤(R)	形VAQ-BR HEAD	形VAQ-4R YO HEAD
白(W)	形VAQ-BW HEAD	形VAQ-4W YO HEAD
黄(Y)	形VAQ-BY HEAD	形VAQ-4Y YO HEAD

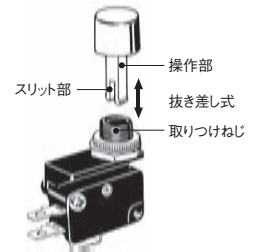
*価格についてはお問い合わせください。

●パネル取り付け、操作部の装着について

操作部の装着について

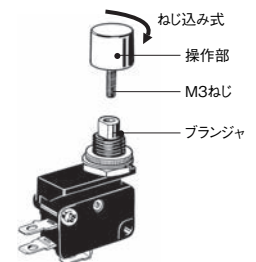
形VAQ-4□-K

- ・操作部は抜き差し方式です。
- ・操作部のスリット部をスイッチの取り付けねじ部へ挿入すれば装着できます。
- ・装着力 最大39.2N
- ・抜け強度 最小22.5N



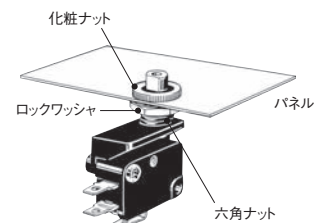
形VAQ-4□-L、形2VAQ-4□、形VAQR-4□

- ・操作部はねじ込み方式です。
- ・操作部のM3ねじ部を、スイッチのプランジャ部へねじ込めば装着できます。
- ・操作部の締めつけは0.20～0.39N・mで行ってください。



パネル取り付けについて

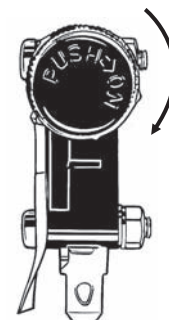
スイッチ部を指などでつまみ、固定した状態にして、六角ナットをスパナで締めつけてください。
(六角ナット締めつけ力は0.49～0.78N・m以下)



ロック方法について

形VAQR-□□

- ・ON ロックは操作部頭部に記入表示していますように、操作部を押し込み、時計方向に回転させてください。
- ・ロック解除は時計とは反対方向に回転させていただくとロックが解除いたします。



オムロン商品ご購入のお客様へ

ご承諾事項

平素はオムロン株式会社(以下「当社」)の商品をご愛用いただき誠にありがとうございます。
「当社商品」のご購入について特別の合意がない場合には、お客様のご購入先にかかわらず、本ご承諾事項記載の条件を適用いたします。
ご承諾のうえご注文ください。

1. 定義

本ご承諾事項中の用語の定義は次のとおりです。

- (1) 「当社商品」: 「当社」の F A システム機器、汎用制御機器、センシング機器、電子・機構部品
- (2) 「カタログ等」: 「当社商品」に関する、ベスト制御機器カタログ、電子・機構部品総合カタログ、その他のカタログ、仕様書、取扱説明書、マニュアル等であって電磁的方法で提供されるものを含みます。
- (3) 「利用条件等」: 「カタログ等」に記載の、「当社商品」の利用条件、定格、性能、動作環境、取り扱い方法、利用上の注意、禁止事項その他
- (4) 「お客様用途」: 「当社商品」のお客様におけるご利用方法であって、お客様が製造する部品、電子基板、機器、設備またはシステム等への「当社商品」の組み込み又は利用を含みます。
- (5) 「適合性等」: 「お客様用途」での「当社商品」の(a)適合性、(b)動作、(c)第三者の知的財産の非侵害、(d)法令の遵守および(e)各種規格の遵守

2. 記載事項のご注意

「カタログ等」の記載内容については次の点をご理解ください。

- (1) 定格値および性能値は、単独試験における各条件のもとで得られた値であり、各定格値および性能値の複合条件のもとで得られる値を保証するものではありません。
- (2) 参考データはご参考として提供するもので、その範囲で常に正常に動作することを保証するものではありません。
- (3) 利用事例はご参考ですので、「当社」は「適合性等」について保証いたしかねます。
- (4) 「当社」は、改善や当社都合等により、「当社商品」の生産を中止し、または「当社商品」の仕様を変更することがあります。

3. ご利用にあたってのご注意

ご購入およびご利用に際しては次の点をご理解ください。

- (1) 定格・性能ほか「利用条件等」を遵守しご利用ください。
- (2) お客様ご自身にて「適合性等」をご確認いただき、「当社商品」のご利用の可否をご判断ください。
「当社」は「適合性等」を一切保証いたしかねます。
- (3) 「当社商品」がお客様のシステム全体の中で意図した用途に対して、適切に配電・設置されていることをお客様ご自身で、必ず事前に確認してください。
- (4) 「当社商品」をご使用の際には、() 定格および性能に対し余裕のある「当社商品」のご利用、冗長設計などの安全設計、() 「当社商品」が故障しても、「お客様用途」の危険を最小にする安全設計、() 利用者に危険を知らせるための、安全対策のシステム全体としての構築、() 「当社商品」および「お客様用途」の定期的な保守、の各事項を実施してください。

- (5) 「当社商品」は、一般工業製品向けの汎用品として設計製造されています。従いまして、次に掲げる用途での使用は意図しておらず、お客様が「当社商品」をこれらの用途に使用される際には、「当社」は「当社商品」に対して一切保証をいたしません。ただし、次に掲げる用途であっても「当社」の意図した特別な商品用途の場合や特別の合意がある場合は除きます。
 - (a) 高い安全性が必要とされる用途(例: 原子力制御設備、燃焼設備、航空・宇宙設備、鉄道設備、昇降設備、娯楽設備、医用機器、安全装置、その他生命・身体に危険が及ぶ用途)
 - (b) 高い信頼性が必要な用途(例: ガス・水道・電気等の供給システム、24時間連続運転システム、決済システムほか権利・財産を取扱う用途など)
 - (c) 厳しい条件または環境での用途(例: 屋外に設置する設備、化学的汚染を被る設備、電磁的妨害を被る設備、振動・衝撃を受ける設備など)
 - (d) 「カタログ等」に記載のない条件や環境での用途
- (6) 上記 3.(5)(a)から(d)に記載されている他、「本カタログ等記載の商品」は自動車(二輪車含む。以下同じ)向けではありません。自動車に搭載する用途には利用しないで下さい。自動車搭載用商品については当社営業担当者にご相談ください。

4. 保証条件

「当社商品」の保証条件は次のとおりです。

- (1) 保証期間 ご購入後1年間といたします。
(ただし「カタログ等」に別途記載がある場合を除きます。)
- (2) 保証内容 故障した「当社商品」について、以下のいずれかを「当社」の任意の判断で実施します。
 - (a) 当社保守サービス拠点における故障した「当社商品」の無償修理
(ただし、電子・機構部品については、修理対応は行いません。)
 - (b) 故障した「当社商品」と同数の代替品の無償提供
- (3) 保証対象外 故障の原因が次のいずれかに該当する場合は、保証いたしません。
 - (a) 「当社商品」本来の使い方以外のご利用
 - (b) 「利用条件等」から外れたご利用
 - (c) 本ご承諾事項3. ご利用にあたってのご注意に反するご利用
 - (d) 「当社」以外による改造、修理による場合
 - (e) 「当社」以外の者によるソフトウェアプログラムによる場合
 - (f) 「当社」からの出荷時の科学・技術の水準では予見できなかった原因
 - (g) 上記のほか「当社」または「当社商品」以外の原因(天災等の不可抗力を含む)

5. 責任の制限

本ご承諾事項に記載の保証が、「当社商品」に関する保証のすべてです。

「当社商品」に関連して生じた損害について、「当社」および「当社商品」の販売店は責任を負いません。

6. 輸出管理

「当社商品」または技術資料を、輸出または非居住者に提供する場合は、安全保障貿易管理に関する日本および関係各国の法令・規制を遵守ください。お客様が法令・規則に違反する場合には、「当社商品」または技術資料をご提供できない場合があります。

ご使用上の注意事項等、ご使用の際に必要な内容については、本誌またはユーザーズマニュアルに掲載しております。

本誌にご使用上の注意事項等の掲載がない場合は、ユーザーズマニュアルのご使用上の注意事項等を必ずお読みください。

本製品の内、外国為替及び外国貿易法に定める輸出許可、承認対象貨物(又は技術)に該当するものを輸出(又は非居住者に提供)する場合は同法に基づく輸出許可、承認(又は役務取引許可)が必要です。

オムロン株式会社 インダストリアルオートメーションビジネスカンパニー

製品に関するお問い合わせ先

お客様相談室

フリーダイヤル **0120-919-066**

携帯電話・PHS・IPなどではご利用いただけませんので、下記の電話番号へおかけください。

電話 **055-982-5015**(通話料がかかります)

営業時間: 8:00 ~ 21:00

営業日: 365日

FAXやWebページでもお問い合わせいただけます。

FAX 055-982-5051 / www.fa.omron.co.jp

その他のお問い合わせ先

納期・価格・サンプル・仕様書は貴社のお取引先、または貴社担当オムロン販売員にご相談ください。
オムロン制御機器販売店やオムロン販売拠点は、Webページでご案内しています。

オムロン制御機器の最新情報をご覧いただけます。

www.fa.omron.co.jp

緊急時のご購入にもご利用ください。