
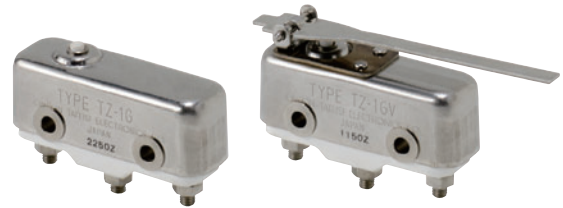


## 400℃の高温雰囲気中でも安定した動作

- 絶縁物にセラミック、ばね材料にCo系特殊合金を、さらに接点に特殊合金を使用し、高温雰囲気中での動作、および接触信頼性を確保。
- 400℃の高温でも安定した動作が可能。

 3ページの「正しくお使いください」および「マイクロスイッチ 共通の注意事項」をご覧ください。



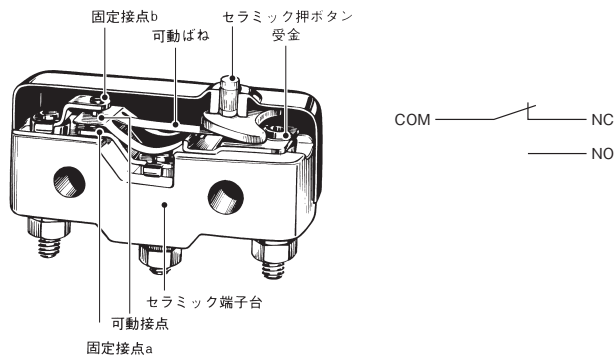
### 種類 / 標準価格 (○印の機種は標準在庫機種です。無印(受注生産機種)の納期についてはお取引先会社にお問い合わせください。)

アクチュエータの種類	形式	標準価格(¥)
ピン押ボタン形 	形TZ-1G	10,200
ヒンジ・レバー形 	○形TZ-1GV	15,300
ヒンジ・ローラ・短レバー形 	○形TZ-1GV22	18,900
ヒンジ・ローラ・レバー形 	○形TZ-1GV2	

注. レバーおよびローラの材質はSUSを使用しています。

### 構造

#### ■構造 / 接触形式 (1c接点)



### 定格 / 性能

#### ■定格

定格電圧 (V)	無誘導負荷 (A)				誘導負荷 (A)			
	抵抗負荷		ランプ負荷		誘導負荷		電動機負荷	
	常時閉路	常時開路	常時閉路	常時開路	常時閉路	常時開路	常時閉路	常時開路
AC125	1		0.9	0.45	1		1.5	0.75
250	1		0.45	0.3	1		0.45	0.3
DC 8	1		0.9	0.45	1		1.5	1.5
14	1		0.9	0.45	1		1.5	1.5
30	1		0.9	0.45	1		1.5	1.5
125	0.4		0.05	0.05	0.4		0.05	0.05

- 注1. 上記数値は定常電流を示します。  
 注2. 誘導負荷とは、力率0.4以上(交流)、時定数7ms以下(直流)です。  
 注3. ランプ負荷とは、10倍の突入電流を有するものとします。  
 注4. 電動機負荷とは、6倍の突入電流を有するものとします。  
 注5. 上記定格は、以下の条件で試験を行った場合です。  
 (1) 周囲温度 : 20±2℃  
 (2) 周囲湿度 : 65±5%RH  
 (3) 操作ひん度 : 20回/min

#### ■性能

許容操作速度	0.05mm~1m/s *1	
許容操作ひん度	機械的	60回/min
	電氣的	20回/min
絶縁抵抗	100MΩ以上 (DC500Vメガにて)	
接触抵抗	100mΩ以下 (初期値)	
耐電圧	同極端子間 AC1,000V 50/60Hz 1min 充電金属部とアース間、各端子と非充電金属部間 AC1,500V 50/60Hz 1min	
振動	誤動作 10~55Hz 複振幅1.5mm *2	
衝撃	耐久	最大500m/s <sup>2</sup>
	誤動作	最大300m/s <sup>2</sup> *1 *2
耐久性	機械的	10万回以上
	電氣的	5万回以上
保護構造	IP00	
感電保護クラス	Class 1	
使用周囲温度	-65~+400℃ (ただし、氷結しないこと)	
使用周囲湿度	85%RH以下	
質量	約45~54g	

- \*1. ピン押ボタン形の場合です。(他形式の場合は別途お問い合わせください)  
 \*2. 誤動作1ms以内。

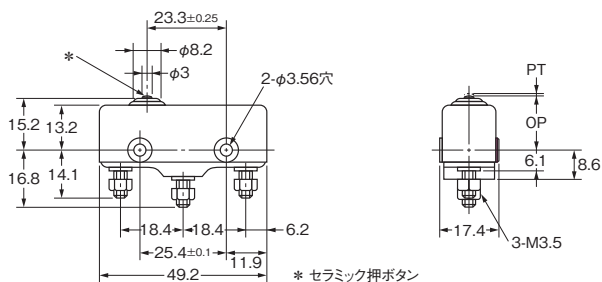
#### ■接点仕様

接点	仕様	リベット
	材質	白金
	間隔(標準値)	0.5mm
突入電流	常時閉路	最大9A
	常時開路	最大4.5A

外形寸法 / 動作特性

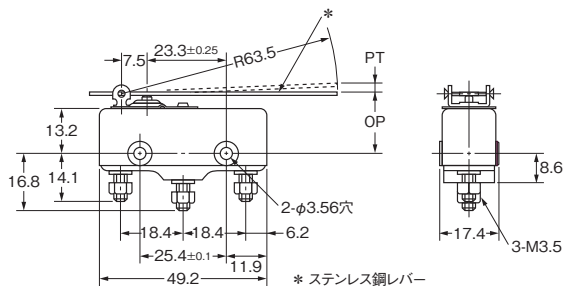
(単位:mm)

●ピン押ボタン形  
形TZ-1G



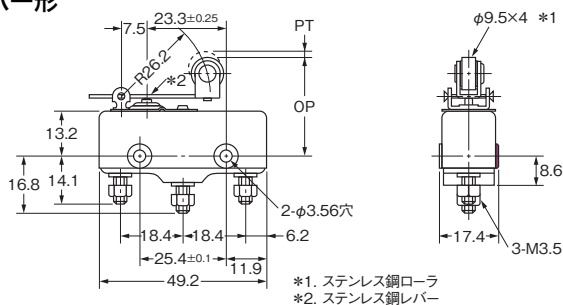
動作に必要な力	OF 最大	4.9N
もどりの力	RF 最小	1.12N
動作までの動き	PT 最大	0.4mm
動作後の動き	OT 最小	0.13mm
応差の動き	MD 最大	0.15mm
動作位置	OP	15.9 ± 0.6mm

●ヒンジ・レバー形  
形TZ-1GV



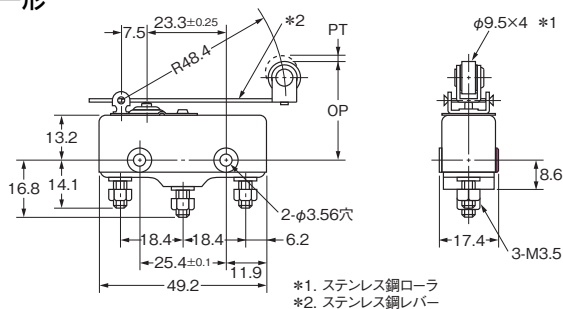
OF 最大	0.98N
RF 最小	0.14N
PT 最大	3.5mm
OT 最小	4.6mm
MD 最大	1.3mm
OP	18 ± 1.2mm

●ヒンジ・ローラ短レバー形  
形TZ-1GV22



OF 最大	2.35N
RF 最小	0.34N
PT 最大	1.5mm
OT 最小	1.9mm
MD 最大	0.6mm
OP	28.6 ± 1.2mm

●ヒンジ・ローラ・レバー形  
形TZ-1GV2



OF 最大	1.27N
RF 最小	0.2N
PT 最大	2.6mm
OT 最小	3.5mm
MD 最大	1mm
OP	28.6 ± 1.2mm

注. 上記、各機種の外形寸法図中、指定のない部分の寸法公差は±0.4mmです。

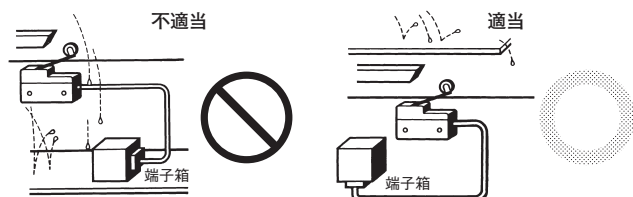
## 正しくお使いください

●共通の注意事項は、「**マイクロスイッチ 共通の注意事項**」をご覧ください。

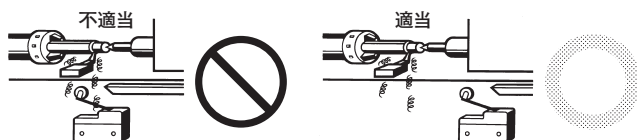
### 使用上の注意

#### ●取り付け場所

- 引火性ガス・爆発性ガスなどの雰囲気中でのスイッチ単独の使用はしないでください。  
開閉に伴うアークや発熱などにより、発火または爆発を引き起こす原因となります。
- スイッチは耐水構造となっておりませんので、油や水が飛散・噴出したり、塵埃が付着するような場所では、保護カバーにより直接の飛沫を避けて使用してください。



- スイッチは直接、加工屑や塵埃がかからないような位置に取り付けてください。切削屑や泥状物質の堆積からもアクチュエータ、スイッチ本体を保護する必要があります。



- 熱湯(+60℃以上)のかかるところや水蒸気中でのご使用はしないでください。
- スイッチを規定外の温度、外気条件下で使用しないでください。  
機種により許容周囲温度が異なります。(本文の仕様をご確認ください。) 急激な熱変化がある場合、熱衝撃はスイッチにゆがみを生じさせ、故障の原因になります。



- 作業者の不注意により誤動作や災害の誘因となるような場所にスイッチを取りつける場合は、カバーを取りつけるようにしてください。



- スイッチに振動・衝撃が連続的に加わる状態では摩耗粉の発生にともなう接点接触障害や動作不良、耐久性低下などの不具合の原因となります。また過大な振動・衝撃があると接点の誤動作や破損が発生しますので、振動・衝撃が加わらない位置や共振しない方向での取り付けをしてください。
- 銀系の接点では、比較的lowひん度で長期にわたり使用される場合や微小負荷の場合には、接点表面に生成される硫化被膜が破壊されず接点の接触不良の原因となりますので、金系接点を使用した微小負荷用スイッチをご使用ください。

- 硫化ガス(H<sub>2</sub>S、SO<sub>2</sub>)、アンモニアガス(NH<sub>3</sub>)、硝酸ガス(HNO<sub>3</sub>)、塩素ガス(Cl<sub>2</sub>)などの悪性ガスや高温多湿の雰囲気中では接点接触不良や腐食による破損などの機能障害を生じる原因となりますので、使用はしないでください。
- スイッチは有接点であるため、雰囲気中にシリコンガスが存在しますと、アークエネルギーにより接点に酸化ケイ素(SiO<sub>2</sub>)が堆積し、接触障害が発生することがあります。スイッチの周囲にシリコンオイル、シリコン充填剤、シリコン電線などのシリコン製品がある場合には、接点保護回路によるアークの抑制やシリコンガス発生源の除去を行ってください。

#### ●取り扱いについて

セラミック・ケースを使用していますので、30cm以上の所から床上へ落下させると破損原因となります。

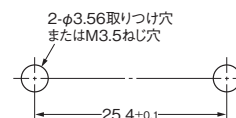
#### ●取り付けについて

スイッチの取り付け、取り外しや配線作業および保守点検時は、必ず電源をOFFの状態で行ってください。

#### ●取り付け方法

- 取り付けには、M3.5のステンレス製ねじを用い、平座金、ばね座金などを使用して、堅固に取り付けてください。その際の締めつけトルクは、0.69~0.98N・mで行ってください。

#### 取り付け穴加工寸法



- 配線は、形TZではニッケルメッキされた裸圧着端子を用い、M3.5ナットによるねじ締めつけにて接続してください。
- セラミックに鉄粉および不純物などが付着しないようにしてください。

#### ●操作について

- アクチュエータを加工して動作位置を変更しないでください。
- 操作速度が極度に遅い場合とか、押ボタンを自由位置と動作位置の中間にセットするような使い方は行わないでください。
- ピン押ボタン形では、押ボタンのストロークと操作体のストロークが垂直線上に一致するように、取り付けてください。
- 許容操作速度、許容操作ひん度の範囲内でご使用ください。
  - 操作速度が極端に遅い場合、接点の切り替わりが不安定になり、接触の不具合や溶着などの原因になります。
  - 極端に速い操作になると、衝撃的な動作により早期の破損原因となります。また、ひん度が高い場合、接点切り替わりが追従しなくなります。

なお、許容操作速度、許容操作ひん度は開閉の信頼性を表すものです。スイッチの耐久性は特定の操作スピードの値ですので、許容操作速度、ひん度間であっても、その条件により耐久性を満足しないことがありますので事前に確認試験を行ってください。

- アクチュエータが動作後の動き(OT)を超えないようにセットしてください。操作ストロークはOT規格値の70~100%にしてください。

## オムロン商品ご購入のお客様へ

### ご注文に際してのご承諾事項

平素はオムロン商品をご愛用いただき誠にありがとうございます。  
さて本カタログにより当社制御機器商品(以下当社商品といいます)をご注文いただく際、見積書、契約書、仕様書などに特記事項のない場合には、次の適合用途の条件、保証内容等を適用いたします。下記内容をご確認いただき、ご承諾のうえご注文ください。

#### 1. 保証内容

##### 保証期間

当社商品の保証期間は、ご購入後またはご指定の場所に納入後1年といたします。

##### 保証範囲

上記保証期間中に当社側の責により当社商品に故障を生じた場合は、代替品の提供または故障品の修理対応を、製品の購入場所において無償で実施いたします。

ただし、故障の原因が次に該当する場合は、この保証の対象範囲から除外いたします。

- 本カタログまたは仕様書などに記載されている以外の条件・環境、取り扱いならびにご使用による場合
  - 当社商品以外の原因の場合
  - 当社以外による改造または修理による場合
  - 当社商品本来の使い方以外の使用による場合
  - 当社出荷当時の科学・技術の水準では予見できなかった場合
  - その他、天災、災害など当社側の責ではない原因による場合
- なお、ここでの保証は、当社商品単体の保証を意味するもので、当社商品の故障により誘発される損害は保証の対象から除かれるものとします。

#### 2. 責任の制限

当社商品に起因して生じた特別損害、間接損害、または消極損害に関しては、当社はいかなる場合も責任を負いません。

プログラミング可能な当社商品については当社以外の者が行ったプログラム、またはそれにより生じた結果について当社は責任を負いません。

#### 3. 適合用途の条件

当社商品を他の商品と組み合わせて使用される場合、お客様が適合すべき規格・法規または規制をご確認ください。

また、お客様が使用されるシステム、機械、装置への当社商品の適合性は、お客様自身でご確認ください。

これらを実施されない場合は、当社は当社商品の適合性について責任を負いません。

下記用途に使用される場合、当社営業担当者までご相談のうえ仕様書などによりご確認いただくとともに、定格・性能に対し余裕を持った使い方や、万一故障があっても危険を最小にする安全回路などの安全対策を講じてください。

- 屋外の用途、潜在的な化学的汚染あるいは電気的妨害を被る用途または本カタログに記載のない条件や環境での使用
- 原子力制御設備、焼却設備、鉄道・航空・車両設備、医用機械、娯楽機械、安全装置、および行政機関や個別業界の規制に従う設備
- 人命や財産に危険が及ぶうるシステム・機械・装置
- ガス、水道、電気の供給システムや24時間連続運転システムなど高い信頼性が必要な設備

e) その他、上記 a) ~ d) に準ずる、高度な安全性が必要とされる用途  
お客様が当社商品を人命や財産に重大な危険を及ぼすような用途に使用される場合には、システム全体として危険を知らせたり、冗長設計により必要な安全性を確保できるよう設計されていること、および当社商品が全体の中で意図した用途に対して適切に配電・設置されていることを必ず事前に確認してください。

本カタログに記載されているアプリケーション事例は参考用ですので、ご採用に際しては機器・装置の機能や安全性をご確認のうえ、ご使用ください。

当社商品が正しく使用されずお客様または第三者に不測の損害が生じることがないように使用上の禁止事項および注意事項をすべてご理解のうえ守ってください。

#### 4. 仕様の変更

本カタログ記載の商品の仕様および付属品は改善またはその他の事由により、必要に応じて、変更する場合があります。

当社営業担当者までご相談のうえ当社商品の実際の仕様をご確認ください。

#### 5. サービスの範囲

当社商品の価格には、技術者派遣などのサービス費用は含まれておりません。

お客様のご要望がございましたら、当社営業担当者までご相談ください。

#### 6. 価格

本カタログに記載の標準価格はあくまでも参考であり、確定されたユーザ購入価格を表示したものではありません。

また、消費税は含まれておりません。

#### 7. 適用範囲

以上の内容は、日本国内での取引および使用を前提としております。

日本国外での取引および使用に関しては、当社営業担当者までご相談ください。

本誌には主に機種のご選定に必要な内容を掲載し、ご使用上の注意事項等は掲載しておりません。

ご使用上の注意事項等、ご使用の際に必要な内容については、必ずユーザーズマニュアルをお読みください。

本製品の内、外国為替及び外国貿易法に定める輸出許可、承認対象貨物(又は技術)に該当するものを輸出(又は非住居者に提供)する場合は同法に基づく輸出許可、承認(又は役務取引許可)が必要です。

## オムロン株式会社 インダストリアルオートメーションビジネスカンパニー

### お問い合わせ先

カスタマサポートセンタ

クイック オムロン  
**0120-919-066**

携帯電話・PHSなどではご利用いただけませんので、その場合は下記電話番号へおかけください。

電話 **055-982-5015** (通話料がかかります)

#### 【技術のお問い合わせ時間】

営業時間：8:00～21:00

営業日：365日

#### 【営業のお問い合わせ時間】

営業時間：9:00～12:00/13:00～17:30(土・日・祝祭日は休業)

営業日：土・日・祝祭日/春期・夏期・年末年始休暇を除く

FAX によるお問い合わせは下記をご利用ください。  
カスタマサポートセンタ お客様相談室 FAX 055-982-5051

その他のお問い合わせ先  
納期・価格・修理・サンプル・仕様書は貴社のお取引先、  
または貴社担当オムロン営業員にご相談ください。

オムロン制御機器の最新情報をご覧いただけます。

**www.fa.omron.co.jp**

緊急時のご購入にもご利用ください。