

ボックスファン R87B

CSM_R87B_DS_J_4.6

簡単“一発”取付の軸流ファンユニット 1連、2連、3連タイプ勢揃い！

- 取り付け穴を角穴とし、穴加工面がかけられる構造で加工が容易。
- カバーの開閉は上下選択可能(狭い場所で便利)。
- 付属品の充実(フィンガーガード、フィルタ、プラグコード、取り付けねじ)。
- 交換フィルタ、吸排気口用アタッチメントをオプションに設定。
- 搭載ファンは、樹脂羽根タイプ8種類、金属羽根タイプ8種類を一連から三連タイプまでラインナップ。



⚠ 「軸流ファン 共通の注意事項」をご覧ください。

形式基準表

●本体

形R87B-A15PF

① ② ③ ④ ⑤

●アタッチメント

形R87B-N

① ⑤

●オプション、アクセサリなど

形R87B-P

① ⑥ ⑦

番号	分類	記号	記号の意味
①	搭載ファン (羽根材質)	F T N	形R87F(樹脂羽根)軸流ファン 形R87T(金属羽根)軸流ファン 搭載ファンなし
	オプションパーツ	P	オプション、アクセサリなど
②	電源区分	A1	AC100V
		A3	AC115V
		A4	AC200V
		A6	AC230V
③	速度区分	H	高速(ハイスピード)
		M	中速(ミドルスピード)
		L	低速(ロースピード)
④	風方向*	なし	吸い込み
		R	吐き出し
⑤	ファン連数	なし	1連
		2	2連
		3	3連
⑥	パーツ種別	F	フィルタ
⑦	追い番	01	—

注. この表は、形式の見方を説明したものであり、商品の品揃えを表したものではありません。
ご注文の際は、「**種類**」/「**定格**」/「**標準価格**」をご覧ください。
*吸い込みとは、外の空気を取り入れることです。
吐き出しとは、中の空気を外に出すことです。

種類／標準価格 (納期についてはお取引先会社にお問い合わせください。)

タイプ	ファン搭載数	形式	付属品	標準価格(¥)
樹脂羽根高速	1	形R87B-FA <input type="text"/> A15HPF(R)	フィルタ フィンガーガード プラグコード 取り付けねじ	11,800
	2	形R87B-FA <input type="text"/> A15HPF(R)2		19,500
	3	形R87B-FA <input type="text"/> A15HPF(R)3		27,000
樹脂羽根低速	1	形R87B-FA <input type="text"/> A15LPF(R)		11,800
	2	形R87B-FA <input type="text"/> A15LPF(R)2		19,500
	3	形R87B-FA <input type="text"/> A15LPF(R)3		27,000
金属羽根高速	1	形R87B-TA <input type="text"/> A15HPF(R)		12,500
	2	形R87B-TA <input type="text"/> A15HPF(R)2		21,000
	3	形R87B-TA <input type="text"/> A15HPF(R)3		28,800
金属羽根中速	1	形R87B-TA <input type="text"/> A15MPF(R)		12,500
	2	形R87B-TA <input type="text"/> A15MPF(R)2		21,000
	3	形R87B-TA <input type="text"/> A15MPF(R)3		28,800
アタッチメント	1用	形R87B-N		8,500
	2用	形R87B-N2		13,000
	3用	形R87B-N3		17,000
交換用フィルタ	共用	形R87B-PF01		2枚入り

性能

項目	形式	形R87B-F	形R87B-T
モータ種類		単相くまどりコイル誘導電動機(2極、開放型)	
引出端子		端子タイプ	
絶縁階級		IEC B種(130℃) UL A種(105℃) CSA A種(105℃)	IEC B種(130℃) UL A種(105℃)
絶縁抵抗		100MΩ以上(DC500Vメガ) 電源接続部一括と非充電金属部	
絶縁耐圧		AC2,000V(1分間) 電源接続部一括と非充電金属部	
使用周囲温度		-30~+70℃(氷結しないこと)	-20~+70℃(氷結しないこと)
保存温度		-40~+85℃(氷結しないこと)	
使用周囲湿度		25~85%RH	
保護方式		インピーダンスプロテクト	
材質	フレーム	アルミダイカスト	
	羽根	ガラス入りポリカーボネート	鋼板(黒色塗装)
軸受		ボールベアリング	
適合規格*		PSE、EN/IEC60335(CE自己宣言)	
認証規格*		UL/CSA	UL

注. 定格電流は搭載軸流ファンの合計した値になります。
*適合規格、認証規格対応は搭載軸流ファンが対応している規格です。

正しくお使いください

●共通の注意事項は、「**軸流ファン 共通の注意事項**」をご覧ください。

R87B-□A□A15□PF(R) ボックスファン1連タイプ

■種類／定格／標準価格 (○印の機種は標準在庫機種です。無印(受注生産機種)の納期についてはお取引先会社にお問い合わせください。)

●風方向(吸い込み)

項目 形式	定格電圧 (V)	許容電圧 変動範囲 (%)	周波数 (Hz)	定格回転数 (r/min) *		最大風量 (m ³ /min) *		最大静圧 (Pa) *		騒音 (dB) *		質量	標準価格 (¥)																						
				50Hz	60Hz	50Hz	60Hz	50Hz	60Hz	50Hz	60Hz																								
○形R87B-FA1A15HPF 形R87B-FA3A15HPF ○形R87B-FA4A15HPF 形R87B-FA6A15HPF	100 115 200 230	定格電圧の 85~110%	50/60	2700	3100	1.3	1.5	91	85	49	52	約1,120g	11,800																						
形R87B-FA1A15LPF 形R87B-FA3A15LPF 形R87B-FA4A15LPF 形R87B-FA6A15LPF	100 115 200 230													定格電圧の 85~110%	50/60	2100	2200	0.9	1.0	43	42	42	43												
形R87B-TA1A15HPF 形R87B-TA3A15HPF 形R87B-TA4A15HPF 形R87B-TA6A15HPF	100 115 200 230																							定格電圧の 85~110%	50/60	2650	3000	1.1	1.3	67	63	45	48	約1,150g	12,500
形R87B-TA1A15MPF 形R87B-TA3A15MPF 形R87B-TA4A15MPF 形R87B-TA6A15MPF	100 115 200 230																																		

*ノミナル値を示します。

●風方向(吐き出し)

項目 形式	定格電圧 (V)	許容電圧 変動範囲 (%)	周波数 (Hz)	定格回転数 (r/min) *		最大風量 (m ³ /min) *		最大静圧 (Pa) *		騒音 (dB) *		質量	標準価格 (¥)																						
				50Hz	60Hz	50Hz	60Hz	50Hz	60Hz	50Hz	60Hz																								
○形R87B-FA1A15HPFR 形R87B-FA3A15HPFR ○形R87B-FA4A15HPFR 形R87B-FA6A15HPFR	100 115 200 230	定格電圧の 85~110%	50/60	2700	3100	1.3	1.5	91	85	49	52	約1,120g	11,800																						
形R87B-FA1A15LPFR 形R87B-FA3A15LPFR 形R87B-FA4A15LPFR 形R87B-FA6A15LPFR	100 115 200 230													定格電圧の 85~110%	50/60	2100	2200	0.9	1.0	43	42	42	43												
形R87B-TA1A15HPFR 形R87B-TA3A15HPFR 形R87B-TA4A15HPFR 形R87B-TA6A15HPFR	100 115 200 230																							定格電圧の 85~110%	50/60	2650	3000	1.1	1.3	67	63	45	48	約1,150g	12,500
形R87B-TA1A15MPFR 形R87B-TA3A15MPFR 形R87B-TA4A15MPFR 形R87B-TA6A15MPFR	100 115 200 230																																		

*ノミナル値を示します。

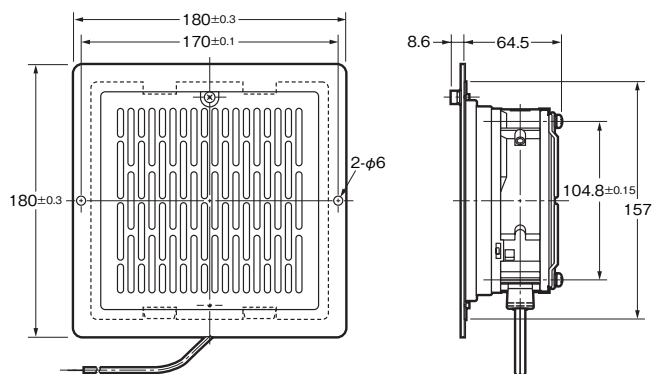
- ・表のデータは、フィルタおよびカバーを装着した状態で測定したものです。
- ・搭載軸流ファン単体のデータは、当社軸流ファンカタログをご覧ください。
- ・搭載軸流ファンの形式は、ボックスファンの形式から次のように知ることができます。

形R87B-FA1A15HPF→形R87F-A1A15HP

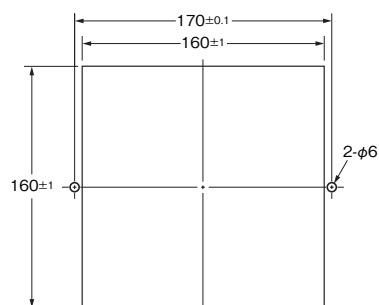
このように、ボックスファンの形式から下線部を取り出せば搭載ファンの形式がわかります。

■外形寸法

(単位 : mm)



パネルカット寸法



R87B-□A□A15□PF(R)2 ボックスファン2連タイプ

■種類／定格／標準価格 (○印の機種は標準在庫機種です。無印(受注生産機種)の納期についてはお取引先会社にお問い合わせください。)

●風方向(吸い込み)

項目 形式	定格電圧 (V)	許容電圧 変動範囲 (%)	周波数 (Hz)	定格回転数 (r/min) *		最大風量 (m ³ /min) *		最大静圧 (Pa) *		騒音 (dB) *		質量	標準価格 (¥)																				
				50Hz	60Hz	50Hz	60Hz	50Hz	60Hz	50Hz	60Hz																						
○形R87B-FA1A15HPF2 形R87B-FA3A15HPF2 ○形R87B-FA4A15HPF2 形R87B-FA6A15HPF2	100 115 200 230	定格電圧の 85~110%	50/60	2700	3100	2.6	3.0	86	48	55	56	約2,220g	19,500																				
形R87B-FA1A15LPF2 形R87B-FA3A15LPF2 形R87B-FA4A15LPF2 形R87B-FA6A15LPF2	100 115 200 230													定格電圧の 85~110%	50/60	2100	2200	2.0	2.1	47	44	45	46										
形R87B-TA1A15HPF2 形R87B-TA3A15HPF2 形R87B-TA4A15HPF2 形R87B-TA6A15HPF2	100 115 200 230																							定格電圧の 85~110%	50/60	2650	3000	2.4	2.7	68	63	49	52
形R87B-TA1A15MPF2 形R87B-TA3A15MPF2 形R87B-TA4A15MPF2 形R87B-TA6A15MPF2	100 115 200 230																																

*ノミナル値を示します。

●風方向(吐き出し)

項目 形式	定格電圧 (V)	許容電圧 変動範囲 (%)	周波数 (Hz)	定格回転数 (r/min) *		最大風量 (m ³ /min) *		最大静圧 (Pa) *		騒音 (dB) *		質量	標準価格 (¥)																				
				50Hz	60Hz	50Hz	60Hz	50Hz	60Hz	50Hz	60Hz																						
○形R87B-FA1A15HPFR2 形R87B-FA3A15HPFR2 ○形R87B-FA4A15HPFR2 形R87B-FA6A15HPFR2	100 115 200 230	定格電圧の 85~110%	50/60	2700	3100	2.6	3.0	86	48	55	56	約2,220g	19,500																				
形R87B-FA1A15LPFR2 形R87B-FA3A15LPFR2 形R87B-FA4A15LPFR2 形R87B-FA6A15LPFR2	100 115 200 230													定格電圧の 85~110%	50/60	2100	2200	2.0	2.1	47	44	45	46										
形R87B-TA1A15HPFR2 形R87B-TA3A15HPFR2 形R87B-TA4A15HPFR2 形R87B-TA6A15HPFR2	100 115 200 230																							定格電圧の 85~110%	50/60	2650	3000	2.4	2.7	68	63	49	52
形R87B-TA1A15MPFR2 形R87B-TA3A15MPFR2 形R87B-TA4A15MPFR2 形R87B-TA6A15MPFR2	100 115 200 230																																

*ノミナル値を示します。

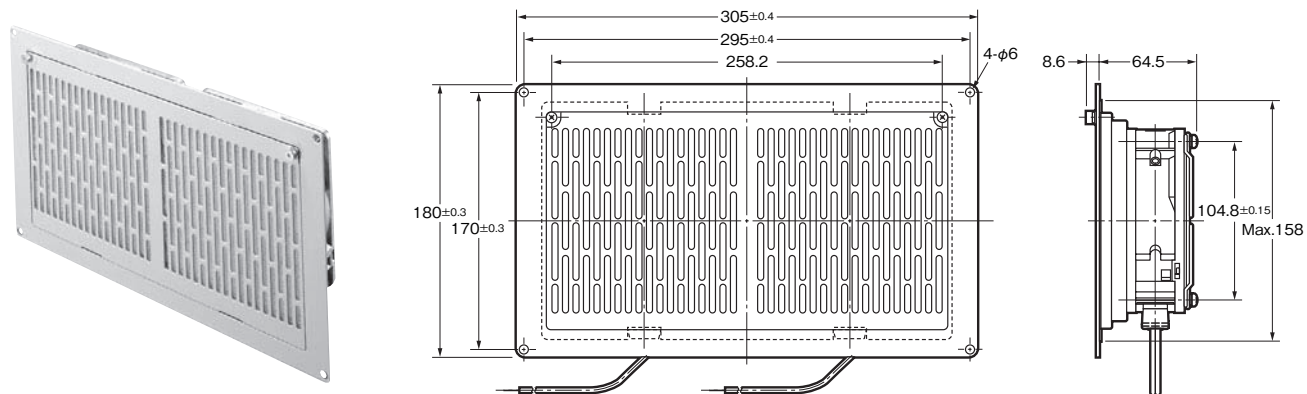
- ・表のデータは、フィルタおよびカバーを装着した状態で測定したものです。
- ・搭載軸流ファン単体のデータは、当社軸流ファンカタログをご覧ください。
- ・搭載軸流ファンの形式は、ボックスファンの形式から次のように知ることができます。

形R87B-FA1A15HPF→形R87F-A1A15HP

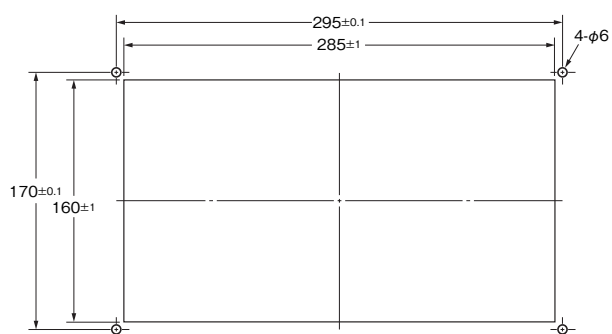
このように、ボックスファンの形式から下線部を取り出せば搭載ファンの形式がわかります。

■外形寸法

(単位：mm)



パネルカット寸法



R87B-□A□A15□PF(R)3 ボックスファン3連タイプ

■種類／定格／標準価格 (◎印の機種は標準在庫機種です。無印(受注生産機種)の納期についてはお取引先社にお問い合わせください。)

●風方向(吸い込み)

項目 形式	定格電圧 (V)	許容電圧 変動範囲 (%)	周波数 (Hz)	定格回転数 (r/min) *		最大風量 (m ³ /min) *		最大静圧 (Pa) *		騒音 (dB) *		質量	標準価格 (¥)
				50Hz	60Hz	50Hz	60Hz	50Hz	60Hz	50Hz	60Hz		
◎形R87B-FA1A15HPF3	100	定格電圧の 85~110%	50/60	2700	3100	3.9	4.5	86	56	56	58	約3,380g	27,000
形R87B-FA3A15HPF3	115												
形R87B-FA4A15HPF3	200												
形R87B-FA6A15HPF3	230												
形R87B-FA1A15LPF3	100	定格電圧の 85~110%	50/60	2100	2200	2.9	3.1	42	41	47	48		
形R87B-FA3A15LPF3	115												
形R87B-FA4A15LPF3	200												
形R87B-FA6A15LPF3	230												
形R87B-TA1A15HPF3	100	定格電圧の 85~110%	50/60	2650	3000	3.5	4.0	68	63	50	53	約3,410g	28,800
形R87B-TA3A15HPF3	115												
形R87B-TA4A15HPF3	200												
形R87B-TA6A15HPF3	230												
形R87B-TA1A15MPF3	100	定格電圧の 85~110%	50/60	2300	2600	2.4	2.8	41	45	45	48		
形R87B-TA3A15MPF3	115												
形R87B-TA4A15MPF3	200												
形R87B-TA6A15MPF3	230												

*ノミナル値を示します。

●風方向(吐き出し)

項目 形式	定格電圧 (V)	許容電圧 変動範囲 (%)	周波数 (Hz)	定格回転数 (r/min) *		最大風量 (m ³ /min) *		最大静圧 (Pa) *		騒音 (dB) *		質量	標準価格 (¥)
				50Hz	60Hz	50Hz	60Hz	50Hz	60Hz	50Hz	60Hz		
形R87B-FA1A15HPFR3	100	定格電圧の 85~110%	50/60	2700	3100	3.9	4.5	86	56	56	58	約3,380g	27,000
形R87B-FA3A15HPFR3	115												
◎形R87B-FA4A15HPFR3	200												
形R87B-FA6A15HPFR3	230												
形R87B-FA1A15LPFR3	100	定格電圧の 85~110%	50/60	2100	2200	2.9	3.1	42	41	47	48		
形R87B-FA3A15LPFR3	115												
形R87B-FA4A15LPFR3	200												
形R87B-FA6A15LPFR3	230												
形R87B-TA1A15HPFR3	100	定格電圧の 85~110%	50/60	2650	3000	3.5	4.0	68	63	50	53	約3,410g	28,800
形R87B-TA3A15HPFR3	115												
◎形R87B-TA4A15HPFR3	200												
形R87B-TA6A15HPFR3	230												
形R87B-TA1A15MPFR3	100	定格電圧の 85~110%	50/60	2300	2600	2.4	2.8	41	45	45	48		
形R87B-TA3A15MPFR3	115												
形R87B-TA4A15MPFR3	200												
形R87B-TA6A15MPFR3	230												

*ノミナル値を示します。

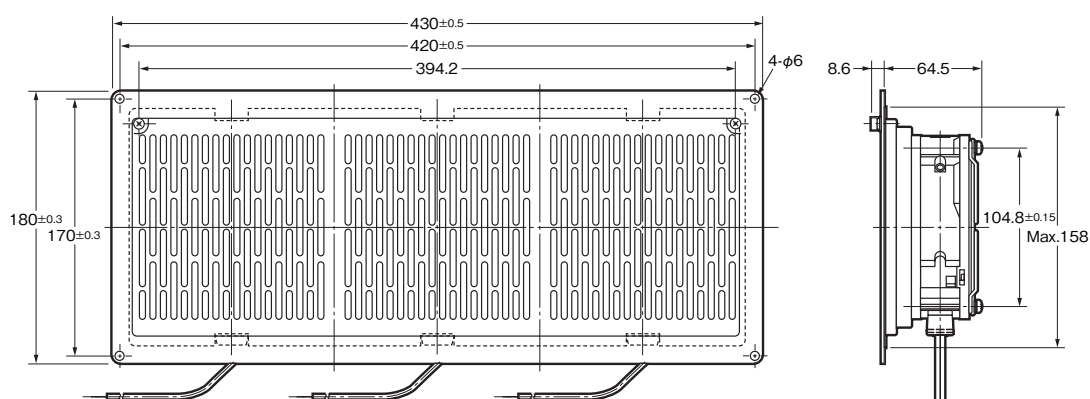
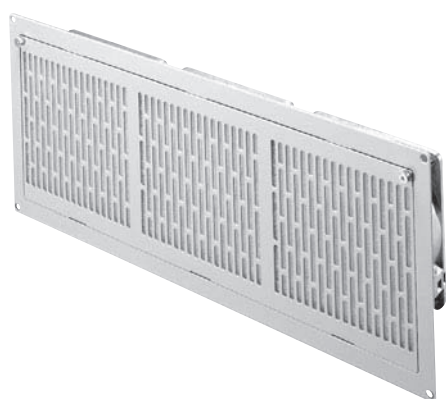
- ・表のデータは、フィルタおよびカバーを装着した状態で測定したものです。
- ・搭載軸流ファン単体のデータは、当社軸流ファンカタログをご覧ください。
- ・搭載軸流ファンの形式は、ボックスファンの形式から次のように知ることができます。

形R87B-FA1A15HPF→形R87F-A1A15HP

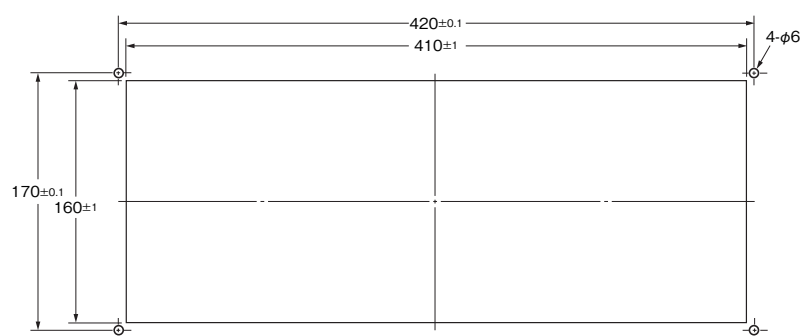
このように、ボックスファンの形式から下線部を取り出せば搭載ファンの形式がわかります。

■外形寸法

(単位：mm)



パネルカット寸法

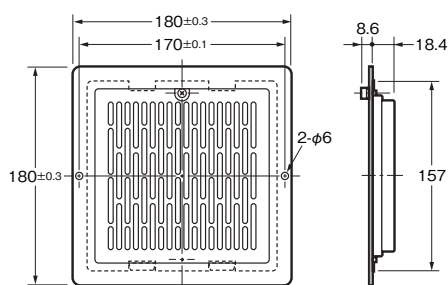


R87B-N アタッチメント／R87B-PF 交換用フィルタ

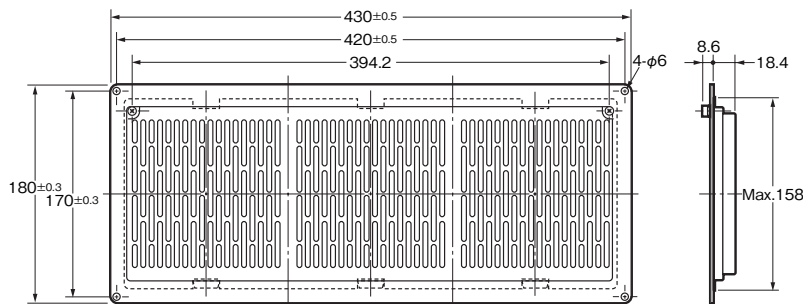
■オプションパーツ

●形R87B-N□(アタッチメント)

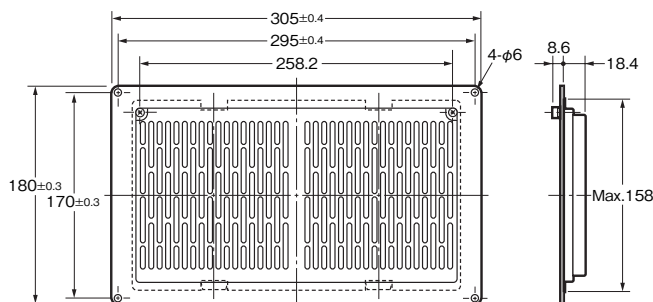
〈一連タイプ〉



〈三連タイプ〉



〈二連タイプ〉

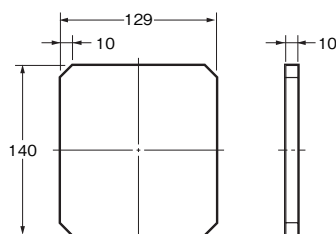


注. パネルカット寸法はボックスファンと同等です。

■種類／標準価格 (◎印の機種は標準在庫機種です。)

形式	項目	タイプ	質量	標準価格(¥)
◎形R87B-N		一連	約570g	8,500
◎形R87B-N2		二連	約1,100g	13,000
◎形R87B-N3		三連	約1,700g	17,000

●形R87B-PF01(交換用フィルタ)



■種類／標準価格 (◎印の機種は標準在庫機種です。)

形式	項目	枚数	質量(g/枚)	標準価格(¥)
◎形R87B-PF01		2枚	6	900

フィルタ性能

耐熱温度 (°C)	濾過風速 (m/s)	圧損(Pa)		除塵率 (%)	吸塵量 (g/mm ²)
		初期	最終		
100	2.5	49	70	70以上	300

・フィルタの目詰まりにはご注意ください。冷却効果が得られなくなる可能性があります。

フィルタの交換

- (1)交換方法：まず、電源を切り約1分後にカバーを開けます。フィルタを取り出し、新しい物と交換しカバーを閉めて取手ねじでしっかりと固定して終了です。
- (2)交換の目安：定期的にフィルタの色をチェックし、色が変わり変化していたら交換時期です。
- (3)ファンの性能を維持するために早めの交換をお奨めします。
(交換用フィルタ：形R87B-PF01)

■付属品

形式	項目	取りつけねじ(M4)	六角ナット(M4)	平座金	バネ座金	プラグコード	フィンガーガード*	フィルタ*
形R87B-□A□A1□□PF(R) (ファン付タイプ1連)		2本	2個	4枚	2枚	1本	2	1
形R87B-□A□A1□□PF(R)2 (ファン付タイプ2連)		4本	4個	8枚	4枚	2本	4	2
形R87B-□A□A1□□PF(R)3 (ファン付タイプ3連)		4本	4個	8枚	4枚	3本	6	3
形R87B-N (ファンなしタイプ1連)		2本	2個	4枚	2枚	なし	1	1
形R87B-N2 (ファンなしタイプ2連)		4本	4個	8枚	4枚	なし	2	2
形R87B-N3 (ファンなしタイプ3連)		4本	4個	8枚	4枚	なし	3	3

*フィンガーガード、フィルタは、本体組み込みです。

オムロン商品ご購入のお客様へ

ご承諾事項

平素はオムロン株式会社(以下「当社」)の商品をご愛用いただき誠にありがとうございます。
「当社商品」のご購入について特別の合意がない場合には、お客様のご購入先にかかわらず、本ご承諾事項記載の条件を適用いたします。
ご承諾のうえご注文ください。

1. 定義

本ご承諾事項中の用語の定義は次のとおりです。

- (1) 「当社商品」: 「当社」のF Aシステム機器、汎用制御機器、センシング機器、電子・機構部品
- (2) 「カタログ等」: 「当社商品」に関する、ベスト制御機器カタログ、電子・機構部品総合カタログ、その他のカタログ、仕様書、取扱説明書、マニュアル等であって電磁的方法で提供されるものを含みます。
- (3) 「利用条件等」: 「カタログ等」に記載の、「当社商品」の利用条件、定格、性能、動作環境、取り扱い方法、利用上の注意、禁止事項その他
- (4) 「お客様用途」: 「当社商品」のお客様におけるご利用方法であって、お客様が製造する部品、電子基板、機器、設備またはシステム等への「当社商品」の組み込み又は利用を含みます。
- (5) 「適合性等」: 「お客様用途」での「当社商品」の(a)適合性、(b)動作、(c)第三者の知的財産の非侵害、(d)法令の遵守および(e)各種規格の遵守

2. 記載事項のご注意

「カタログ等」の記載内容については次の点をご理解ください。

- (1) 定格値および性能値は、単独試験における各条件のもとで得られた値であり、各定格値および性能値の複合条件のもとで得られる値を保証するものではありません。
- (2) 参考データはご参考として提供するもので、その範囲で常に正常に動作することを保証するものではありません。
- (3) 利用事例はご参考ですので、「当社」は「適合性等」について保証いたしかねます。
- (4) 「当社」は、改善や当社都合等により、「当社商品」の生産を中止し、または「当社商品」の仕様を変更することがあります。

3. ご利用にあたってのご注意

ご購入およびご利用に際しては次の点をご理解ください。

- (1) 定格・性能ほか「利用条件等」を遵守しご利用ください。
 - (2) お客様ご自身にて「適合性等」をご確認いただき、「当社商品」のご利用の可否をご判断ください。
- 「当社」は「適合性等」を一切保証いたしかねます。
- (3) 「当社商品」がお客様のシステム全体の中で意図した用途に対して、適切に配電・設置されていることをお客様ご自身で、必ず事前に確認してください。
 - (4) 「当社商品」をご使用の際には、()定格および性能に対し余裕のある「当社商品」のご利用、冗長設計などの安全設計、()「当社商品」が故障しても、「お客様用途」の危険を最小にする安全設計、()利用者に危険を知らせるための、安全対策のシステム全体としての構築、()「当社商品」および「お客様用途」の定期的な保守、の各事項を実施してください。

- (5) 「当社商品」は、一般工業製品向けの汎用品として設計製造されています。従いまして、次に掲げる用途での使用は意図しておらず、お客様が「当社商品」をこれらの用途に使用される際には、「当社」は「当社商品」に対して一切保証をいたしません。ただし、次に掲げる用途であっても「当社」の意図した特別な商品用途の場合や特別の合意がある場合は除きます。
 - (a) 高い安全性が必要とされる用途(例: 原子力制御設備、燃焼設備、航空・宇宙設備、鉄道設備、昇降設備、娯楽設備、医用機器、安全装置、その他生命・身体に危険が及ぶ用途)
 - (b) 高い信頼性が必要な用途(例: ガス・水道・電気等の供給システム、24時間連続運転システム、決済システムほか権利・財産を取扱う用途など)
 - (c) 厳しい条件または環境での用途(例: 屋外に設置する設備、化学的汚染を被る設備、電磁的妨害を被る設備、振動・衝撃を受ける設備など)
 - (d) 「カタログ等」に記載のない条件や環境での用途
- (6) 上記 3.(5)(a)から(d)に記載されている他、「本カタログ等記載の商品」は自動車(二輪車含む。以下同じ)向けではありません。自動車に搭載する用途には利用しないで下さい。自動車搭載用商品については当社営業担当者にご相談ください。

4. 保証条件

「当社商品」の保証条件は次のとおりです。

- (1) 保証期間 ご購入後1年間といたします。
(ただし「カタログ等」に別途記載がある場合を除きます。)
- (2) 保証内容 故障した「当社商品」について、以下のいずれかを「当社」の任意の判断で実施します。
 - (a) 当社保守サービス拠点における故障した「当社商品」の無償修理
(ただし、電子・機構部品については、修理対応は行いません。)
 - (b) 故障した「当社商品」と同数の代替品の無償提供
- (3) 保証対象外 故障の原因が次のいずれかに該当する場合は、保証いたしません。
 - (a) 「当社商品」本来の使い方以外のご利用
 - (b) 「利用条件等」から外れたご利用
 - (c) 本ご承諾事項3. ご利用にあたってのご注意に反するご利用
 - (d) 「当社」以外による改造、修理による場合
 - (e) 「当社」以外の者によるソフトウェアプログラムによる場合
 - (f) 「当社」からの出荷時の科学・技術の水準では予見できなかった原因
 - (g) 上記のほか「当社」または「当社商品」以外の原因(天災等の不可抗力を含む)

5. 責任の制限

本ご承諾事項に記載の保証が、「当社商品」に関する保証のすべてです。

「当社商品」に関連して生じた損害について、「当社」および「当社商品」の販売店は責任を負いません。

6. 輸出管理

「当社商品」または技術資料を、輸出または非居住者に提供する場合は、安全保障貿易管理に関する日本および関係各国の法令・規制を遵守ください。お客様が法令・規則に違反する場合には、「当社商品」または技術資料をご提供できない場合があります。

本誌には主に機種のご選定に必要な内容を掲載し、ご使用上の注意事項等は掲載していません。

ご使用上の注意事項等、ご使用の際に必要な内容については、必ずユーザーズマニュアルをお読みください。

本製品の内外、外国為替及び外国貿易法に定める輸出許可、承認対象貨物(又は技術)に該当するものを輸出(又は非居住者に提供)する場合は同法に基づく輸出許可、承認(又は役務取引許可)が必要です。

オムロン株式会社 インダストリアルオートメーションビジネスカンパニー

製品に関するお問い合わせ先

お客様相談室

フリーダイヤル **0120-919-066**

携帯電話・PHS・IPなどではご利用いただけませんので、下記の電話番号へおかけください。

電話 **055-982-5015**(通話料がかかります)

営業時間: 8:00 ~ 21:00

営業日: 365日

FAXやWebページでもお問い合わせいただけます。

FAX 055-982-5051 / www.fa.omron.co.jp

その他のお問い合わせ先

納期・価格・サンプル・仕様書は貴社のお取引先、または貴社担当オムロン販売員にご相談ください。
オムロン制御機器販売店やオムロン販売拠点は、Webページでご案内しています。

オムロン制御機器の最新情報をご覧いただけます。

www.fa.omron.co.jp

緊急時のご購入にもご利用ください。