



OMRON

耐環境シリーズ

# 耐油コンポーネント

目指したのは

# 止まらない 生産ライン

いかなる経路からも切削油の浸入を許さない

突発的なコンポーネントの故障…

原因の**約3割**が**切削油**。

オムロンの耐油コンポーネント群は、  
**耐油実力値「4年」**

※耐油性能の詳細については12ページをご覧ください。

5商品  
140機種以上を  
ラインアップ

切削油を4年間シャットアウトし、  
**生産ラインの突発停止を大幅低減、  
稼働率の向上** に貢献します。



耐油ファイバユニット





■コンポーネントの耐環境性課題(故障要因)  
\*2016年6月現在、当社調べ。



オムロンの耐油コンポーネントが  
ご担当者の職種に応じた課題を解決

経営者様

計画数量を安定して  
生産できる工場にしたい



生産ラインの**突発停止**による**機会損失を削減**

POINT 新規案件への投資機会が増やせます。

保全担当者様

突発保全を減らし設備を  
安定稼働させたい



突発保全の**呼び出し回数**や**交換頻度を大幅削減**

POINT 改善活動に時間を有効活用できます。

生産技術担当者様

新規設備を早期に安定  
稼働させたい



新規立ち上げ設備の**故障リスクを削減**

POINT 次の生産設備の立上げにスムーズに着手できます。

設備設計担当者様

海外に設置する  
装置を安定稼働させたい



海外での新規立ち上げ設備の**故障リスクが低減**  
予期しない海外出張による**メンテナンスコストを削減**

POINT 新規装置の設計に注力できます。

いかなる経路からも切削油の浸入を許さない

# 最強の「材料」フッ素樹脂ケーブル



## ケーブルからの浸入を『フッ素樹脂』でブロック

特許出願中

### フッ素樹脂ケーブル外被

フッ素  
外被

ケーブル外被の材料を耐食性に優れたフッ素樹脂にすることでケーブルの膨潤や劣化を抑え、センサ内部の基板に切削油が浸入することを防ぎます。



耐油コネクタ  
XS5□R

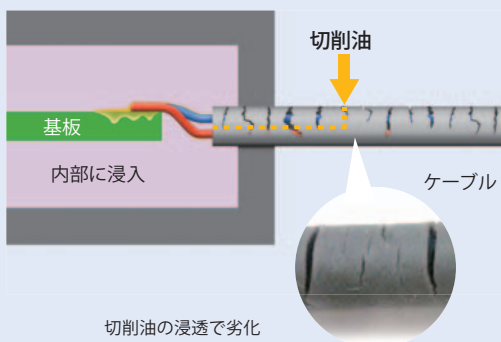


耐油近接センサ  
E2ER/E2ERZ

### 近接センサ、光電センサ、リミットスイッチ、コネクタの場合

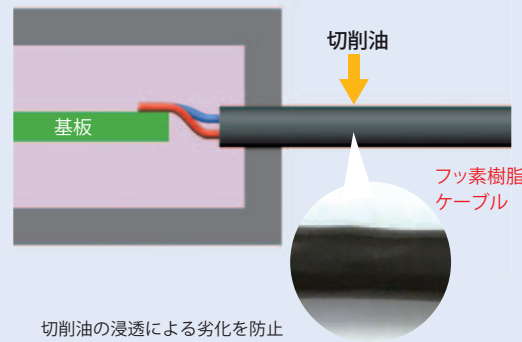
#### 従来品 ケーブル外被:PVC or PUR

PVCは不水溶性切削油で、PURは水溶性切削油で劣化するため使い分けが必要でした。劣化が起こる油環境で長期間使用すると、ケーブルが硬化し割れて切削油が芯線外被界面に浸入。界面を伝って基板に浸入し、回路破壊を起こします。



#### NEW ケーブル外被:フッ素樹脂

ケーブル外被に不水溶性切削油にも水溶性切削油にも劣化しにくいフッ素樹脂を採用。ケーブル内部への切削油の浸透を防止します。



\*最強の「材料」:2016年6月現在、当社調べに拠ります。



切削油の浸入経路を徹底分析した結果、ケーブル外被の劣化が大きな要因でした。オムロンの耐油コンポーネントでは、素材にフッ素樹脂を使用し、これまでにない独自の発想でケーブル外被の劣化を徹底防止。攻撃性の高い切削油にも鉄壁の耐油性を実現しています。



耐油光电センサ  
E3ZR-C

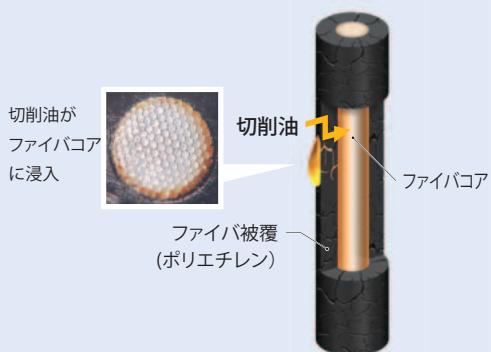


耐油リミットスイッチ  
D4ER-□N

### ファイバユニットの場合

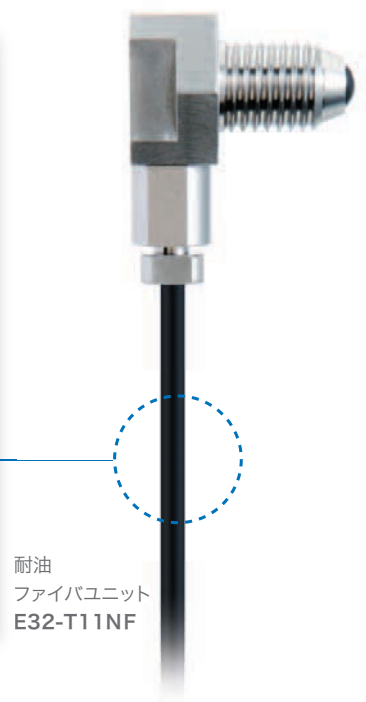
**従来品** ケーブル外被(ファイバ被覆):  
ポリエチレン

油環境で長期間使用すると、ケーブル外被(ファイバ被覆)が硬化し割れて、切削油がファイバコアに浸入。光量が低下します。



**NEW** ケーブル外被(ファイバ被覆):  
フッ素樹脂

ケーブル外被(ファイバ被覆)の表面を全長にわたり覆っているフッ素樹脂が、切削油の内部浸透を防止します。



耐油  
ファイバユニット  
E32-T11NF

いかなる経路からも切削油の浸入を許さない

# 最強の「材料」 HNBR/フッ素の新素材ゴム

## 接合部、可動部からの浸入を オムロン独自開発の『ゴム』でブロック

特許取得済

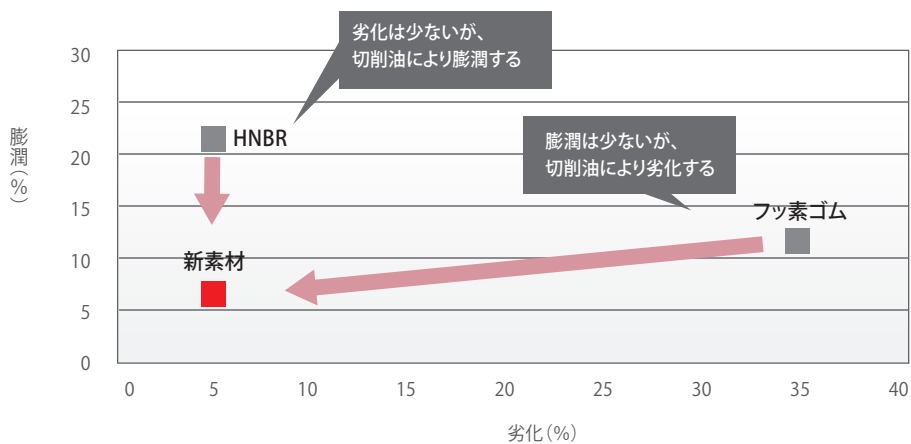
### HNBR/フッ素の新素材ゴム

新素材  
ゴム

耐油性に優れた水素化ニトリルゴム (HNBR) にフッ素ゴムをオムロン独自の配合で混練し、切削油による膨潤・劣化の両方に優れた耐性を持つ新素材のゴムを開発。

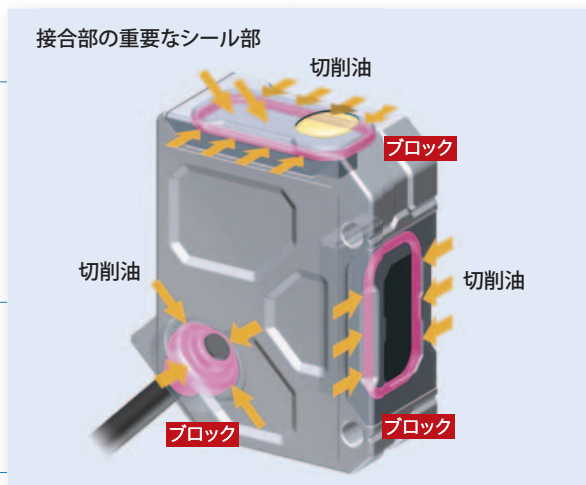
接合部や可動部からの浸入を防ぐシール部に適用し、切削油による劣化破壊を防ぐことで、耐油性能を高めています。

新素材ではHNBRとフッ素ゴムの利点を集約



光電センサの場合

耐油光電センサ  
E3ZR-C



\*最強の「材料」: 2016年6月現在、当社調べに拠ります。

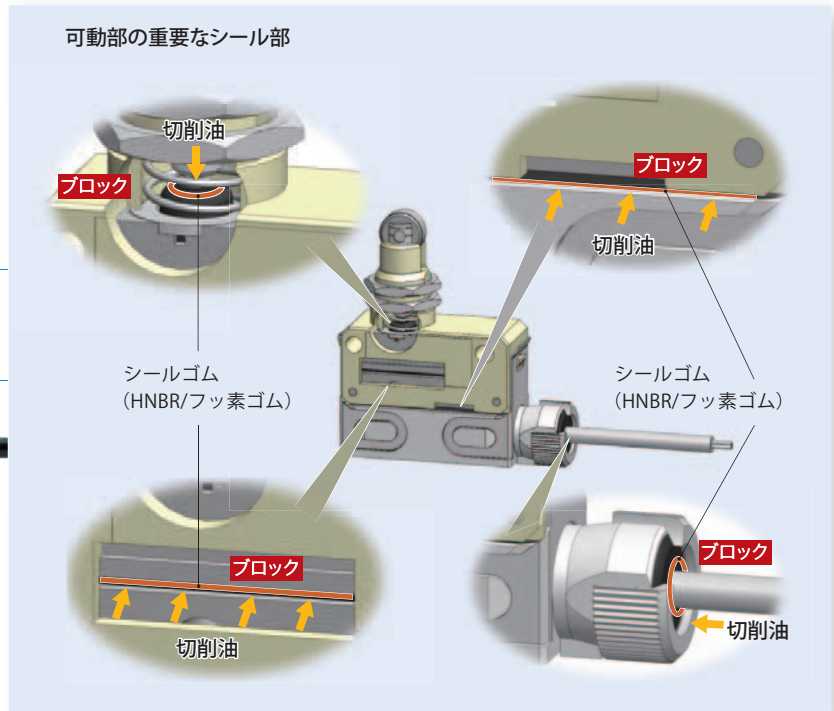


ケーブル外被の劣化と並んで、接合部や可動部に使用するゴムの劣化も切削油浸入の大きな原因でした。ゴム劣化の防止策としてオムロンの耐油コンポーネントでは、接合部と可動部にフッ素系新素材ゴムを採用し、フッ素樹脂ケーブルと併せてダブルの最強材料で鉄壁の耐油性を実現しました。

リミットスイッチの場合

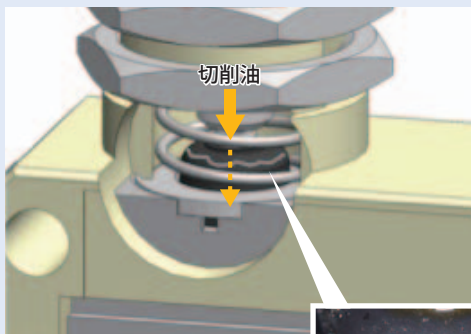


耐油リミットスイッチ  
D4ER-□N



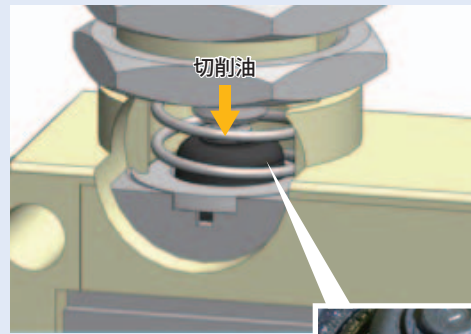
**従来品** シールゴム:NBR

油環境での長期間の使用により、可動部からの切削油の浸入をブロックしているシールゴムが硬化し割れ、切削油が内部に浸入。内蔵スイッチを破壊します。



**NEW** シールゴム:HNBR/フッ素ゴム

切削油による膨潤・劣化に優れた耐性を持つ新素材ゴムで可動部をシールすることにより、切削油の内部浸入を防止します。



いかなる経路からも切削油の浸入を許さない

# 先進の「封止工法」

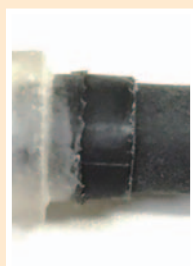
## ケーブル接合部からの浸入を 先進の『封止工法』でブロック

特許出願中

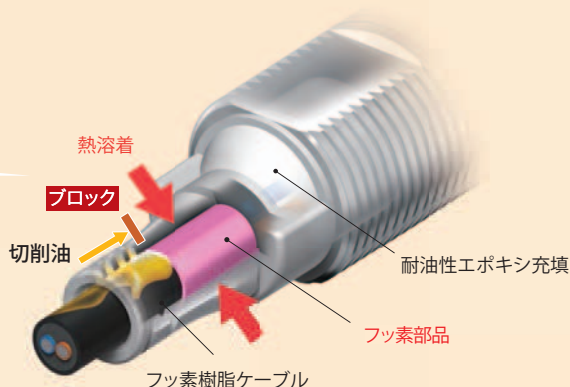
### 熱溶着封止工法

熱溶着  
封止

フッ素樹脂ケーブルと融点が近く接合性の高いフッ素部品を熱溶着し接合。  
接合界面からの切削油の浸入をブロックします。



熱溶着イメージ



### 成形封止工法＋表面接着技術

成形封止/  
表面接着

成形封止工法と表面接着技術を組み合わせたオムロン独自工法により、  
接合界面からコネクタ内部への切削油の浸入を確実にブロックします。



耐油コネクタ  
XS5□R



ケーブル外被、接合部・可動部と並んで切削油が浸入しやすいのが異物質間の「すき間」です。オムロンの耐油コンポーネントは、すき間を作らない先進の封止工法で切削油の浸入を徹底的にブロックします。

# レーザー溶接固定で 完全封止

特許出願中

## 完全接着剤レス封止工法

レーザー  
溶接

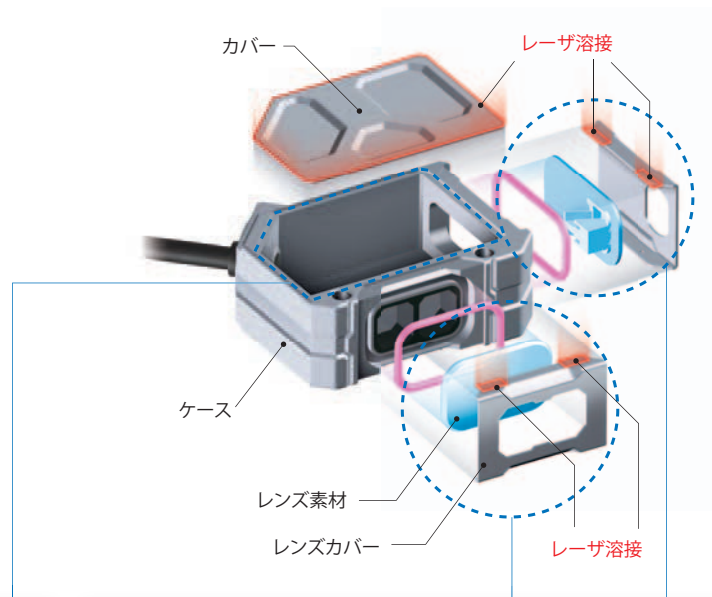
金属同士の接合部はレーザービームによる金属融解ですき間を封止。金属と金属以外の接合部は新素材Oリングを使用し、周囲をレーザー溶接固定することで、膨潤・劣化の可能性を持つ接着剤を一切使用することなく切削油の浸入を防ぎます。

※画像はイメージです。

レーザービームを高精度制御。微小スポットで狙い通りに金属融解する工法が、センサのような小型電子機器への適用を可能にしました。



耐油光电センサ  
E3ZR-C



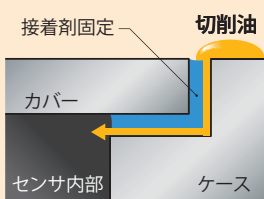
### 金属同士の接合部の場合

金属のケースとカバーをレーザービームで融解することで、すき間を封止。

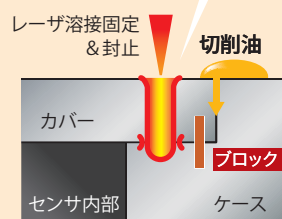


レーザー溶接イメージ

従来品



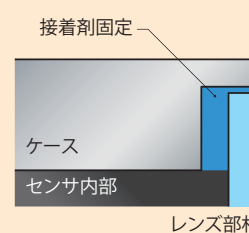
NEW



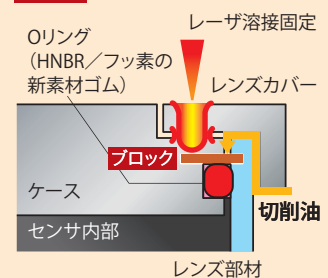
### 金属と金属以外の接合部の場合

金属のケースとレンズカバーをレーザー溶接固定することで、圧縮されたOリングがすき間を封止。

従来品



NEW



いかなる経路からも切削油の浸入を許さない

# 独自の「構造」

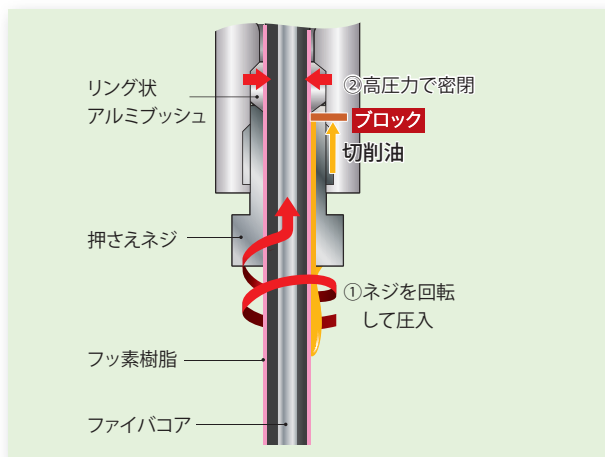
すき間を作らないオムロン独自の『構造』でブロック

## メカニカルシール構造

メカニカルシール

### ファイバユニットの場合

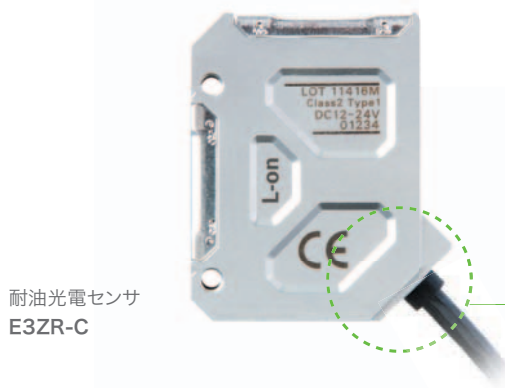
リング状のアルミブッシュを押さえネジで圧縮変形させることにより、ファイバコアのフッ素樹脂部分を締め付けながら密閉。接合界面からの切削油の浸入を防止します。



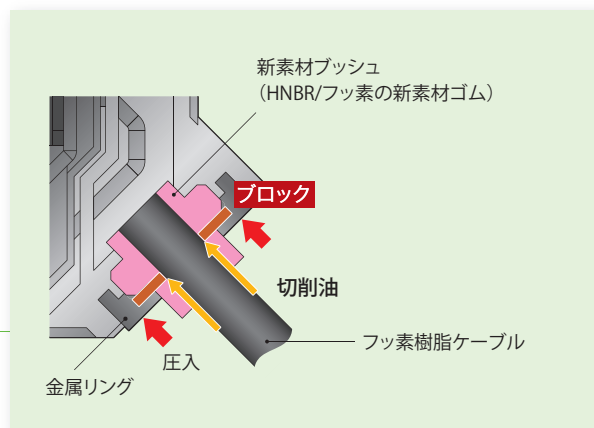
耐油ファイバユニット  
E32-T11NF

### 光電センサの場合

新素材ブッシュを金属リングで圧入することで圧縮変形させ、フッ素系樹脂ケーブルを締め付けながら密閉。ケーブル引出部からの切削油の浸入を防ぎます。



耐油光電センサ  
E3ZR-C





ケーブル外被、接合部・可動部と並んで切削油が浸入しやすいのが異物質間の「すき間」です。オムロンの耐油コンポーネントは、独自の構造で、すき間を作らず、切削油の浸入を徹底的にブロックします。

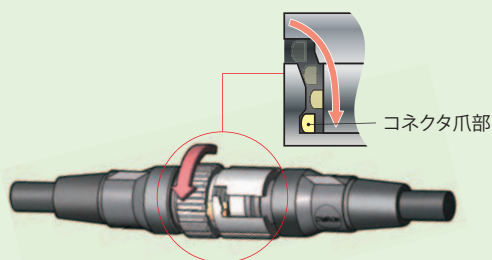
## Smartclick 特許取得済 スマートクリック構造+Oリング スマートクリック Oリング

従来のネジ締め付けタイプでは、締め付けトルクにばらつきが発生するため耐油性の確保が困難でしたが、スマートクリック構造ならワンタッチでロック。ロック位置に内蔵されたOリングが確実に圧縮されて、切削油の浸入をブロックします。この構造により、耐油環境で課題となっていたねじの締め付けトルク管理をなくし、振動によるねじの緩みも防止できます。

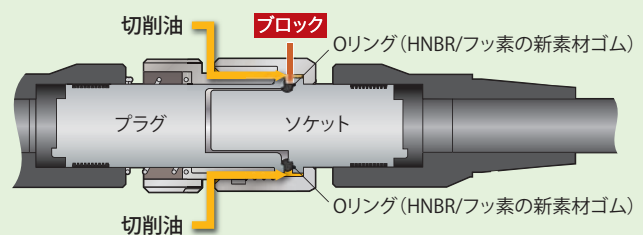
Smartclick はオムロンの登録商標です。



独自のスマートクリック構造



Oリングで封止



耐油実力値4年<sup>\*1</sup>を実証する

<sup>\*1</sup>. 対象油種: JIS K 2241:2000規定の切削油剤



# オムロン独自の「評価技術」

## IP67G+オムロン耐油コンポーネント評価基準で、耐油実力値4年を実証

オムロンの耐環境シリーズ 耐油コンポーネントは、JIS C 0920のIP67Gに基づく評価試験に加えて、はるかに厳しい独自のオムロン耐油コンポーネント評価基準で評価試験を実施しています。

試験条件  
滴下試験



※イメージ

試験条件  
油中浸漬



※イメージ

耐油実力値 **4年**

3年		オムロン 耐油コンポーネント評価基準	
2年		油種	A1 (水溶性切削油)
1年		評価時間	加工工程 2000時間 <sup>*2</sup> 搬送工程 800時間 <sup>*3</sup>
IP67G		評価温度	55°C
油種	N3 (不水溶性切削油)	希釈濃度	原液
評価時間	48時間	判定基準	外観・性能+消えない印字
評価温度	常温		
希釈濃度	—		
判定基準	外観・性能		

<sup>\*2</sup>. 飛散する切削油の量が多い加工工程向け商品の評価時間です。対象商品: 耐油近接センサ E2ER/E2ERZ、耐油リミットスイッチ D4ER-□N、耐油コネクタ XS5□R、耐油ファイバユニット E32-T11NF

<sup>\*3</sup>. 飛散する切削油の量が少ない搬送工程向けの商品の評価時間です。対象商品: 耐油光電センサ E3ZR-C

### 特許出願中 故障モードで紐づけたオムロン独自の加速評価試験

耐油実力値4年の評価を実証するために、水溶性切削油の中でも特に攻撃性の強い切削油 (A1種) を原液で使用 (通常は20~30倍に希釈して使用)。さらに常温に対して8倍厳しい55°Cの温度環境<sup>\*4</sup>において、切削油が引き起こす故障状況を分析し、市場故障の発生時間と加速試験での再現時間を故障状態で紐付けて導き出すオムロン独自の加速評価試験による評価方法で実使用環境4年を短時間に検証しました (ただし、搬送工程は加工工程に比べて切削油の飛沫が少ないため、約1/3時間の評価としています)。また、消えない印字基準にてレーザーマーキングされたロットNo. で使用期間が明確にできますので、安心して4年お使いいただけます。



テスト油種 A1 (水溶性切削油)  
評価時間 2000時間  
評価温度 55°C  
希釈濃度 原液

※写真は近接センサE2ERの場合

<sup>\*4</sup>. 使用環境温度が10°C上がると劣化は2倍進む (アレニウスの法則) ことから、常温25°Cに対し、30°C高い55°Cの評価温度では8倍厳しいということになります。

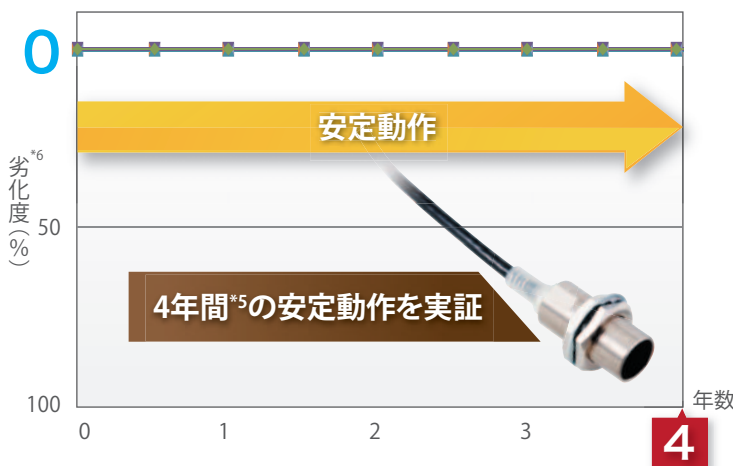
# 代表的な切削油による耐油試験で 4年間<sup>\*5</sup>の安定動作を実証

オムロン耐油コンポーネント評価基準に基づき、製造現場で使用される代表的な8種(表1参照)の切削油で耐油試験を行いました。その結果、「耐油コンポーネント」の4年間<sup>\*5</sup>の安定動作を実証。耐油実力値4年が証明されました。

<sup>\*5</sup>. オムロン独自の加速評価試験における実使用環境年数。

## すべての商品で4年間故障しない安心を提供

代表例：耐油近接センサ E2ER/E2ERZ



<sup>\*6</sup>. 劣化度0%:オムロン耐油コンポーネント評価基準を満たす状態。

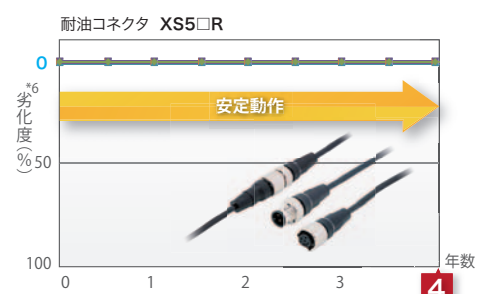
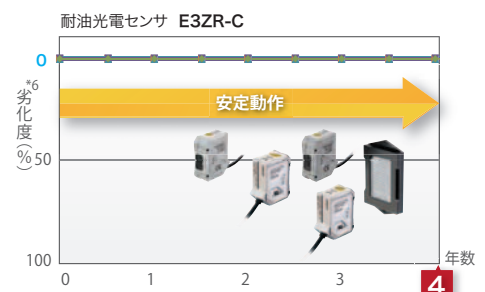
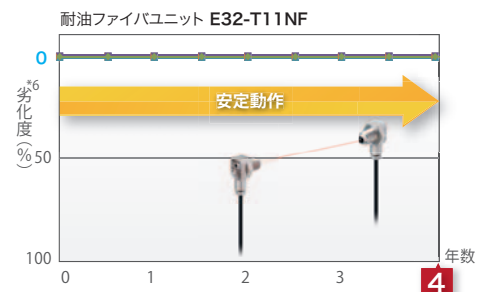
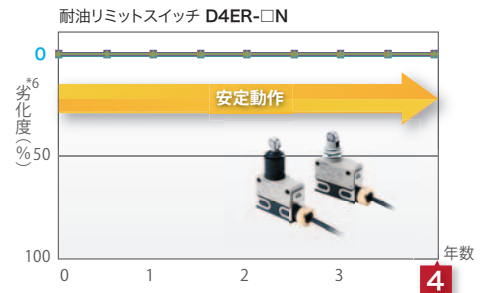
(表1)

サンプル番号	試験油分類	油剤	JIS分類	動粘度 (mm <sup>2</sup> /s, 40°C)	pH <sup>*7</sup>
①	水溶性 切削油	ユシローケンEC50T-3	A1	—	10.2
②		ユシローケンFGE2002	A1	—	8.9
③		ユシローケンFGE366	A1	—	9.3
④		ユシローケンFX90	A1	—	9.6
⑤		ユシローケンGC	A1	—	9.6
⑥		ユシローケンFGM427	A2	—	10.2
⑦		ユシローケンFGM520	A2	—	9.3
⑧		ユシローケンFGS700	A2	—	9.9
⑨		ユシローケンFGS795	A2	—	9.6
⑩		ユシローケンCN-100	A3	—	9.7
⑪		ユシローケンFGC826	A3	—	9.5
⑫		ユシローケンFGC950PR	A3	—	10.1
⑬	不水溶性 切削油	ユシロンオイルCA26	N1	15	—
⑭		ユシロンオイルCL	N1	2	—
⑮		ユシロンカットアーバスBZ135	N3	2	—
⑯		ユシロンカットアーバスBZ224K	N3	10	—
⑰		ユシロンカットアーバスKZ440	N4	19	—
⑱		ユシロンカットアーバスSF33	N4	3	—

注：(表1)に記載の油剤は全てユシロ化学工業株式会社製です。

<sup>\*7</sup>. pHについては、切削油メーカー推奨希釈時の値を記載。

参考値のため、詳細はユシロ化学工業株式会社様のホームページをご参照ください。



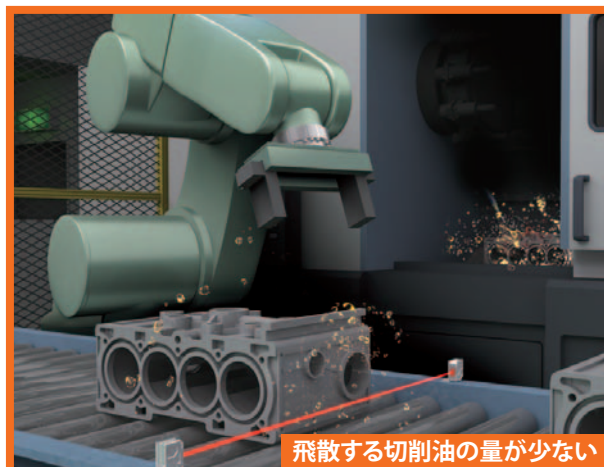


シーンに応じて使い分けられる

# 商品ラインアップ



飛散する切削油が常にかかる



飛散する切削油の量が少ない

商品名称/形式	適用工程		検出距離	詳細	
	加工工程	搬送工程			
耐油 リミットスイッチ D4ER-□N		○	○	0mm	P.27
耐油近接センサ E2ER/E2ERZ		○	○	2mm (M8) 3mm (M12) 7mm (M18) 10mm (M30) *E2ER	P.15
耐油 ファイバユニット E32-T11NF		○	○	4m	P.39
耐油光電センサ E3ZR-C		—	○	0.5m (拡散反射形) 2.5m (帰帰反射形) 30m (透過形)	P.41
耐油コネクタ XS5□R		○	○	—	P.53

## 切削油の浸入による故障を抑制、 切削油に強い近接センサ

- 切削油に強いフッ素樹脂ケーブルを使用
- ケーブル接合部にすき間を作らない封止工法と樹脂充填で切削油の浸入をブロック
- 保護構造IP67G(JIS C 0920 附属書1)

 22ページの「正しくお使いください」をご覧ください。



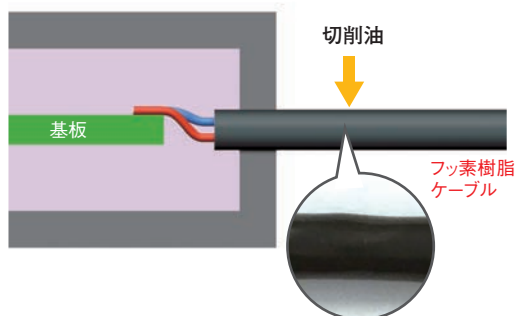
規格認証対象機種などの最新情報につきましては、当社Webサイト ([www.fa.omron.co.jp/](http://www.fa.omron.co.jp/))の「規格認証/適合」をご覧ください。

## 特長

### フッ素樹脂ケーブル外被

ケーブル外被に不溶性切削油にも水溶性切削油にも劣化しにくいフッ素樹脂を採用。ケーブル内部への切削油の浸透を防止します。

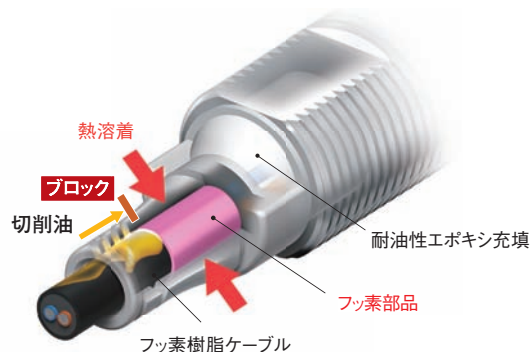
フッ素  
外被



### 熱溶着封止工法

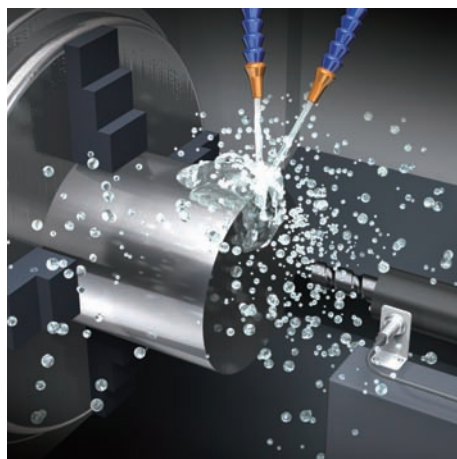
フッ素樹脂ケーブルと融点が近く接合性の高いフッ素部品を熱溶着し接合。接合界面からの切削油の浸入をブロックします。

熱溶着  
封止



## アプリケーション

### シリンダの検出



### 切削ワークの着座検出




# E2ER/E2ERZ

## 種類／標準価格

(○印の機種は標準在庫機種です。無印(受注生産機種)の納期についてはお取引先会社にお問い合わせください。)

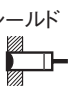
### 本体

標準タイプ **【外形寸法図→P.24】**

形状	検出距離			接続方式	コード仕様	形式		標準価格(¥)
						動作モード：NO	動作モード：NC	
シールド 	M8	2mm		コード引き出しタイプ(2m)	フッ素樹脂	◎形E2ER-X2D1 2M *	◎形E2ER-X2D2 2M *	16,100
				M12スマートクリックコネクタ中継タイプ(0.3m)		◎形E2ER-X2D1-M1TGJ 0.3M	形E2ER-X2D2-M1TGJ 0.3M	18,400
	M12	3mm		コード引き出しタイプ(2m)		◎形E2ER-X3D1 2M *	◎形E2ER-X3D2 2M *	17,500
				M12スマートクリックコネクタ中継タイプ(0.3m)		◎形E2ER-X3D1-M1TGJ 0.3M	形E2ER-X3D2-M1TGJ 0.3M	19,800
	M18	7mm		コード引き出しタイプ(2m)		◎形E2ER-X7D1 2M *	形E2ER-X7D2 2M *	19,800
				M12スマートクリックコネクタ中継タイプ(0.3m)		◎形E2ER-X7D1-M1TGJ 0.3M	◎形E2ER-X7D2-M1TGJ 0.3M	22,500
	M30	10mm		コード引き出しタイプ(2m)		◎形E2ER-X10D1 2M *	形E2ER-X10D2 2M *	22,000
				M12スマートクリックコネクタ中継タイプ(0.3m)		◎形E2ER-X10D1-M1TGJ 0.3M	形E2ER-X10D2-M1TGJ 0.3M	24,500

\*コード長5mタイプを準備しています。形式は末尾が5Mとなります(例：形E2ER-X2D1 5M)。納期についてはお取引先会社にお問い合わせください。


アルミ切粉対策タイプ **【外形寸法図→P.24】**

形状	検出距離			接続方式	コード仕様	形式		標準価格(¥)
						動作モード：NO	動作モード：NC	
シールド 	M12	2mm		コード引き出しタイプ(2m)	フッ素樹脂	◎形E2ERZ-X2D1 2M *	形E2ERZ-X2D2 2M *	24,500
				M12スマートクリックコネクタ中継タイプ(0.3m)		◎形E2ERZ-X2D1-M1TGJ 0.3M	形E2ERZ-X2D2-M1TGJ 0.3M	27,000
	M18	4mm		コード引き出しタイプ(2m)		◎形E2ERZ-X4D1 2M *	形E2ERZ-X4D2 2M *	28,500
				M12スマートクリックコネクタ中継タイプ(0.3m)		◎形E2ERZ-X4D1-M1TGJ 0.3M	形E2ERZ-X4D2-M1TGJ 0.3M	31,500
	M30	8mm		コード引き出しタイプ(2m)		形E2ERZ-X8D1 2M *	形E2ERZ-X8D2 2M *	31,500
				M12スマートクリックコネクタ中継タイプ(0.3m)		形E2ERZ-X8D1-M1TGJ 0.3M	形E2ERZ-X8D2-M1TGJ 0.3M	34,000

\*コード長5mタイプを準備しています。形式は末尾が5Mとなります(例：形E2ERZ-X2D1 5M)。納期についてはお取引先会社にお問い合わせください。

### アクセサリ(別売)

センサI/Oコネクタ(M12、片側コネクタ) (コネクタ中継タイプ 必須)センサに付属しておりませんので必ずご注文ください。

形状	コード外径(mm)	コード長	センサI/Oコネクタ形式	標準価格(¥)	適用近接センサ形式
スマートクリック耐油コネクタストレート型 	φ4	2m	◎形XS5FR-D423-D80-RB1	7,200	形E2ER-X□D□-M1TGJ 形E2ERZ-X□D□-M1TGJ
		5m	◎形XS5FR-D423-G80-RB1	13,000	
		10m	◎形XS5FR-D423-J80-RB1	23,500	

注. コネクタの詳細や、両側コネクタに関しては形XS5□R→53ページをご覧ください。



## 定格／性能

### 標準タイプ

項目	サイズ	M8	M12	M18	M30
	シールド形式	シールド			
項目	形式	形E2ER-X2D□	形E2ER-X3D□	形E2ER-X7D□	形E2ER-X10D□
検出距離		2mm±10%	3mm±10%	7mm±10%	10mm±10%
設定距離*1		0～1.6mm	0～2.4mm	0～5.6mm	0～8mm
応差		検出距離の15%以下		検出距離の10%以下	
検出可能物体		磁性金属(非磁性金属は検出距離が低下します。「特性データ」→19ページ参照)			
標準検出物体		鉄8×8×1mm	鉄12×12×1mm	鉄18×18×1mm	鉄30×30×1mm
応答周波数*2		1.5kHz	1kHz	0.5kHz	0.4kHz
電源電圧		DC10～30V リップル(p-p)10%含む			
漏れ電流		0.8mA以下			
制御出力	開閉容量	3～100mA			
	残留電圧	3V以下(負荷電流100mA、コード長2m時)			
表示灯		D1タイプ:動作表示(赤色)、設定表示(緑色) D2タイプ:動作表示(赤色)			
動作モード (検出物体接近時)		D1タイプ:NO 詳細は「入出力段回路図」のタイムチャート→21ページ参照 D2タイプ:NC			
保護回路		サージ吸収、負荷短絡保護			
周囲温度範囲		動作時: -25～+70°C 保存時: -40～+85°C(ただし、氷結、結露しないこと)			
周囲湿度範囲		動作時、保存時: 各35～95%RH(ただし、結露しないこと)			
温度の影響		-25～+70°Cの温度範囲 内で+23°C時、検出距離の ±15%以内	-25～+70°Cの温度範囲内で+23°C時、検出距離の±10%以内		
電圧の影響		定格電源電圧±15%範囲内で、定格電源電圧時、検出距離の±1%以内			
絶縁抵抗		50MΩ以上(DC500Vメガにて) 充電部一括とケース間			
耐電圧		AC1,000V 50/60Hz 1min 充電部一括とケース間			
振動(耐久)		10～55Hz 複振幅1.5mm X、Y、Z各方向 2h			
衝撃(耐久)		500m/s <sup>2</sup> X、Y、Z各方向 10回	1,000m/s <sup>2</sup> X、Y、Z各方向 10回		
保護構造		IP67(IEC60529)、IP67G(JIS C 0920 附属書1) オムロン耐油コンポーネント評価基準*3 合格 (切削油種類 JIS K 2241:2000規定の切削油剤、温度35°C以下)			
接続方式		コード引き出しタイプ(標準コード長 2m)、コネクタ中継タイプ(標準コード長 300mm)			
質量 (梱包 状態)	コード 引き出しタイプ	約65g	約75g	約145g	約215g
	コネクタ 中継タイプ	約30g	約40g	約90g	約155g
材質	ケース	ステンレス(SUS303)	黄銅 ニッケルメッキ		
	検出面	ポリブチレンテレフタレート(PBT)			
	締付ナット	黄銅 ニッケルメッキ			
	歯付座金	鉄 亜鉛メッキ			
付属品		取扱説明書			

\*1. 緑色の表示灯が点灯する範囲でお使いください。(D2タイプを除く)

\*2. 応答周波数は平均値です。

測定条件は、標準検出物体をもちい検出体の間隔は標準検出物体の2倍とし、設定距離は検出距離の1/2とします。

\*3. 「オムロン耐油コンポーネント評価基準」とは、オムロン独自の耐久性評価基準です。

接続方式においてコネクタ中継タイプについては、耐油コネクタ(形XS5□R)が正しくかん合された状態での保護構造性能です。

耐油コネクタ(形XS5FR)のコネクタがなくコード芯線が出ている部分は、本性能の対象外です。

また、コード引き出しタイプについても、コード芯線が出ている部分については、本性能の対象外です。

耐油近接センサ

耐油リミットスイッチ

耐油ファイバユニット

耐油光電センサ

耐油コネクタ

## アルミ切粉対策タイプ

項目	サイズ	M12	M18	M30
	シールド形式	シールド		
項目	形式	形E2ERZ-X2D□	形E2ERZ-X4D□	形E2ERZ-X8D□
検出距離		2mm±10%	4mm±10%	8mm±10%
設定距離 *1		0~1.6mm	0~3.2mm	0~6.4mm
応差		検出距離の20%以下		
検出可能物体		磁性金属(非磁性金属は検出距離が低下します。「特性データ」→19ページ参照)		
標準検出物体		鉄12×12×1mm	鉄30×30×1mm	鉄54×54×1mm
応答周波数 *2		200Hz	100Hz	30Hz
電源電圧		DC10~30V リップル(p-p)10%含む		
漏れ電流		0.8mA以下		
制御出力	開閉容量	3~100mA		
	残留電圧	3V以下(負荷電流100mA、コード長2m時)		
表示灯		D1タイプ:動作表示(赤色)、設定表示(緑色) D2タイプ:動作表示(赤色)		
動作モード (検出物体接近時)		D1タイプ:NO 詳細は「入出力段回路図」のタイムチャート→21ページ参照 D2タイプ:NC		
保護回路		サージ吸収、負荷短絡保護		
周囲温度範囲		動作時、保存時:各0~50℃(ただし、氷結、結露しないこと)		
周囲湿度範囲		動作時、保存時:各35~95%RH(ただし、結露しないこと)		
温度の影響		0~50℃の温度範囲内で+23℃時、検出距離の±20%以下		
電圧の影響		定格電源電圧±10%の範囲内で、定格電源電圧時、検出距離の±2.5%以下		
絶縁抵抗		50MΩ以上(DC500Vメガにて)充電部一括とケース間		
耐電圧		AC1,000V 50/60Hz 1min 充電部一括とケース間		
振動(耐久)		10~55Hz 複振幅1.5mm X、Y、Z各方向 2h		
衝撃(耐久)		1,000m/s <sup>2</sup> X、Y、Z各方向 10回		
保護構造		IEC規格 IP67、IP67G(JIS C 0920 附属書1) オムロン耐油コンポーネント評価基準*3 合格 (切削油種類 JIS K 2241:2000規定の切削油剤、温度35℃以下)		
接続方式		コード引き出しタイプ(標準コード長2m)、コネクタ中継タイプ(標準コード長300mm)		
質量 (梱包状態)	コード引き出しタイプ	約75g	約145g	約215g
	コネクタ中継タイプ	約40g	約90g	約155g
材質	ケース	黄銅 ニッケルメッキ		
	検出面	ポリブチレンテレフタレート(PBT)		
	締付ナット	鉄 亜鉛メッキ		
	歯付座金	鉄 亜鉛メッキ		
付属品		取扱説明書		

\*1. 緑色の表示灯が点灯する範囲でお使いください。(D2タイプを除く)

\*2. 応答周波数は、平均値です。測定条件は、標準検出物体を用い検出体の間隔は標準検出物体の2倍とし、設定距離は検出距離の1/2とします。

\*3. 「オムロン耐油コンポーネント評価基準」とは、オムロン独自の耐久性評価基準です。

接続方式においてコネクタ中継タイプについては、耐油コネクタ(形XS5□R)が正しくかん合された状態での保護構造性能です。

耐油コネクタ(形XS5FR)のコネクタがなくコード芯線が出ている部分は、本性能の対象外です。

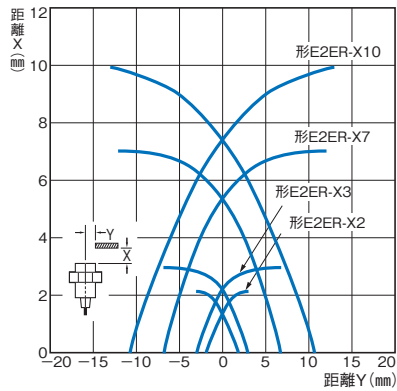
また、コード引き出しタイプについても、コード芯線が出ている部分については、本性能の対象外です。

特性データ(参考値)

検出領域

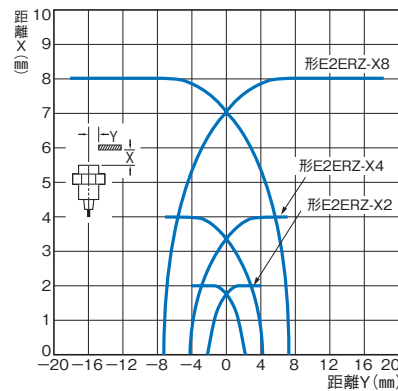
標準タイプ

形E2ER-X□D□



アルミ切粉対策タイプ

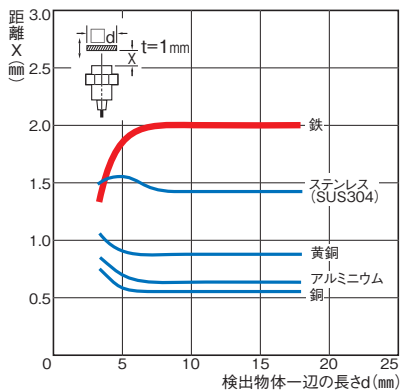
形E2ERZ-X□D□



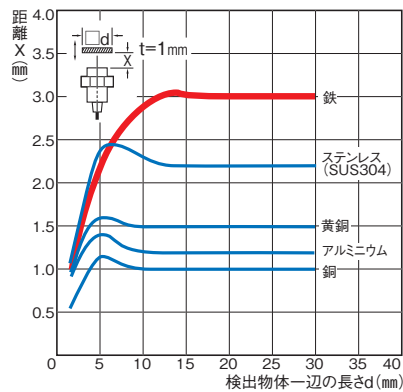
検出物体の大きさや材質による影響

標準タイプ

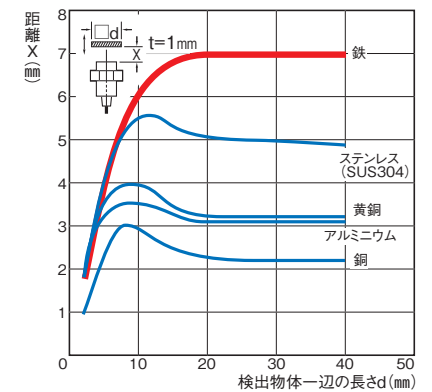
形E2ER-X2



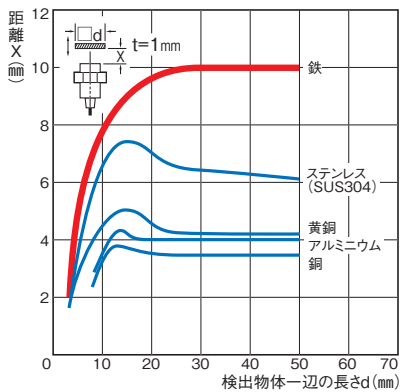
形E2ER-X3



形E2ER-X7

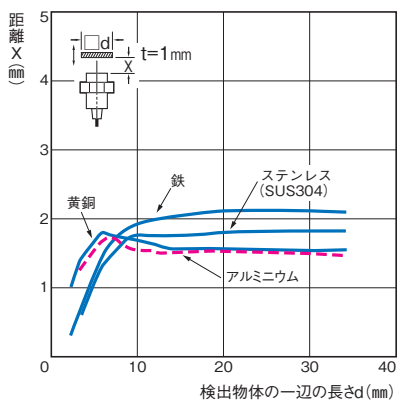


形E2ER-X10

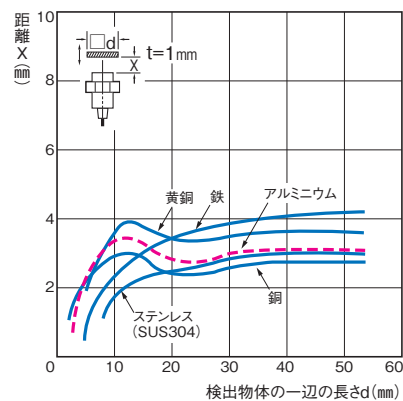


アルミ切粉対策タイプ

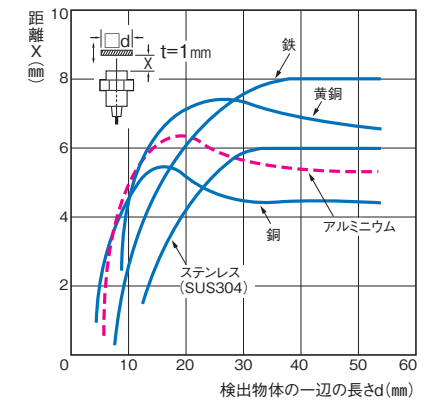
形E2ERZ-X2



形E2ERZ-X4



形E2ERZ-X8

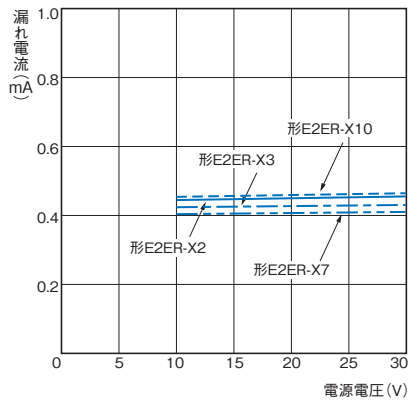




## 漏れ電流特性

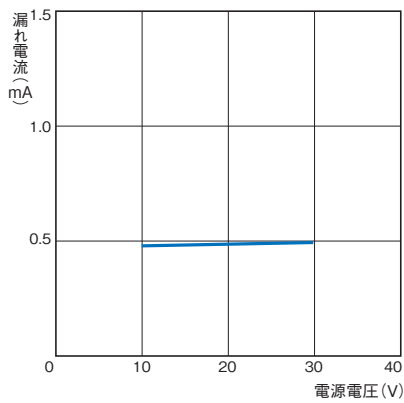
標準タイプ

形E2ER-X□D□



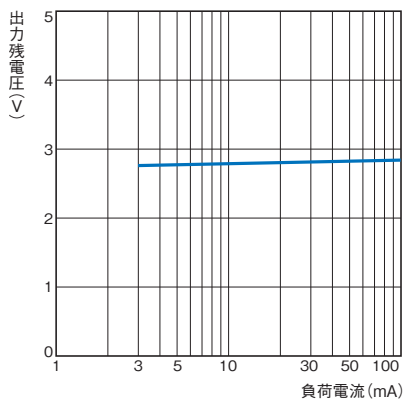
アルミ切粉対策タイプ

形E2ERZ-X□D□



## 残留電圧特性

標準タイプ/アルミ切粉対策タイプ



入出力回路図

動作モード	形式	タイムチャート	出力回路
NO	形E2ER-X□D1 形E2ER-X□D1 -M1TGJ 形E2ERZ-X□D1 形E2ERZ-X□D1 -M1TGJ		<p>注. ②③は空き端子。</p>
NC	形E2ER-X□D2 形E2ER-X□D2 -M1TGJ 形E2ERZ-X□D2 形E2ERZ-X□D2 -M1TGJ		<p>注. ③④は空き端子。</p>

センサI/Oコネクタとの接続

タイプ	近接センサ		センサI/Oコネクタ 形式	接続
	動作モード	形式		
直流2線式 (スマートクリック式)	NO	形E2ER-X□D1 -M1TGJ 形E2ERZ-X□D1 -M1TGJ	形XS5FR-D423-□80-RB1 D : コード2m G : コード5m J : コード10m	
	NC	形E2ER-X□D2 -M1TGJ 形E2ERZ-X□D2 -M1TGJ	形XS5FR-D423-□80-RB1 D : コード2m G : コード5m J : コード10m	

注. 近接センサの芯線色と異なりますので、ご注意ください。

耐油近接センサ

耐油リミットスイッチ

耐油ファイバユニット


耐油光電センサ

耐油コネクタ



## 正しくお使いください

詳しくは共通の注意事項([www.fa.omron.co.jp/](http://www.fa.omron.co.jp/))およびご承諾事項をご覧ください。

## ●警告表示の意味

 <b>警告</b>	●警告レベル 正しい取扱いをしなければ、この危険のために、軽傷・中程度の傷害を負ったり、万一の場合には重傷や死亡に至る恐れがあります。また、同様に重大な物的損害を受ける恐れがあります。
<b>安全上の要点</b>	製品を安全に使用するために実施または回避すべきことを示します。
<b>使用上の注意</b>	製品が動作不能、誤動作、または性能・機能への悪影響を予防するために実施または回避すべきことを示します。

## ●図記号の意味

	●一般的な禁止 特定しない一般的な禁止の通告
	●破裂注意 特定の条件において、破裂の可能性を注意する通告

 **警告**

安全を確保する目的で直接的または間接的に人体を検出する用途に本製品は使用できません。人体保護用の検出装束として本製品を使用しないでください。



破裂の恐れがあります。

AC電源では絶対に使用しないでください。

**安全上の要点**

以下に示すような項目は、安全を確保する上で必要な項目ですので必ず守ってください。

- (1) 引火性、爆発性ガスの環境では使用しないでください。
- (2) 製品の分解、修理、改造をしないでください。
- (3) 電源電圧について  
定格電圧範囲を超えて使用しないでください。定格電圧範囲以上の電圧を印加すると、破壊したり、焼損したりする恐れがあります。
- (4) 誤接続について  
電源の極性など、誤接続しないでください。破裂したり、焼損する恐れがあります。
- (5) 負荷なし接続について  
負荷なしで電源を直接接続すると内部素子は破裂したり、焼損する恐れがありますので、負荷を入れて配線してください。
- (6) 保護構造について  
ハウジング部材やシール部材の膨潤や割れなど、保護構造が劣化した状態で使用しないでください。  
保護構造が劣化した状態で使い続けると、製品内部に切削油などが浸入し、破壊・焼損などの恐れがあります。
- (7) 廃棄するときは産業廃棄物として処理してください。

**使用上の注意**

定格を超える周囲雰囲気・環境では使用しないでください。

## ●使用環境

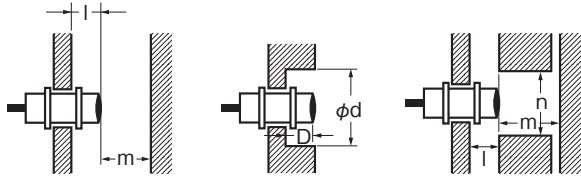
- (1) 下記の設置場所では使用しないでください。
  - ① 屋外(直射日光・雨・雪・水滴等の直接かかる場所)での使用。
  - ② 化学薬品、特に溶剤や酸性の雰囲気での使用。
  - ③ 腐食性ガスがあるところでの使用。
- (2) 高周波電界を発生するような超音波洗浄装置、高周波発生装置、トランシーバ・携帯電話やインバータなどの近くでは誤動作することがあります。  
代表的な対策は**当社ウェブサイト ([www.fa.omron.co.jp/](http://www.fa.omron.co.jp/))**の「**共通の注意事項**」を参照してください。
- (3) 高圧電線、動力線と近接センサの配線が同一配管あるいはダクトで行われると誘導を受け、誤動作あるいは破壊の原因となる場合もありますので、別配管または単独配管でのご使用をお願いします。
- (4) 清掃について  
シンナー類は、製品表面を溶かしますので、使用しないでください。
- (5) 寿命・性能に影響しますので、切削油を使用する環境でご利用の場合は、以下の条件を守ってください。
  - ・仕様で定める切削油条件での使用
  - ・切削油メーカーの推奨する切削油希釈率での使用
  - ・油中あるいは水中での使用禁止
 お使いの油剤により本製品の寿命への影響が異なる場合があります。事前にお客様自身で、切削油によるシール部材の変質・劣化がないことをご確認のうえ、ご使用ください。
- (6) コネクタの接続について
  - ・形E2ER/E2ERZは仕様で定める切削油条件にて使用できます。
  - ・かん合相手として形XS5□Rシリーズを使用されない場合、耐油性が確保できないので正しくお使いください。
  - ・形XS2シリーズ等、M12とねじかん合する場合は、固定具を適正トルクにて締め付けてください。  
(適正トルク：0.39～0.49N・m)



●設計時

周囲金属の影響

周囲金属物に対しては、下表の寸法以上離してご使用ください。



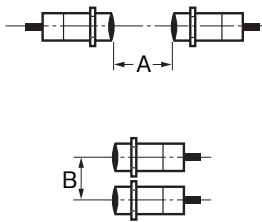
周囲金属の影響

(単位 : mm)

形式	項目 埋込材質	l	d	D	m	n
形E2ER-X2D□ 形E2ER-X2D□-M1TGJ	—	0	8	0	4.5	12
形E2ER-X3D□ 形E2ER-X3D□-M1TGJ			12		8	18
形E2ER-X7D□ 形E2ER-X7D□-M1TGJ			18		20	27
形E2ER-X10D□ 形E2ER-X10D□-M1TGJ			30		40	45
形E2ERZ-X2D□ 形E2ERZ-X2D□-M1TGJ	鉄材	0	12	0	8	18
	アルミ材	2	25	2		36
形E2ERZ-X4D□ 形E2ERZ-X4D□-M1TGJ	鉄材	0	18	0	16	27
	アルミ材	5	40	5		54
形E2ERZ-X8D□ 形E2ERZ-X8D□-M1TGJ	鉄材	0	30	0	32	45
	アルミ材	10	70	10		90

相互干渉

対向または並列に配置される場合は、下表に示した値以上で  
ご使用ください。



相互干渉

(単位 : mm)

形式	項目	A	B
形E2ER-X2D□ 形E2ER-X2D□-M1TGJ		20	15
形E2ER-X3D□ 形E2ER-X3D□-M1TGJ		30	20
形E2ER-X7D□ 形E2ER-X7D□-M1TGJ		50	35
形E2ER-X10D□ 形E2ER-X10D□-M1TGJ		100	70
形E2ERZ-X2D□ 形E2ERZ-X2D□-M1TGJ		30	20
形E2ERZ-X4D□ 形E2ERZ-X4D□-M1TGJ		40	50
形E2ERZ-X8D□ 形E2ERZ-X8D□-M1TGJ		60	100

アルミ切削屑、鋳鉄切削屑について  
(アルミ切粉対策タイプのみ)

通常、アルミ・鋳鉄の切削屑が検出面に付着・堆積しても  
検出信号は出ません。

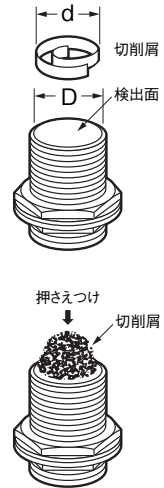
次のときは、検出信号を出すことがあります。  
またこの時は、切削屑を取り除いてください。

(1)切削屑大きさ(d)と検出面大きさ(D)について

$d \geq \frac{2}{3}D$ で検出面にあるとき\*  
(単位 : mm)

形式	寸法	D
形E2ERZ-X2D□		10*
形E2ERZ-X4D□		16
形E2ERZ-X8D□		28

\*形E2ERZ-X2D□は $d \geq \frac{1}{3}D$ で検出面に  
あるときとなります。

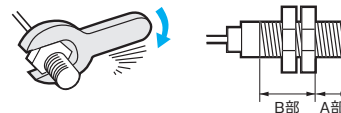


(2)切削屑が押さえつけられたとき

●取りつけ時

締め付け強度

ナットは過大な力で締め付けしないでください。  
締め付け時は必ず歯付座金を使用してください。



注1. ヘッド先端からの距離により許容強度が異なります。図のA部とB部での  
締め付け許容強度を下表に示します。(A部とはヘッド先端から下表の寸  
法までの範囲です。B部は図のように、ヘッド側のナットも含まれます。し  
たがって、このナット端が少しでもA部に入る場合は、A部の強度を適用  
してください。)

2. 下表締め付け許容強度は座金を使用した場合の値を示します。

タイプ	A部		B部
	寸法(mm)	強度(トルク)	強度(トルク)
M8	9	9N・m	12N・m
M12		30N・m	
M18		70N・m	
M30		180N・m	

# E2ER/E2ERZ

## 外形寸法

**CADデータ** マークの商品は、2次元CAD図面・3次元CADモデルのデータをご用意しています。  
CADデータは、[www.fa.omron.co.jp](http://www.fa.omron.co.jp)からダウンロードができます。

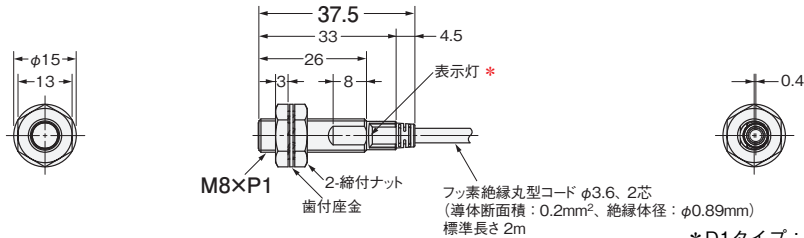
(単位: mm)  
指定なき寸法公差: 公差等級 IT16

### コード引き出しタイプ



#### 形E2ER-X2D□

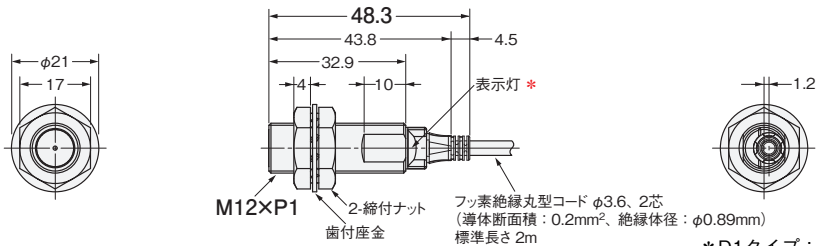
**CADデータ**



\*D1タイプ: 動作表示灯(赤)、設定表示灯(緑)  
D2タイプ: 動作表示灯(赤)

#### 形E2ER-X3D□ 形E2ERZ-X2D□

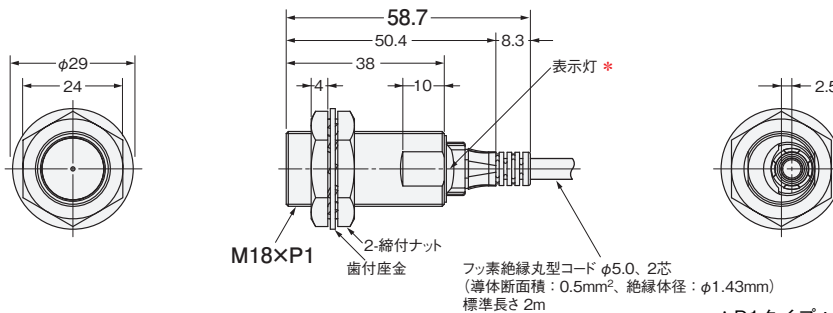
**CADデータ**



\*D1タイプ: 動作表示灯(赤)、設定表示灯(緑)  
D2タイプ: 動作表示灯(赤)

#### 形E2ER-X7D□ 形E2ERZ-X4D□

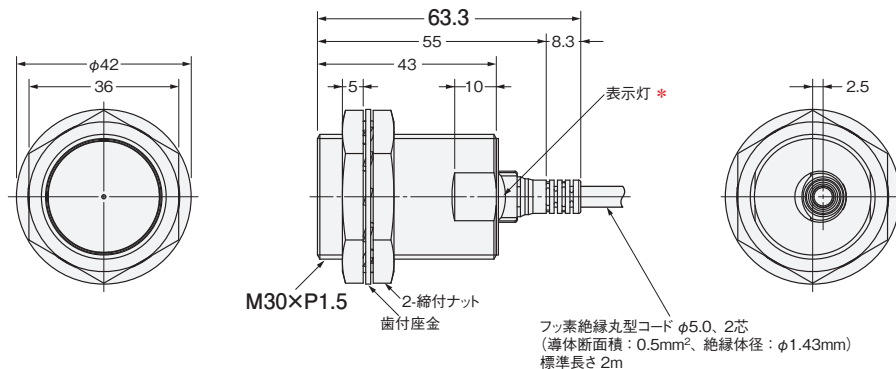
**CADデータ**



\*D1タイプ: 動作表示灯(赤)、設定表示灯(緑)  
D2タイプ: 動作表示灯(赤)

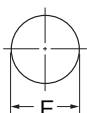
#### 形E2ER-X10D□ 形E2ERZ-X8D□

**CADデータ**



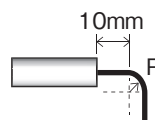
\*D1タイプ: 動作表示灯(赤)、設定表示灯(緑)  
D2タイプ: 動作表示灯(赤)

### 取り付け穴加工寸法



近接センサ外径	F寸法(mm)
M8	$\phi 8.5^{+0.5}_0$
M12	$\phi 12.5^{+0.5}_0$
M18	$\phi 18.5^{+0.5}_0$
M30	$\phi 30.5^{+0.5}_0$

### コード引き出し部の曲げR

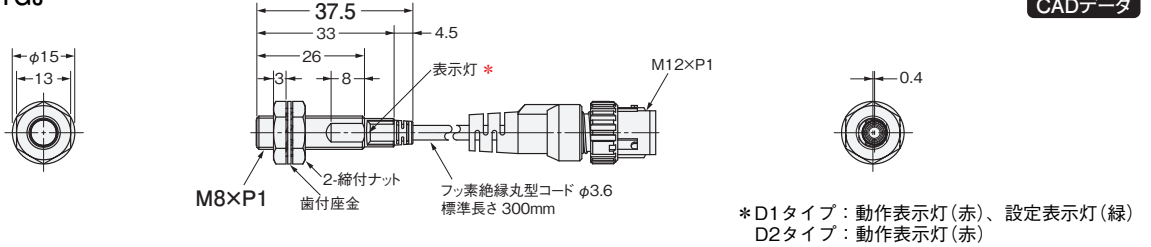


近接センサ外径	R(mm)
M8	
M12	22
M18	
M30	31

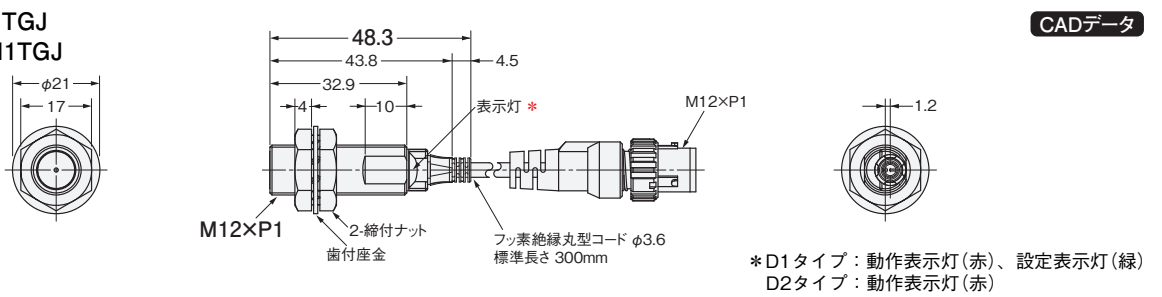
コネクタ中継タイプ



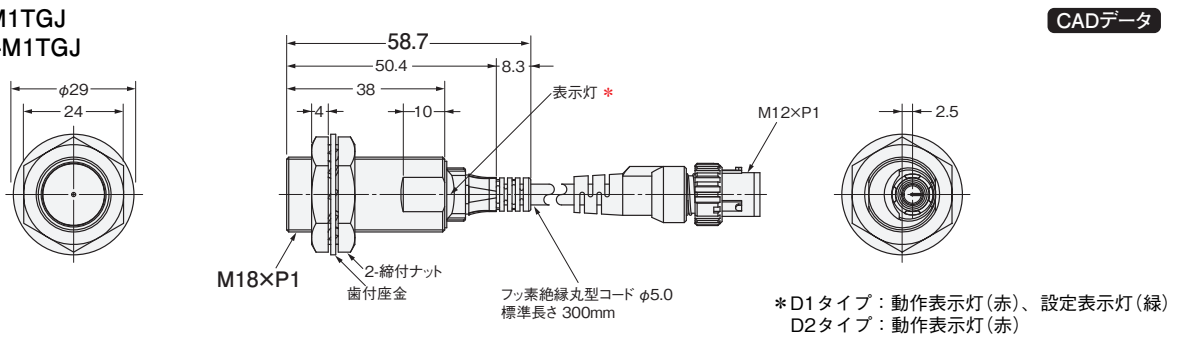
形E2ER-X2D□-M1TGJ



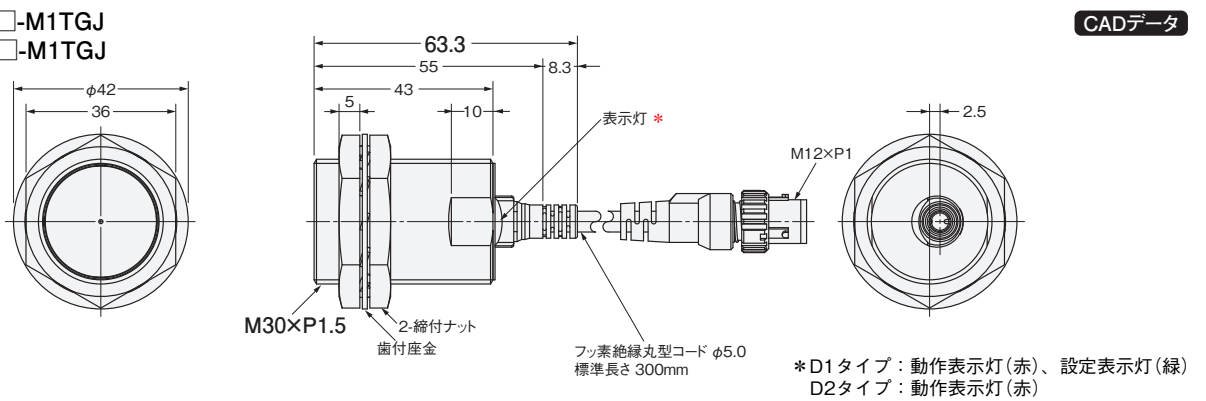
形E2ER-X3D□-M1TGJ  
形E2ERZ-X2D□-M1TGJ



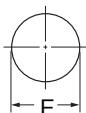
形E2ER-X7D□-M1TGJ  
形E2ERZ-X4D□-M1TGJ



形E2ER-X10D□-M1TGJ  
形E2ERZ-X8D□-M1TGJ

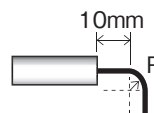


取り付け穴加工寸法



近接センサ外径	F寸法 (mm)
M8	$\phi 8.5^{+0.5}_0$
M12	$\phi 12.5^{+0.5}_0$
M18	$\phi 18.5^{+0.5}_0$
M30	$\phi 30.5^{+0.5}_0$

コード引き出し部の曲げR



近接センサ外径	R (mm)
M8	22
M12	31
M18	
M30	

MEMO

## 形D4E-Nの耐油性能をさらに向上

- 耐油性に優れたHNBR/フッ素ゴムを使用  
可動部からの切削油の浸入を防止
- 切削油に強いフッ素樹脂ケーブルを標準搭載
- 配線容易なコネクタ方式(スマートクリックコネクタ)をラインアップ
- 微小負荷タイプは金クラッド接点で  
電子回路制御に使用可能
- EN(TÜV)規格取得
- 取り付けピッチは形D4Eと同一
- 保護構造IP67G(JIS C 0920 附属書1)



規格認証対象機種などの最新情報につきましては、当社Webサイト(www.fa.omron.co.jp/)の「規格認証/適合」をご覧ください。

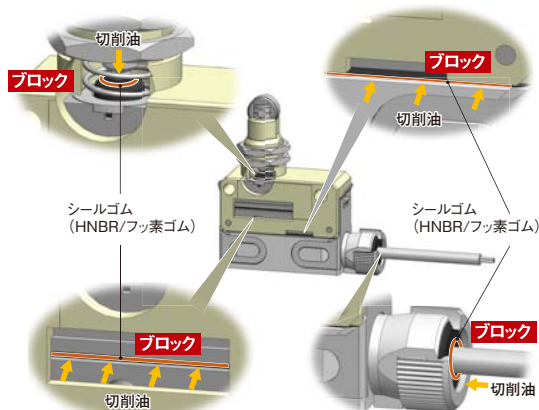
37~38ページの「正しくお使いください」および「リミットスイッチ 共通の注意事項」をご覧ください。

## 特長

耐油性に優れたHNBR/フッ素ゴムを使用  
可動部からの切削油の浸入を防止します。

新素材  
ゴム

可動部の重要なシール部



切削油に強いフッ素樹脂ケーブルを標準搭載

コード引き出し方式に加え、配線容易なプリワイヤコネクタ方式(スマートクリック)をラインアップ

コード引き出し方式

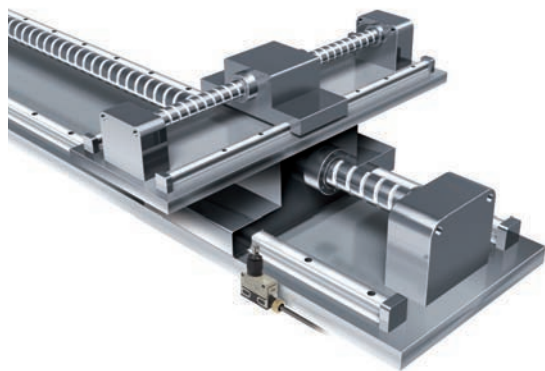
フッ素  
外被

プリワイヤコネクタ方式



## アプリケーション

テーブルオーバーラン検出



テーブル位置検出





# D4ER-□N

## 形式構成

形式基準 (組み合わせできないものもあります。詳細はお問い合わせください。)

形D4ER-□□□□N□  
 ① ② ③ ④

### ①電流定格

- 1 : DC30V 1A(一般負荷形)
- 2 : DC30V 0.1A(微小負荷形)

### ②アクチュエータの種類

- A : ローラ・プランジャ形
- B : クロス・ローラ・プランジャ形
- C : プランジャ形
- D : シール・ローラ・プランジャ形
- E : シール・クロス・ローラ・プランジャ形
- G : ローラ・レバー形
- L : ロング・ローラ・プランジャ形

### ③端子仕様

- 21 : 右側コード引き出し
- 22 : 左側コード引き出し

注. 形D4ER-□Nと形D4Eでは、端子仕様の形式が違いますのでご注意ください。

### 〈コードつきの新・旧形式対照表〉

形式 引き出し方向	形D4ER-□N	形D4E
右側引き出し	形D4ER-□□21N	形D4E-□□21
左側引き出し	形D4ER-□□22N	形D4E-□□23
下側引き出し	—	形D4E-□□22

### ④プリワイヤコネクタ仕様

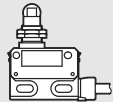
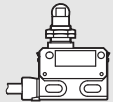







-DTK1EJ : プリワイヤコネクタ  
 (耐油コード30cm M12スマートクリック)

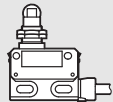
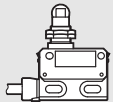







無表示 : コネクタなし(耐油コード2m)

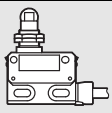
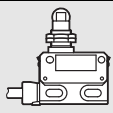







注. 動作表示タイプは、形D4ER-□Nにはありません。

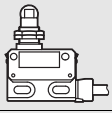
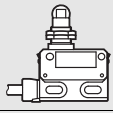







## 種類／標準価格

(○印の機種は標準在庫機種です。無印(受注生産機種)の納期についてはお取引先社にお問い合わせください。)

タイプ	コード引き出し方式			
	一般負荷形			
	右側引き出し		左側引き出し	
				
アクチュエータの種類	形式	標準価格 (¥)	形式	標準価格 (¥)
ローラ・プランジャ形 	○形D4ER-1A21N	6,250	形D4ER-1A22N	6,250
クロス・ローラ・プランジャ形 	形D4ER-1B21N	6,250	形D4ER-1B22N	6,250
プランジャ形 	形D4ER-1C21N	6,100	形D4ER-1C22N	6,100
シール・ローラ・プランジャ形 	形D4ER-1D21N	7,850	形D4ER-1D22N	7,850
シール・クロス・ローラ・プランジャ形 	形D4ER-1E21N	7,850	形D4ER-1E22N	7,850
ローラ・レバー形 	形D4ER-1G21N	6,250	形D4ER-1G22N	6,250
ロング・ローラ・プランジャ形 	形D4ER-1L21N	7,850	形D4ER-1L22N	7,850

タイプ	コード引き出し方式			
	微小負荷形			
	右側引き出し		左側引き出し	
				
アクチュエータの種類	形式	標準価格 (¥)	形式	標準価格 (¥)
ローラ・プランジャ形 	形D4ER-2A21N	6,700	形D4ER-2A22N	6,700
クロス・ローラ・プランジャ形 	形D4ER-2B21N	6,700	形D4ER-2B22N	6,700
プランジャ形 	形D4ER-2C21N	6,600	形D4ER-2C22N	6,600
シール・ローラ・プランジャ形 	形D4ER-2D21N	8,300	形D4ER-2D22N	8,300
シール・クロス・ローラ・プランジャ形 	形D4ER-2E21N	8,300	形D4ER-2E22N	8,300
ローラ・レバー形 	形D4ER-2G21N	6,700	形D4ER-2G22N	6,700
ロング・ローラ・プランジャ形 	形D4ER-2L21N	8,300	形D4ER-2L22N	8,300

タイプ	プリワイヤコネクタ方式			
	一般負荷形			
	右側引き出し		左側引き出し	
				
アクチュエータの種類	形式	標準価格 (¥)	形式	標準価格 (¥)
ローラ・ブランジャ形 	形D4ER-1A21N-DTK1EJ	8,300	形D4ER-1A22N-DTK1EJ	8,300
クロス・ローラ・ブランジャ形 	形D4ER-1B21N-DTK1EJ	8,300	形D4ER-1B22N-DTK1EJ	8,300
ブランジャ形 	形D4ER-1C21N-DTK1EJ	8,200	形D4ER-1C22N-DTK1EJ	8,200
シール・ローラ・ブランジャ形 	形D4ER-1D21N-DTK1EJ	9,900	形D4ER-1D22N-DTK1EJ	9,900
シール・クロス・ローラ・ブランジャ形 	形D4ER-1E21N-DTK1EJ	9,900	形D4ER-1E22N-DTK1EJ	9,900
ローラ・レバー形 	形D4ER-1G21N-DTK1EJ	8,300	形D4ER-1G22N-DTK1EJ	8,300
ロング・ローラ・ブランジャ形 	形D4ER-1L21N-DTK1EJ	9,900	形D4ER-1L22N-DTK1EJ	9,900

タイプ	プリワイヤコネクタ方式			
	微小負荷形			
	右側引き出し		左側引き出し	
				
アクチュエータの種類	形式	標準価格 (¥)	形式	標準価格 (¥)
ローラ・ブランジャ形 	形D4ER-2A21N-DTK1EJ	8,750	形D4ER-2A22N-DTK1EJ	8,750
クロス・ローラ・ブランジャ形 	形D4ER-2B21N-DTK1EJ	8,750	形D4ER-2B22N-DTK1EJ	8,750
ブランジャ形 	形D4ER-2C21N-DTK1EJ	8,650	形D4ER-2C22N-DTK1EJ	8,650
シール・ローラ・ブランジャ形 	形D4ER-2D21N-DTK1EJ	10,400	形D4ER-2D22N-DTK1EJ	10,400
シール・クロス・ローラ・ブランジャ形 	形D4ER-2E21N-DTK1EJ	10,400	形D4ER-2E22N-DTK1EJ	10,400
ローラ・レバー形 	形D4ER-2G21N-DTK1EJ	8,750	形D4ER-2G22N-DTK1EJ	8,750
ロング・ローラ・ブランジャ形 	形D4ER-2L21N-DTK1EJ	10,400	形D4ER-2L22N-DTK1EJ	10,400

### コネクタソケット部

コネクタタイプは指定(下表)のコネクタソケットをご選定の上、ご使用ください。

リミットスイッチ形式	種類	形状	芯数	コードの長さ	ソケット形式	標準価格(¥)
形D4ER-□□21N-DTK1EJ 形D4ER-□□22N-DTK1EJ	直流用	スマートクリック 耐油コネクタ ストレート型 	4	2m	◎形XS5FR-D423-D80-RB1	7,200
				5m	◎形XS5FR-D423-G80-RB1	13,000
				10m	◎形XS5FR-D423-J80-RB1	23,500

注. コネクタの詳細や、両側コネクタに関しては形XS5□R→53ページをご覧ください。

# D4ER-□N

## 定格/性能

### 認定海外規格

認定機関	規格名	ファイルNo.	認定形式
TÜVラインランド	EN60947-5-1	R9551015、J9951016	形式については当社までお問い合わせください。
CCC	—	—	
UL	—	—	

### 定格

定格電圧 (V)	一般負荷形								微小負荷形	
	無誘導負荷(A)				誘導負荷(A)				無誘導負荷(A)	
	抵抗負荷		ランプ負荷		誘導負荷		電動機負荷		抵抗負荷	
	常時閉路	常時開路	常時閉路	常時開路	常時閉路	常時開路	常時閉路	常時開路	常時閉路	常時開路
DC 8	1	—	—	—	—	1	—	—	—	0.1
14	1	—	—	—	—	1	—	—	—	0.1
30	1	—	—	—	—	1	—	—	—	0.1

突入電流	常時閉路	最大10A
	常時開路	最大10A

- 注1. 左記数値は定常電流を示します。  
 2. 誘導負荷とは、力率0.4以上(交流)、時定数7ms以下(直流)です。  
 3. ランプ負荷とは、10倍の突入電流を有するものとします。  
 4. 電動機負荷とは、6倍の突入電流を有するものとします。

最小適用負荷	一般負荷形	微小負荷形
	DC5V 160mA	DC5V 1mA

### 安全規格認定定格

#### ● TÜV(EN60947-5-1)

#### 形D4ER-1 G 21 N I II III

形式			使用カテゴリと定格	熱電流 (Ithe)
I	II	III		
1	<input type="checkbox"/>	21/22	DC-12 1A/30V DC	1A
2	<input type="checkbox"/>	21/22	DC-12 0.1A/30V DC	0.1A

- 注1. □：アクチュエータの種類を意味します。  
 2. DC-12 1A/30V DCの意味は下記のとおり。  
 使用カテゴリ：DC-12  
 定格作動電流(Ie)：1A  
 定格作動電圧(Ue)：30V DC

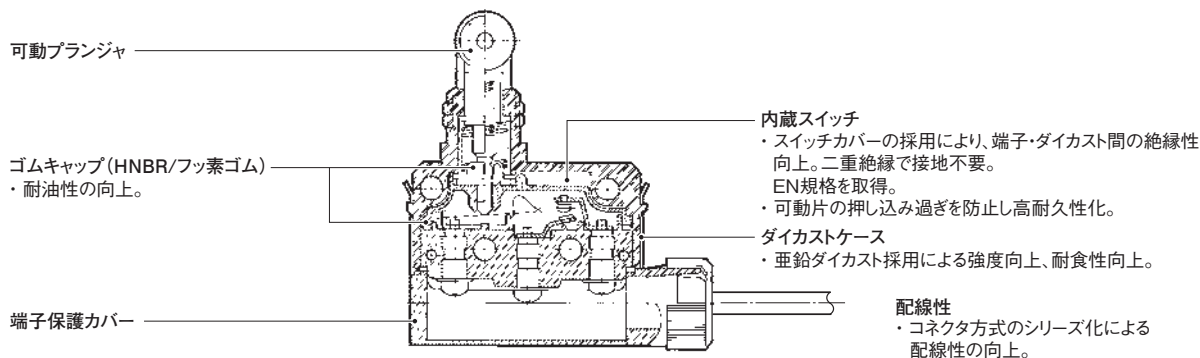
### 性能(一般負荷形・微小負荷形)

保護構造	IP67(IEC 60529)、IP67G(JIS C 0920 附属書1) オムロン耐油コンポーネント評価基準*1 合格 (切削油種類 JIS K 2241:2000規定の切削油剤、温度：35°C以下)	
耐久性	機械的	400万回以上
	電氣的	50万回以上 (一般負荷形：DC30V 1A 抵抗負荷/微小負荷形：DC30V 0.1A 抵抗負荷) 400万回以上(DC24V 10mA 抵抗負荷)
許容操作速度	0.1mm/s~0.5m/s	
許容操作ひん度	機械的：120回/min 電氣的：30回/min	
絶縁抵抗	100MΩ以上(DC500Vメガにて) *2	
接触抵抗	一般負荷形：形D4ER-1□□□N□ 15mΩ以下(初期値、内蔵スイッチ単体) 微小負荷形：形D4ER-2□□□N□ 50mΩ以下(初期値、内蔵スイッチ単体)	
耐電圧	同極端子間	AC1,000V 50/60Hz 1min
	各端子と非充電金属部間	AC1,500V 50/60Hz 1min/Uimp 2.5kV(EN60947-5-1)
定格絶縁電圧(Ui)	250V	
汚染度(使用環境)	汚染度3(EN60947-5-1)	
短絡保護装置	10Aヒューズ 形gまたは形gl(IEC60269)	
条件つき短絡電流	100A(EN60947-5-1)	
定格密閉熱電流(Ithe)	5A(EN60947-5-1)	
感電保護クラス	Class II(二重絶縁で接地不要)	
振動	誤動作	10~55Hz 複振幅1.5mm
	耐久	最大1,000m/s <sup>2</sup> (IEC68-2-27)
衝撃	誤動作	最大300m/s <sup>2</sup> (IEC68-2-27)
	耐久	最大300m/s <sup>2</sup> (IEC68-2-27)
使用周囲温度・保管周囲温度	5~70°C(ただし、氷結、結露しないこと)	
使用周囲湿度	35~95%RH(ただし、結露しないこと)	
質量	(ローラ・ブランジヤの場合) コード引き出し方式(2m) 約140g ブリワイヤコネクタ方式 約103g	

- 注1. 上記は初期における値です。  
 2. 形式によっては上記内容と異なる場合がありますので別途お問い合わせください。  
 \*1. 「オムロン耐油コンポーネント評価基準」とは、オムロン独自の耐久性評価基準です。  
 ブリワイヤコネクタ方式については耐油コネクタ(形XS5□R)が正しくかん合された状態での保護構造性能です。  
 耐油コネクタ(形XS5FR)のコネクタがなくコード芯線が出ている部分は、本性能の対象外です。また、コード引き出し方式についても、コード芯線が出ている部分については、本性能の対象外です。  
 \*2. 工場出荷時の状態です。

## 構造 / 各部の名称

### 構造



### ●保護構造について

形D4ER-□Nでは、充電部をシールゴムにより保護する構造を採用し、IP67G\* (JIS C 0920)を実現しています。スイッチ開閉部の充電部は、図1に示す2つのシールゴムで封止し、端子部の充電部は、図2に示す2つのシールゴムで封止しています。

また、シールゴムには、耐油性に優れたHNBR/フッ素ゴムを採用しています。

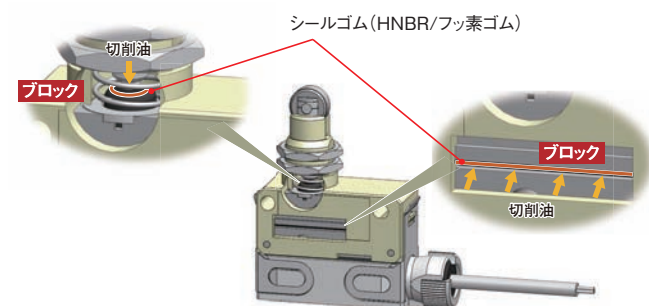


図1. スイッチ開閉部の保護構造

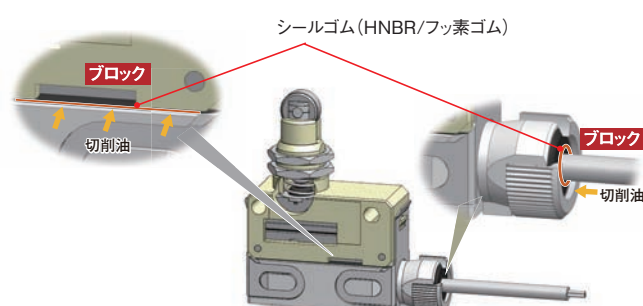
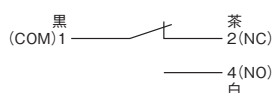


図2. 端子部の保護構造

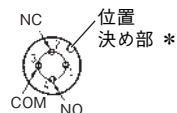
\*IP67Gとは、IP6□が粉じんが内部へ侵入しないことを示し、IP□7が水没に対する保護を示し、IP□□Gが油に対する耐性を示します。

### 接触形式

#### ●コード引き出し方式



#### ●コネクタ方式



\*「位置決め部」の位置は一定ではありません。L型コネクタをご使用された場合、支障が発生する場合がありますのでストレートタイプをご使用ください。

# D4ER-□N

## 外形寸法／動作特性

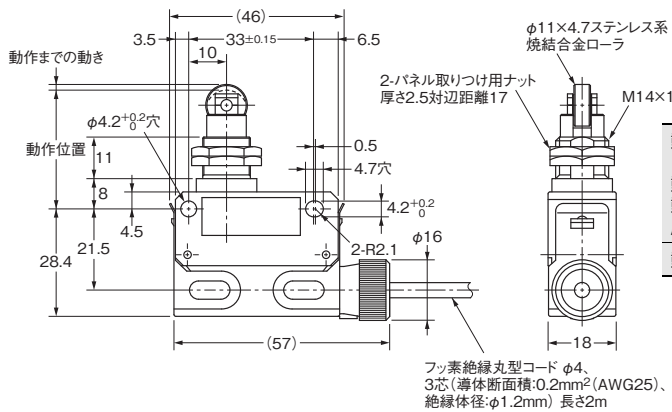
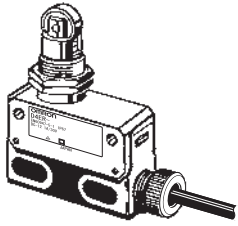
(単位: mm)

### ●コード引き出し方式

#### ローラ・プランジャ形

形D4ER-1A21N \*

形D4ER-2A21N \*



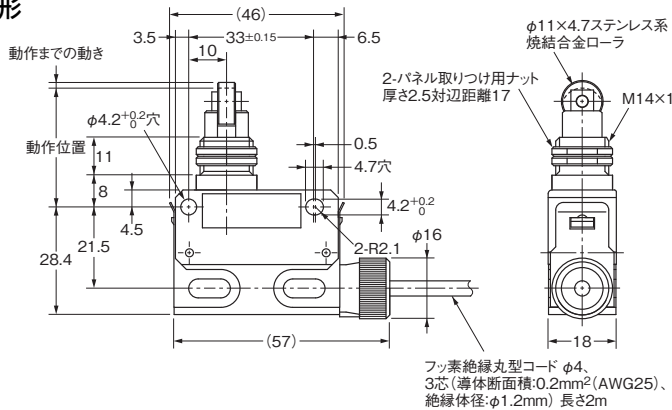
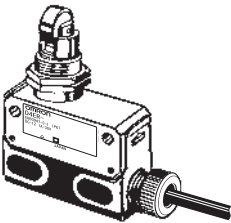
動作に必要な力	OF	最大	11.77N
もどりの力	RF	最小	4.90N
動作までの動き	PT	最大	1.5mm
動作後の動き	OT	最小	3mm
応差の動き	MD		(0.1mm)
動作位置	OP		31.4±0.8mm

( )参考値

#### クロス・ローラ・プランジャ形

形D4ER-1B21N \*

形D4ER-2B21N \*



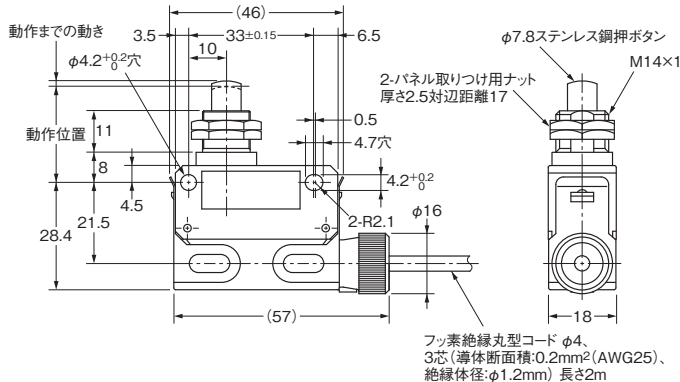
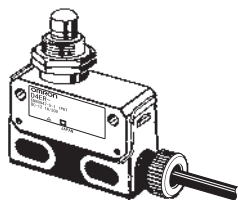
OF	最大	11.77N
RF	最小	4.90N
PT	最大	1.5mm
OT	最小	3mm
MD		(0.1mm)
OP		31.4±0.8mm

( )参考値

#### プランジャ形

形D4ER-1C21N \*

形D4ER-2C21N \*



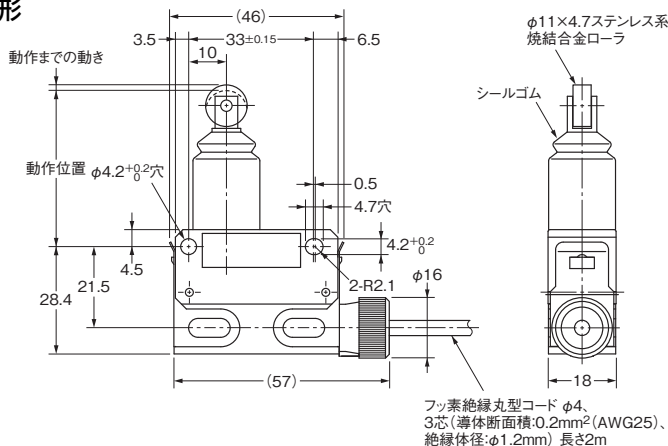
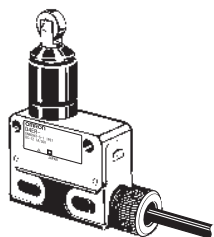
OF	最大	11.77N
RF	最小	4.90N
PT	最大	1.5mm
OT	最小	3mm
MD		(0.1mm)
OP		25.4±0.8mm

( )参考値

#### シール・ローラ・プランジャ形

形D4ER-1D21N \*

形D4ER-2D21N \*



OF	最大	11.77N
RF	最小	4.90N
PT	最大	1.5mm
OT	最小	3mm
MD		(0.1mm)
OP		41.3±0.8mm

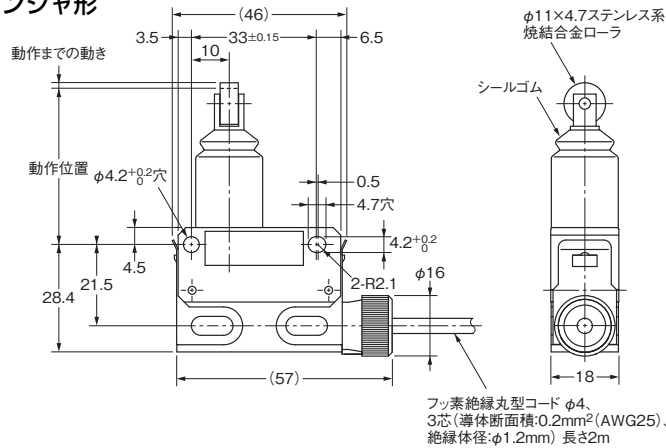
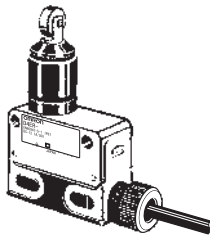
( )参考値

注. 上記、各機種の外形式図中、指定のない部分の寸法公差は±0.4mmです。  
\* 端子仕様が「21」のみを記載しています。端子仕様が「22」は左側にコードが引き出されます。



シール・クロス・ローラ・プランジャ形

形D4ER-1E21N \*  
形D4ER-2E21N \*

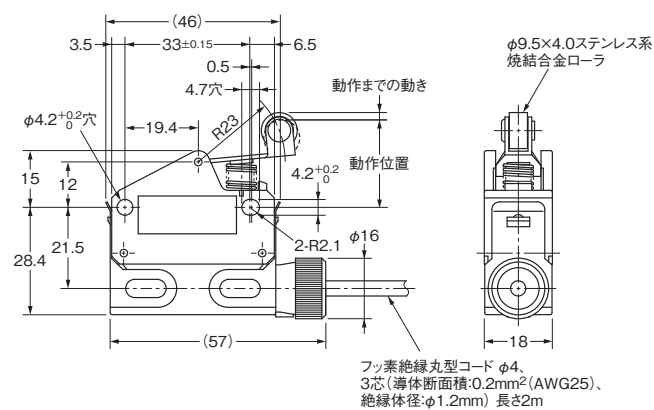
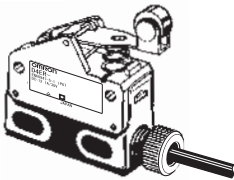


OF	最大	11.77N
RF	最小	4.90N
PT	最大	1.5mm
OT	最小	3mm
MD		(0.1mm)
OP		41.3±0.8mm

( )参考値

ローラ・レバー形

形D4ER-1G21N \*  
形D4ER-2G21N \*

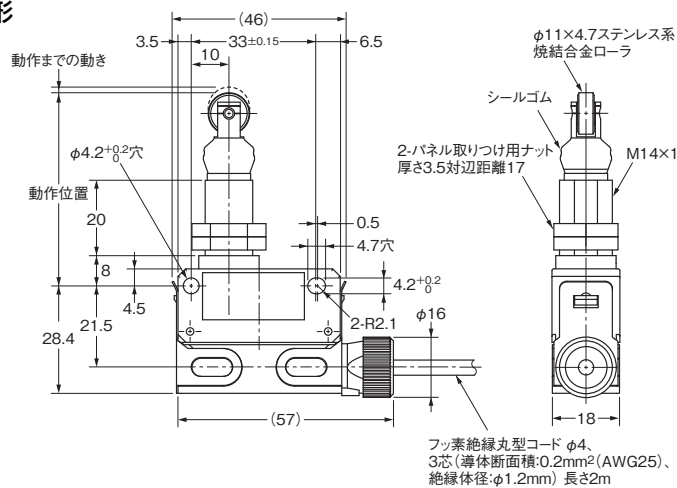
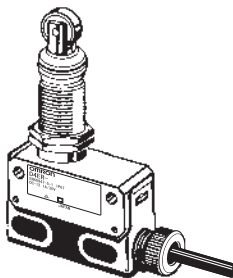


OF	最大	3.92N
RF	最小	0.78N
PT	最大	2mm
OT	最小	4mm
MD		(0.3mm)
OP		23.1±0.8mm

( )参考値

ロング・ローラ・プランジャ形

形D4ER-1L21N \*  
形D4ER-2L21N \*



OF	最大	11.77N
RF	最小	4.90N
PT	最大	1.5mm
OT	最小	3mm
MD		(0.1mm)
OP		51±0.8mm

( )参考値

注. 上記、各機種の外形寸法図中、指定のない部分の寸法公差は±0.4mmです。  
\*端子仕様が「21」のみを記載しています。端子仕様が「22」は左側にコードが引き出されます。

耐油近接センサ

耐油リミットスイッチ

耐油ファイバユニット

耐油光電センサ

耐油コネクタ

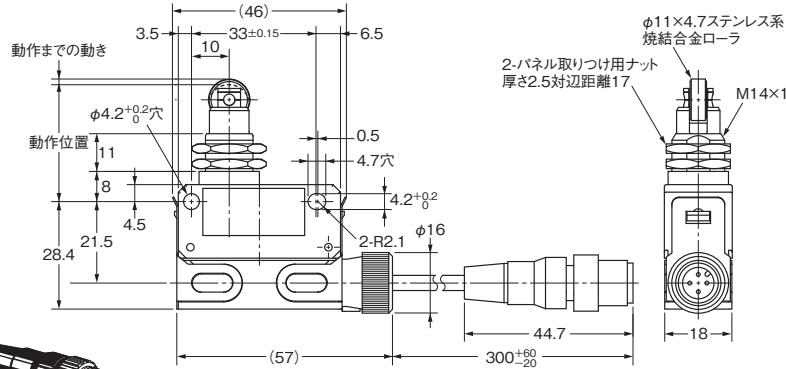
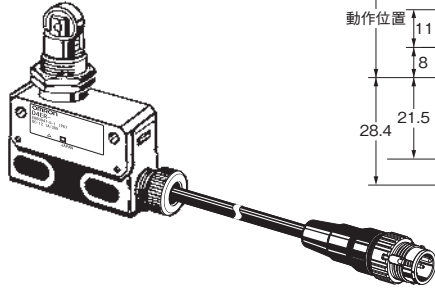
# D4ER-□N

## ● プリワイコネクタ方式

### ローラ・プランジャ形

形D4ER-1A21N-DTK1EJ \*

形D4ER-2A21N-DTK1EJ \*



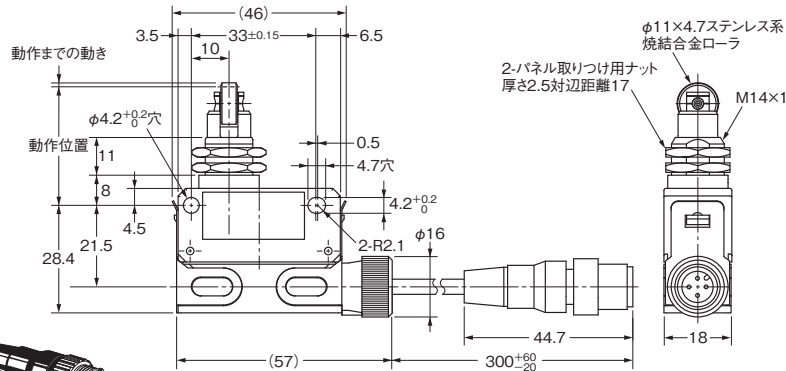
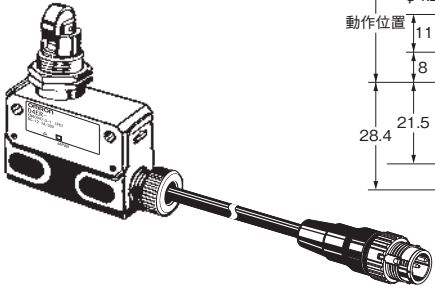
OF	最大	11.77N
RF	最小	4.90N
PT	最大	1.5mm
OT	最小	3mm
MD		(0.1mm)
OP		31.4±0.8mm

( ) 参考値

### クロス・ローラ・プランジャ形

形D4ER-1B21N-DTK1EJ \*

形D4ER-2B21N-DTK1EJ \*



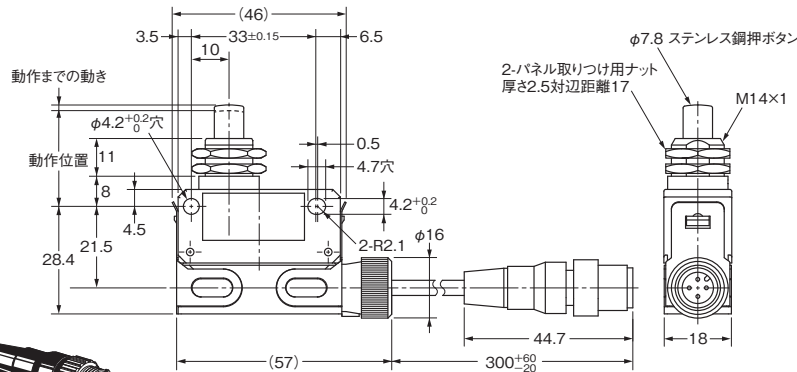
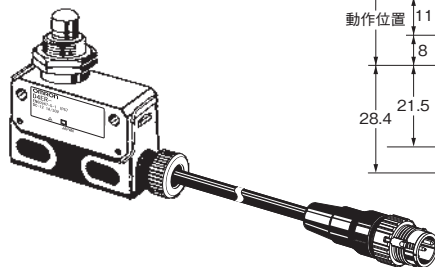
OF	最大	11.77N
RF	最小	4.90N
PT	最大	1.5mm
OT	最小	3mm
MD		(0.1mm)
OP		31.4±0.8mm

( ) 参考値

### プランジャ形

形D4ER-1C21N-DTK1EJ \*

形D4ER-2C21N-DTK1EJ \*



OF	最大	11.77N
RF	最小	4.90N
PT	最大	1.5mm
OT	最小	3mm
MD		(0.1mm)
OP		25.4±0.8mm

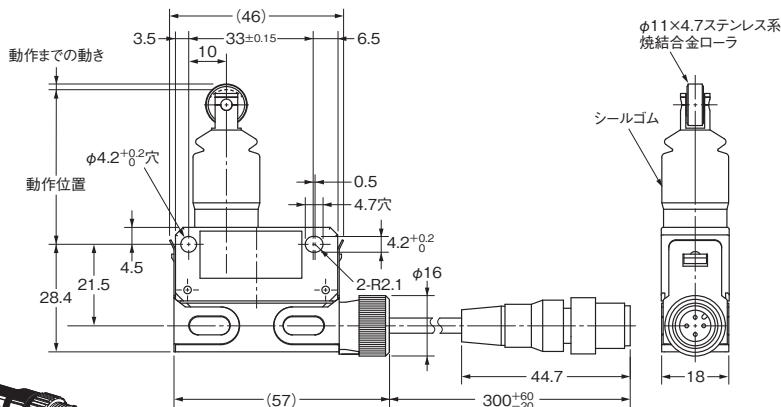
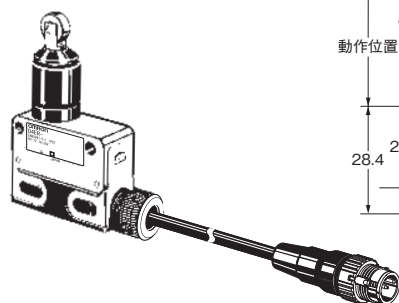
( ) 参考値

注1. 上記、各機種の外形寸法図中、指定のない部分の寸法公差は±0.4mmです。

2. コネクタ部の位置決め部の位置は、一定ではありません。

\* 端子仕様が「21」のみを記載しています。端子仕様が「22」は左側にコードが引き出されています。

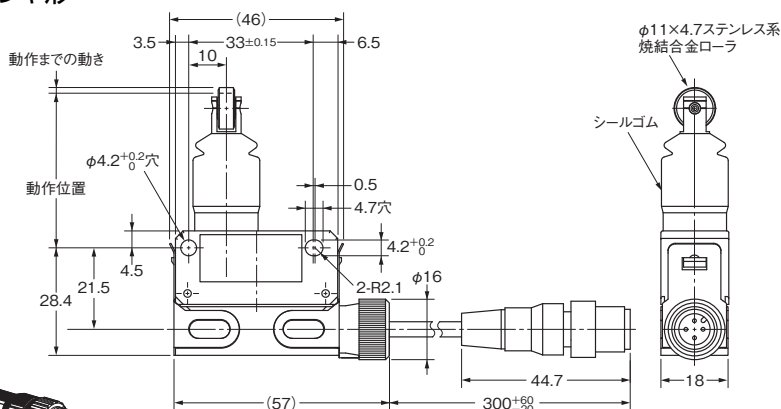
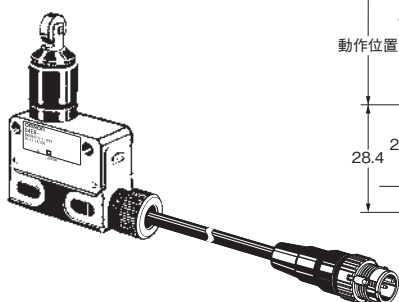
シール・ローラ・プランジャ形  
 形D4ER-1D21N-DTK1EJ \*  
 形D4ER-2D21N-DTK1EJ \*



OF	最大	11.77N
RF	最小	4.90N
PT	最大	1.5mm
OT	最小	3mm
MD		(0.1mm)
OP		41.3±0.8mm

( ) 参考値

シール・クロス・ローラ・プランジャ形  
 形D4ER-1E21N-DTK1EJ \*  
 形D4ER-2E21N-DTK1EJ \*



OF	最大	11.77N
RF	最小	4.90N
PT	最大	1.5mm
OT	最小	3mm
MD		(0.1mm)
OP		41.3±0.8mm

( ) 参考値

注1. 上記、各機種の外形寸法図中、指定のない部分の寸法公差は±0.4mmです。  
 注2. コネクタ部の位置決め部の位置は、一定ではありません。  
 \* 端子仕様が「21」のみを記載しています。端子仕様が「22」は左側にコードが引き出されています。

耐油近接センサ

耐油リミットスイッチ

耐油ファイバユニット

耐油光電センサ

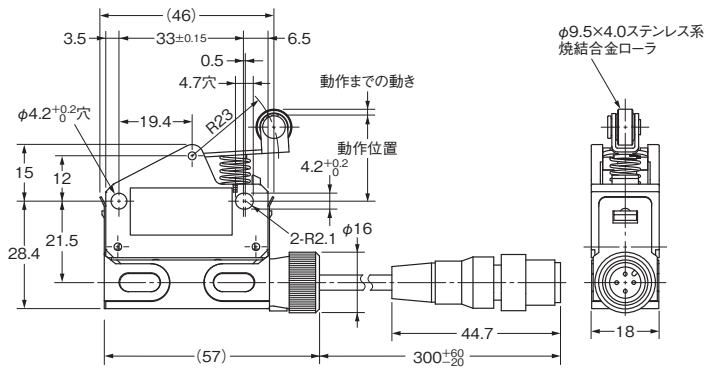
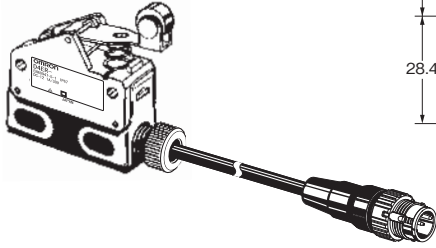
耐油コネクタ

# D4ER-□N

## ローラ・レバー形

形D4ER-1G21N-DTK1EJ \*

形D4ER-2G21N-DTK1EJ \*



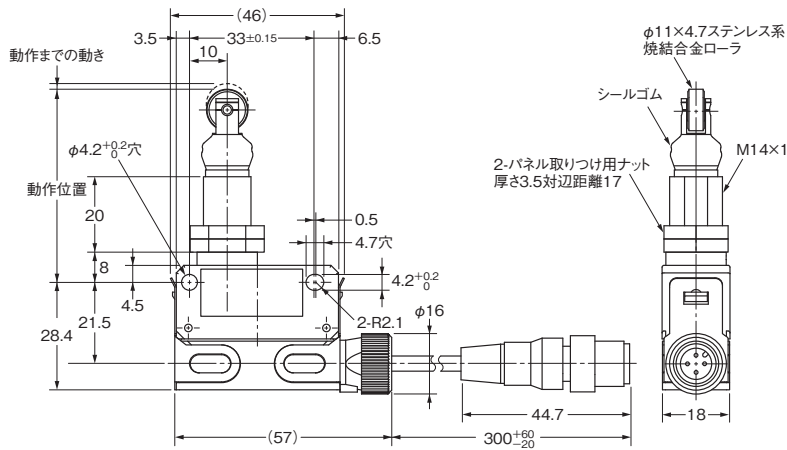
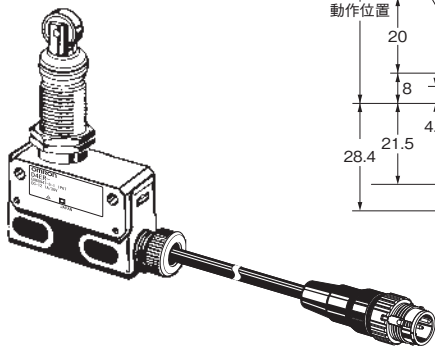
OF	最大	3.92N
RF	最小	0.78N
PT	最大	2mm
OT	最大	4mm
MD	最小	(0.3mm)
OP		23.1±0.8mm

( )参考値

## ロング・ローラ・プランジャ形

形D4ER-1L21N-DTK1EJ \*

形D4ER-2L21N-DTK1EJ \*



OF	最大	11.77N
RF	最小	4.90N
PT	最大	1.5mm
OT	最小	3mm
MD		(0.1mm)
OP		51±0.8mm

( )参考値

注1. 上記、各機種の外形寸法図中、指定のない部分の寸法公差は±0.4mmです。

2. コネクタ部の位置決め部の位置は、一定ではありません。

\*端子仕様が「21」のみを記載しています。端子仕様が「22」は左側にコードが引き出されています。

## 正しくお使いください

●共通の注意事項は、「リミットスイッチ 共通の注意事項」(www.fa.omron.co.jp)をご覧ください。

●表示の意味

安全上の要点	製品を安全に使用するために実施または回避すべきことを示します。
使用上の注意	製品が動作不能、誤動作、または性能・機能への悪影響を予防するために実施または回避すべきことを示します。

### 安全上の要点

- ・保護構造について  
ハウジング部材やシール部材の膨潤や割れなど、保護構造が劣化した状態で使用しないでください。  
保護構造が劣化した状態で使い続けると、製品内部に切削油などが浸入し、破壊・焼損などの恐れがあります。
- ・正常動作を損なう恐れがありますので、いかなる場合でも製品の分解・改造は行わないでください。
- ・スイッチの耐久性は開閉条件により大きく異なります。使用にあたっては必ず実使用条件にて実機確認を行い、性能上問題のない開閉回数内にてご使用ください。
- ・長期間押し込み状態での使用は部品劣化を早め、復帰不良になる場合があります。事前に確認いただき、定期的な点検、交換を実施ください。

### 使用上の注意

- ・切削油を使用する環境でご使用の場合は、寿命・性能に影響しますので、以下の条件を守ってください。
  - ・仕様に定める切削油条件での使用
  - ・切削油メーカーの推奨する切削油希釈率での使用
  - ・油中あるいは水中での使用禁止
- ・お使いの油剤により本製品の寿命への影響が異なる場合があります。事前にお客様自身で、切削油によるシール部材の変質・劣化がないことをご確認のうえ、ご使用ください。
- ・形D4ER-□□□□N-DTK1EJは仕様に定める切削油条件にて使用できます。かん合相手として形XS5□Rシリーズを使用されない場合、耐油性が確保できないので正しくお使いください。
- ・形XS2シリーズ等、M12とねじかん合する場合は、固定具を適正トルクにて締め付けてください。  
(適正トルク：0.39～0.49N・m)
- ・回路の短絡によるスイッチの破損を防ぐため、定格電流の1.5倍～2倍の遮断電流値のヒューズをスイッチと直列に接続してください。
- ・リード線は直接端子への接続をさけ、圧着端子を介して強固に締め付け、ご使用ください。
- ・このスイッチは屋内仕様です。屋外で使用した場合、スイッチ故障の原因となります。
- ・悪性ガス(H<sub>2</sub>S、SO<sub>2</sub>、NH<sub>3</sub>、HNO<sub>3</sub>、Cl<sub>2</sub>など)や高温高湿の雰囲気は接点接触不良や腐食による破損などを生じる原因となるので使用しないでください。
- ・スイッチを保管する場合は、悪性ガス(H<sub>2</sub>S、SO<sub>2</sub>、NH<sub>3</sub>、HNO<sub>3</sub>、Cl<sub>2</sub>など)や塵埃、高温高湿を避けてください。
- ・下記の環境では使用しないでください。
  - ・温度変化の激しい場所
  - ・防護扉内側での切粉、加工屑、薬品のかかる場所
  - ・湿度が高く、結露が生じる恐れのある場所
  - ・振動の激しい場所
  - ・洗剤・シンナーなどの溶剤がかかる場所
  - ・引火性ガス、爆発性ガスなどの雰囲気中
- ・長期間設定のON/OFFをしない場合は、接点の酸化等により、接触信頼性が劣る場合があります。導通不良から事故になる可能性があります。
- ・製品を落下させないでください。スイッチ機能が十分に発揮されないことがあります。
- ・製品に過大な荷重を加えないでください。
- ・負荷電流は定格値以下でご使用ください。
- ・配線作業時は通電しないでください。感電の恐れがあります。
- ・ストロークの設定が動作位置(OP)や復帰位置(RP)の近辺の場合、接触不安定の原因となります。また、動作限度位置(TTP)である場合、操作体の慣性力によるアクチュエータやスイッチ本体の破損の原因となりますので、ストロークの調整を取りつけ板や操作体側で行ってください。

耐油近接センサ

耐油リミットスイッチ

耐油ファイバユニット

耐油光電センサ

耐油コネクタ



- ・スイッチ本体については、埃や水などの浸入から保護されていますが、ヘッド部は微細な異物や水から保護されていませんので、異物や水が入らないようにしてください。早期摩耗、破損などの原因になります。
- ・保管環境条件外に放置された場合、結露が発生した場合、落下された場合、および1年をこえる長期保管の場合は、動作特性・絶縁抵抗・耐電圧・接点接触抵抗の点検測定をお願いします。
- ・保守・修理の際には設備使用者ご自身での保守・修理は行わず、設備(機械)メーカーへご連絡(相談)ください。
- ・スイッチのアクチュエータに斜めから荷重を印加するとアクチュエータの変形・折損および回転軸の変形・折損の原因となるので、まっすぐにドッグが当たるようにしてください。
- ・常時、油中、水中での使用は避けてください。内部に水や油が浸入する恐れがあります。
- ・定期点検を計画的に行ってください。

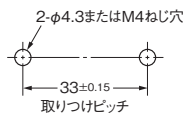
### ● 取り扱いについて

- ・回路の短絡によるスイッチの破損を防ぐため定格電流の1.5~2倍のしゃ断電流値のヒューズをスイッチと直列に接続してください。EN認定定格でご使用の場合は、IEC60269適合の10Aヒューズ形glあるいは形gGをご使用ください。

### ● 取り付けについて

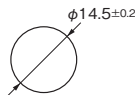
- ・スイッチ本体の締め付けに際してはM4ねじを用い、「ユルミ止め」処理(ワッシャ等の利用)を施し、1.18~1.37N・mの締め付けトルクでお取り付けください。

取り付け穴加工寸法



- ・パネル取り付けタイプを側面ねじ取り付けで使用される場合は、アクチュエータの六角ナットをはずしてください。
- ・パネル取り付けタイプをパネルに取りつける場合、付属の六角ナットの締め付けトルクは7.85N・m以下にしてください。2枚のナットの取り付け方向に上下、裏表の区別はありません。

取り付け穴加工寸法



- ・操作方式、カムやドッグの形状、ひん度、動作後の動きなどが、耐久性、精度に与える影響は大きいです。従って、カムやドッグはなめらかな形状にしてください。
- ・常時開路(NO側)使用時は、アクチュエータを十分に押し込んでください。適正押し込み量は動作後の動き(OT)の規格値の70~100%です。
- ・アクチュエータの加工による動作位置の変更はしないでください。
- ・ケーブルを曲げる場合は半径を25mm以上でご使用ください。

## 切削油環境に安心・安定のファイバユニット

- 切削油に強いフッ素樹脂ケーブルやガラスレンズを使用
  - すき間を作らないメカニカルシール構造や樹脂充填で切削油の浸入をブロック
  - 切削油がかかってもハイパワーを維持してワークを安定検出
  - 保護構造IP68G(JIS C 0920 附属書1)
  - ご要望が多かったM4取付けタイプが新登場
- 耐油性能はそのまま、さらに狭いスペースでも使用可能



耐油近接センサ

耐油リミットスイッチ

## 特長

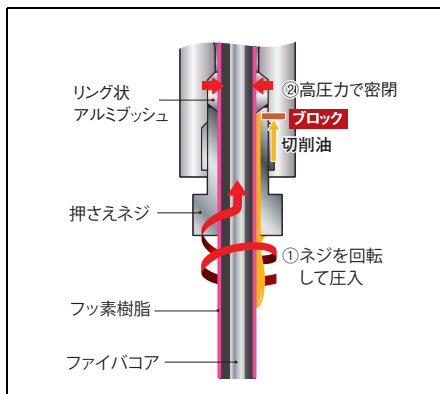
### フッ素樹脂ケーブル外被

ケーブル外被(ファイバ被覆)の表面を全長にわたり覆っているフッ素樹脂が、切削油の内部浸透を防止します。

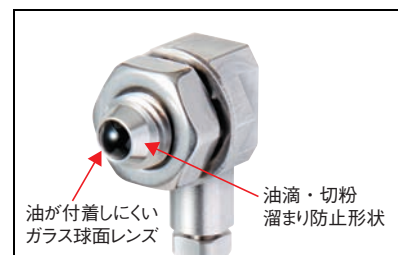


### メカニカルシール構造

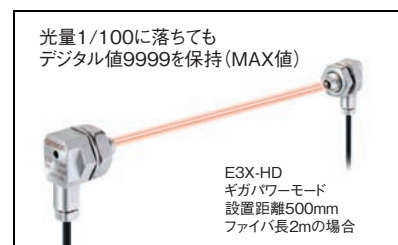
リング状のアルミブッシュを押さえネジで圧縮変形させることにより、ファイバコアのフッ素樹脂部分を締め付けながら密閉。接合界面からの切削油の浸入を防止します。



### 検出面周辺も切削油や切粉に強い構造



### 切削油がかかってもハイパワーを維持

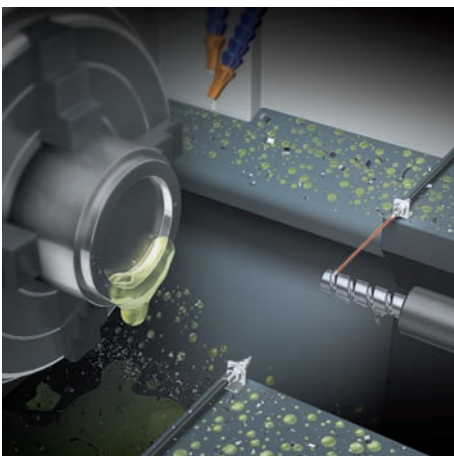


耐油ファイバユニット

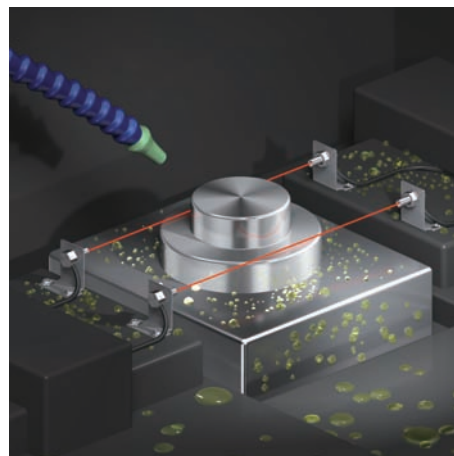
耐油光電センサ

## アプリケーション

### ドリルの刃折れ検出



### 切削ワークの着座検出



耐油コネクタ

# E32-T11NF□

## 種類／標準価格・定格／性能

(◎印の機種は標準在庫機種です。無印(受注生産機種)の納期についてはお取引き会社にお問い合わせください。)

### 仕様一覧

#### 透過形

種類	検出方向	形状(mm)	ケーブル 曲げ半径	検出距離(mm)						光軸径 (最小 検出物体)	形式	標準価格 (¥)
				E3X-HD			E3NX-FA					
				GIGA	HS	他モード	GIGA	HS	他モード			
耐油	ライト アングル		折れ にくい R1	4,000 *2 4,000 *2	*2 ST : 4,000 SHS : 2,200	4,000 *2 4,000 *2	*2 ST : 4,000 SHS : 2,200	φ4 (φ0.1/ φ0.03)	◎形E32-T11NF 2M	22,000		
			折れ にくい R1	2,200 730	ST : 1,100 SHS : 270	3,300 1,100	ST : 1,600 SHS : 270	φ2 (φ0.1/ φ0.03)	◎形E32-T11NFS 2M	22,000		

\*1. JIS C 0920 附属書1

オムロン耐油コンポーネント評価基準(オムロン独自の耐久性評価基準)合格(切削油種類 JIS K 2241:2000規定の切削油剤、温度35℃以下)

\*2. ファイバ長が片側2mのため、4,000mmとしています。

注1. 検出距離に記載の各モード名と応答時間は以下となります。

【E3X-HD】GIGA: ギガパワーモード(16ms)、HS: 高速モード(250μs)、ST: 標準モード(1ms)、SHS: 最速モード(NPN出力: 50μs、PNP出力: 55μs)

【E3NX-FA】GIGA: ギガパワーモード(16ms)、HS: 高速モード(250μs)、ST: 標準モード(1ms)、SHS: 最速モード(30μs)

2. 最小検出物体は標準モードで検出距離と感度を最適状態に設定した時の値(参考値)です。前者がE3X-HD、後者がE3NX-FAの値です。

### 設置情報

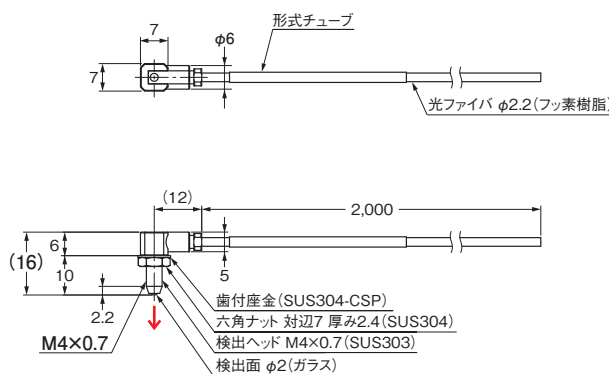
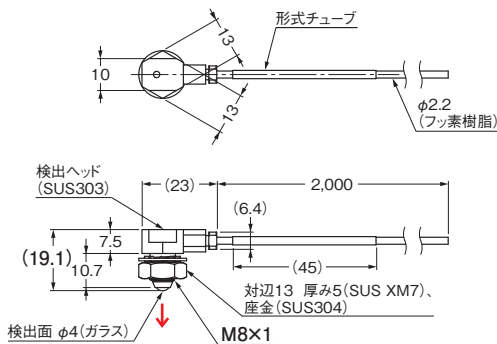
形式	設置情報				ケーブル						質量(g) (梱包状態)
	使用温度	締めつけ 強度	推奨加工穴 寸法	曲げ 半径	曲げ不可 長さ	引っ張り 強度	被覆材質	コア材質	投光・受光区別		
形E32-T11NF 2M	-25~+70℃	12N・m	φ8.5 <sup>+0.5</sup> <sub>0</sub>	R1	0	29.4N	フッ素樹脂	プラスチック	なし	80	
形E32-T11NFS 2M	-25~+70℃	0.78N・m	φ4.2 <sup>+0.5</sup> <sub>0</sub>	R1	0	29.4N	フッ素樹脂	プラスチック	なし	70	

### 外形寸法

(単位: mm)  
指定なき寸法公差: 公差等級 IT16

形E32-T11NF 2M(フリーカット)

形E32-T11NFS 2M(フリーカット)



### 組み合わせファイバンプ

項目	シリーズ	E3X-HDシリーズ	E3NX-FAシリーズ
形状			
出力		1出力	2出力/1出力(形式により異なる)
外部入力		なし	あり/なし(形式により異なる)
応答時間 *		50μs(55μs)/250μs/1ms/16ms (初期設定 250μs)	30μs(32μs)/250μs/1ms/16ms (初期設定 250μs)
標準価格(¥)		11,400~	18,200~

注. ファイバンプに耐油性能はありません。

\*最速モード(SHS)/高速モード(HS)/標準モード(ST)/ギガパワーモード(GIGA)の各応答時間、最速モードの( )内はPNP出力タイプ。



## 切削油の浸入による故障を抑制、 切削油に強い光电センサ

- 切削油に強いフッ素樹脂ケーブルを使用
- 接合部にすき間を作らない封止工法で  
切削油の浸入をブロック
- 保護構造IP67G (JIS C 0920 附属書1)

47ページの  
「正しくお使いください」をご覧ください。

規格認証対象機種などの最新情報につきましては、当社Webサイト  
(www.fa.omron.co.jp/)の「規格認証/適合」をご覧ください。



## 特長

### フッ素樹脂ケーブル外被

ケーブル外被の材料を耐油性に優れたフッ素樹脂にすることでケーブルの膨潤や劣化を抑え、センサ内部の基板に切削油が浸入することを防ぎます。

フッ素  
外被

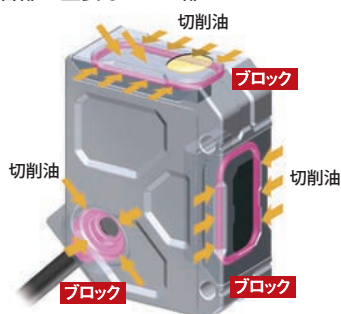


### 耐油性に優れたHNBR/ フッ素の新素材ゴム使用

すべての重要なシール部に新素材ゴムを使用することで、切削油の浸入を防ぎます。

新素材  
ゴム

接合部の重要なシール部

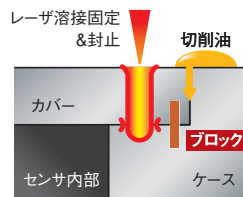


### 完全接着剤レス封止工法

#### 金属同士の接合部の場合

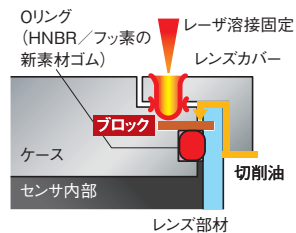
金属のケースとカバーをレーザービームで融解することで、すき間を封止。

レーザー  
溶接



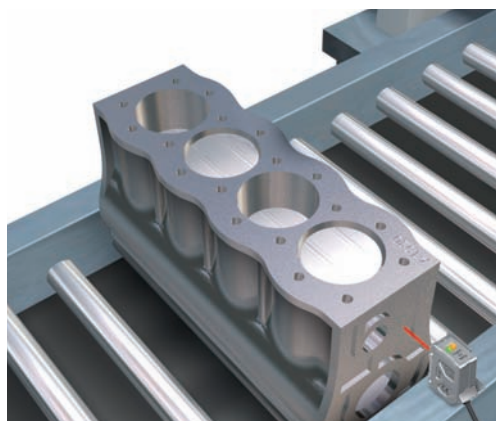
#### 金属と金属以外の接合部の場合

金属のケースとレンズカバーをレーザー溶接固定することで、圧縮されたOリングがすき間を封止。

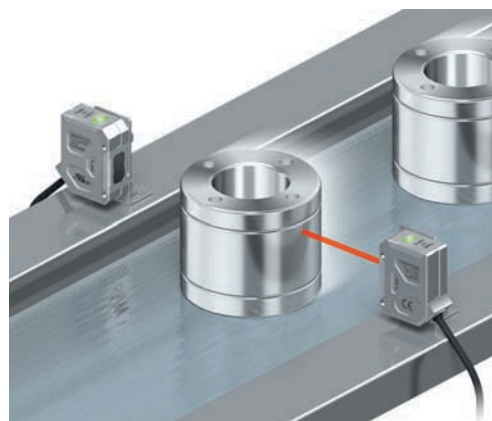


## アプリケーション

### エンジンブロックの通過検出



### 金属ワーク検出





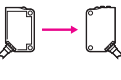
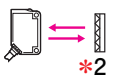
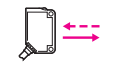
# E3ZR-C

## 種類／標準価格

(○印の機種は標準在庫機種です。無印(受注生産機種)の納期についてはお取引先にお問い合わせください。)

### 本体【外形寸法図→P.49】


赤色光

検出方式	形状	接続方式	検出距離	動作モード	形式		標準価格(¥)	
					NPN出力	PNP出力		
透過形 *1 (投光器 + 受光器)		ケーブル引き出しタイプ (2m) *4	30m	入光時 ON	○形E3ZR-CT61L 2M 投光器 形E3ZR-CT61L-L 2M 受光器 形E3ZR-CT61L-D 2M	○形E3ZR-CT81L 2M 投光器 形E3ZR-CT81L-L 2M 受光器 形E3ZR-CT81L-D 2M	22,000	
		M12スマートクリックコネクタ中継タイプ (0.3m)			○形E3ZR-CT61L-M1TJ 0.3M 投光器 形E3ZR-CT61L-L-M1TJ 0.3M 受光器 形E3ZR-CT61L-D-M1TJ 0.3M	○形E3ZR-CT81L-M1TJ 0.3M 投光器 形E3ZR-CT81L-L-M1TJ 0.3M 受光器 形E3ZR-CT81L-D-M1TJ 0.3M	24,500	
		ケーブル引き出しタイプ (2m) *4		しゃ光時 ON	○形E3ZR-CT61D 2M 投光器 形E3ZR-CT61D-L 2M 受光器 形E3ZR-CT61D-D 2M	○形E3ZR-CT81D 2M 投光器 形E3ZR-CT81D-L 2M 受光器 形E3ZR-CT81D-D 2M	22,000	
		M12スマートクリックコネクタ中継タイプ (0.3m)			○形E3ZR-CT61D-M1TJ 0.3M 投光器 形E3ZR-CT61D-L-M1TJ 0.3M 受光器 形E3ZR-CT61D-D-M1TJ 0.3M	○形E3ZR-CT81D-M1TJ 0.3M 投光器 形E3ZR-CT81D-L-M1TJ 0.3M 受光器 形E3ZR-CT81D-D-M1TJ 0.3M	24,500	
回帰反射形 (M.S.R.機能付)		ケーブル引き出しタイプ (2m) *4	2.5m *3 [100mm]	入光時 ON	形E3ZR-CR61L 2M	形E3ZR-CR81L 2M	22,000	
		M12スマートクリックコネクタ中継タイプ (0.3m)			形E3ZR-CR61L-M1TJ 0.3M	形E3ZR-CR81L-M1TJ 0.3M	24,500	
		ケーブル引き出しタイプ (2m) *4		(耐油反射板 形E39-R1R使用)	しゃ光時 ON	○形E3ZR-CR61D 2M	○形E3ZR-CR81D 2M	22,000
		M12スマートクリックコネクタ中継タイプ (0.3m)				形E3ZR-CR61D-M1TJ 0.3M	形E3ZR-CR81D-M1TJ 0.3M	24,500
拡散反射形		ケーブル引き出しタイプ (2m) *4	0.5m	入光時 ON	○形E3ZR-CD61L 2M	形E3ZR-CD81L 2M	22,000	
		M12スマートクリックコネクタ中継タイプ (0.3m)			形E3ZR-CD61L-M1TJ 0.3M	形E3ZR-CD81L-M1TJ 0.3M	24,500	
		ケーブル引き出しタイプ (2m) *4		しゃ光時 ON	形E3ZR-CD61D 2M	形E3ZR-CD81D 2M	22,000	
		M12スマートクリックコネクタ中継タイプ (0.3m)			形E3ZR-CD61D-M1TJ 0.3M	形E3ZR-CD81D-M1TJ 0.3M	24,500	

- \*1. 透過形の標準価格、標準在庫は投光器・受光器セットのものです。投光器や受光器単体でのご注文はできません。
- \*2. 反射板は付属しておりません。用途に合わせて別売の反射板をご購入ください。
- \*3. センサと反射板の距離は、[ ]内の数値以上離して設定してください。
- \*4. ケーブル長5mタイプを準備しています。形式は末尾が5Mとなります。(例：E3ZR-CT61L 5M)

### アクセサリ(別売)

センサ/Oコネクタ(M12、片側コネクタ) (コネクタ中継タイプ 必須)センサに付属しておりませんので必ずご注文ください。

形状	ケーブル外径(mm)	ケーブル長	センサ/Oコネクタ形式	標準価格(¥)	適用光電センサ形式
	φ4	2m	○形XS5FR-D423-D80-RB1	7,200	形E3ZR-C□□1□-M1TJ
		5m	○形XS5FR-D423-G80-RB1	13,000	
		10m	○形XS5FR-D423-J80-RB1	23,500	

注. コネクタの詳細や、両側コネクタに関しては形XS5□R→53ページをご覧ください。

スリット (透過形)センサに付属しておりませんので必要に応じてご注文ください。

スリット幅	検出距離(参考値)		形式	標準価格(¥)	数量
	形E3ZR-CT□				
φ1mm	0.2m		○形E39-S77A	1,100	投/受光器各1枚
φ2mm	0.8m		○形E39-S77B		



**取り付け金具** センサに付属していませんので必要に応じてご注文ください。

形状	形式 (材質)	標準価格 (¥)	数量	備考
	◎形E39-L153 (SUS304)	350	1個	取り付け金具
	◎形E39-L104 (SUS304)	375	1個	
	◎形E39-L196 (SUS304)	550	1個	
	◎形E39-L197 (SUS304)	550	1個	
	◎形E39-L98 (SUS304)	810	1個	保護カバー金具

注1. 透過形の場合は、投光器・受光器用に2個ご注文ください。

2. 詳細は「**取り付け金具一覧表**」→当社Webサイト(www.fa.omron.co.jp/)の形E39-L/E39-S/E39-R参照。

**反射板** (回帰反射形用・必須)センサに付属していませんので必ずご注文ください。

名称	形E3ZR-CR 検出距離		形式	標準価格 (¥)	数量	備考
	定格値	参考値				
耐油反射板	2.5m [100mm] <sup>*</sup>	—	◎形E39-R1R	7,700	1個	<ul style="list-style-type: none"> <li>・回帰反射形に反射板は付属していません。</li> <li>・M.S.R.機能は有効となります。</li> </ul>

注. 詳細は「**反射板一覧表**」→当社Webサイト(www.fa.omron.co.jp/)の形E39-L/E39-S/E39-R参照。

\* センサと反射板間の距離は、〔 〕内の数値以上離して設定してください。

耐油近接センサ

耐油リミットスイッチ

耐油ファイバユニット

耐油光電センサ

耐油コネクタ

# E3ZR-C

## 定格／性能

### 本体

項目	検出方式		透過形	回帰反射形(M.S.R.機能付)	拡散反射形
	NPN出力	PNP出力	形E3ZR-CT61□(-M1TJ)	形E3ZR-CR61□(-M1TJ)	形E3ZR-CD61□(-M1TJ)
検出距離	30m		2.5m [100mm] *1 (形E39-R1R使用時)	0.5m (白画用紙300×300mm)	
標準検出物体	φ12mm以上の不透明体		φ75mm以上の不透明体	—	
応差	—			検出距離の20%以下	
指向角	投光器・受光器：各3～15° (投光器・受光器間距離：定格距離)		本体：2～10°、反射板：30° (反射板までの距離：定格距離)	—	
光源(発光波長)	赤色発光ダイオード (624nm)		赤色発光ダイオード (660nm)	赤色発光ダイオード (624nm)	
電源電圧	DC12～24V±10% リップル(p-p)10%以下				
消費電流	35mA以下 (投光器：15mA以下、受光器：20mA以下)		30mA以下		
制御出力	出力電源電圧DC26.4V以下、出力電流100mA以下(残留電圧2V以下) オープンコレクタ出力形(NPN/PNP出力形式によって異なります。)				
保護回路	電源逆接続保護、出力短絡保護、 出力逆接続保護		電源逆接続保護、出力短絡保護、出力逆接続保護、 相互干渉防止機能(2台まで)		
応答時間	動作・復帰：各1ms以下				
感度調整	なし				
使用周囲照度	受光面照度 白熱ランプ：5,000lx以下、太陽光：10,000lx以下				
周囲温度範囲	動作時：-25～+55℃、保存時：-40～+70℃(ただし、氷結、結露しないこと)				
周囲湿度範囲	動作時：35～85%RH、保存時：35～95%RH(ただし、結露しないこと)				
絶縁抵抗	20MΩ以上(DC500Vメガにて)				
耐電圧	AC1,000V 50/60Hz 1min				
振動(耐久)	10～55Hz 複振幅1.5mm X、Y、Z各方向 2h				
衝撃(耐久)	1,000m/s <sup>2</sup> X、Y、Z各方向 3回				
保護構造	IP67(IEC60529)、IP67G(JIS C 0920 付属書1)、オムロン耐油コンポーネント評価基準 *2 合格 (切削油種類 JIS K 2241：2000規定の切削油剤、温度 35℃以下)				
接続方式	ケーブル引き出しタイプ(標準ケーブル長2m)/-M1TJ：コネクタ中継タイプ(標準ケーブル長0.3m)				
表示灯	動作表示灯(橙色)、安定表示灯(緑色) [ただし投光器は電源表示灯(緑色)のみ]				
質量 (梱包状態)	ケーブル引き出しタイプ	約200g	約100g		
	コネクタ中継タイプ	約140g	約70g		
ケース材質	SUS316L				
ケーブル材質	フッ素樹脂				
レンズ部材質	メタクリル樹脂(耐油高分子量タイプ)				
表示部材質	ポリエーテルイミド樹脂				
付属品	取扱説明書				

\*1. センサと反射板の距離は、[ ] 内の数値以上離して設定してください。

\*2. 「オムロン耐油コンポーネント評価基準」とは、オムロン独自の耐久性評価基準です。

接続方式においてコネクタ中継タイプについては、耐油コネクタ(形XS5□R)が正しくかん合された状態での保護構造性能です。

耐油コネクタ(形XS5FR)のコネクタがなくケーブル芯線が出ている部分は、本性能の対象外です。

また、ケーブル引き出しタイプについても、ケーブル芯線が出ている部分については、本性能の対象外です。

### アクセサリ(別売)

#### 反射板

項目	名称	耐油反射板
	形式	E39-R1R
指向角	30°以上	
周囲温度範囲	使用時：-25～+55℃、保存時：-40～+70℃(ただし、氷結、結露しないこと)	
周囲湿度範囲	使用時：35～85%RH、保存時：35～95%RH(ただし、結露しないこと)	
保護構造	IP67(IEC60529)、IP67G(JIS C 0920 付属書1)、 オムロン耐油コンポーネント評価基準 * (切削油種類 JIS K 2241：2000規定の切削油剤、温度 35℃以下)	

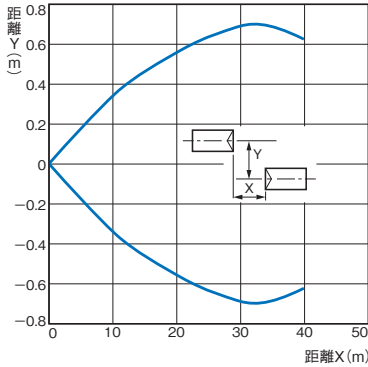
\*「オムロン耐油コンポーネント評価基準」とは、オムロン独自の耐久性評価基準です。

特性データ(参考値)

平行移動特性

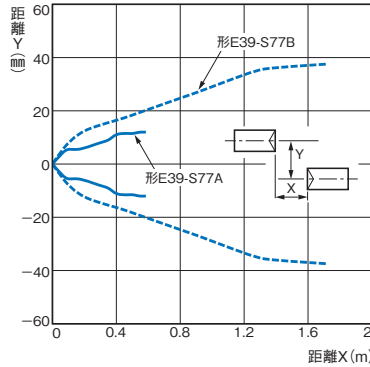
透過形

形E3ZR-CT□1□



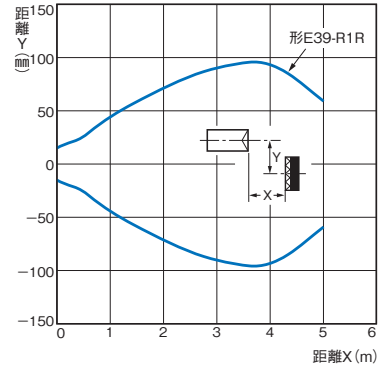
透過形

形E3ZR-CT□1□+スリット  
(投・受光器装着)



回帰反射形

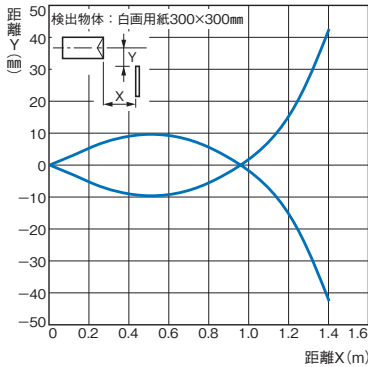
形E3ZR-CR□1□



動作領域特性

拡散反射形

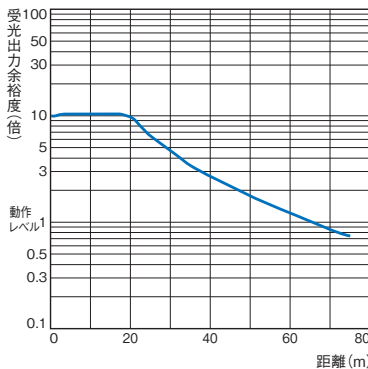
形E3ZR-CD□1□



受光出力ー距離特性

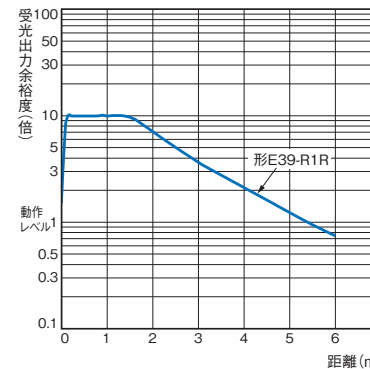
透過形

形E3ZR-CT□1□



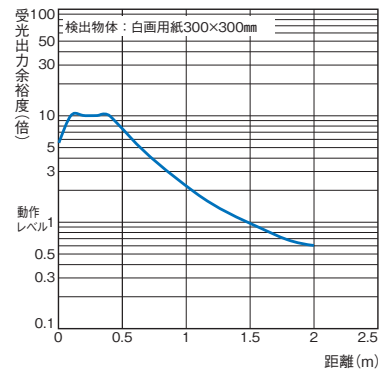
回帰反射形

形E3ZR-CR□1□



拡散反射形

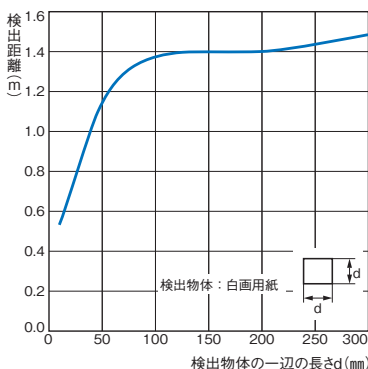
形E3ZR-CD□1□



検出物体の大きさー距離特性

拡散反射形

形E3ZR-CD□1□



耐油近接センサ

耐油リミットスイッチ

耐油ファイバユニット

耐油光電センサ

耐油コネクタ

# E3ZR-C

## 入出力段回路図

### NPN出力

形式	動作モード	タイムチャート	出力回路
形E3ZR-CT61L 形E3ZR-CR61L 形E3ZR-CD61L	入光時ON		
形E3ZR-CT61D 形E3ZR-CR61D 形E3ZR-CD61D	しゃ光時ON		

### PNP出力

形式	動作モード	タイムチャート	出力回路
形E3ZR-CT81L 形E3ZR-CR81L 形E3ZR-CD81L	入光時ON		
形E3ZR-CT81D 形E3ZR-CR81D 形E3ZR-CD81D	しゃ光時ON		

### 投光器(NPN・PNP出力 共通)

形式	回路
形E3ZR-CT61□ 形E3ZR-CT81□	

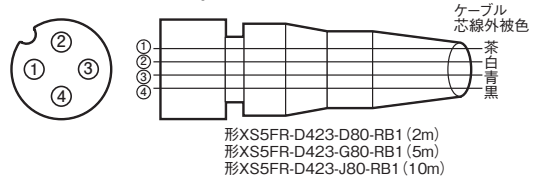
### コネクタピン配置

M12コネクタ中継タイプ  
M12コネクタピン配置



### 接続用コネクタ(センサI/Oコネクタ)について

M12スマートクリックコネクタ



## 各部の名称

### 透過形

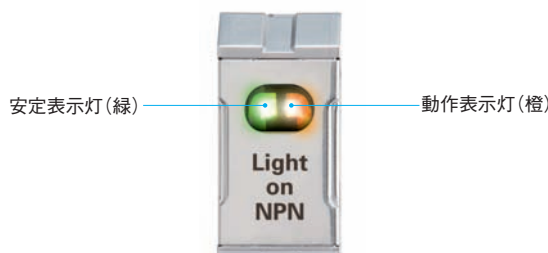
形E3ZR-CT□1□-D (受光器)

### 回帰反射形

形E3ZR-CR□1□

### 拡散反射形



形E3ZR-CD□1□





## 正しくお使いください

詳しくは共通の注意事項([www.fa.omron.co.jp/](http://www.fa.omron.co.jp/))およびご承諾事項をご覧ください。

### ●警告表示の意味

 <b>警告</b>	●警告レベル 正しい取扱いをしなければ、この危険のために、軽傷・中程度の傷害を負ったり、万一の場合には重傷や死亡に至る恐れがあります。また、同様に重大な物的損害を受ける恐れがあります。
 <b>注意</b>	●注意レベル 正しい取扱いをしなければ、この危険のために、時に軽傷・中程度の傷害を負ったり、あるいは物的損害を受ける恐れがあります。
<b>安全上の要点</b>	製品を安全に使用するために実施または回避すべきことを示します。
<b>使用上の注意</b>	製品が動作不能、誤動作、または性能・機能への悪影響を予防するために実施または回避すべきことを示します。

### ●図記号の意味

	●一般的な禁止 特定しない一般的な禁止の通告
	●発火注意 特定の条件において、発火の可能性を注意する通告
	●破裂注意 特定の条件において、破裂の可能性を注意する通告
	●一般的な注意 特定しない一般的な注意喚起の通告
	●高温注意 特定の条件において、高温による傷害の可能性を注意する通告

### 警告

安全を確保する目的で直接的または間接的に人体を検出する用途に本製品は使用できません。人体保護用の検出装置として本製品を使用しないでください。



### 注意

故障や発火の恐れがあります。  
定格電圧を超えて使用しないでください。



破裂の恐れがあります。  
AC電源では絶対に使用しないでください。



部品の破損や保護構造の劣化の恐れがあります。  
洗浄時に高圧水を一か所に集中して噴射することはしないでください。



定格を超える周囲雰囲気・環境では使用しないでください。  
高温で火傷の恐れがあります。



### 安全上の要点

以下に示すような項目は安全を確保する上で必要なことですので必ず守ってください。

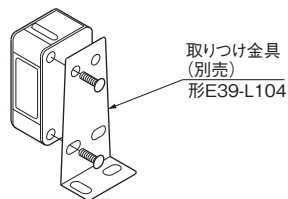
- (1)使用環境
  - ・爆発性ガス、引火性ガスのあるところでは使用しないでください。
  - ・洗浄剤・殺菌剤環境では使用しないでください。保護構造劣化の恐れがあります。
- (2)出力短絡について
  - 出力を短絡しないようにしてください。出力に定格を超える電流を流さないようにしてください。
  - 過大な電流が流れた場合は出力短絡保護機能が付いていますが故障する原因となります。
- (3)低温環境
  - 冷凍火傷の恐れがあります。低温時に素手で金属表面に触れないでください。
- (4)改造
  - 分解したり修理・改造をしないでください。
- (5)保護構造について
  - ハウジング部材やシール部材の膨潤や割れなど、保護構造が劣化した状態で使用しないでください。
  - 保護構造が劣化した状態で使い続けると、製品内部に切削油などが浸入し、破壊・焼損などの恐れがあります。



### 使用上の注意

- (1) 下記の設置場所では使用しないでください。
- ・直射日光が当たる場所
  - ・湿度が高く、結露する恐れがある場所
  - ・腐食性ガスのある場所
  - ・本体に直接、振動や衝撃が伝わる場所
- (2) 接続、取り付けについて
- ・最大電源電圧はDC26.4Vです。通電前に電源電圧が最大電源電圧以下であることを確認してください。
  - ・電力線、動力線と光電センサの配線が同一配管または同一ダクトで行われると誘導を受け、誤動作あるいは破損の原因となる場合もありますので、別配線またはシールドコードの使用を原則としてください。
  - ・ケーブルの延長は0.3mm<sup>2</sup>以上の線を用い、100m以下としてください。
  - ・ケーブル部を強く引っ張らないようにしてください。
  - ・光電センサを取り付ける際、ハンマーなどでたたきまますと、耐水性や耐油性が損なわれますのでご注意ください。
  - ・取付面は取り付け金具(別売)を使用するか平らな面を選んでください。
  - ・ねじはM3のものをご使用ください。
  - ・締め付けトルクは0.5N・m以下としてください。
  - ・コネクタの抜き差しは必ず電源を切ってから行ってください。

#### 取り付け図



- (3) コネクタの接続
- ・コネクタの抜き差しは必ずコネクタカバー部を手で持って行ってください。固定具は必ず手で締めてください。プライヤなどを使用しないでください。また締め付けが不十分な場合、保護構造が保てなくなったり振動で緩むことがあります。
- (4) コネクタ中継タイプについて
- ・形E3ZR-Cは仕様で定める切削油条件にて使用できません。かん合相手として形XS5□Rシリーズを使用されない場合、耐油性が確保できないので正しくお使いください。
  - ・形XS2シリーズ等、M12とねじかん合する場合は、固定具を適正トルクにて締め付けてください。(適正トルク：0.39~0.49N・m)

- (5) 耐油性について
- 寿命・性能に影響しますので、切削油を使用する環境でご使用の場合は、以下の条件を守ってください。
- ・仕様に定める切削油条件での使用
  - ・切削油メーカーの推奨する切削油希釈率での使用
  - ・油中あるいは水中での使用禁止
- お使いの油剤により本製品の寿命への影響が異なる場合があります。事前にお客様自身で、切削油によるシール部材の変質・劣化がないことをご確認のうえ、ご使用ください。
- (6) 耐水性について
- 本製品はIP67/67Gに適合していますが、完全な防水ではありません。水中、および雨水などのかかる場所での使用はさけてください。
- (7) 電源について
- 市販のスイッチングレギュレータをご使用の際はFG(フレーム・グランド端子)を接地してお使いください。
- (8) 電源リセット時間について
- 電源を入れてから光電センサが検出可能になる時間は100msですので、電源投入後100ms以降にてご使用ください。
- 負荷と光電センサが別電源に接続されている場合は必ず光電センサの電源を先に投入してください。
- (9) 電源のOFFについて
- 電源OFF時に出力パルスが発生する場合がありますので負荷あるいは負荷ラインの電源を先にOFFされることをお勧めします。
- (10) 過電流について
- 使用コード(UL規格25AWG)に対して、Max1Aの外部過電流保護を施して使用してください。
- (11) 出力短絡保護機能
- 出力短絡が生じた場合は出力がOFFになります。配線を見直したうえで電源を再投入してください。短絡保護回路がリセットされます。
- 出力短絡保護機能は定格電流値の1.8倍の電流がながれますと動作します。容量性負荷を使用される場合は突入電流が定格負荷電流値の1.8倍以下のものをご使用ください。
- (12) 清掃について
- シンナー類は、製品表面を溶かしますので、使用しないでください。
- (13) 廃棄について
- 産業廃棄物として処理してください。

外形寸法

CADデータ 2次元CAD図面・3次元CADモデルのデータをご用意しています。  
CADデータは、www.fa.omron.co.jpからダウンロードができます。

(単位: mm)  
指定なき寸法公差: 公差等級 IT16

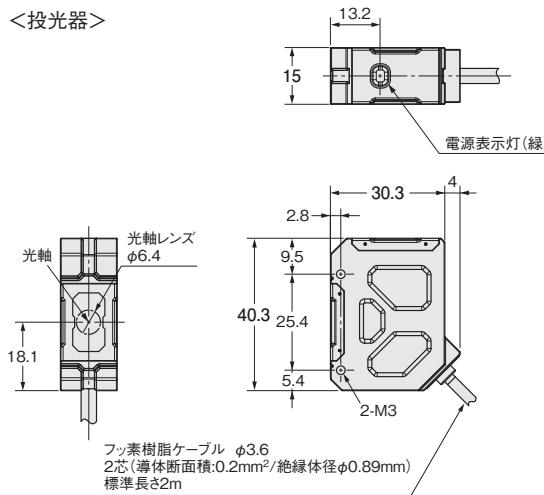
本体

透過形\*

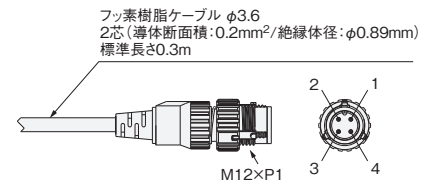
ケーブル引き出しタイプ  
形E3ZR-CT61□  
形E3ZR-CT81□



< 投光器 >

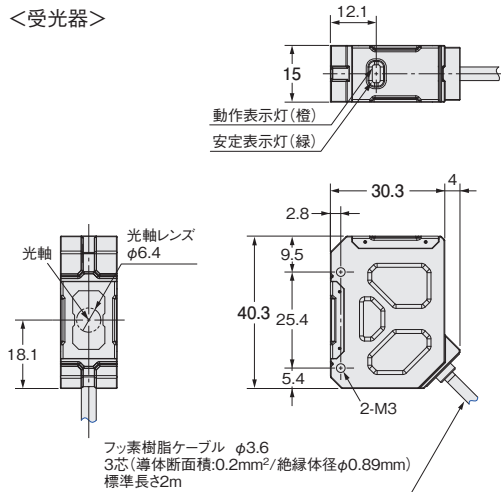


コネクタ中継タイプ (M12)  
(E3ZR-C□□1□-M1TJ)

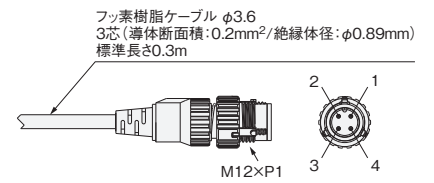


端子番号	仕様
1	+V
2	—
3	0V
4	—

< 受光器 >



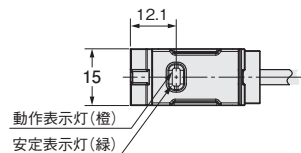
コネクタ中継タイプ (M12)  
(E3ZR-C□□1□-M1TJ)



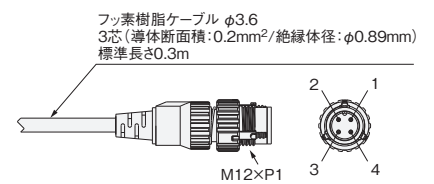
端子番号	仕様
1	+V
2	—
3	0V
4	出力

帰反射形

ケーブル引き出しタイプ  
形E3ZR-CR61□  
形E3ZR-CR81□



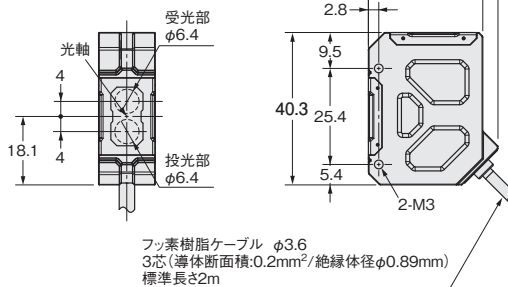
コネクタ中継タイプ (M12)  
(E3ZR-C□□1□-M1TJ)



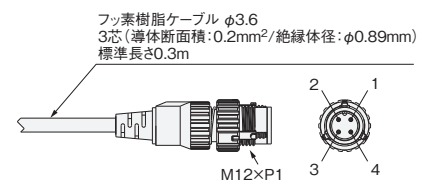
端子番号	仕様
1	+V
2	—
3	0V
4	出力

拡散反射形

ケーブル引き出しタイプ  
形E3ZR-CD61□  
形E3ZR-CD81□



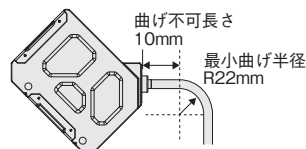
コネクタ中継タイプ (M12)  
(E3ZR-C□□1□-M1TJ)



端子番号	仕様
1	+V
2	—
3	0V
4	出力

\*透過形(形E3ZR-CT□□1□-(M1TJ))は投光器、受光器のセット形式を掲載しています。  
投光器の形式は「-L」(例:形E3ZR-CT61L-L 2M)、受光器の形式は「-D」(例:形E3ZR-CT61L-D 2M)が加わった表記となります。  
投光器、受光器それぞれの形式は、「種類/標準価格」をご確認ください。

ケーブル引き出し部の曲げR



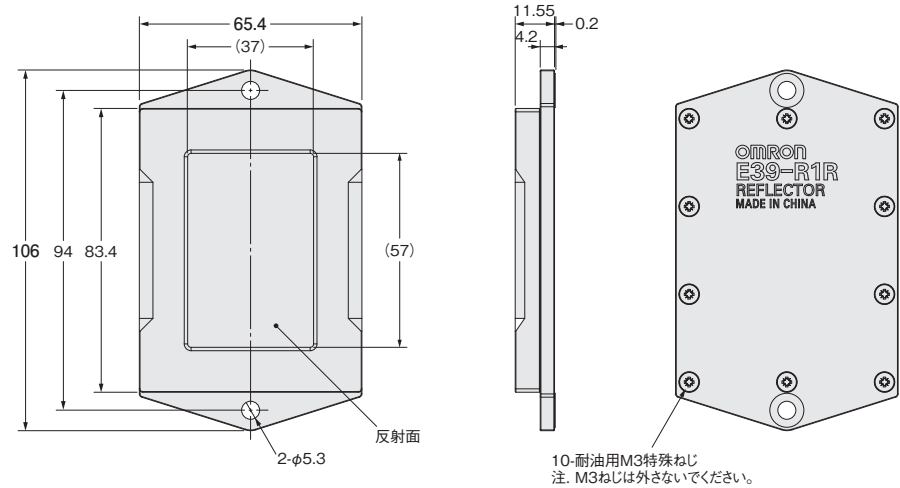
# E3ZR-C

## アクセサリ(別売)

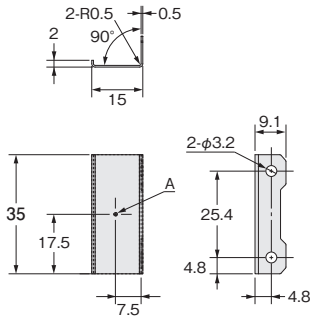
### 耐油反射板 形E39-R1R



材質：(反射面)メタクリル樹脂  
(耐油高分子量タイプ)  
(裏面)アルミニウム  
(耐油用M3特殊ネジ)ステンレス  
(SUS302)

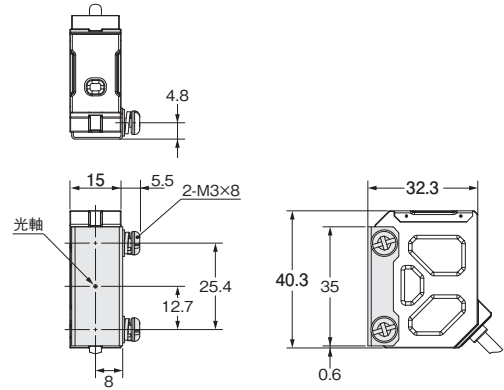


### スリット 形E39-S77A 形E39-S77B

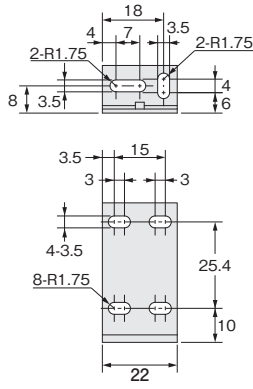


形式	寸法A	材質
形E39-S77A	φ1	ステンレス (SUS304)
形E39-S77B	φ2	ステンレス (SUS304)

### センサ装着時の寸法(例: 形E3ZR-CT61L)

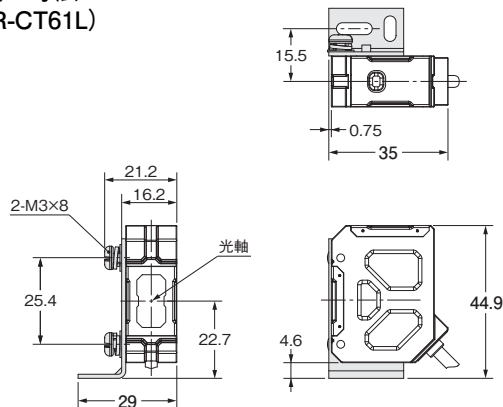


### 取り付け金具 形E39-L153

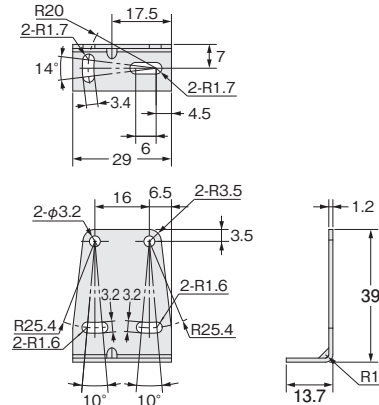


材質：ステンレス  
(SUS304)

### センサ装着時の寸法 (例: 形E3ZR-CT61L)

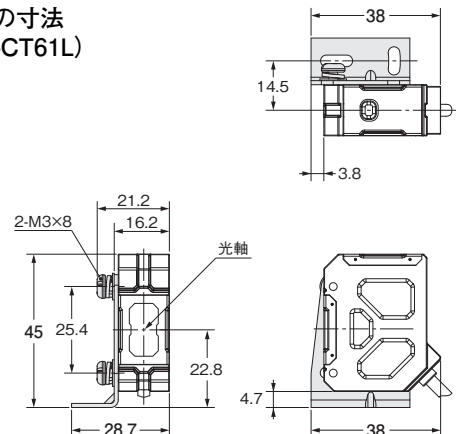


### 取り付け金具 形E39-L104

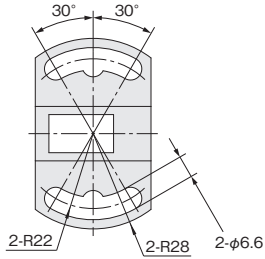
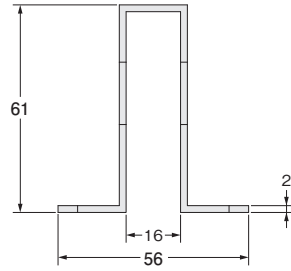
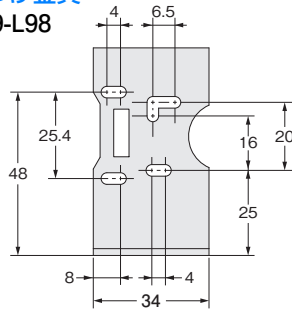


材質：ステンレス  
(SUS304)

### センサ装着時の寸法 (例: 形E3ZR-CT61L)

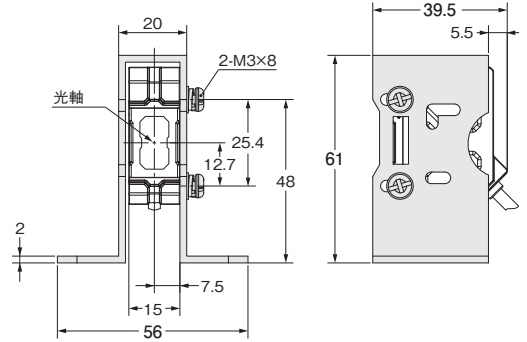
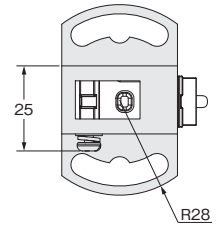


取り付け金具  
形E39-L98



材質：ステンレス (SUS304)

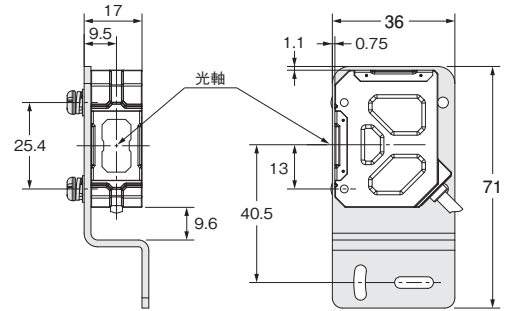
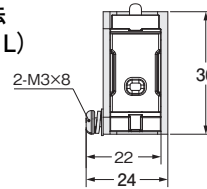
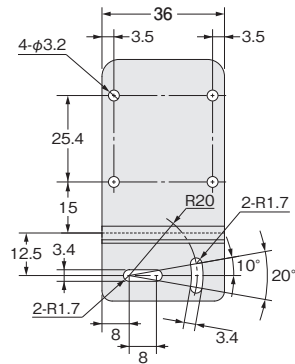
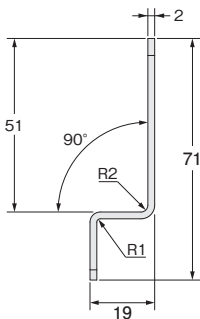
センサ装着時の寸法  
(例：形E3ZR-CT61L)



取り付け金具  
形E39-L196

材質：ステンレス (SUS304)

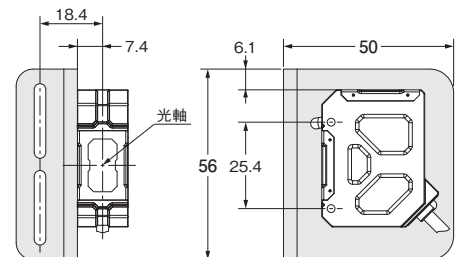
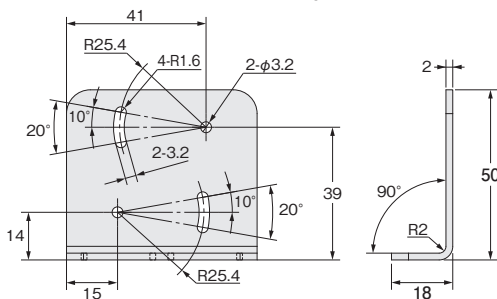
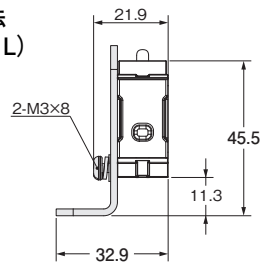
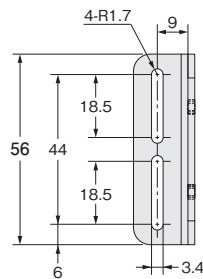
センサ装着時の寸法  
(例：形E3ZR-CT61L)



取り付け金具  
形E39-L197

材質：ステンレス (SUS304)

センサ装着時の寸法  
(例：形E3ZR-CT61L)



耐油近接センサ

耐油リミットスイッチ

耐油ファイバユニット

耐油光電センサ

耐油コネクタ

**MEMO**



## 耐油性能の向上を追求した スマートクリック 耐油コネクタ

- ・切削油に強いフッ素樹脂ケーブルを使用
- ・耐油性向上を追求した構造
- ・M12丸型コネクタと互換性をもたせた新開発のロック構造
- ・コネクタを差し込み、約1/8回転するだけでコネクタの  
かん合作業が完了し、切削油の浸入をブロック
- ・ロック完了の明確なクリック感
- ・保護構造IP67G(JIS C 0920 附属書1)

⚠ 57ページの「正しくお使いください」をご覧ください。



Smartclick

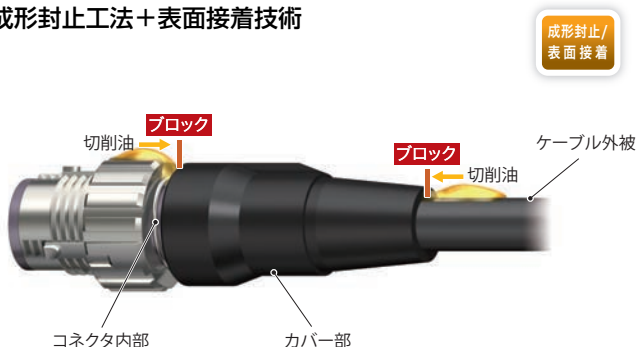
規格認証対象機種などの最新情報につきましては、当社Webサイト  
([www.fa.omron.co.jp/](http://www.fa.omron.co.jp/))の「規格認証/適合」をご覧ください。

## 特長

### フッ素樹脂ケーブルを採用、耐油性向上を追求した構造

ケーブル外被に不水溶性切削油にも水溶性切削油にも劣化を抑えるフッ素樹脂を採用。接合界面からの浸入は成形封止工法と表面接着技術を組み合わせたオムロン独自工法により防ぎます。また、コネクタ間からの浸入は独自のスマートクリック機構で防ぎます。

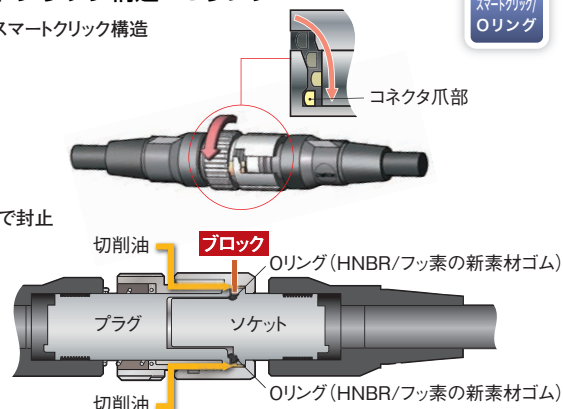
#### 成形封止工法+表面接着技術



#### スマートクリック構造+Oリング

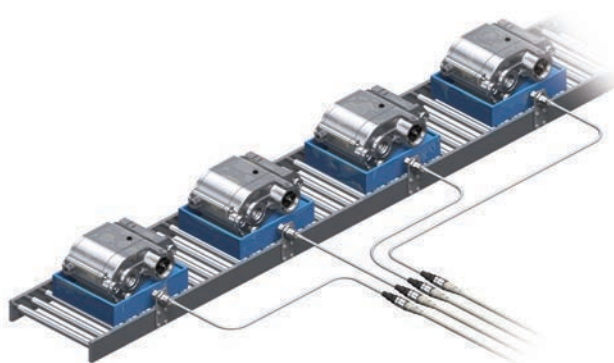
独自のスマートクリック構造

Oリングで封止



## 使用シーン

### センサや配線の交換をするとき

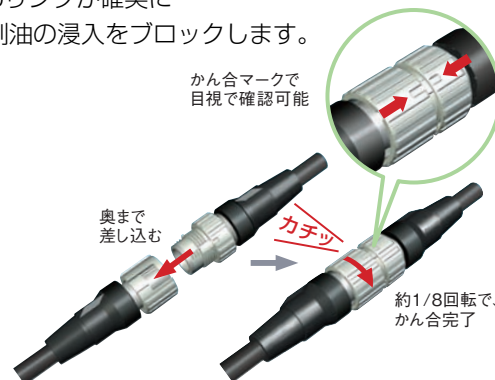


### コネクタ方式であるメリット：

- ・端子台バラ線接続に比べ、省工数
- ・配線を間違わない

### さらにスマートクリックであるメリット：

- ・着脱時間を削減(1クリック、約1/8回転)
- ・トルク管理不要で、作業の標準化が可能
- ・内蔵されたOリングが確実に  
圧縮され切削油の浸入をブロックします。



## 定格／性能

定格電流	1A
定格電圧	DC30V
接触抵抗(コネクタ部)	40mΩ以下(20mV以下、100mA以下にて)
絶縁抵抗	1,000MΩ以上(DC500Vにて) *1
耐電圧(コネクタ部)	AC1,500V 1min(リーク電流1mA以下)
保護構造	IP67(IEC 60529)、IP67G(JIS C 0920 附属書1) オムロン耐油コンポーネント評価基準 *2 合格 (切削油種類 JIS K 2241:2000規定の切削油剤、温度：35℃以下)
挿抜耐久	50回
ロック強度	引張り：100N/15s、回転：1N・m/15s
ケーブル保持力	引張り：100N/15s
使用周囲温度・保管周囲温度	－25～＋70℃
使用湿度範囲	20～85%RH

\*1.工場出荷時の状態です。

\*2.「オムロン耐油コンポーネント評価基準」とは、オムロン独自の耐久性評価基準です。

耐油コネクタ(形XS5□R)が正しくかん合された状態での保護構造性能です。

耐油コネクタ(形XS5FR)のコネクタがなくコード芯線が出ている部分は、本性能の対象外です。

## 材質／処理

コンタクト	リン青銅/金めっき
固定具	亜鉛合金/ニッケルめっき
固定具(爪)	ステンレス
コンタクトブロック	PA樹脂(UL94HB)
Oリング	HNBR/フッ素ゴム
カバー	PA樹脂(UL94HB)
ケーブル	フッ素樹脂ケーブル：φ4 芯線：0.2mm <sup>2</sup>

## コンタクト配列図(かん合面側)

項目	極数	4極
A-coding (DCセンサ用)	オス(プラグ) コンタクト側	
	メス(ソケット) コンタクト側	

# XS5FR ケーブル付コネクタ ソケット片側コネクタ

フッ素樹脂ケーブル

形XS5FR-D423-□80-RB1

## 形式構成

形式基準

形XS5FR- ① ② ③ ④ ⑤ - ⑥ ⑦ ⑧ -RB1

形式から製品の仕様をご判断いただく際にご利用ください。  
ご注文の際には、「種類／標準価格」にある形式からお選びください。

### ①タイプ

F：ケーブル付コネクタ  
ソケット片側コネクタ

### ②かん合部形状

D：A-coding(DCセンサ用)

### ③コネクタ極数

4：4極

### ④コンタクトメッキ仕様

2：金めっき

### ⑤ケーブル引出し方向 ケーブル外径

3：ストレート φ4

### ⑥ケーブル長

D：2m G：5m J：10m

### ⑦結線(○内の数字は端子番号)

8：①茶 ②白 ③青 ④黒

### ⑧片側コネクタ／両側コネクタ

0：片側コネクタ

## 種類／標準価格

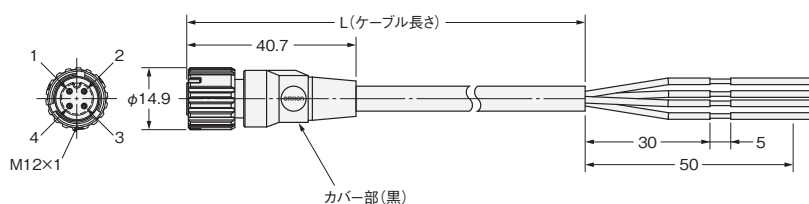
(○印の機種は標準在庫機種です。無印(受注生産機種)の納期についてはお取引先社にお問い合わせください。)

種類	ケーブル外径 (mm)	ケーブル芯数	ケーブル長さ (m)	形式	標準価格 (¥)	UL規格
ソケット 片側コネクタ	φ4	4	2	○形XS5FR-D423-D80-RB1	7,200	-
			5	○形XS5FR-D423-G80-RB1	13,000	
			10	○形XS5FR-D423-J80-RB1	23,500	

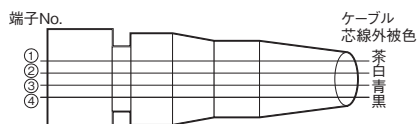
## 外形寸法

(単位：mm)

ストレート



### 結線図(4芯タイプ)



Smartclick はオムロンの登録商標です。

# XS5WR ケーブル付コネクタ ソケット/プラグ両側コネクタ

フッ素樹脂ケーブル

形XS5WR-D425-□81-RB1

## 形式構成

形式基準

形XS5WR- ① ② ③ ④ ⑤ - ⑥ ⑦ ⑧ -RB1

形式から製品の仕様をご判断いただく際にご利用ください。  
ご注文の際には、「種類／標準価格」にある形式からお選びください。

## ①タイプ

W: ケーブル付コネクタ ソケット/プラグ両側コネクタ

## ②かん合部形状

D: A-coding(DCセンサ用)

## ③コネクタ極数

4: 4極

## ④コンタクトメッキ仕様

2: 金めっき

## ⑤ケーブル引出し方向 ケーブル外径

5: ストレート(ソケット)/ストレート(プラグ)  $\phi 4$ 

## ⑥ケーブル長

D: 2m G: 5m J: 10m

## ⑦結線(○内の数字は端子番号)

8: ①茶 ②白 ③青 ④黒

## ⑧片側コネクタ/両側コネクタ

1: 両側コネクタ

## 種類／標準価格

(○印の機種は標準在庫機種です。無印(受注生産機種)の納期についてはお取引先会社にお問い合わせください。)

種類	ケーブル外径 (mm)	ケーブル芯数	ケーブル長さ (m)	形式	標準価格 (¥)	UL規格
ソケット/プラグ 両側コネクタ	$\phi 4$	4	2	◎形XS5WR-D425-D81-RB1	8,300	-
			5	◎形XS5WR-D425-G81-RB1	14,000	
			10	形XS5WR-D425-J81-RB1	24,500	

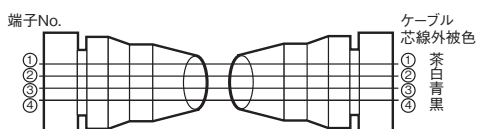
## 外形寸法

(単位: mm)

ストレート(ソケット)/ストレート(プラグ)



## 結線図(4芯タイプ)



Smartclick はオムロンの登録商標です。

## 正しくお使いください

### ●表示の意味

安全上の要点	製品を安全に使用するために実施または回避すべきことを示します。
使用上の注意	製品が動作不能、誤動作、または性能・機能への悪影響を予防するために実施または回避すべきことを示します。

### 安全上の要点

#### 保護構造について

ハウジング部材やシール部材の膨潤や割れなど、保護構造が劣化した状態で使用しないでください。

保護構造が劣化した状態で使い続けると、製品内部に切削油などが浸入し、破壊・焼損などの恐れがあります。

#### コネクタの挿抜について

- コネクタの挿抜は、必ずコネクタを持って行ってください。
- ケーブルを持って引き抜いたりしないでください。キー溝による方向をご確認の上で使用ください。
- 濡れた手で配線を行わないでください。機器通電時に動作不良や機器破損の恐れがあります。
- コネクタをかん合する時は、最初にかん合部を奥まで挿入し、ロック操作を行ってください。ロック操作後に必ずコネクタがかん合されている事を確認してください。
- コネクタをかん合する時は、工具は使用せず、必ず手で行ってください。プライヤなどの工具を使用すると破損の原因となります。
- コネクタを交換する際にはコネクタかん合表面に液体・切削油等の付着のないことを確認しかん合をしてください。

### 使用上の注意

- 定格を超える周囲雰囲気環境では使用しないでください。
- 通電したままで配線を行わないでください。感電や機器破損の恐れがあります。
- 寿命・性能に影響しますので、切削油を使用する環境でご利用の場合は、以下の条件を守ってください。
  - 仕様に定める切削油条件での使用
  - 切削油メーカーの推奨する切削油希釈率での使用
  - 油中あるいは水中での使用禁止
- お使いの油剤により本製品の寿命への影響が異なる場合があります。事前にお客様自身で、切削油によるシール部材の変質・劣化がないことをご確認のうえ、ご使用ください。
- 形XS5□Rは仕様に定める切削油条件にて使用できます。かん合相手として弊社耐油コンポーネント商品および形XS5□Rシリーズを使用されない場合、耐油性が確保できないので正しくお使いください。
- 腐食性ガスや高温多湿の雰囲気は接点接触不良や腐食による破損などの機能障害を生じる原因となりますので、使用はしないでください。
- コネクタやケーブルをむやみに引っ張らないでください。
- ケーブルの断線やコネクタの破損を防ぐため、踏みつけることのないような箇所に設置してください。万一そのような箇所へ設置する場合は、保護カバーを設置の上で使用ください。

- 設置時においてセンサやスイッチを取りつけない場合、プラグコネクタをかん合させない場合、コネクタのかん合面保護のため、防水カバー(形XS5Z-11、形XS2Z-11)またはダストカバー(形XS2Z-14/15)をご使用ください。

#### 配線について

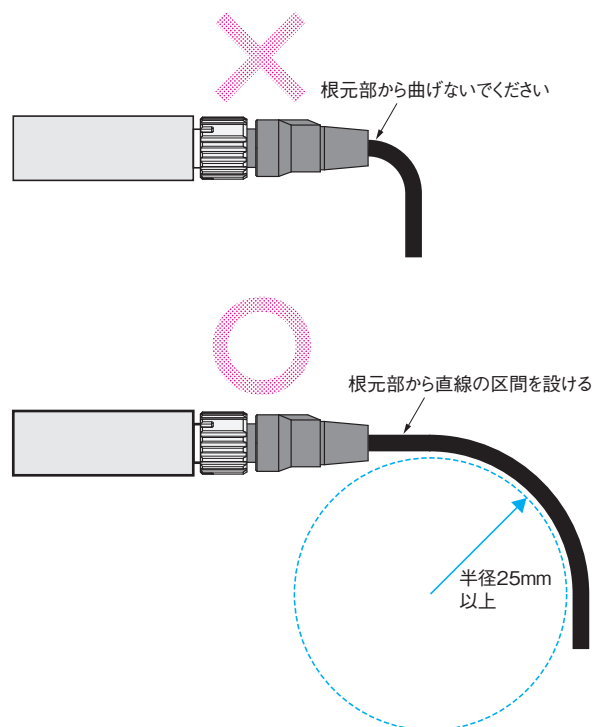
- ケーブル端末部を水、切削油等の液体がかかる環境に配線しないでください。
- ケーブルの配線時は、結線図に従って配線してください。センサやリミットスイッチをご使用の際には、接続が可能かどうかご確認ください。
- コネクタに外力が加わらないように、ケーブルを敷設してください。コネクタに外力が加わると、保護構造(IP67G)の性能が発揮できない原因となります。

#### 保護構造(IP67)について

- 保護構造(IP67)については水密型(完全防水)とは異なります。常時水没状態での使用は避けてください。
- コネクタを足場にしたり、物を載せたりしないでください。コネクタ破損の原因となります。

#### 設置について

- コネクタかん合部やケーブル結線根元部に直接負荷が掛かるような取り付けをしないでください。コネクタの破損、ケーブルの断線につながる恐れがあります。
- ケーブルを曲げる場合は半径を25mm以上でご使用ください。





## XS5□R

### コネクタかん合手順

#### 1. 形XS5□Rのプラグ/ソケットの場合

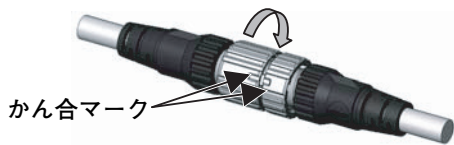
- ・コネクタの極性キーを合わせ、奥まで差し込みます。



- ・固定具を持ち、プラグ側の突起をソケット側の溝に差し込みます。



- ・プラグとソケットの固定具を右に約1/8回転します。「カチッ」という感触(音)があれば、かん合完了です。プラグとソケットのかん合マークでも確認できます。



#### 2. 形XS5□Rと形XS2との組合せの場合

- ・コネクタの極性キーを合わせ、奥まで差し込みます。
- ・形XS2と同様に右回転で固定具ねじを締めます。
- ・形XS2シリーズ等、M12とねじかん合する場合は、固定具を適正トルクにて締め付けてください。  
(適正トルク：0.39~0.49N・m)

オムロン商品ご購入のお客様へ

## ご承諾事項

平素はオムロン株式会社(以下「当社」)の商品をご愛用いただき誠にありがとうございます。  
「当社商品」のご購入について特別の合意がない場合には、お客様のご購入先にかかわらず、本ご承諾事項記載の条件を適用いたします。ご承諾のうえご注文ください。

### 1. 定義

本ご承諾事項中の用語の定義は次のとおりです。

- ① 「当社商品」: 「当社」のFAシステム機器、汎用制御機器、センシング機器、電子・機構部品
- ② 「カタログ等」: 「当社商品」に関する、ベスト制御機器オムロン、電子・機構部品総合カタログ、その他のカタログ、仕様書、取扱説明書、マニュアル等であって電磁的方法で提供されるものも含まれます。
- ③ 「利用条件等」: 「カタログ等」に記載の、「当社商品」の利用条件、定格、性能、動作環境、取り扱い方法、利用上の注意、禁止事項その他
- ④ 「お客様用途」: 「当社商品」のお客様におけるご利用方法であって、お客様が製造する部品、電子基板、機器、設備またはシステム等への「当社商品」の組み込み又は利用を含みます。
- ⑤ 「適合性等」: 「お客様用途」での「当社商品」の(a)適合性、(b)動作、(c)第三者の知的財産の非侵害、(d)法令の遵守および(e)各種規格の遵守

### 2. 記載事項のご注意

「カタログ等」の記載内容については次の点をご理解ください。

- ① 定格値および性能値は、単独試験における各条件のもとで得られた値であり、各定格値および性能値の複合条件のもとで得られる値を保証するものではありません。
- ② 参考データはご参考として提供するもので、その範囲で常に正常に動作することを保証するものではありません。
- ③ 利用事例はご参考ですので、「当社」は「適合性等」について保証いたしかねます。
- ④ 「当社」は、改善や当社都合等により、「当社商品」の生産を中止し、または「当社商品」の仕様を変更することがあります。

### 3. ご利用にあたってのご注意

ご採用およびご利用に際しては次の点をご理解ください。

- ① 定格・性能ほか「利用条件等」を遵守しご利用ください。
- ② お客様自身にて「適合性等」をご確認いただき、「当社商品」のご利用の可否をご判断ください。  
「当社」は「適合性等」を一切保証いたしかねます。
- ③ 「当社商品」がお客様のシステム全体の中で意図した用途に対して、適切に配電・設置されていることをお客様ご自身で、必ず事前に確認してください。
- ④ 「当社商品」をご使用の際には、(i) 定格および性能に対し余裕のある「当社商品」のご利用、冗長設計などの安全設計、(ii) 「当社商品」が故障しても、「お客様用途」の危険を最小にする安全設計、(iii) 利用者に危険を知らせるための、安全対策のシステム全体としての構築、(iv) 「当社商品」および「お客様用途」の定期的な保守、の各事項を実施してください。
- ⑤ 「当社」はDDoS攻撃(分散型DoS攻撃)、コンピュータウイルスその他の技術的な有害プログラム、不正アクセスにより、「当社商品」、インストールされたソフトウェア、またはすべてのコンピュータ機器、コンピュータプログラム、ネットワーク、データベースが感染したとしても、そのことにより直接または間接的に生じた損失、損害その他の費用について一切責任を負わないものとします。  
お客様ご自身にて、(i) アンチウイルス保護、(ii) データ入出力、(iii) 紛失データの復元、(iv) 「当社商品」またはインストールされたソフトウェアに対するコンピュータウイルス感染防止、(v) 「当社商品」に対する不正アクセス防止についての十分な措置を講じてください。
- ⑥ 「当社商品」は、一般工業製品向けの汎用品として設計製造されています。  
従いまして、次に掲げる用途での使用は意図しておらず、お客様が「当社商品」をこれらの用途に使用される際には、「当社」は「当社商品」に対して一切保証をいたしません。ただし、次に掲げる用途であっても「当社」の意図した特別な商品用途の場合や特別の合意がある場合は除きます。  
(a) 高い安全性が必要とされる用途(例:原子力制御設備、燃焼設備、航空・宇宙設備、鉄道設備、昇降設備、娯楽設備、医用機器、安全装置、その他生命・身体に危険が及びうる用途)  
(b) 高い信頼性が必要な用途(例:ガス・水道・電気等の供給システム、24時間連続運転システム、決済システムほか権利・財産を取扱う用途など)  
(c) 厳しい条件または環境での用途(例:屋外に設置する設備、化学的汚染を被る設備、電磁的妨害を被る設備、振動・衝撃を受ける設備など)  
(d) 「カタログ等」に記載のない条件や環境での用途
- ⑦ 上記3. ⑥(a)から(d)に記載されている他、「本カタログ等」記載の商品」は自動車(二輪車含む。以下同じ)向けではありません。自動車に搭載する用途には利用しないでください。自動車搭載用商品については当社営業担当者にご相談ください。

### 4. 保証条件

「当社商品」の保証条件は次のとおりです。

- ① 保証期間: ご購入後1年間といたします。(ただし「カタログ等」に別途記載がある場合を除きます。)
- ② 保証内容: 故障した「当社商品」について、以下のいずれかを「当社」の任意の判断で実施します。  
(a) 当社保守サービス拠点における故障した「当社商品」の無償修理(ただし、電子・機構部品については、修理対応は行いません。)  
(b) 故障した「当社商品」と同数の代替品の無償提供
- ③ 保証対象外: 故障の原因が次のいずれかに該当する場合は、保証いたしません。  
(a) 「当社商品」本来の使い方以外のご利用  
(b) 「利用条件等」から外れたご利用  
(c) 本ご承諾事項「3. ご利用にあたってのご注意」に反するご利用  
(d) 「当社」以外による改造、修理による場合  
(e) 「当社」以外によるソフトウェアプログラムによる場合  
(f) 「当社」からの出荷時の科学・技術の水準では予見できなかった原因  
(g) 上記のほか「当社」または「当社商品」以外の原因(天災等の不可抗力を含む)

### 5. 責任の制限

本ご承諾事項に記載の保証が、「当社商品」に関する保証のすべてです。

「当社商品」に関連して生じた損害について、「当社」および「当社商品」の販売店は責任を負いません。

### 6. 輸出管理

「当社商品」または技術資料を、輸出または非居住者に提供する場合は、安全保障貿易管理に関する日本および関係各国の法令・規制を遵守ください。お客様が法令・規則に違反する場合には、「当社商品」または技術資料をご提供できない場合があります。

記載されている会社名と製品名などにつきましては、各社の登録商標または商標です。  
本カタログで使用している製品写真や図にはイメージ画像が含まれており、実物とは異なる場合があります。

本誌には主に機種のご選定に必要な  
内容を掲載しており、ご使用上の注意事項等を  
掲載していない製品も含まれています。  
本誌に注意事項等の掲載のない製品につきましては、  
ユーザーズマニュアル掲載のご使用上の注意事項等、  
ご使用の際に必要な内容を必ずお読みください。

- 本誌に記載の標準価格はあくまで参考であり、確定されたユーザ購入価格を表示したものではありません。  
本誌に記載の標準価格には消費税が含まれておりません。
- 本誌にオープン価格の記載がある商品については、標準価格を決めていません。
- 本誌に記載されているアプリケーション事例は参考用ですので、ご採用に際しては機器・装置の機能や安全性をご確認の上、ご使用ください。
- 本誌に記載のない条件や環境での使用、および原子力制御・鉄道・航空・車両・燃焼装置・医療機器・娯楽機械・安全機器、その他人命や財産に大きな影響が予測されるなど、特に安全性が要求される用途に使用される際には、当社の意図した特別な商品用途の場合や特別の合意がある場合を除き、当社は当社商品に対して一切保証をいたしません。
- 本製品の内、外国為替及び外国貿易法に定める輸出許可、承認対象貨物(又は技術)に該当するものを輸出(又は非居住者に提供)する場合は同法に基づく輸出許可、承認(又は役務取引許可)が必要です。
- 規格認証/適合対象機種などの最新情報につきましては、当社Webサイト(www.fa.omron.co.jp)の「規格認証/適合」をご覧ください。

## オムロン株式会社 インダストリアルオートメーションビジネスカンパニー

●製品に関するお問い合わせ先  
お客様相談室

フリー  
通話 **0120-919-066**

携帯電話・PHS・IP電話などではご利用いただけませんので、下記の電話番号へおかけください。

電話 **055-982-5015**(通話料がかかります)

▼チャットはこちら

**オムロンFAクイックチャット**  
www.fa.omron.co.jp/contact/tech/chat/

技術相談員にチャットでお問い合わせいただけます。(I-Webメンバーズ限定)

■営業時間：9:00～17:00(12:00～13:00除く)

■営業日：平日

※営業時間、営業日は変更の可能性がございます。最新情報はリンク先をご確認ください。

●その他のお問い合わせ

納期・価格・サンプル・仕様書は貴社のお取引先、または貴社  
担当オムロン販売員にご相談ください。  
オムロン制御機器販売店やオムロン販売拠点は、Webページで  
ご案内しています。

オムロン制御機器の最新情報をご覧ください。

**www.fa.omron.co.jp**

緊急時のご購入にもご利用ください。

オムロン商品のご用命は