

胴体長22mm 丸胴形φ16シリーズ

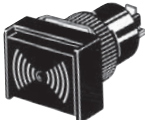

- 一般音量タイプ(80ホーン固定)と
高音量タイプ(70~95ホーン可変)を品揃え、
また断続音、連続音の切替も可能。



⚠ 「押ボタンスイッチ/表示灯 共通の注意事項」および
5ページの「正しくお使いください」をご覧ください。



機種一覧

●ブザー

形状	形式
一般音量タイプ 長方形 	形M2BJ-B
高音量タイプ 長方形 	形M2BJ-BH

種類／標準価格

(◎印の機種は標準在庫機種です。無印(受注生産機種)の納期についてはお取引先会社にお問い合わせください。)


形状							
		一般タイプ音色				高音タイプ音色*1	
短絡片A方向差し込み時*2		断続音 プー・プー・プー	断続音 ホロ・ホロ・ホロ	断続音(高音) ピー・ピー・ピー	断続音(高音) ピ・ピ・ピ・ピ	断続音 ビー・ビー・ビー	断続音 ピコ・ピコ・ピコ
短絡片B方向差し込み時*2 (短絡片取り外し時)		連続音 プ————	断続音 プ————	連続音(高音) ピ————	断続音(高音) ピー・ピー	連続音 ビ————	断続音 ビ————
使用電圧							
AC/DC6V	形式	◎形M2BJ-B06	形M2BJ-B06A	◎形M2BJ-B06B	形M2BJ-B06C	◎形M2BJ-BH06D	形M2BJ-BH06E
AC/DC12~24V		◎形M2BJ-B24	◎形M2BJ-B24A	◎形M2BJ-B24B	◎形M2BJ-B24C	◎形M2BJ-BH24D	◎形M2BJ-BH24E
DC12~24V		形M2BJ-B24-D	—	形M2BJ-B24B-D	—	◎形M2BJ-BH24D-D	◎形M2BJ-BH24E-D
標準価格(¥)		2,250				2,700	

*1.高音タイプにはLEDがついています。

ブザーがなると、LEDが点灯します。

*2.短絡片の差し込み方向については、5ページの「●短絡片(形M2BJ-BTH)について」を参照ください。

●工具

種類	形状	形式	標準価格(¥)	使用上の注意事項
ナット締めつけ工具		◎形A16Z-3004	300	連続取りつけ時に便利です。

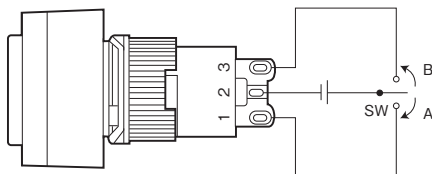
●外部信号切替えタイプもあります

(形M2BJ-BH24D-DA)

・短絡片を使わずに外部信号で連・断続音を切替えます。

納期と標準価格は、お取引先会社にお問い合わせください。

形M2BJ-BH24D-DA



SW方向	音色
SW A方向ON時(端子1-2がON)	断続音 ピコ・ピコ・ピコ
SW B方向ON時(端子2-3がON)	連続音 ビ————

注1. 端子1-2-3間に同時に電圧が加わらないようにしてください。

2. 電源の極性にご注意ください。極性を逆に接続されると破損する恐れがあります。

定格／性能

●ブザー

項目	形式	一般音量タイプ			
		形M2BJ-B06	形M2BJ-B06A	形M2BJ-B06B	形M2BJ-B06C
使用電圧		AC/DC6V			
音圧 (距離0.1m、定格電圧)		TYP.80dB (ホーン) 以上			
駆動周波数		2±0.5kHz		4±0.5kHz	
断続回数		190回/min±10%	*2 長: 55回/min±10% *1 短: 700回/min±10%	190回/min±10%	*4 長: 55回/min±10% *3 短: 700回/min±10%
消費電流	DC	最大7mA		最大20mA	
	AC	最大20mA			
突入電流		最大1A			
耐久性		1,000h以上			
絶縁抵抗		100MΩ以上 (各端子とアース間)			
耐電圧		AC1,000V/1min (各端子とアース間)			
使用周囲温度		-10~+55℃ (ただし、氷結、結露のないこと)			
使用周囲湿度		35~85%RH			
保存周囲温度		-25~+65℃ (ただし、氷結、結露のないこと)			
保護構造		IP 40			
質量		約9g			

項目	形式	一般音量タイプ					
		形M2BJ-B24	形M2BJ-B24A	形M2BJ-B24B	形M2BJ-B24C	形M2BJ-B24-D	形M2BJ-B24B-D
使用電圧		AC/DC12~24V				DC12~24V	
音圧 (距離0.1m、定格電圧)		TYP.80dB (ホーン) 以上					
駆動周波数		2±0.5kHz		4±0.5kHz		2±0.5kHz	4±0.5kHz
断続回数		190回/min±10%	*2 長: 55回/min±10% *1 短: 700回/min±10%	190回/min±10%	*4 長: 55回/min±10% *3 短: 700回/min±10%	190回/min±10%	
消費電流	DC	最大7mA		最大20mA		最大7mA	最大20mA
	AC	20mA		最大1A		—	
突入電流		最大1A		—		—	
耐久性		1,000h以上					
絶縁抵抗		100MΩ以上 (各端子とアース間)					
耐電圧		AC1,000V/1min (各端子とアース間)					
使用周囲温度		-10~+55℃ (ただし、氷結、結露のないこと)					
使用周囲湿度		35~85%RH					
保存周囲温度		-25~+65℃ (ただし、氷結、結露のないこと)					
保護構造		IP 40					
質量		約9g					

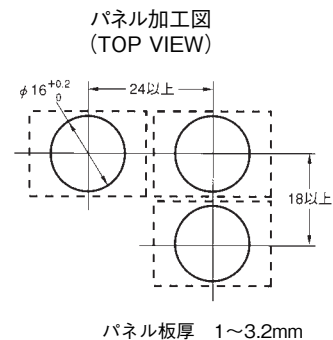
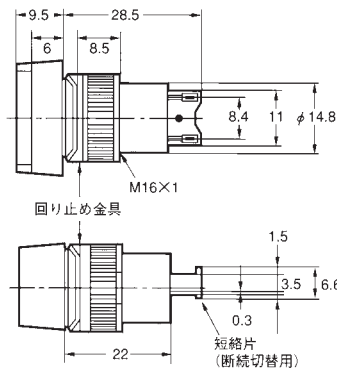
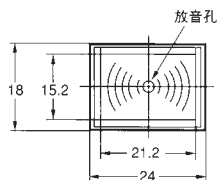
項目	形式	高音量タイプ					
		形M2BJ-BH06D	形M2BJ-BH24D	形M2BJ-BH06E	形M2BJ-BH24E	形M2BJ-BH24D-D	形M2BJ-BH24E-D
使用電圧		AC/DC6V	AC/DC12~24V	AC/DC6V	AC/DC12~24V	DC12~24V	
音圧 (調整可能な領域) (定格電圧、距離0.1m、Aレンジ)		TYP.70~95dB (ホーン) (調整域)					
駆動周波数		3±0.5kHz					
断続回数		約190回/min		*6 長: 約55回/min *5 短: 約700回/min	約190回/min		*6 長: 約55回/min *5 短: 約700回/min
消費電流	DC	最大50mA					
	AC	AC最大100mA				—	
突入電流		最大1A				—	
耐久性		1,000h以上					
絶縁抵抗		100MΩ以上 (各端子とアース間)					
耐電圧		AC1,000V/1min (各端子とアース間)					
使用周囲温度		-10~+55℃ (ただし、氷結、結露のないこと)					
使用周囲湿度		35~85%RH					
保存周囲温度		-25~+65℃ (ただし、氷結、結露のないこと)					
保護構造		IP 40					
質量		約12g					

*音色

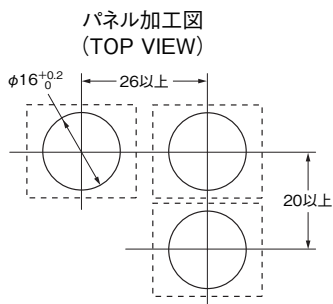
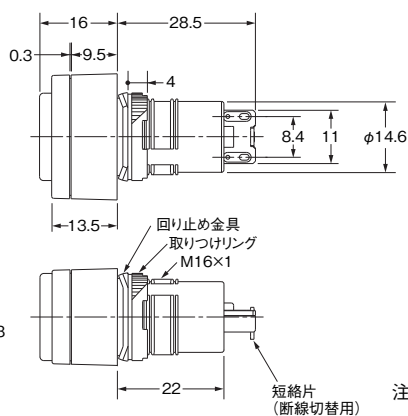
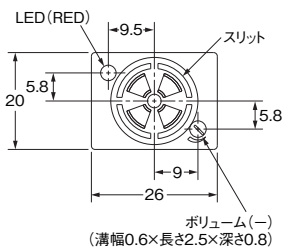
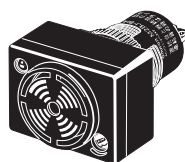
番号	音量	断続音	音色
*1	一般音量	高音量	ホロ・ホロ・ホロ
*2		断続音 (高音)	プー・プー
*3		断続音 (高音)	ピ・ピ・ピ・ピ
*4		断続音 (高音)	ピー・ピー
*5	高音量	断続音	ピコ・ピコ・ピコ
*6		断続音	ピー・ピー

外形寸法

一般音量タイプ / 形M2BJ-B



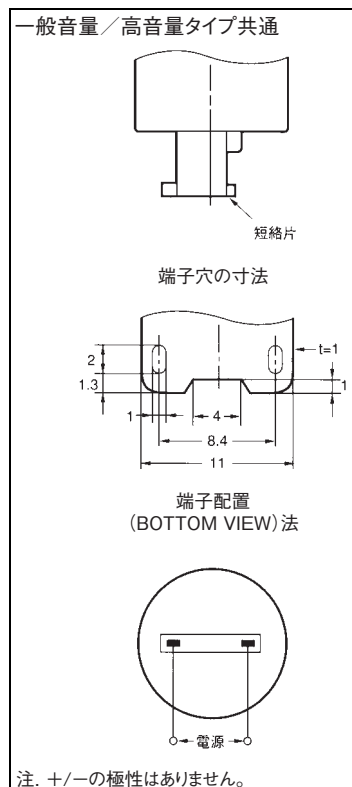
高音音量タイプ / 形M2BJ-BH



注. LEDは発音と同時に点灯します。
断続音の場合は、発音にあわせて
点滅します。

注. 指定のない部分の寸法公差は±0.4mmです。

■端子の形状



正しくお使いください

●共通の注意事項につきましては、「**押ボタンスイッチ／表示灯 共通の注意事項**」をご覧ください。

使用上の注意

●ご使用について

- ・起動時に最大 1A の突入電流が生じます。ご使用機器で問題ないかご確認の上、ご使用ください。DC専用タイプ(形 M2BJ-□□□-D)であれば突入電流は生じません。
- ・AC / DC 共用タイプは内部コンデンサの残留エネルギーにより残音が発生します。DC電源をご使用の場合はDC専用タイプ(形M2BJ-□□□-D)をご選定ください。

●配線について

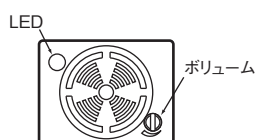
- ・350℃以下 3秒以内で手早く確実に行ってください。また、はんだづけ後1分以内は外力を加えないでください。
- ・フラックスを使用される場合は、非腐蝕性のロジン液をご使用ください。
また、フラックスがケース内部に侵入しないようご注意ください。
- ・はんだづけ部の信頼性向上とパターン断線を防止するため、カラゲはんだを実施ください。
端子穴サイズの関係から、リード線仕様は、公称断面積 0.25mm²以下のものをご使用ください。

●使用環境について

- ・放音スリット部(キャップ前面の音が出る穴)からの異物の侵入がある場合音が出なくなります。

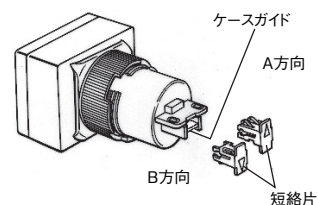
●音量調整機構について(形M2BJ-BHのみ)

- ・音量調整はキャップ前面部のボリュームを⊖ドライバーで回転させて行ってください。
右へ回すと最大音量、左に回すと最小音量となります。
- ・ボリュームを回す際のトルクは 0.98 ~ 2.94mN・m で行ってください。

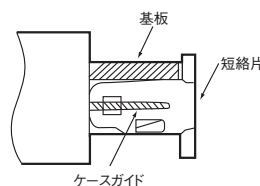


●短絡片(形M2BJ-BTH)について

- ・短絡片の差し込み方向により、連続音、断続音等の切換を行うことができます。
短絡片に表示してあります三角印をA方向(基板側)に向け、ケースガイドに差し込んだ場合、断続音となります。
- ・連続音状態でご使用される場合には、短絡片三角印をB方向に向け差し込み仮置きすることができます。
- ・出荷時はA方向で装備しています。紛失などのときは、お申しつけください。
発注形式は、形M2BJ-BTHです。



短絡片装着箇所



オムロン商品ご購入のお客様へ

ご承諾事項

平素はオムロン株式会社(以下「当社」)の商品をご愛用いただき誠にありがとうございます。
「当社商品」のご購入について特別の合意がない場合には、お客様のご購入先にかかわらず、本ご承諾事項記載の条件を適用いたします。
ご承諾のうえご注文ください。

1. 定義

本ご承諾事項中の用語の定義は次のとおりです。

- (1) 「当社商品」: 「当社」の F A システム機器、汎用制御機器、センシング機器、電子・機構部品
- (2) 「カタログ等」: 「当社商品」に関する、ベスト制御機器カタログ、電子・機構部品総合カタログ、その他のカタログ、仕様書、取扱説明書、マニュアル等であって電磁的方法で提供されるものを含みます。
- (3) 「利用条件等」: 「カタログ等」に記載の、「当社商品」の利用条件、定格、性能、動作環境、取り扱い方法、利用上の注意、禁止事項その他
- (4) 「お客様用途」: 「当社商品」のお客様におけるご利用方法であって、お客様が製造する部品、電子基板、機器、設備またはシステム等への「当社商品」の組み込み又は利用を含みます。
- (5) 「適合性等」: 「お客様用途」での「当社商品」の(a)適合性、(b)動作、(c)第三者の知的財産の非侵害、(d)法令の遵守および(e)各種規格の遵守

2. 記載事項のご注意

「カタログ等」の記載内容については次の点をご理解ください。

- (1) 定格値および性能値は、単独試験における各条件のもとで得られた値であり、各定格値および性能値の複合条件のもとで得られる値を保証するものではありません。
- (2) 参考データはご参考として提供するもので、その範囲で常に正常に動作することを保証するものではありません。
- (3) 利用事例はご参考ですので、「当社」は「適合性等」について保証いたしかねます。
- (4) 「当社」は、改善や当社都合等により、「当社商品」の生産を中止し、または「当社商品」の仕様を変更することがあります。

3. ご利用にあたってのご注意

ご購入およびご利用に際しては次の点をご理解ください。

- (1) 定格・性能ほか「利用条件等」を遵守しご利用ください。
- (2) お客様ご自身にて「適合性等」をご確認いただき、「当社商品」のご利用の可否をご判断ください。
「当社」は「適合性等」を一切保証いたしかねます。
- (3) 「当社商品」がお客様のシステム全体の中で意図した用途に対して、適切に配電・設置されていることをお客様ご自身で、必ず事前に確認してください。
- (4) 「当社商品」をご使用の際には、() 定格および性能に対し余裕のある「当社商品」のご利用、冗長設計などの安全設計、() 「当社商品」が故障しても、「お客様用途」の危険を最小にする安全設計、() 利用者に危険を知らせるための、安全対策のシステム全体としての構築、() 「当社商品」および「お客様用途」の定期的な保守、の各事項を実施してください。

- (5) 「当社商品」は、一般工業製品向けの汎用品として設計製造されています。従いまして、次に掲げる用途での使用は意図しておらず、お客様が「当社商品」をこれらの用途に使用される際には、「当社」は「当社商品」に対して一切保証をいたしません。ただし、次に掲げる用途であっても「当社」の意図した特別な商品用途の場合や特別の合意がある場合は除きます。
 - (a) 高い安全性が必要とされる用途(例: 原子力制御設備、燃焼設備、航空・宇宙設備、鉄道設備、昇降設備、娯楽設備、医用機器、安全装置、その他生命・身体に危険が及ぶ用途)
 - (b) 高い信頼性が必要な用途(例: ガス・水道・電気等の供給システム、24時間連続運転システム、決済システムほか権利・財産を取扱う用途など)
 - (c) 厳しい条件または環境での用途(例: 屋外に設置する設備、化学的汚染を被る設備、電磁的妨害を被る設備、振動・衝撃を受ける設備など)
 - (d) 「カタログ等」に記載のない条件や環境での用途
- (6) 上記 3.(5)(a)から(d)に記載されている他、「本カタログ等記載の商品」は自動車(二輪車含む。以下同じ)向けではありません。自動車に搭載する用途には利用しないで下さい。自動車搭載用商品については当社営業担当者にご相談ください。

4. 保証条件

「当社商品」の保証条件は次のとおりです。

- (1) 保証期間 ご購入後1年間といたします。
(ただし「カタログ等」に別途記載がある場合を除きます。)
- (2) 保証内容 故障した「当社商品」について、以下のいずれかを「当社」の任意の判断で実施します。
 - (a) 当社保守サービス拠点における故障した「当社商品」の無償修理
(ただし、電子・機構部品については、修理対応は行いません。)
 - (b) 故障した「当社商品」と同数の代替品の無償提供
- (3) 保証対象外 故障の原因が次のいずれかに該当する場合は、保証いたしません。
 - (a) 「当社商品」本来の使い方以外のご利用
 - (b) 「利用条件等」から外れたご利用
 - (c) 本ご承諾事項3. ご利用にあたってのご注意に反するご利用
 - (d) 「当社」以外による改造、修理による場合
 - (e) 「当社」以外の者によるソフトウェアプログラムによる場合
 - (f) 「当社」からの出荷時の科学・技術の水準では予見できなかった原因
 - (g) 上記のほか「当社」または「当社商品」以外の原因(天災等の不可抗力を含む)

5. 責任の制限

本ご承諾事項に記載の保証が、「当社商品」に関する保証のすべてです。

「当社商品」に関連して生じた損害について、「当社」および「当社商品」の販売店は責任を負いません。

6. 輸出管理

「当社商品」または技術資料を、輸出または非居住者に提供する場合は、安全保障貿易管理に関する日本および関係各国の法令・規制を遵守ください。お客様が法令・規則に違反する場合には、「当社商品」または技術資料をご提供できない場合があります。

ご使用上の注意事項等、ご使用の際に必要な内容については、本誌またはユーザーズマニュアルに掲載しております。

本誌にご使用上の注意事項等の掲載がない場合は、ユーザーズマニュアルのご使用上の注意事項等を必ずお読みください。

本製品の、外国為替及び外国貿易法に定める輸出許可、承認対象貨物(又は技術)に該当するものを輸出(又は非居住者に提供)する場合は同法に基づく輸出許可、承認(又は役務取引許可)が必要です。

オムロン株式会社 インダストリアルオートメーションビジネスカンパニー

製品に関するお問い合わせ先

お客様相談室

フリーダイヤル **0120-919-066**

携帯電話・PHS・IPなどではご利用いただけませんので、下記の電話番号へおかけください。

電話 **055-982-5015**(通話料がかかります)

営業時間: 8:00 ~ 21:00

営業日: 365日

FAXやWebページでもお問い合わせいただけます。

FAX 055-982-5051 / www.fa.omron.co.jp

その他のお問い合わせ先

納期・価格・サンプル・仕様書は貴社のお取引先、または貴社担当オムロン販売員にご相談ください。
オムロン制御機器販売店やオムロン販売拠点は、Webページでご案内しています。

オムロン制御機器の最新情報をご覧いただけます。

www.fa.omron.co.jp

緊急時のご購入にもご利用ください。