

K3FL-PN1/PN4

標準価格

形式	標準価格(¥)
形K3FL-PN1-□□□□	40,000
形K3FL-PN4-□□□□	51,500

形式基準

形K3FL-PN1-□□□□
形K3FL-PN4-□□□□

形式

PN1 : 三相3線式
PN4 : 三相4線式

種類

1 : 三相3線式
4 : 三相4線式

入力信号(不平衡回路用)

1 : AC110V/5A
2 : AC110V/1A
3 : AC220V/1A
4 : AC220V/5A
5 : AC $\frac{380V}{\sqrt{3}}$ /380V/1A(三相4線式のみ)
6 : AC $\frac{380V}{\sqrt{3}}$ /380V/5A(三相4線式のみ)
7 : AC $\frac{380V}{\sqrt{3}}$ /190V/1A(三相4線式のみ)
8 : AC $\frac{380V}{\sqrt{3}}$ /190V/5A(三相4線式のみ)

出力極性

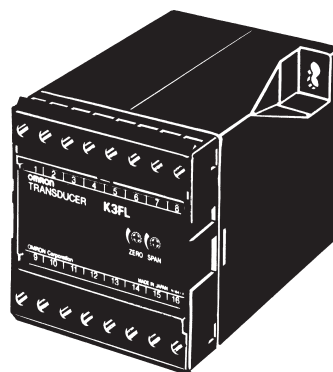
P : LAG負極性、LEAD正極性
M : LEAD負極性、LAG正極性

出力信号

●電流出力 ●電圧出力
A : DC4~20mA 6 : DC1~5V
FW : DC -10~+10mA 1W : DC -10~+10mV
GW : DC -1~+1mA 2W : DC -100~+100mV
JW : DC -5~+5mA 3W : DC -1~+1V
Z : 指定電流レンジ 4W : DC -10~+10V
(DC-10~+20mAの範囲) 5W : DC -5~+5V
0 : 指定電圧レンジ
(DC-10~+12Vの範囲)

ご注文時指定事項

・形式コード(例:形K3FL-PN1-11PA)



- ・PTとCTからの信号を入力して位相角を演算。
- ・出力信号はコンピュータ入力に適した低リップル直流信号。
- ・JIS C1111準拠。
- ・耐電圧AC2000V。
- ・密着取付可能。
- ・補助電源不要。

〈アプリケーション例〉

- ・工場、ビル設備などの工程別位相の管理。
- ・モータの位相測定。

機器仕様

構造	ボックス形、表面端子構造
接続方式	M3.5ねじ端子接続 (締付トルク 0.8N・m以下)
ハウジング材質	難燃性黒色樹脂
アイソレーション	電圧入力-電流入力-出力間
動作方式	位相弁別
出力範囲	約-10~+120%(DC1~5V時)
ゼロ調整範囲	-5~+5%(前面から調整可)
スパン調整範囲	95~105%(前面から調整可)

設置仕様

使用周囲温度	-10~+55℃
使用周囲湿度	30~85%RH(結露しないこと)
取付方法	壁またはDINレール取付
外形寸法	W75×H80×D112mm
質量	約450g

性能 (スパンに対する%で表示)

許容差(温度、周波数の影響を含む)	±2%(平衡負荷のとき) ・温度の影響:23±10℃ ・周波数の影響:45~65Hz
応答時間	2s以下(最終定常値の±1%以内に収まるまでの時間)
出力リップル	0.5%p-p以下
絶縁抵抗	絶縁回路相互間 100MΩ以上(DC500Vにて)
耐電圧	絶縁回路相互間 AC2000V 1min 回路-大地間 AC2000V 1min
インパルス耐電圧	入力一括-出力・大地間 1.2/50μs ±5kV

入力仕様

周波数	50/60Hz共用
-----	-----------

●電圧側

動作入力範囲	定格電圧の85~110%
過電圧強度	定格電圧の1.5倍(10s)、1.1倍(連続)
概略消費VA	2.5VA

●電流側

動作入力範囲	定格電流の10~120%
過電流強度	定格電流の10倍(3s)、2倍(10s)、1.2倍(連続)
概略消費VA	0.5VA

入力レンジ	LEAD : 60° ~ 0 ~ LAG : 60° または LAG : 60° ~ 0 ~ LEAD : 60°
-------	--

出力仕様

■電流出力

●許容負荷抵抗

出力信号	許容負荷抵抗
DC 4~20mA	600Ω以下
DC - 10 ~ + 10mA	1000Ω以下
DC - 1 ~ + 1mA	10kΩ以下
DC - 5 ~ + 5mA	2000Ω以下

●製作可能範囲

出力電流範囲	DC - 10 ~ + 20mA
スパン	DC 1 ~ 20mA
出力バイアス	出力スパンの1.5倍以下
許容負荷抵抗	トランスデューサの出力端子間電圧が15V(±出力時は10V)以下になる負荷抵抗値

■電圧出力

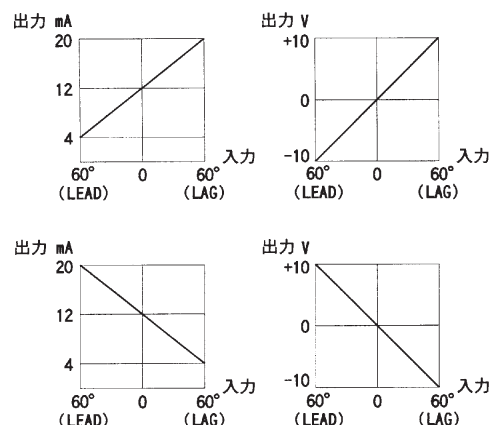
●許容負荷抵抗

出力信号	許容負荷抵抗
DC 1~5V	5000Ω以上
DC - 10 ~ + 10mV	10kΩ以上
DC - 100 ~ + 100mV	100kΩ以上
DC - 1 ~ + 1V	1000Ω以上
DC - 10 ~ + 10V	10kΩ以上
DC - 5 ~ + 5V	5000Ω以上

●製作可能範囲

出力電圧範囲	DC - 10 ~ + 12V
スパン	DC 5mV ~ 22V
出力バイアス	出力スパンの1.5倍以下
許容負荷抵抗	負荷電流が1mA以下になる抵抗値(ただし出力が0.5V以下以上のとき)

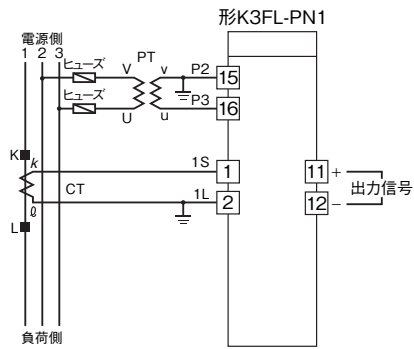
■入力-出力の関係(例)



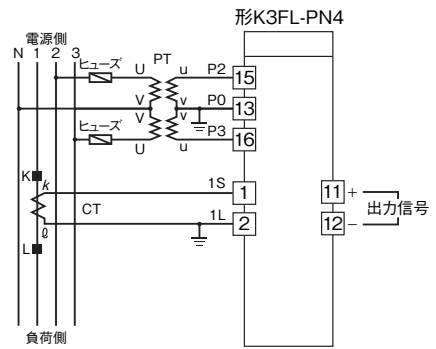
入力電流が定格の1/20以下になると、出力が不定(ハンチング)になる場合があります。

端子接続図

三相3線式



三相4線式



オムロン商品ご購入のお客様へ

ご承諾事項

平素はオムロン株式会社(以下「当社」)の商品をご愛用いただき誠にありがとうございます。
「当社商品」のご購入について特別の合意がない場合には、お客様のご購入先にかかわらず、本ご承諾事項記載の条件を適用いたします。
ご承諾のうえご注文ください。

1. 定義

本ご承諾事項中の用語の定義は次のとおりです。

- (1) 「当社商品」: 「当社」のF Aシステム機器、汎用制御機器、センシング機器、電子・機構部品
- (2) 「カタログ等」: 「当社商品」に関する、ベスト制御機器カタログ、電子・機構部品総合カタログ、その他のカタログ、仕様書、取扱説明書、マニュアル等であって電磁的方法で提供されるものを含みます。
- (3) 「利用条件等」: 「カタログ等」に記載の、「当社商品」の利用条件、定格、性能、動作環境、取り扱い方法、利用上の注意、禁止事項その他
- (4) 「お客様用途」: 「当社商品」のお客様におけるご利用方法であって、お客様が製造する部品、電子基板、機器、設備またはシステム等への「当社商品」の組み込み又は利用を含みます。
- (5) 「適合性等」: 「お客様用途」での「当社商品」の(a)適合性、(b)動作、(c)第三者の知的財産の非侵害、(d)法令の遵守および(e)各種規格の遵守

2. 記載事項のご注意

「カタログ等」の記載内容については次の点をご理解ください。

- (1) 定格値および性能値は、単独試験における各条件のもとで得られた値であり、各定格値および性能値の複合条件のもとで得られる値を保証するものではありません。
- (2) 参考データはご参考として提供するもので、その範囲で常に正常に動作することを保証するものではありません。
- (3) 利用事例はご参考ですので、「当社」は「適合性等」について保証いたしかねます。
- (4) 「当社」は、改善や当社都合等により、「当社商品」の生産を中止し、または「当社商品」の仕様を変更することがあります。

3. ご利用にあたってのご注意

ご購入およびご利用に際しては次の点をご理解ください。

- (1) 定格・性能ほか「利用条件等」を遵守しご利用ください。
 - (2) お客様ご自身にて「適合性等」をご確認いただき、「当社商品」のご利用の可否をご判断ください。
- 「当社」は「適合性等」を一切保証いたしかねます。
- (3) 「当社商品」がお客様のシステム全体の中で意図した用途に対して、適切に配電・設置されていることをお客様ご自身で、必ず事前に確認してください。
 - (4) 「当社商品」をご使用の際には、()定格および性能に対し余裕のある「当社商品」のご利用、冗長設計などの安全設計、()「当社商品」が故障しても、「お客様用途」の危険を最小にする安全設計、()利用者に危険を知らせるための、安全対策のシステム全体としての構築、()「当社商品」および「お客様用途」の定期的な保守、の各事項を実施してください。

- (5) 「当社商品」は、一般工業製品向けの汎用品として設計製造されています。従いまして、次に掲げる用途での使用は意図しておらず、お客様が「当社商品」をこれらの用途に使用される際には、「当社」は「当社商品」に対して一切保証をいたしません。ただし、次に掲げる用途であっても「当社」の意図した特別な商品用途の場合や特別の合意がある場合は除きます。
 - (a) 高い安全性が必要とされる用途(例: 原子力制御設備、燃焼設備、航空・宇宙設備、鉄道設備、昇降設備、娯楽設備、医用機器、安全装置、その他生命・身体に危険が及ぶ用途)
 - (b) 高い信頼性が必要な用途(例: ガス・水道・電気等の供給システム、24時間連続運転システム、決済システムほか権利・財産を取扱う用途など)
 - (c) 厳しい条件または環境での用途(例: 屋外に設置する設備、化学的汚染を被る設備、電磁的妨害を被る設備、振動・衝撃を受ける設備など)
 - (d) 「カタログ等」に記載のない条件や環境での用途
- (6) 上記3.(5)(a)から(d)に記載されている他、「本カタログ等記載の商品」は自動車(二輪車含む。以下同じ)向けではありません。自動車に搭載する用途には利用しないで下さい。自動車搭載用商品については当社営業担当者にご相談ください。

4. 保証条件

「当社商品」の保証条件は次のとおりです。

- (1) 保証期間 ご購入後1年間といたします。
(ただし「カタログ等」に別途記載がある場合を除きます。)
- (2) 保証内容 故障した「当社商品」について、以下のいずれかを「当社」の任意の判断で実施します。
 - (a) 当社保守サービス拠点における故障した「当社商品」の無償修理
(ただし、電子・機構部品については、修理対応は行いません。)
 - (b) 故障した「当社商品」と同数の代替品の無償提供
- (3) 保証対象外 故障の原因が次のいずれかに該当する場合は、保証いたしません。
 - (a) 「当社商品」本来の使い方以外のご利用
 - (b) 「利用条件等」から外れたご利用
 - (c) 本ご承諾事項3. ご利用にあたってのご注意に反するご利用
 - (d) 「当社」以外による改造、修理による場合
 - (e) 「当社」以外の者によるソフトウェアプログラムによる場合
 - (f) 「当社」からの出荷時の科学・技術の水準では予見できなかった原因
 - (g) 上記のほか「当社」または「当社商品」以外の原因(天災等の不可抗力を含む)

5. 責任の制限

本ご承諾事項に記載の保証が、「当社商品」に関する保証のすべてです。

「当社商品」に関連して生じた損害について、「当社」および「当社商品」の販売店は責任を負いません。

6. 輸出管理

「当社商品」または技術資料を、輸出または非居住者に提供する場合、安全保障貿易管理に関する日本および関係各国の法令・規制を遵守ください。お客様が法令・規則に違反する場合には、「当社商品」または技術資料をご提供できない場合があります。

本誌には主に機種のご選定に必要な内容を掲載し、ご使用上の注意事項等は掲載しておりません。

ご使用上の注意事項等、ご使用の際に必要な内容については、必ずユーザーズマニュアルをお読みください。

本製品の内、外国為替及び外国貿易法に定める輸出許可、承認対象貨物(又は技術)に該当するものを輸出(又は非居住者に提供)する場合は同法に基づく輸出許可、承認(又は役務取引許可)が必要です。

オムロン株式会社 インダストリアルオートメーションビジネスカンパニー

製品に関するお問い合わせ先

お客様相談室

フリーダイヤル **0120-919-066**

携帯電話・PHS・IPなどではご利用いただけませんので、下記の電話番号へおかけください。

電話 **055-982-5015**(通話料がかかります)

営業時間: 8:00 ~ 21:00

営業日: 365日

FAXやWebページでもお問い合わせいただけます。

FAX 055-982-5051 / www.fa.omron.co.jp

その他のお問い合わせ先

納期・価格・サンプル・仕様書は貴社のお取引先、または貴社担当オムロン販売員にご相談ください。
オムロン制御機器販売店やオムロン販売拠点は、Webページでご案内しています。

オムロン制御機器の最新情報をご覧いただけます。

www.fa.omron.co.jp

緊急時のご購入にもご利用ください。