

標準価格

形式	標準価格(¥)
形K3FL-AS4-□□□-□	46,000
形K3FL-ASP-□□□- P	57,500

形式基準

形K3FL-AS4-□□□-□
形K3FL-ASP-□□□- P

形式

AS4 : 4点警報
ASP : DC110V電源、4点警報

種類

1 : ドライバ設定形
2 : ダイヤル設定形

入力信号

●電流入力
A : DC4~20mA
●電圧入力
6 : DC1~5V

出力信号

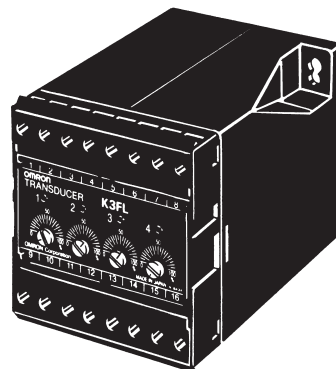
1 : 4点(入力>設定値のときリレー励磁)
2 : 2点(入力<設定値のときリレー励磁)
2点(入力>設定値のときリレー励磁)

電源電圧

●交流電源 ●直流電源
K : AC 85~132V R : DC 24V
L : AC170~264V P : DC110V

ご注文時指定事項

・形式コード(例:形K3FL-ASP-1A1-P)



- ・コンパクトなボックス形4点警報設定器。
- ・1台で上上限、上限、下限、下下限の4点警報が可能。
- ・ダイヤル設定形とドライバ設定形を用意。
- ・出力接点はトランスファ形(c接点)。
- ・外気が侵入しない密閉形リレーを採用。
- ・リレー接点はDC110V使用可能。
- ・耐電圧AC2000V。
- ・電源の種類が豊富。
- ・DINレール取付とねじ取付可能。
- ・密着取付可能。

〈アプリケーション例〉

- ・アナライザ(集合形警報装置)の警報検出用。
- ・シーケンス制御用アナログ値警報接点。
- ・プラントのシャットダウン・シーケンス用。
- ・発電設備のシーケンス制御用。

機器仕様

構造	ボックス形、表面端子構造
接続方式	M3.5ねじ端子接続 (締付トルク 0.8N・m以下)
ハウジング材質	難燃性黒色樹脂
アイソレーション	入力-出力-電源間
設定	マイナスドライバによる設定または ダイヤル(つまみ)による設定 (前面から設定可)
設定範囲	-15~+115%連続可変
ヒステリシス	約1%
モニタランプ	赤色LEDリレー励磁時点灯

設置仕様

電源電圧	交流電源 (スイッチング方式)	形式表示範囲の電圧で使用可能 47~66Hz 約4.5VA
	直流電源	定格電圧±10% ただしDC110V用は85~150V (リップル含有率10%p-p以下) 約2W(DC24V時 約80mA)
使用周囲温度	-10~+55℃	
使用周囲湿度	30~90%RH(結露しないこと)	
取付方法	壁またはDINレール取付	
外形寸法	W75×H80×D112mm(ドライバ設定形) W75×H80×D126mm(ダイヤル設定形)	
質量	約350g	

性能 (スパンに対する%で表示)

再現性	±0.3%
温度係数	±0.05%/℃
応答時間	0.5s以下(90%設定時の0→100%入力)
電源電圧変動の影響	±0.1%(許容電圧範囲)
絶縁抵抗	絶縁回路相互間 100MΩ以上(DC500Vにて)
耐電圧	絶縁回路相互間 AC2000V 1min 回路-大地間 AC2000V 1min

入力仕様

■電流入力

●入力抵抗

入力信号	入力インピーダンス
DC4~20mA	250Ω

■電圧入力

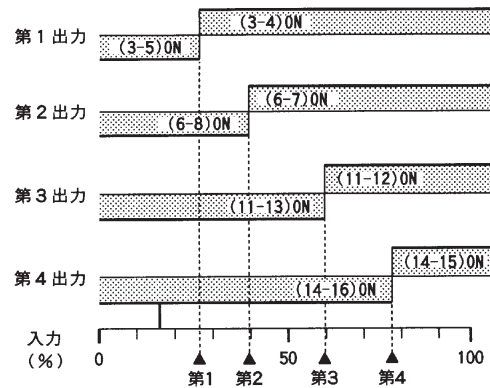
●入力抵抗

入力信号	入力インピーダンス
DC1~5V	1MΩ以上

出力仕様

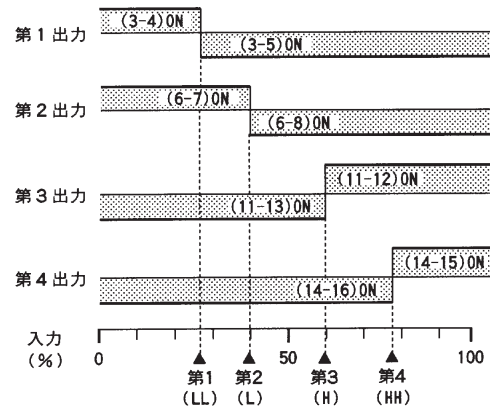
警報動作：()内は端子番号

・出力信号形式コード：1



停電時動作：(3-5)、(6-8)、(11-13)、(14-16) ON

・出力信号形式コード：2



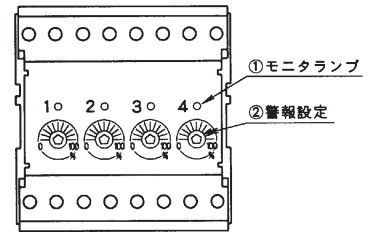
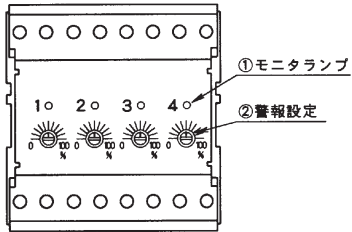
停電時動作：(3-5)、(6-8)、(11-13)、(14-16) ON

定格負荷	AC100V 1A (cos φ = 1) DC 30V 1A (抵抗負荷) 電氣的寿命 100万回 (頻度30回/分)
最大開閉電圧	AC380V DC125V
最大開閉電力	AC100VA DC30W
最小適用負荷	DC5V 10mA
機械的寿命	5000万回

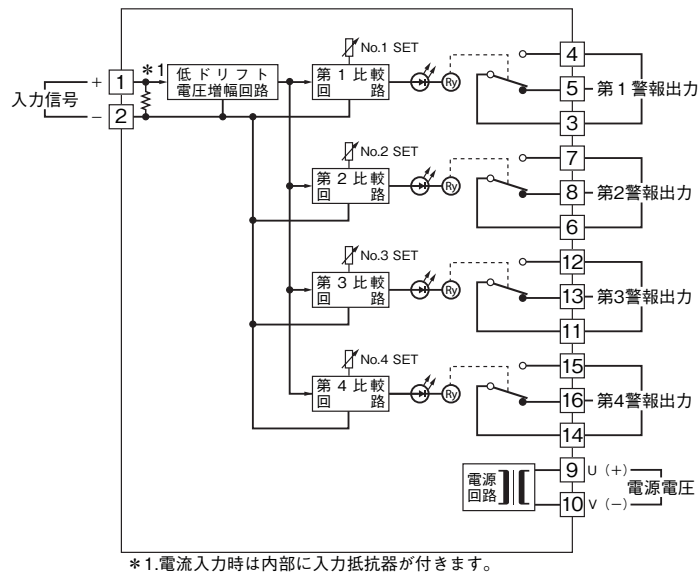
前面パネル図

●ドライバ設定形

●ダイヤル(つまみ)設定形



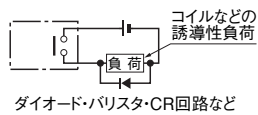
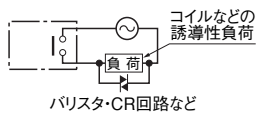
ブロック図・端子接続図



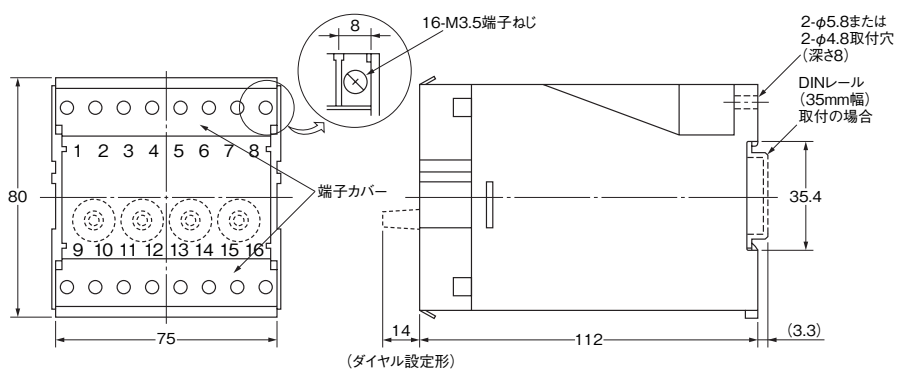
●リレーの接点保護とノイズ消去のため下記の対策を行ってください。

・AC電源のとき

・DC電源のとき

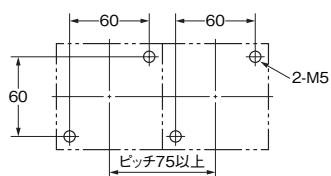


外形寸法図 (単位: mm)

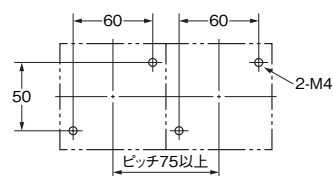


取付寸法図 (単位: mm)

●M5ねじ取付



●M4ねじ取付



オムロン商品ご購入のお客様へ

ご注文に際してのご承諾事項

平素はオムロン商品をご愛用いただき誠にありがとうございます。
さて本カタログにより当社制御機器商品(以下当社商品といいます)をご注文いただく際、見積書、契約書、仕様書などに特記事項のない場合には、次の適合用途の条件、保証内容等を適用いたします。下記内容をご確認いただき、ご承諾のうえご注文ください。

1. 保証内容

保証期間

当社商品の保証期間は、ご購入後またはご指定の場所に納入後1年といたします。

保証範囲

上記保証期間中に当社側の責により当社商品に故障を生じた場合は、代替品の提供または故障品の修理対応を、製品の購入場所において無償で実施いたします。

ただし、故障の原因が次に該当する場合は、この保証の対象範囲から除外いたします。

- 本カタログまたは仕様書などに記載されている以外の条件・環境・取り扱いならびにご使用による場合
 - 当社商品以外の原因の場合
 - 当社以外による改造または修理による場合
 - 当社商品本来の使い方以外の使用による場合
 - 当社出荷当時の科学・技術の水準では予見できなかった場合
 - その他、天災、災害など当社側の責ではない原因による場合
- なお、ここでの保証は、当社商品単体の保証を意味するもので、当社商品の故障により誘発される損害は保証の対象から除かれるものとします。

2. 責任の制限

当社商品に起因して生じた特別損害、間接損害、または消極損害に関しては、当社はいかなる場合も責任を負いません。

プログラミング可能な当社商品については当社以外の者が行ったプログラム、またはそれにより生じた結果について当社は責任を負いません。

3. 適合用途の条件

当社商品を他の商品と組み合わせて使用される場合、お客様が適合すべき規格・法規または規制をご確認ください。

また、お客様が使用されるシステム、機械、装置への当社商品の適合性は、お客様自身でご確認ください。

これらを実施されない場合は、当社は当社商品の適合性について責任を負いません。

下記用途に使用される場合、当社営業担当者までご相談のうえ仕様書などによりご確認いただくとともに、定格・性能に対し余裕を持った使い方や、万一故障があっても危険を最小にする安全回路などの安全対策を講じてください。

- 屋外の用途、潜在的な化学的汚染あるいは電気的妨害を被る用途または本カタログに記載のない条件や環境での使用
 - 原子力制御設備、焼却設備、鉄道・航空・車両設備、医用機械、娯楽機械、安全装置、および行政機関や個別業界の規制に従う設備
 - 人命や財産に危険が及ぶシステム・機械・装置
 - ガス、水道、電気の供給システムや24時間連続運転システムなど高い信頼性が必要な設備
 - その他、上記a)~d)に準ずる、高度な安全性が必要とされる用途
- お客様が当社商品を人命や財産に重大な危険を及ぼすような用途に使用される場合には、システム全体として危険を知らせたり、冗長設計により必要な安全性を確保できるよう設計されていること、および当社商品が全体の中で意図した用途に対して適切に配電・設置されていることを必ず事前に確認してください。
- 本カタログに記載されているアプリケーション事例は参考用ですので、ご採用に際しては機器・装置の機能や安全性をご確認のうえ、ご使用ください。
- 当社商品が正しく使用されずお客様または第三者に不測の損害が生じることがないように使用上の禁止事項および注意事項をすべてご理解のうえ守ってください。

4. 仕様の変更

本カタログ記載の商品の仕様および付属品は改善またはその他の事由により、必要に応じて、変更する場合があります。
当社営業担当者までご相談のうえ当社商品の実際の仕様をご確認ください。

5. サービスの範囲

当社商品の価格には、技術者派遣などのサービス費用は含まれておりません。
お客様のご要望がございましたら、当社営業担当者までご相談ください。

6. 価格

本カタログに記載の標準価格はあくまでも参考であり、確定されたユーザ購入価格を表示したものではありません。
また、消費税は含まれておりません。

7. 適用範囲

以上の内容は、日本国内での取引および使用を前提としております。
日本国外での取引および使用に関しては、当社営業担当者までご相談ください。

本誌には主に機種のご選定に必要な内容を掲載し、ご使用上の注意事項等は掲載しておりません。

ご使用上の注意事項等、ご使用の際に必要な内容については、必ずユーザーズマニュアルをお読みください。

本製品の内外、外国為替及び外国貿易法に定める輸出許可、承認対象貨物(又は技術)に該当するものを輸出(又は非住居者に提供)する場合は同法に基づく輸出許可、承認(又は役務取引許可)が必要です。

オムロン株式会社 インダストリアルオートメーションビジネスカンパニー 営業統轄事業部 東京都品川区大崎1-11-1 ゲートシティ大崎ウエストタワー14F(〒141-0032)

営業にご用の方も、技術お問い合わせの方も、フリーコールにお電話ください。

音声ガイダンスが流れますので、案内に従って操作ください。

カスタマサポートセンター

0120-919-066

携帯電話・PHSなどではご利用いただけませんので、その場合は下記電話番号へおかけください。
電話 055-982-5015 (通話料がかかります)

【技術のお問い合わせ時間】

営業時間 : 9:00 ~ 12:00/13:00 ~ 19:00
(土・日・祝祭日は9:00 ~ 12:00/13:00 ~ 17:00)
営業日 : 年末年始を除く

【営業のお問い合わせ時間】

営業時間 : 9:00 ~ 12:00/13:00 ~ 17:30(土・日・祝祭日は休業)
営業日 : 土・日・祝祭日/春期・夏期・年末年始を除く

FAX によるお問い合わせは下記をご利用ください。
カスタマサポートセンター お客様相談室 FAX 055-982-5051

その他のお問い合わせ先
納期・価格・修理・サンプル・仕様書は貴社のお取引先、
または貴社担当オムロン営業員にご相談ください。

オムロン制御機器の最新情報をご覧ください。
www.fa.omron.co.jp