

高精度を確保、 デジタルUFR/OFR

- ・クリスタル発振器+デジタルIC構成のため、高精度な周波数検出(整定・検出精度0.1Hz以内)を行います。
- ・50/60Hz共用で、整定は銘板表面のサムスイッチにより、45~65Hzの範囲で任意に行えます。
- ・高速度検出のため、不足周波数はシステムの事故を不足電圧継電器に先がけて検出可能。



⚠ 6ページの「正しくお使いください」をご覧ください。

形式構成

形式基準

形K2FW-S□□-□

① ② ③ ④

①基本形式

K2FW-S：静止形周波数継電器

②定格入力電圧の種類

1：AC100/110V
2：AC200/220V

③制御電源の種類

無表示：入力と共用
2：DC24V操作
4：DC100/110V操作

④ケース形式

R2：丸胴埋込形ケース
F4：角胴埋込形ケース
D2：引出式角胴埋込形ケース

種類／標準価格 (納期についてはお取引先会社にお問い合わせください。)

■本体

機能	過・不足周波数検出			
検出	過・不足各1点検出 注1			
外観	<p>丸胴埋込形 R2ケース 角胴埋込形 F4ケース 引出式角胴埋込形 D2ケース</p>			
制御電源	なし(入力と共用)		あり(DC電源)	
入力電圧	AC100/110V	AC200/220V	AC100/110V	AC200/220V
形式	形K2FW-S1-R2	形K2FW-S2-R2	形K2FW-S1 [ⓧ] -R2	形K2FW-S2 [ⓧ] -R2
標準価格(¥)	80,500			
形式	形K2FW-S1-F4	形K2FW-S2-F4	形K2FW-S1 [ⓧ] -F4	形K2FW-S2 [ⓧ] -F4
標準価格(¥)	80,500			
形式	形K2FW-S1-D2	形K2FW-S2-D2	形K2FW-S1 [ⓧ] -D2	形K2FW-S2 [ⓧ] -D2
標準価格(¥)	97,000			

注1. 検出動作モード



・入力電圧が0Vの時は動作しません。

注2. 上記の[ⓧ]内には式番が入ります。なお、DC制御電源の種類と式番の組み合わせは次のとおりです。

DC電源	式番
DC24V	2
DC100/110V	4

定格／性能

■定格

項目	機能	過・不足周波数検出
	形式	形K2FW
	検出	過・不足各1点検出
引きはずし方式	電圧・無電圧引きはずし	
定格電圧	AC100/110VまたはAC200/220V	
定格周波数	50/60Hz(共用)	
周波数整定範囲	45～65Hzにおいて、0.1Hz間隔で整定可能 *1	
時間整定範囲	0.1～9.9s(0.1s毎) *2	
零電圧動作ロック	不足周波数検出の場合、入力電圧が10V以下になりますと、周波数判定を行いません。	
制御電源	不要(電圧入力と共用)または直流制御電源(DC24、100/110V)	
定格値 消費電力	入力側	制御電源なしの場合：10VA、DC操作の場合：5VA
	電源側	制御電源なしの場合：一、DC操作の場合：5W
接点構成	R2ケース	1c + 1c
	F4ケース	1c + 1c
	D2ケース	1a + 1a *3
制御出力	AC250V 5A $\cos\phi = 0.4$ DC 30V 5A L/R = 7ms	
表示	始動表示・電源表示(LED) 動作表示(トリップ表示)・手動復帰式	
質量	R2ケース：約1.6kg、F4ケース：約2kg、D2ケース：約2.5kg	

*1. 44.9Hz以下に整定した場合は、44.9Hz固定となります。

65.1Hz以上に整定した場合は、65.1Hz固定となります。

*2. 0.0sに整定した場合は0.1sとなります。

*3. 制御電源なしの場合は、1c + 1cとなります。

■常規使用状態

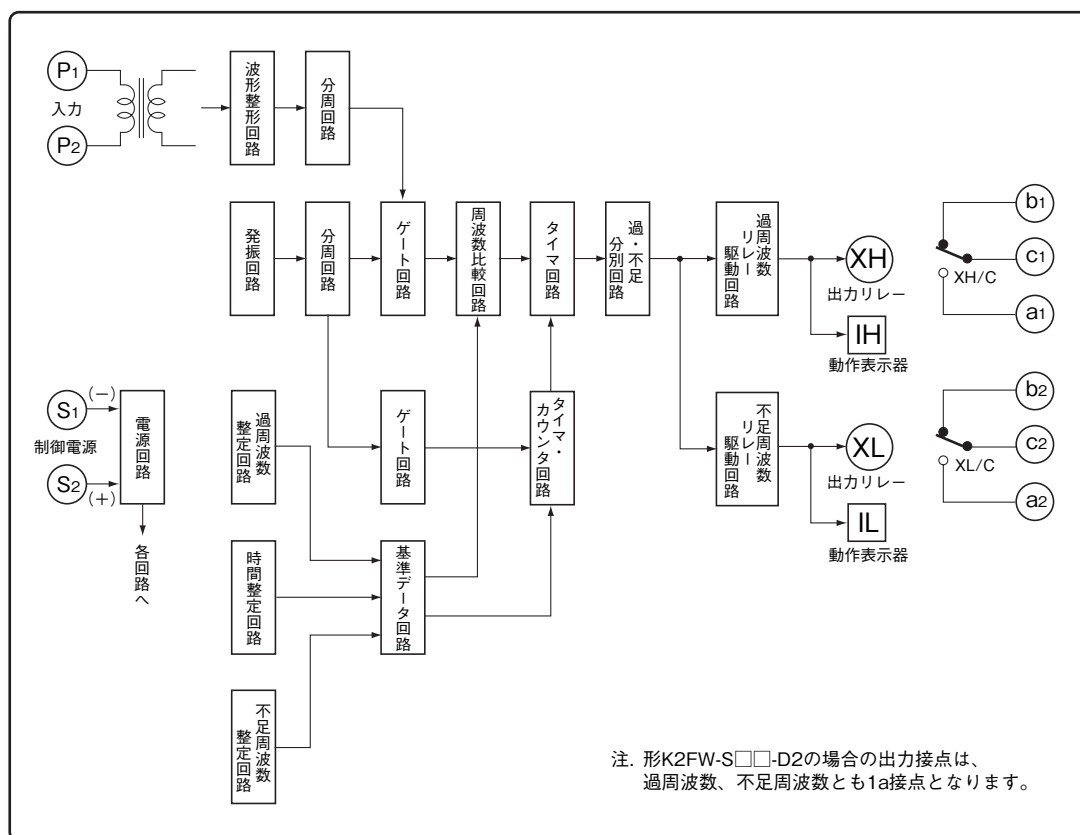
周囲温度	-25～+60℃
相対湿度	35～85%RH
標高	2,000m以下
入力電圧変動範囲	定格電圧の±20%
周波数変動範囲	45～65Hz
制御電源変動範囲	定格制御電源の+30%、-20%

■性能

項目	機能	過・不足周波数検出				
	形式	形K2FW				
動作周波数誤差	整定値の±0.1Hz以内					
動作時間誤差	0.1～0.4s整定：±50ms その他の整定：整定値の±10%以内					
電圧の影響	動作周波数誤差・動作時間誤差を満足すること (制御電源なしの場合 定格電圧の±20%の範囲で DC操作の場合 定格制御電圧の-20～+30%の範囲で)					
温度の影響	動作周波数誤差・動作時間誤差を満足すること (-20～+60℃の範囲で)					
過負荷耐量	入力電圧回路：定格電圧の1.5倍 2s 1回、制御電源回路：定格電圧の1.3倍 3h 1回					
雷インパルス耐電圧	印加箇所			回数		
	電気回路相互間 電気回路と外箱間	波形(波高値) 1.2/50 μs (4.5kV)		正負極性に各3回		
耐振動	次の条件1および2において、誤動作しないこと					
	項目	振動数 (Hz)	複振幅 (mm)			加振時間 (s) (各方向共)
	条件		前後	左右	上下	
	条件1	10	5		2.5	30
条件2	16.7	0.4			600	
耐衝撃	誤動作 加速度 98m/s ² 3方向 各3回 耐久 加速度 294m/s ² 3方向 各3回					
絶縁抵抗	電気回路一括と外箱間 10MΩ以上 電気回路相互間 5MΩ以上					
耐電圧	電気回路一括と外箱間 2,000V 1min 電気回路相互間 2,000V 1min					
消費電力	公称値の110%以下					

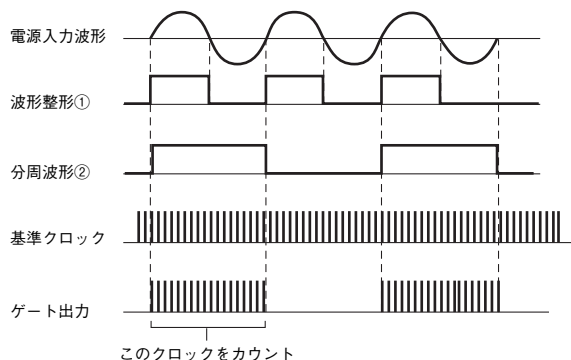
接続

■内部ブロック図



■動作

本継電器は、内部の水晶発振器で作られる基準クロックを、電源周波数の1サイクルの間カウントし、周波数整定値と検出周波数との大きさを判定し動作させるもので以下にその原理を示します。



●不足周波数検出の場合

- (1) 入力電源(被測定入力)は、変圧器にて回路内に取込、波形整形が行われます。(波形①)
- (2) 波形①は更に分周され電源周波数の1周期と同じ幅の方形波が作られます。(波形②)
- (3) 整定スイッチにて整定された周波数は、1サイクルのパルス数に変換され内部のカウンタにプリセットされます。
- (4) 水晶発振器にて作られた基準クロックは、波形②のパルス幅の間カウンタへのゲートが開かれ、電源周波数の1周期の間(3)のプリセットカウンタを減算します。
- (5) 減算の結果、整定値以上と判定された場合は動作タイマをスタートさせます。
- (6) 整定値以上の状態が継続され、(5)でセットされたタイマがカウントアップすると出力リレーと表示器を動作させます。(なお、動作後またはタイマカウント中に周波数が復帰した場合は始動LEDは即消灯し、自動復帰します。ただし、動作表示器は、自動では復帰しませんので、手動で復帰してください。)

●過周波数検出の場合

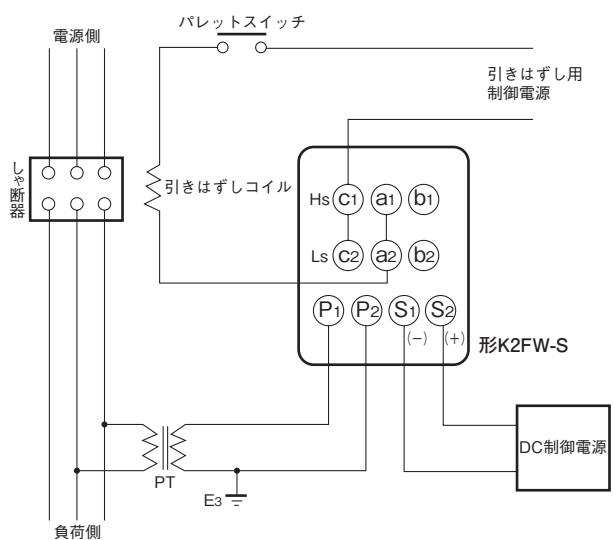
- (5)の減算結果が、整定値以下と判定された場合に動作タイマがスタートします。

■端子配置

ケース	丸胴埋込形 R2ケース	角胴埋込形 F4ケース	引出式角胴埋込形 D2ケース
制御電源なし (入力と共用)			
制御電源あり (DC操作)			

■外部接続例

形K2FW-Sの例



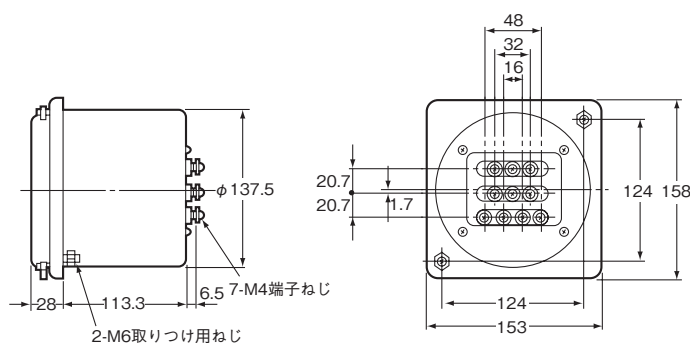
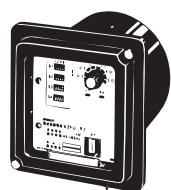
外形寸法

CADデータ マークの商品は、2次元CAD図面・3次元CADモデルのデータをご用意しています。
CADデータは、www.fa.omron.co.jpからダウンロードができます。

(単位: mm)

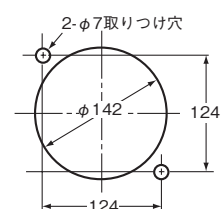
■本体

●丸胴埋込形 R2ケース
形K2FW-S□-R2



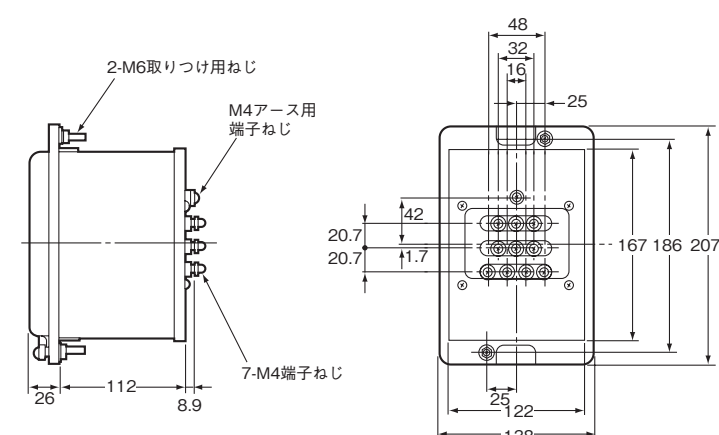
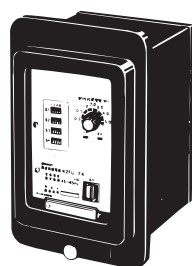
CADデータ

取り付け穴加工寸法

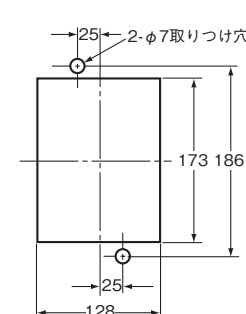


注: パネルの正面から見た図です。

●角胴埋込形 F4ケース
形K2FW-S□-F4

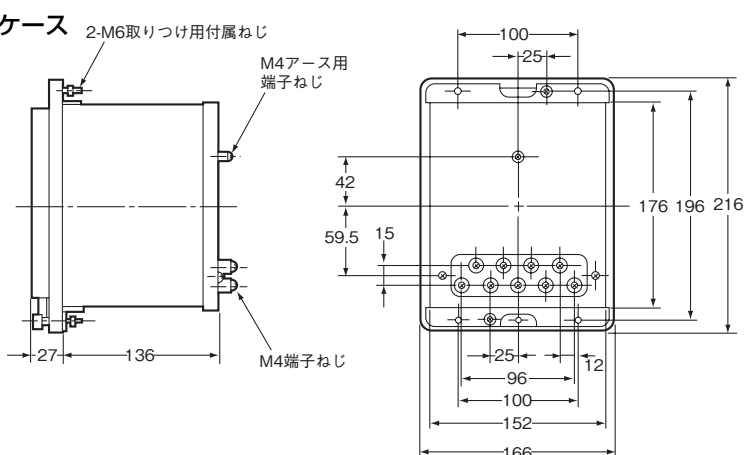
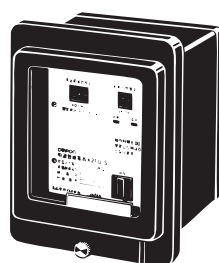


取り付け穴加工寸法

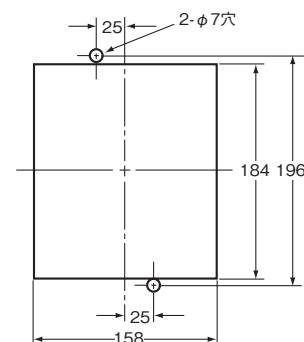


注: パネルの正面から見た図です。

●引出式角胴埋込形 D2ケース
形K2FW-S□-D2



取り付け穴加工寸法



注: パネルの正面から見た図です。

正しくお使いください

●共通の注意事項は、電力・機器用保護機器 共通の注意事項をご覧ください。

使用上の注意

零電圧動作ロック機能の最小感度電圧は約1.8Vの実力を持っていますので、誘導などにご注意ください。

■保守・点検
テストプラグ

テストプラグ 端子番号	継電器端子	
	形K2FW-S (制御電源なし)	形K2FW-S (制御電源あり)
1	P ₂	P ₂
2	P ₁	P ₁
3	a ₁	S ₂ (+)
4	c ₁	S ₁ (-)
5	b ₁	a ₁
6	—	c ₁
7	a ₂	a ₂
8	c ₂	c ₂
9	b ₂	—

引出式角胴埋込形D2ケースに収納されている継電器の保守・点検用としてテストプラグ形K92-D2-Tを準備しています。詳細については、形K2CA-Dをご参照ください。

オムロン商品ご購入のお客様へ

ご注文に際してのご承諾事項

平素はオムロン商品をご愛用いただき誠にありがとうございます。
さて本カタログにより当社制御機器商品(以下当社商品といいます)をご注文いただく際、見積書、契約書、仕様書などに特記事項のない場合には、次の適合用途の条件、保証内容等を適用いたします。下記内容をご確認いただき、ご承諾のうえご注文ください。

1. 保証内容

保証期間

当社商品の保証期間は、ご購入後またはご指定の場所に納入後1年といたします。

保証範囲

上記保証期間中に当社側の責により当社商品に故障を生じた場合は、代替品の提供または故障品の修理対応を、製品の購入場所において無償で実施いたします。

ただし、故障の原因が次に該当する場合は、この保証の対象範囲から除外いたします。

- 本カタログまたは仕様書などに記載されている以外の条件・環境・取り扱いならびにご使用による場合
 - 当社商品以外の原因の場合
 - 当社以外による改造または修理による場合
 - 当社商品本来の使い方以外の使用による場合
 - 当社出荷当時の科学・技術の水準では予見できなかった場合
 - その他、天災、災害など当社側の責ではない原因による場合
- なお、ここでの保証は、当社商品単体の保証を意味するもので、当社商品の故障により誘発される損害は保証の対象から除かれるものとします。

2. 責任の制限

当社商品に起因して生じた特別損害、間接損害、または消極損害に関しては、当社はいかなる場合も責任を負いません。

プログラミング可能な当社商品については当社以外の者が行ったプログラム、またはそれにより生じた結果について当社は責任を負いません。

3. 適合用途の条件

当社商品を他の商品と組み合わせて使用される場合、お客様が適合すべき規格・法規または規制をご確認ください。

また、お客様が使用されるシステム、機械、装置への当社商品の適合性は、お客様自身でご確認ください。

これらを実施されない場合は、当社は当社商品の適合性について責任を負いません。

下記用途に使用される場合、当社営業担当者までご相談のうえ仕様書などによりご確認いただくとともに、定格・性能に対し余裕を持った使い方や、万一故障があっても危険を最小にする安全回路などの安全対策を講じてください。

- 屋外の用途、潜在的な化学的汚染あるいは電気的妨害を被る用途または本カタログに記載のない条件や環境での使用
 - 原子力制御設備、焼却設備、鉄道・航空・車両設備、医用機械、娯楽機械、安全装置、および行政機関や個別業界の規制に従う設備
 - 人命や財産に危険が及ぶシステム・機械・装置
 - ガス、水道、電気の供給システムや24時間連続運転システムなど高い信頼性が必要な設備
 - その他、上記a)～d)に準ずる、高度な安全性が必要とされる用途
- お客様が当社商品を人命や財産に重大な危険を及ぼすような用途に使用される場合には、システム全体として危険を知らせたり、冗長設計により必要な安全性を確保できるよう設計されていること、および当社商品が全体の中で意図した用途に対して適切に配電・設置されていることを必ず事前に確認してください。
- 本カタログに記載されているアプリケーション事例は参考用ですので、ご採用に際しては機器・装置の機能や安全性をご確認のうえ、ご使用ください。
- 当社商品が正しく使用されずお客様または第三者に不測の損害が生じることがないように使用上の禁止事項および注意事項をすべてご理解のうえ守ってください。

4. 仕様の変更

本カタログ記載の商品の仕様および付属品は改善またはその他の事由により、必要に応じて、変更する場合があります。
当社営業担当者までご相談のうえ当社商品の実際の仕様をご確認ください。

5. サービスの範囲

当社商品の価格には、技術者派遣などのサービス費用は含まれておりません。
お客様のご要望がございましたら、当社営業担当者までご相談ください。

6. 価格

本カタログに記載の標準価格はあくまでも参考であり、確定されたユーザ購入価格を表示したものではありません。
また、消費税は含まれておりません。

7. 適用範囲

以上の内容は、日本国内での取引および使用を前提としております。
日本国外での取引および使用に関しては、当社営業担当者までご相談ください。

本誌には主に機種のご選定に必要な内容を掲載し、ご使用上の注意事項等は掲載しておりません。

ご使用上の注意事項等、ご使用の際に必要な内容については、必ずユーザーズマニュアルをお読みください。

本製品の内、外国為替及び外国貿易法に定める輸出許可、承認対象貨物(又は技術)に該当するものを輸出(又は非住居者に提供)する場合は同法に基づく輸出許可、承認(又は役務取引許可)が必要です。

オムロン株式会社 インダストリアルオートメーションビジネスカンパニー 営業統轄事業部 東京都品川区大崎1-11-1 ゲートシティ大崎ウエストタワー14F(〒141-0032)

営業にご用の方も、技術お問い合わせの方も、フリーコールにお電話ください。

音声ガイダンスが流れますので、案内に従って操作ください。

カスタマサポートセンター

0120-919-066

携帯電話・PHSなどではご利用いただけませんので、その場合は下記電話番号へおかけください。
電話 055-982-5015 (通話料がかかります)

【技術のお問い合わせ時間】

営業時間 : 9:00 ~ 12:00/13:00 ~ 19:00
(土・日・祝祭日は9:00 ~ 12:00/13:00 ~ 17:00)
営業日 : 年末年始を除く

【営業のお問い合わせ時間】

営業時間 : 9:00 ~ 12:00/13:00 ~ 17:30(土・日・祝祭日は休業)
営業日 : 土・日・祝祭日/春期・夏期・年末年始を除く

FAX によるお問い合わせは下記をご利用ください。
カスタマサポートセンター お客様相談室 FAX 055-982-5051

その他のお問い合わせ先
納期・価格・修理・サンプル・仕様書は貴社のお取引先、
または貴社担当オムロン営業員にご相談ください。

オムロン制御機器の最新情報をご覧ください。
www.fa.omron.co.jp