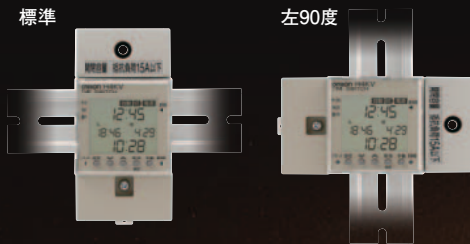


## ソーラータイムスイッチ H4KV

### 表示部回転機構付き

表示部が回転し、  
設置場所に合わせて常に表示部が見やすく、  
操作しやすい方向に合わせることができます。

設置場所に合わせて表示部を回転。



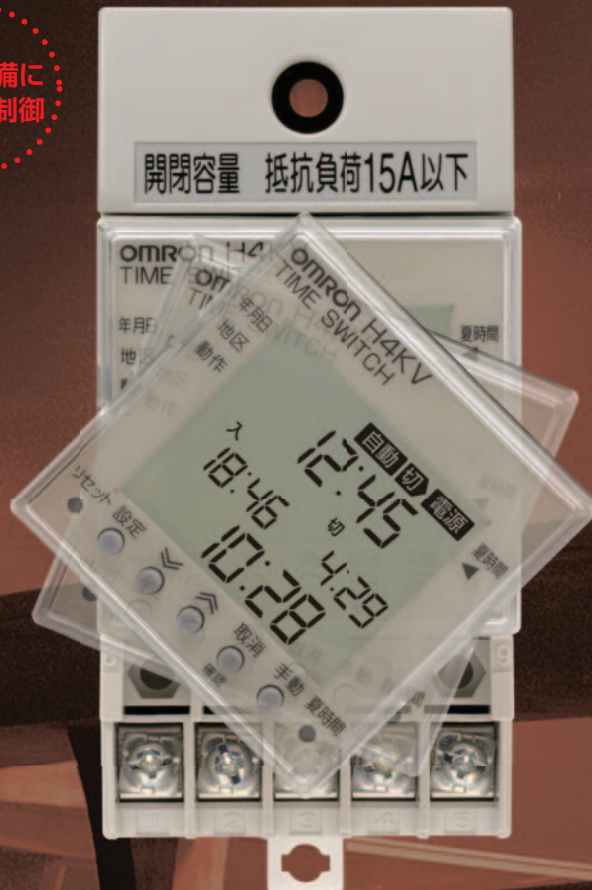
### ソーラー機能搭載

10区分に分割した日本全国  
の日没、日出時刻を記憶。  
日没、日出に合わせて照明を  
〈入〉〈切〉します。



# 表示部がクルリっと回る!

照明設備に  
省エネ制御



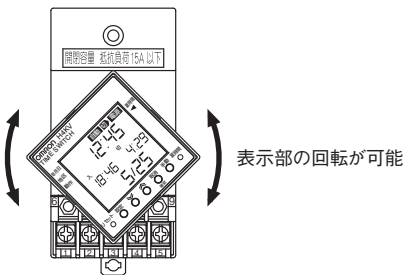
## ■プログラム設定

●動作は、5つのパターンから選べます。

	動作状態	制御	設定
1	日没〈入〉一日出〈切〉	日没  入 切	「夜間定時〈切〉」、「早朝定時〈入〉」ともに設定しない
2	日没〈入〉一夜間定時〈切〉 早朝定時〈入〉一日出〈切〉	日没  入 切	「夜間定時〈切〉」、「早朝定時〈入〉」ともに設定する
3	日没〈入〉一夜間定時〈切〉	日没  入 切	「早朝定時〈入〉」を設定しない
4	早朝定時〈入〉一日出〈切〉	日没  入 切	「夜間定時〈切〉」を設定しない
5	任意の入/切時刻 (1ペア)	入 切	タイマ動作を選択した上で、任意の入/切時刻を1組設定する (日渡り設定も可能)

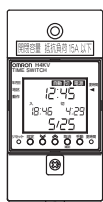
## ■表示部回転機構

●表示部回転機構付きで、常に正面から操作/読み取り可能

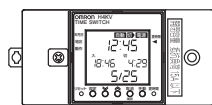


〈取り付けパターン〉

標準



左90度



右180度



右90度

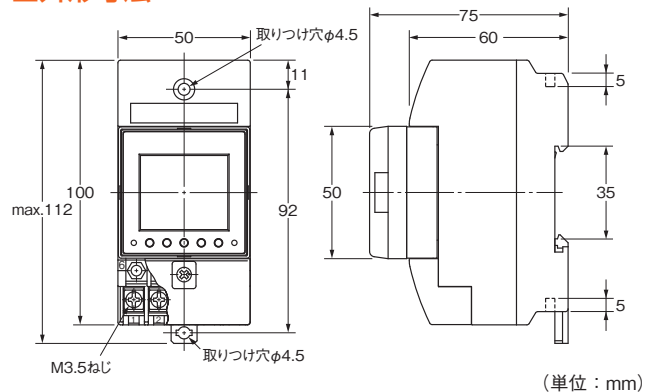


## ■種類/標準価格

(◎印の機種は標準在庫機種です。)

形式	◎形H4KV-DSA-R
標準価格(¥)	15,900
制御方式	ソーラー式 (24h)
停電補償	あり
電源電圧	AC100~200V
取付方式	DINレール/協約/表面取付
制御出力	1c×1回路

## ■外形寸法



## ■関連カタログ

●商品の詳細等については  
単品カタログをご覧ください。



## ■オムロンのタイムスイッチシリーズ

●形H4KV以外にもタイムスイッチがあります。

週間制御 年間制御  
72×72mm DIN 表面取付型  
2回路(1a×2) 4回路(1a×4)

**H5S**



24h×7日間(動作曜日指定可)  
48×48mm DIN 表面取付型 協約型  
1回路(1a)

**H5F**



24h×7日間(動作曜日指定可)  
96×96mm DIN  
2回路(1a×2)

**H5L**



●本誌に記載の標準価格はあくまで参考であり、確定されたユーザー購入価格を表示したものではありません。本誌に記載の標準価格には消費税が含まれておりません。  
●本誌に記載されているアプリケーション事例は参考用ですので、ご採用に際しては機器・装置の機能や安全性をご確認の上、ご使用ください。  
●本誌に記載のない条件や環境での使用、および原子力制御・鉄道・航空・車両・燃焼装置・医療機器・娯楽機械・安全機器、その他人命や財産に大きな影響が予測されるなど、特に安全性が要求される用途への使用をご検討の場合は、定格・性能に対し余裕を持った使い方やフェールセーフ等の安全対策へのご配慮をいただくとともに、当社営業担当者までご相談いただき仕様書等による確認をお願いします。

オムロン株式会社 インダストリアルオートメーションビジネスカンパニー

●カスタマサポートセンター

0120-919-066  
携帯電話や PHSからのご利用は 055-982-5015 (通話料がかかります) FAX 055-982-5051

●技術のお問い合わせ  
左記フリーコール以外に、下記におかけいただくことで、直接制御機器の技術窓口につながります。  
電話 055-982-5000 (通話料がかかります)

オムロン制御機器の最新情報をご覧ください。  
**www.fa.omron.co.jp**  
緊急時のご購入にもご利用ください。

カタログ番号 SGTA-031B

2011年8月現在 ①ZN(東) CSM\_1\_3\_0911

© OMRON Corporation 2009 All Rights Reserved.  
お断りなく仕様などを変更することがありますのでご了承ください