

●共通の注意事項は、「**タイマ 共通の注意事項**」をご覧ください。

## 安全上の要点

下記の環境では使用しないでください。

- ・温度変化の激しい場所
  - ・湿度が高く、結露が生じる恐れのある場所
  - ・振動、衝撃の激しい場所
  - ・腐食性ガス、塵埃のある場所
  - ・水、油、薬品などがかかる恐れのある場所
  - ・ノイズが多く発生する環境下でタイマをご使用になる場合はノイズ発生源から、入力信号源の機器、タイマ本体および配線をできるだけ離してください。また、ノイズ対策として入力信号線をシールド線化することもお勧めします。
- サージ電圧が発生する場合は、サージアブソーバのご使用をお勧めします。

端子の極性など、誤配線ののないよう注意してください。

形H3CRシリーズは電源トランスレス方式になっていますので、電源電圧印加状態で入力端子に触れますと感電することがありますから充分ご注意ください。

## 使用上の注意

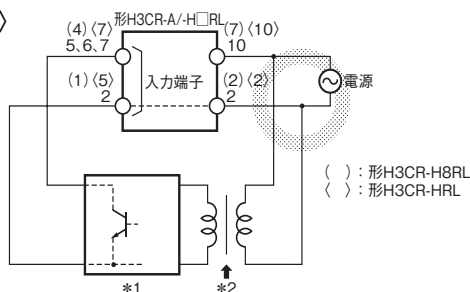
### ●スイッチの切り換えについて

- ・タイマ動作中に時間単位、目盛数字を切り換えることは、誤動作の原因となります。切り換える場合は、必ず電源を切ってください。
- ・時間単位、目盛数字切換スイッチは右回り、左回りのどちらに回しても設定できます。
- ・切換スイッチは、所定の位置に設定されるように、スナップ部を持っていますので、これに合わせて設定してください。途中で設定されますと誤動作や故障の原因になりますので行わないでください。

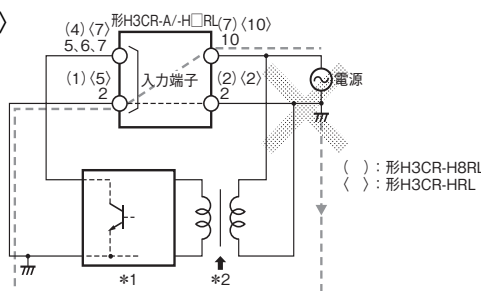
### ●電源について

- ・DC仕様についての電源はリップル率20%以下で、平均電圧が許容電圧変動範囲内でご使用ください。
- ・許容最高周囲温度の付近において電圧を連続印加しますと、動作電圧は5%上昇しますのでご注意ください。
- ・形H3CR-A/H□RLの入力機器(\*1)用の電源は、1次と2次の絶縁された電源トランス(\*2)を使い、しかも2次側が接地されていないものをご使用ください。

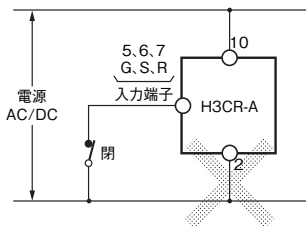
#### 〈良い例〉



#### 〈悪い例〉



- ・形H3CR-Aは2番端子(電源および入力信号の共通端子)への配線が断線した状態になりますと、内部回路が破壊しますのでご注意ください。



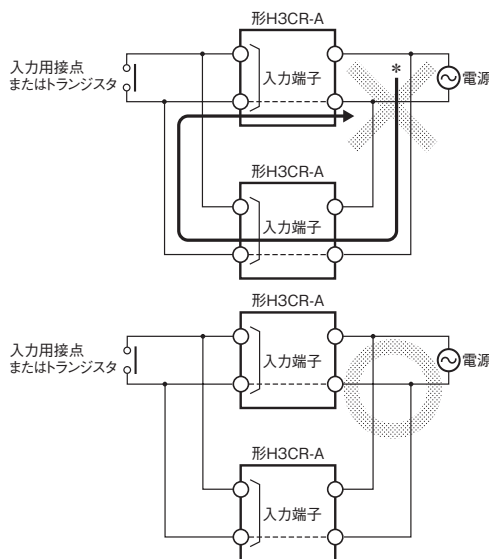
- ・形H3CR-Hは突入電流が大きいため、電源容量にご注意ください。電源容量が小さい場合、出力オンまでの時間が延びることがあります。
- ・形H3CR-A□(A□Sを除く)、形H3CR-F□ AC100~240V、形H3CR-G□の電源回路はスイッチング方式となっています。このため電源ラインにインダクタンス成分の大きいトランスなどがありますと、そのインダクタンスから逆起電圧が発生します。この場合、電源ラインにCRフィルタを挿入することで、逆起電圧を軽減させることができます。

### ●入力について

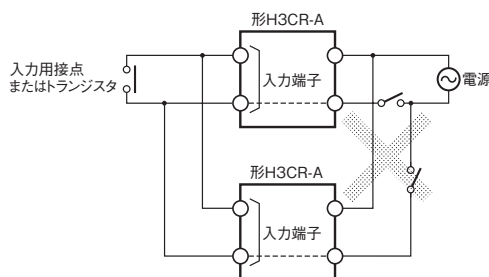
#### 〈形H3CR-A/-ASの場合〉

- ・形H3CR-Aの外部入力信号用の接点またはトランジスタの接続に際しては、電源トランスレスのまわり込み短絡防止のために、下記の点にご注意ください。

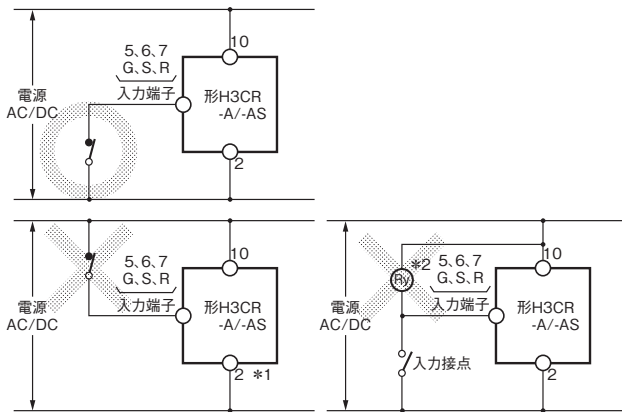
1つの入力用接点またはトランジスタから2台以上のタイマに同時入力する場合、電源位相が一致していないと短絡電流(\*)が流れます。必ず電源位相を合わせてください。



また、位相が合っても、下図のように電源スイッチの操作を独立操作することはできません。(片方のタイマの電源スイッチがONの場合、入力をONすると両方のタイマが動作します。)



- 形H3CR-A/-ASの入力信号端子への入力、それぞれの端子と共通端子である端子番号②を短絡することで印加されます。他の端子と接続したり、電圧を印加したりすると内部回路を破壊しますのでご注意ください。

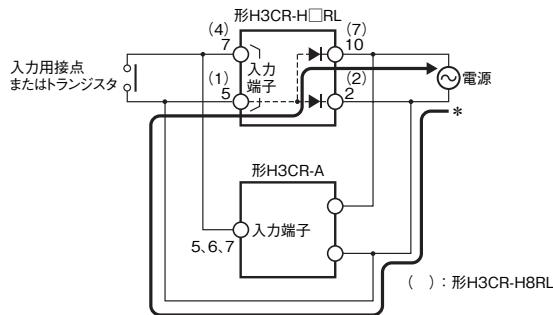


- \*1. 電源端子2が入力信号の共通端子となっています。10端子を共通端子にすると内部回路を破壊しますのでご注意ください。
- \*2. ここにリレーなどの負荷を接続すると、入力端子に高電圧が加わり、内部回路を破壊します。

- 形H3CR-A□Sのトランジスタ出力はフォトカプラにて内部回路と絶縁されていますので、NPN出力タイプとして、またPNP(等価)出力タイプとしてどちらにもお使いいただけます。

### 〈形H3CR-H□RLの場合〉

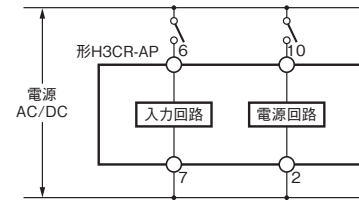
- 形H3CR-H□RLの外部入力信号用の接点またはトランジスタの接続に際しては、電源トランスレスのまわり込み短絡防止のために、下記の点にご確認ください。  
 入力の共通端子が電源端子となっているタイマ(形H3CR-Aなど)と形H3CR-Hを、1つの入力接点またはトランジスタから同時入力すると、短絡電流(\*)が流れます。各々の絶縁された接点から入力するか、一方のタイマ電源を絶縁してください。



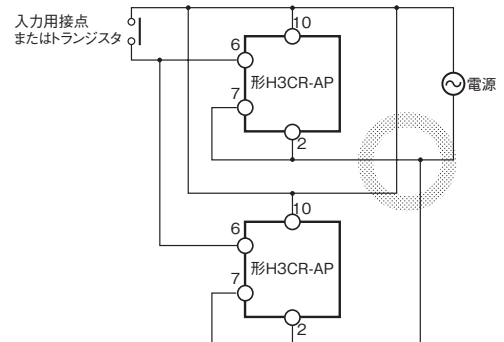
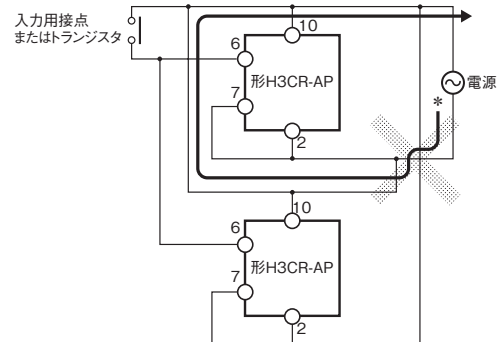
- 形H3CR-H□RLの入力信号端子への入力、指定の端子間を短絡することで印加されます。他の端子と接続したり、電圧を印加したりすると内部回路を破壊しますのでご注意ください。

### 〈形H3CR-APの場合〉

- 入力回路と電源回路は独立した構成になっていますので、電源の入切に関係なく入力を入切可能です。また入力接点では電源電圧と同等の電圧が印加されますのでご注意ください。



- 1つの入力用接点から2台以上のタイマに同時入力する場合、電源位相が一致していないと短絡電流(\*)が流れます。必ず電源位相を合わせてください。



- 入力端子に定格電圧以外の電圧を印加しますと内部素子が破壊する恐れがあります。

### ●配線について

- 形H3CR-APの各入力線の配線はできるだけ短くしてください。電線の線間容量が1,200pF(120pF/mのケーブルで約10m)を超えますと動作に影響を与えます。特にシールド線を使用する場合、線間容量にご確認ください。
- 形H3CR-Hは高インピーダンス回路となっていますので誘導電圧の影響を受け復帰しないことがあります。誘導電圧がのらないよう、配線はできるだけ短くし、動力線と平行して配線しないようにしてください。誘導電圧が定格電圧の30%以上ある場合は、CRフィルター(C=0.1μF、R=120Ω程度)または、ブリーダ抵抗を電源端子間に接続してください。同様に漏れ電流による残留電圧がある場合にもブリーダ抵抗を接続してください。

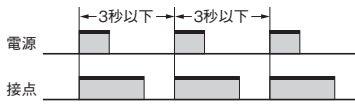
### ●取り付けについて

#### 〈表面取り付け〉

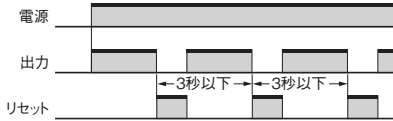
- 取り付け方向は特に制限はありませんが、水平方向で確実に取り付けてください。

## ●動作ひん度について

- 形H3CR-Hは下記のようなご使用が内部素子の異常発熱・焼損の原因となりますので避けてください。  
繰り返し周期が3秒以下でのタイムアップ動作。



繰り返し周期が3秒以下での強制リセット。



このような場合は形H3CR-AのDモード(信号オフディレー)のご使用を検討ください。

- 形H3CR-A□(-A□Sを除く)フリッカーモードおよび形H3CR-F□でのダイヤルの最小設定は、接点をいためる可能性がありますので避けてください。

## ●その他

- 形H3CR-Hは出力にキープリレーを使用しているため、輸送・取扱い中の落下などの衝撃により出力接点が反転、中立状態になる場合があります。ご使用前にテストなどで出力状態を確認してください。
- 制御盤に組み込まれた状態で、電気回路と非充電金属部間の耐圧試験などをする場合は、タイマを回路から取りはずすか短絡してください(タイマの内部回路が破損する恐れがあります)。

## ■EN規格対応についての注意

形H3CRは盤内蔵用タイマとしてEN61812-1に適合しておりますが、当規格要求事項を満足させるために以下の取り扱い方法をお守りください。

### ●取り扱いについて

すべての端子に電圧が印加されていないことを確認してソケットから取りはずしてください。

### ●配線について

- 形H3CRの出力部は基礎絶縁のみ確保しています。  
過電圧カテゴリーⅢ  
汚染度2  
絶縁  
操作部：強化絶縁(二重絶縁)  
(絶縁距離はAC240V時、空間5.5mm、沿面5.5mm)  
出力部：基礎絶縁 \*  
(絶縁距離はAC240V時、空間3.0mm、沿面3.0mm)
- \* 11ピンタイプについては形P2CF-11-□、形P3GA-11-□ソケットと組み合わせて使用することにより取り付けられた状態でも基礎絶縁が確保できます。
- 出力接点間(異極接点間)は同電位となるように接続してください。

## ■形STPからの置換えについての注意

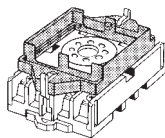
形STPから形H3CR-A8□に取り換える場合  
〈形8PFAソケットを使用している場合〉

- 形8PFA(形8PF)ソケットにベースアダプタ形Y92F-42を取りつけます。

### 形Y92F-42

標準価格(¥)：92

- 上部より、形H3CR-A8□タイマをはめ込みます。このアダプタはフックを使って固定するものです。配線を変換するものではありません。



〈形PF085Aソケットを使用している場合〉

- 形PF085Aソケットにフック形Y92H-8を取りつけます。

### 形Y92H-8

標準価格(¥)：150

- 上部より、形H3CR-A8Eタイマを取りつけフックにはめします。

