

ヒータの温度制御において発見が困難なSSR本体の故障を検出し、同時に警報信号を出力。ヒータ制御システムの安全設計を支援し、メンテナンス向上に貢献



注. 形G3PC-220B-VDは2017年3月末で生産終了です。

⚠ 「ソリッドステート・リレー 共通の注意事項」をご覧ください。

- 主な故障検出内容 (詳細→2ページ参照)
 - ・ SSRショート故障
 - ・ SSRオープン故障
- 警報出力はNPN/PNP入力機器に対応可能。
- 故障検出機能内蔵、電源は主回路電源を共用のため、配線が容易。
- スリム形状 (22.5mm幅)。
- ねじ取り付け、DINレール取り付け共用。
- UL、CSA規格、IEC規格 (VDE規格) を取得。

種類 / 標準価格 (○印の機種は標準在庫機種です。)

■本体

絶縁方式	ゼロクロス機能	表示灯	出力の適用負荷 *1	形式	標準価格 (¥)
フォト・トライアック・カプラ	有	有 (詳細→3ページ参照)	20A、AC100~240V (抵抗負荷: AC1級)	○形G3PC-220B-VD-X 形G3PC-220B-VD *2	11,500 —

*1. 周囲温度により異なります。詳細は特性データ「●負荷電流-周囲温度定格」を参照ください。

*2. 2017年3月末生産終了です。

定格 / 性能

■認定規格

UL508、CSA C22.2 No.14、IEC947-4-3

■定格

●検出電源部

定格電源電圧	AC100~240V (50/60Hz)
使用電圧範囲	AC75~264V (50/60Hz)
消費電流	AC15mA以下 (AC200Vにて)

●操作回路部

入力方式	電圧入力
定格入力電圧	DC12~24V
使用入力電圧範囲	DC9.6~30V
動作電圧	DC9.6V以下
復帰電圧	DC1V以上
入力電流	DC7mA以下 (定格入力電圧にて)

●主回路部

定格負荷電圧	AC100~240V (50/60Hz)
使用電圧範囲	AC75~264V (50/60Hz)
定格通電電流 *	20A (40℃にて)
最小負荷電流	0.1A
サージオン電流耐量 (ピーク値)	220A (60Hz、1サイクル)
電流2乗積 (I ² t) (参考値)	260A ² s
適用負荷容量 (AC1級)	4kW (AC200Vにて)

* 周囲温度により異なります。

詳細は特性データ「●負荷電流-周囲温度定格」を参照ください。

●警報出力部

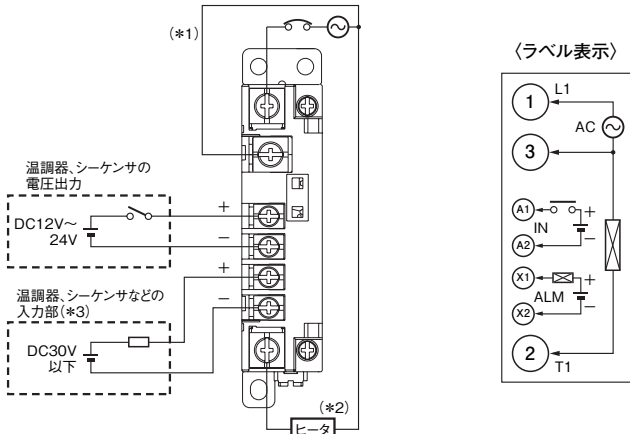
OFF時コレクタ耐圧	DC30V以下
最大通電電流	0.1A
出力形態	独立NPNオープンコレクタ

■性能

動作時間	負荷電圧の1/2サイクル+1ms以下	
復帰時間	負荷電圧の1/2サイクル+1ms以下	
主回路部	出力ON電圧降下	1.6V (RMS)以下
	OFF時漏れ電流	10mA以下 (AC200Vにて)
警報出力部	出力ON電圧降下	1.5V以下
	OFF時漏れ電流	0.1mA以下
絶縁抵抗	100MΩ以上 (DC500Vメガにて)	
耐電圧	AC2,500V 50/60Hz 1min	
振動	10~55~10Hz 片振幅0.35mm (複振幅0.7mm)	
衝撃	294m/s ²	
保管温度	-30~+70℃ (ただし、氷結および結露しないこと)	
使用周囲温度	-20~+60℃ (ただし、氷結および結露しないこと)	
使用周囲湿度	45~85%RH	
質量	約300g	

接続

■配線例



- *1. 配線例の通り検出電源部(端子3と端子1)が接続されていない場合、故障検出しませんので必ず接続ください。
- *2. 負荷が、形G3PCの端子1/L1側に接続されている場合、故障検出が正常動作しないことがありますので、形G3PCの端子2/T1側に接続ください。
- *3. 誘導負荷(リレーのコイルなど)の場合、逆起防止ダイオードを負荷の両端に接続ください。

動作方式

■故障検出機能について

●SSR故障検出条件

故障モード *1	操作入力 (A1-A2端子)	検出動作時間	警報表示 (ALM) *3	警報表示 (X1-X2端子) *3
SSRショート	OFF	0.5s以下 *2	赤色	トランジスタによるオープンコレクタ出力
SSR半波ショート	OFF			
SSRオープン	ON			
SSR半波オープン	ON			

- *1. 各故障モードの内容は次の通りです。
 SSRショート : SSR出力回路がON故障している状態。
 SSR半波ショート : SSR出力回路の片側方向がON故障している状態。
 SSRオープン : SSR出力回路がOFF故障している状態。
 SSR半波オープン : SSR出力回路の片側方向がOFF故障している状態。
 なお、上記SSRの故障モード以外に負荷側回路断線についても検出可能です。(目安として負荷インピーダンスが1MΩ以上であること)
- *2. 電源を主回路と共通にしているため、停電は検出できません。
- *3. 電源部(端子3)が解放状態の場合、SSRとしてのON/OFF動作はしますが、故障検出機能や警報に関する機能は正常動作いたしません。

●適用結線図(主回路)

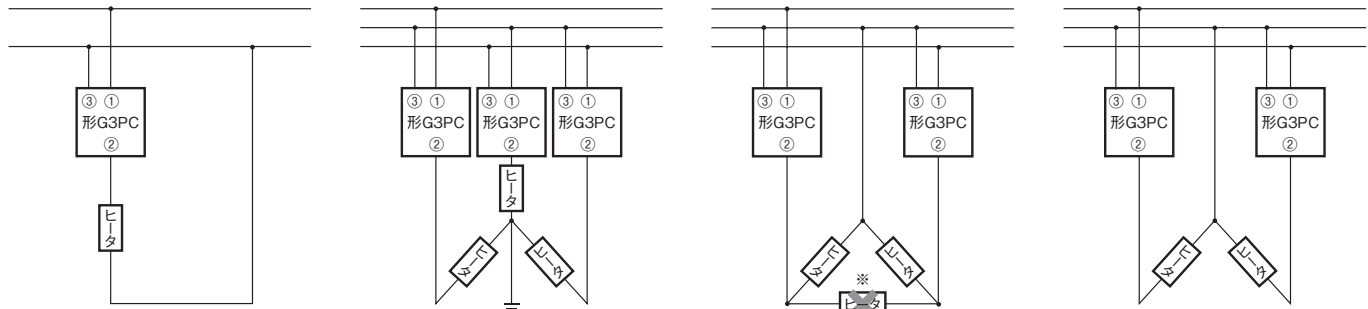
SSRの故障検出において適用する負荷結線図を示します。

単相

三相スター結線

三相デルタ結線(三相2線切り)

三相V結線



- 注1. 三相結線の場合は、形G3PCの端子1/L1と3の間に電源電圧が印加されるように、任意の相から端子3へ必ず接続ください。
- 注2. 三相スター結線にて、中性点をアースして使用する場合、中性点が外れると形G3PCに過電圧が加わり故障することがありますので、接続は確実に行ってください。
- 注3. 三相デルタ結線の場合は、※のヒータは検出できません。

●動作チャート



* 故障検出後、検出条件が上記「●SSR故障検出条件」と異なる場合、警報出力は解除されます。

各部の名称

●端子配置

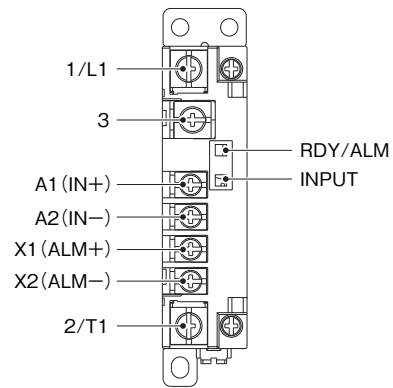
端子名称	端子No.	ねじサイズ
主回路部(出力)	1/L1、2/T1	M4
検出電源部(入力)	3	
操作回路部(入力)	A1、A2	M3.5
警報出力部(出力)	X1、X2	

●表示灯

名称	記号	表示色	内容
状態表示灯	RDY	緑	SSR正常
	ALM	赤	SSR故障検出または回路断線検出
入力表示灯	INPUT	黄	動作中

注. 電源表示灯と警報表示灯は共用しています。

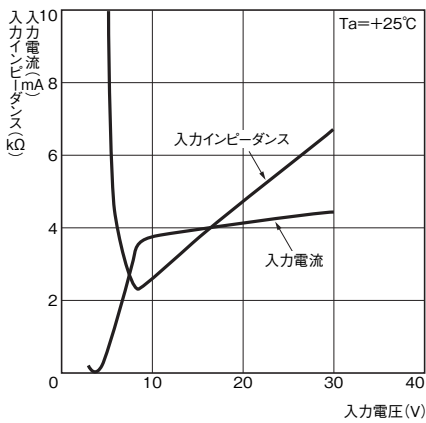
●外観



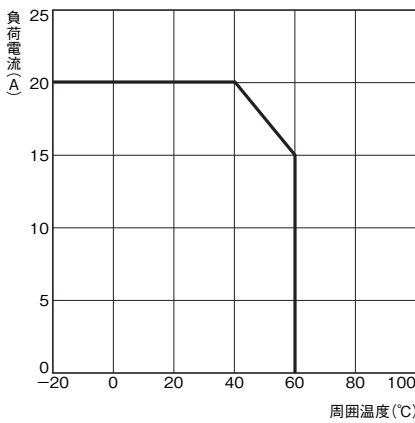
特性データ

●入力電圧-入力電流特性

●入力電圧-入力インピーダンス特性

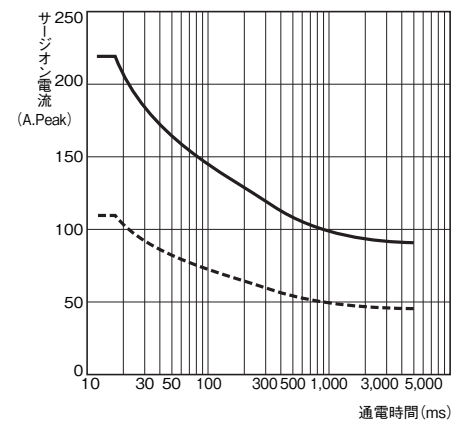


●負荷電流-周囲温度定格



●サージオン電流耐量

非繰り返し(繰り返しの場合、破線の突入電流耐量以下としてください)



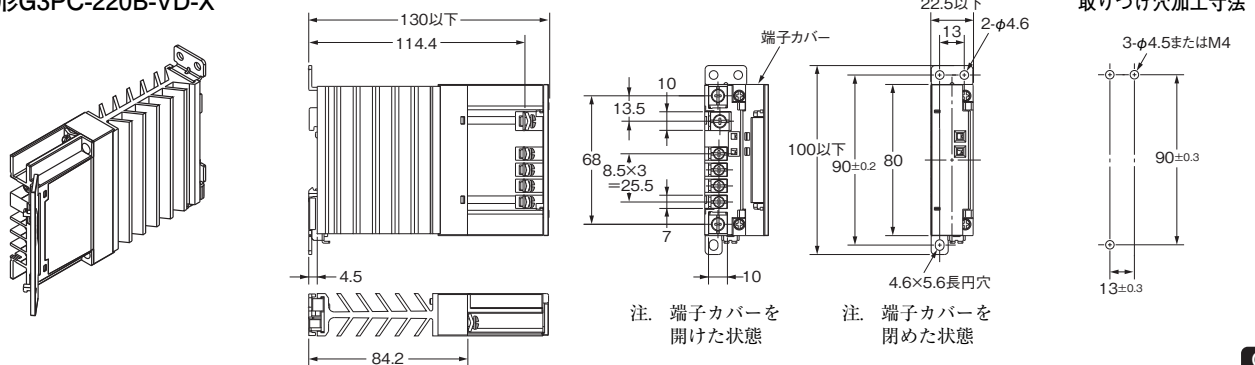
外形寸法

CADデータ マークの商品は、2次元CAD図面・3次元CADモデルのデータをご用意しています。CADデータは、www.fa.omron.co.jpからダウンロードができます。

(単位: mm)

■本体

形G3PC-220B-VD-X



CADデータ

■オプション(別売)

●レール取り付け用別売品

詳細につきましては、**共用ソケット/DINレール関連商品**をご覧ください。

正しくお使いください

●共通の注意事項は、ソリッドステート・リレー 共通の注意事項をご覧ください。

使用上の注意

●取り付け方法について

〈DINレール取り付け〉

DINレールからはずれないように、取り付け時は、カチッと音がするまで確実に取りつけてください。落下の原因になります。

また、両端はエンドプレートなどで固定してください。

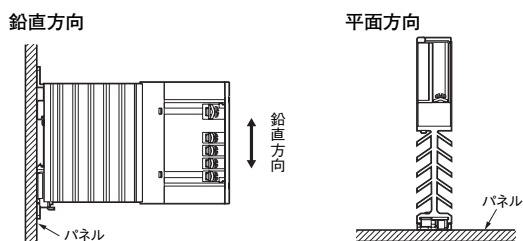
〈パネル直取り付け〉

直接パネルに取りつける場合、以下の条件で行ってください。

ねじ径：M4

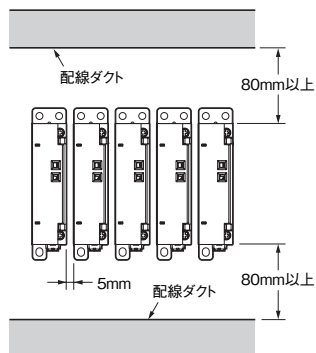
締めつけトルク：0.98～1.47N・m

●取り付け状態



注. 平面方向取り付けの場合は、定格負荷電流の50%でお使いください。

〈多数個取り付け〉

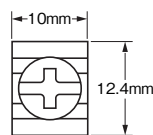


注. 上述のように集合取り付けの場合は、定格負荷電流の80%でお使いください。

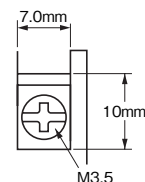
●配線について

・圧着端子使用の場合には、下図の端子部スペースを参考にしてください。

主回路電源
(端子No：1～3)



操作入力/警報出力
(端子No：A1、A2、X1、X2)



・リード線の太さは電流値にあったものを使用してください。
・OFF 状態でも出力端子は充電部となっており感電する場合があります。電源から切り離すため上位にブレーカなどを設置してください。

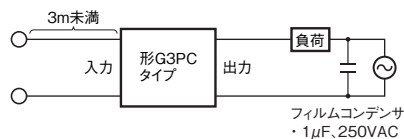
●各種ねじの締めつけについて

ユニットの各種ねじは誤動作などの原因にならないように規定のトルクにて締めつけてください。

端子No.	ねじ端子径	締めつけトルク
A1、A2、X1、X2	M3.5	0.59～1.18N・m
1/L1、2/T1、3	M4	0.98～1.47N・m

●EMC指令適合について

下記の条件にてEMC指令に適合します。



・フィルムコンデンサを負荷電源出力両端に接続する。
・入力電線の長さを3m未満にする。

オムロン商品ご購入のお客様へ

ご承諾事項

平素はオムロン株式会社(以下「当社」)の商品をご愛用いただき誠にありがとうございます。
「当社商品」のご購入について特別の合意がない場合には、お客様のご購入先にかかわらず、本ご承諾事項記載の条件を適用いたします。
ご承諾のうえご注文ください。

1. 定義

本ご承諾事項中の用語の定義は次のとおりです。

- (1) 「当社商品」: 「当社」の F A システム機器、汎用制御機器、センシング機器、電子・機構部品
- (2) 「カタログ等」: 「当社商品」に関する、ベスト制御機器カタログ、電子・機構部品総合カタログ、その他のカタログ、仕様書、取扱説明書、マニュアル等であって電磁的方法で提供されるものを含みます。
- (3) 「利用条件等」: 「カタログ等」に記載の、「当社商品」の利用条件、定格、性能、動作環境、取り扱い方法、利用上の注意、禁止事項その他
- (4) 「お客様用途」: 「当社商品」のお客様におけるご利用方法であって、お客様が製造する部品、電子基板、機器、設備またはシステム等への「当社商品」の組み込み又は利用を含みます。
- (5) 「適合性等」: 「お客様用途」での「当社商品」の(a)適合性、(b)動作、(c)第三者の知的財産の非侵害、(d)法令の遵守および(e)各種規格の遵守

2. 記載事項のご注意

「カタログ等」の記載内容については次の点をご理解ください。

- (1) 定格値および性能値は、単独試験における各条件のもとで得られた値であり、各定格値および性能値の複合条件のもとで得られる値を保証するものではありません。
- (2) 参考データはご参考として提供するもので、その範囲で常に正常に動作することを保証するものではありません。
- (3) 利用事例はご参考ですので、「当社」は「適合性等」について保証いたしかねます。
- (4) 「当社」は、改善や当社都合等により、「当社商品」の生産を中止し、または「当社商品」の仕様を変更することがあります。

3. ご利用にあたってのご注意

ご購入およびご利用に際しては次の点をご理解ください。

- (1) 定格・性能ほか「利用条件等」を遵守しご利用ください。
- (2) お客様ご自身にて「適合性等」をご確認いただき、「当社商品」のご利用の可否をご判断ください。
「当社」は「適合性等」を一切保証いたしかねます。
- (3) 「当社商品」がお客様のシステム全体の中で意図した用途に対して、適切に配電・設置されていることをお客様ご自身で、必ず事前に確認してください。
- (4) 「当社商品」をご使用の際には、() 定格および性能に対し余裕のある「当社商品」のご利用、冗長設計などの安全設計、() 「当社商品」が故障しても、「お客様用途」の危険を最小にする安全設計、() 利用者に危険を知らせるための、安全対策のシステム全体としての構築、() 「当社商品」および「お客様用途」の定期的な保守、の各事項を実施してください。

- (5) 「当社商品」は、一般工業製品向けの汎用品として設計製造されています。従いまして、次に掲げる用途での使用は意図しておらず、お客様が「当社商品」をこれらの用途に使用される際には、「当社」は「当社商品」に対して一切保証をいたしません。ただし、次に掲げる用途であっても「当社」の意図した特別な商品用途の場合や特別の合意がある場合は除きます。
 - (a) 高い安全性が必要とされる用途(例: 原子力制御設備、燃焼設備、航空・宇宙設備、鉄道設備、昇降設備、娯楽設備、医用機器、安全装置、その他生命・身体に危険が及ぶ用途)
 - (b) 高い信頼性が必要な用途(例: ガス・水道・電気等の供給システム、24時間連続運転システム、決済システムほか権利・財産を取扱う用途など)
 - (c) 厳しい条件または環境での用途(例: 屋外に設置する設備、化学的汚染を被る設備、電磁的妨害を被る設備、振動・衝撃を受ける設備など)
 - (d) 「カタログ等」に記載のない条件や環境での用途
- (6) 上記 3.(5)(a)から(d)に記載されている他、「本カタログ等記載の商品」は自動車(二輪車含む。以下同じ)向けではありません。自動車に搭載する用途には利用しないで下さい。自動車搭載用商品については当社営業担当者にご相談ください。

4. 保証条件

「当社商品」の保証条件は次のとおりです。

- (1) 保証期間 ご購入後1年間といたします。
(ただし「カタログ等」に別途記載がある場合を除きます。)
- (2) 保証内容 故障した「当社商品」について、以下のいずれかを「当社」の任意の判断で実施します。
 - (a) 当社保守サービス拠点における故障した「当社商品」の無償修理
(ただし、電子・機構部品については、修理対応は行いません。)
 - (b) 故障した「当社商品」と同数の代替品の無償提供
- (3) 保証対象外 故障の原因が次のいずれかに該当する場合は、保証いたしません。
 - (a) 「当社商品」本来の使い方以外のご利用
 - (b) 「利用条件等」から外れたご利用
 - (c) 本ご承諾事項3. ご利用にあたってのご注意に反するご利用
 - (d) 「当社」以外による改造、修理による場合
 - (e) 「当社」以外の者によるソフトウェアプログラムによる場合
 - (f) 「当社」からの出荷時の科学・技術の水準では予見できなかった原因
 - (g) 上記のほか「当社」または「当社商品」以外の原因(天災等の不可抗力を含む)

5. 責任の制限

本ご承諾事項に記載の保証が、「当社商品」に関する保証のすべてです。

「当社商品」に関連して生じた損害について、「当社」および「当社商品」の販売店は責任を負いません。

6. 輸出管理

「当社商品」または技術資料を、輸出または非居住者に提供する場合は、安全保障貿易管理に関する日本および関係各国の法令・規制を遵守ください。お客様が法令・規則に違反する場合には、「当社商品」または技術資料をご提供できない場合があります。

ご使用上の注意事項等、ご使用の際に必要な内容については、本誌またはユーザーズマニュアルに掲載しております。

本誌にご使用上の注意事項等の掲載がない場合は、ユーザーズマニュアルのご使用上の注意事項等を必ずお読みください。

本製品の、外国為替及び外国貿易法に定める輸出許可、承認対象貨物(又は技術)に該当するものを輸出(又は非居住者に提供)する場合は同法に基づく輸出許可、承認(又は役務取引許可)が必要です。

オムロン株式会社 インダストリアルオートメーションビジネスカンパニー

製品に関するお問い合わせ先

お客様相談室

フリーダイヤル **0120-919-066**

携帯電話・PHS・IPなどではご利用いただけませんので、下記の電話番号へおかけください。

電話 **055-982-5015**(通話料がかかります)

営業時間: 8:00 ~ 21:00

営業日: 365日

FAXやWebページでもお問い合わせいただけます。

FAX 055-982-5051 / www.fa.omron.co.jp

その他のお問い合わせ先

納期・価格・サンプル・仕様書は貴社のお取引先、または貴社担当オムロン販売員にご相談ください。
オムロン制御機器販売店やオムロン販売拠点は、Webページでご案内しています。

オムロン制御機器の最新情報をご覧いただけます。

www.fa.omron.co.jp

緊急時のご購入にもご利用ください。