


小型透過形超音波センサ



- 透明フィルム、透明ビン、ペットボトルなどを安定検出できる
- 小型アンブ内蔵タイプ
小型コンベアラインにも設置が容易
- 検出距離500mm
- 検出余裕度が確認できる安定表示灯付



 3ページの「正しくお使いください」をご覧ください。

規格認証対象機種などの最新情報につきましては、当社Webサイト (www.fa.omron.co.jp/)の「規格認証/適合」をご覧ください。

種類 / 標準価格

(○印の機種は標準在庫機種です。)

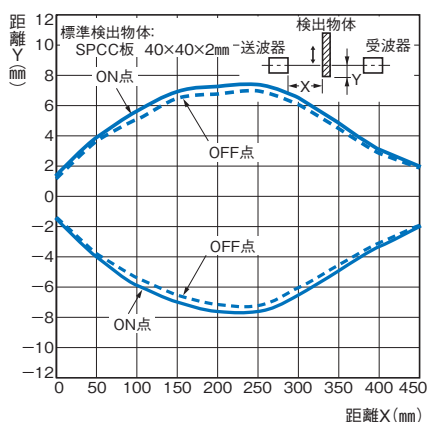
検出方式	検出距離		出力形式	形式	標準価格(¥)
透過形	500mm		NPNオープンコレクタ NO	○形E4E2-TS50C1 2M	35,800
			NPNオープンコレクタ NC	形E4E2-TS50C2 2M	

定格／性能

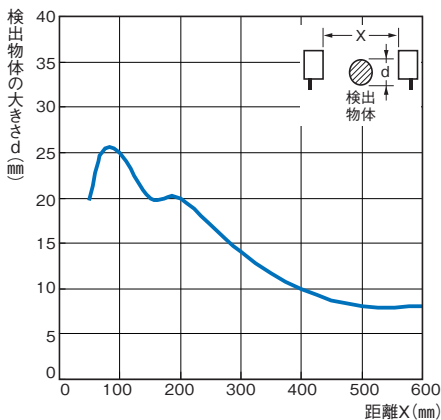
項目	形式	形E4E2-TS50C□
検出距離		500mm
標準検出物体		SPCC板 40×40×2mm
応答周波数		20Hz以下
電源電圧(使用電圧範囲)		DC24V(21.6~26.4V)リップル(p-p)10%以下
消費電流		〈送波器〉形E4E2-TS50TC1:25mA以下(DC24V時) 〈受波器〉形E4E2-TS50RC1:15mA以下(DC24V時)
制御出力		NPNオープンコレクタ 負荷電源電圧DC26.4V以下、負荷電流100mA以下(残留電圧1V以下)
保護回路		出力短絡保護
表示灯		〈送波器〉電源表示(赤色) 〈受波器〉動作表示(赤色)、入音余裕表示(緑色)
周囲温度範囲		動作時:0~+50℃、保存時:-10~+55℃(ただし、氷結、結露しないこと)
周囲湿度範囲		動作時・保存時:各35~85%RH(ただし、結露しないこと)
絶縁抵抗		100MΩ以上(DC500Vメガにて)充電部一括とケース間
耐電圧		AC1,500V 50/60Hz 1min 充電部一括とケース間
振動(耐久)		10~55Hz 複振幅1.5mm X、Y、Z各方向 2h
衝撃(耐久)		500m/s ² X、Y、Z各方向 各3回
保護構造		IEC規格 IP64
接続方式		コード引き出しタイプ(標準コード長2m)
質量(梱包状態)		約160g(送・受波器セット)
材質		ケース:ABS樹脂、振動子面:エポキシ樹脂
付属品		取り付け金具(ねじ付)、調整用ドライバ、取扱説明書

特性データ(参考値)

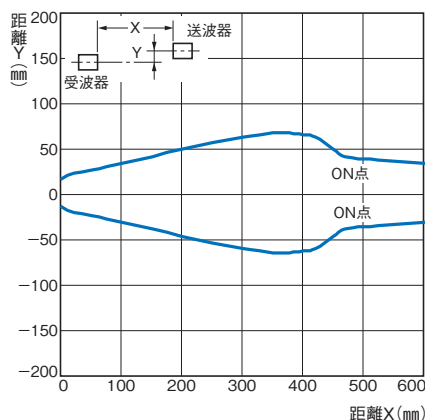
検出領域



検出距離と検出物体の大きさ



平行移動特性



入出力段回路図

出力形式	形式	動作モード	タイムチャート	出力回路
NPN出力	形E4E2-TS50C1	しゃ音時ON	入音時 しゃ音時 制御出力 (NPNオープンコレクタ) ON 動作表示 (赤) ON	<p>超音波センサ主回路</p> <p>茶 (+V) DC24V±10%</p> <p>黒 (出力) 100mA以下</p> <p>青 (0V)</p>
	形E4E2-TS50C2	入音時ON	入音時 しゃ音時 制御出力 (NPNオープンコレクタ) ON 動作表示 (赤) ON	

正しくお使いください

詳しくは共通の注意事項およびご注文に際してのご承諾事項をご覧ください。

警告

安全を確保する目的で直接的または間接的に人体を検出する用途に本製品は使用できません。
人体保護用の検出装置として本製品を使用しないでください。



使用上の注意

定格を超える周囲雰囲気・環境では使用しないでください。

●設計時

電源投入時の動作

電源を投入してから超音波センサが検出可能となるまでの時間は100ms以下です。また負荷と超音波センサが別電源の場合には必ず超音波センサの電源を先に投入するようにしてください。

●取りつけ時

設置について

送波器と受波器を仕様距離範囲内で一直線に対向させて設置してください。

干渉について

接近した取りつけや、狭い空間で、複数個の使用をされると、相互干渉を起こすことがありますので、ご注意ください。

●調整時

感度調整用ボリュームについて

- ・送波器の電源表示(赤色)を確認し、受波器の感度ボリューム(ADJ)を右側に最後まで回してください。
- ・感度ボリュームは回しすぎないようにしてください。目盛範囲外まで回すと調整ができなくなります。

表示灯について

- ・受波器の緑色表示灯は、入音時の余裕度を表わしています。検出物体がない場合に明るく点灯するように取りつけ軸を調整してください。
- ・検出物体を通過させて、受波器の動作表示灯(赤色)が確実に点灯、消灯するように調整してください。

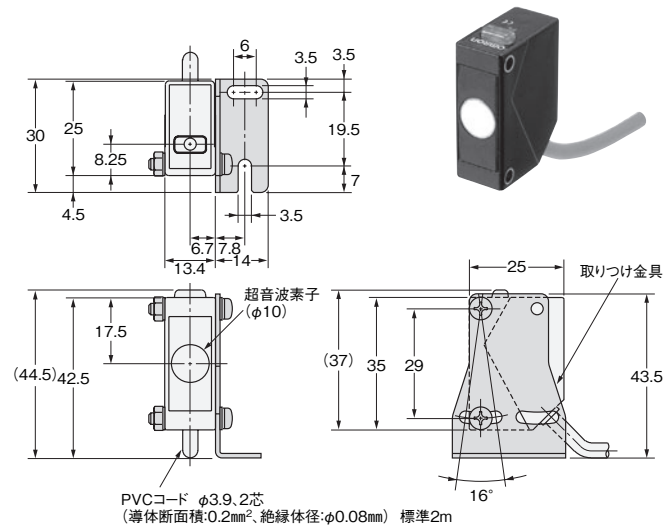
外形寸法

CADデータ マークの商品は、2次元CAD図面・3次元CADモデルのデータをご用意しています。
CADデータは、www.fa.omron.co.jpからダウンロードができます。

(単位: mm)
指定なき寸法公差: 公差等級 IT16

送波器

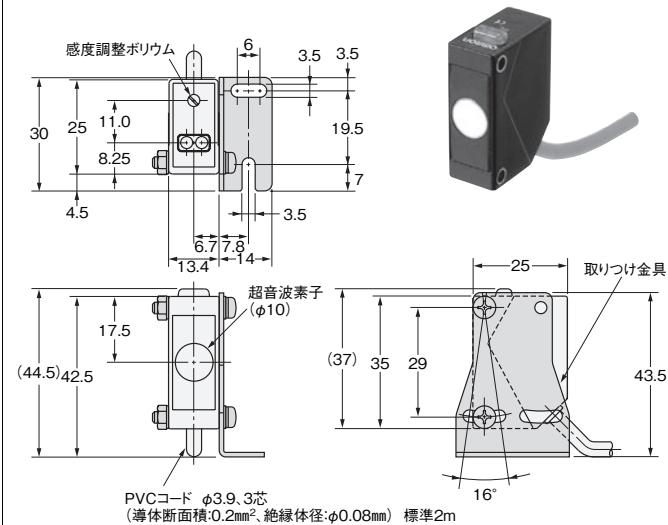
形E4E2-TS50TC□



CADデータ

受波器

形E4E2-TS50RC□



CADデータ

オムロン商品ご購入のお客様へ

ご承諾事項

平素はオムロン株式会社(以下「当社」)の商品をご愛用いただき誠にありがとうございます。
「当社商品」のご購入について特別の合意がない場合には、お客様のご購入先にかかわらず、本ご承諾事項記載の条件を適用いたします。
ご承諾のうえご注文ください。

1. 定義

本ご承諾事項中の用語の定義は次のとおりです。

- (1) 「当社商品」: 「当社」のF Aシステム機器、汎用制御機器、センシング機器、電子・機構部品
- (2) 「カタログ等」: 「当社商品」に関する、ベスト制御機器カタログ、電子・機構部品総合カタログ、その他のカタログ、仕様書、取扱説明書、マニュアル等であって電磁的方法で提供されるものを含みます。
- (3) 「利用条件等」: 「カタログ等」に記載の、「当社商品」の利用条件、定格、性能、動作環境、取り扱い方法、利用上の注意、禁止事項その他
- (4) 「お客様用途」: 「当社商品」のお客様におけるご利用方法であって、お客様が製造する部品、電子基板、機器、設備またはシステム等への「当社商品」の組み込み又は利用を含みます。
- (5) 「適合性等」: 「お客様用途」での「当社商品」の(a)適合性、(b)動作、(c)第三者の知的財産の非侵害、(d)法令の遵守および(e)各種規格の遵守

2. 記載事項のご注意

「カタログ等」の記載内容については次の点をご理解ください。

- (1) 定格値および性能値は、単独試験における各条件のもとで得られた値であり、各定格値および性能値の複合条件のもとで得られる値を保証するものではありません。
- (2) 参考データはご参考として提供するもので、その範囲で常に正常に動作することを保証するものではありません。
- (3) 利用事例はご参考ですので、「当社」は「適合性等」について保証いたしかねます。
- (4) 「当社」は、改善や当社都合等により、「当社商品」の生産を中止し、または「当社商品」の仕様を変更することがあります。

3. ご利用にあたってのご注意

ご購入およびご利用に際しては次の点をご理解ください。

- (1) 定格・性能ほか「利用条件等」を遵守しご利用ください。
 - (2) お客様ご自身にて「適合性等」をご確認いただき、「当社商品」のご利用の可否をご判断ください。
- 「当社」は「適合性等」を一切保証いたしかねます。
- (3) 「当社商品」がお客様のシステム全体の中で意図した用途に対して、適切に配電・設置されていることをお客様ご自身で、必ず事前に確認してください。
 - (4) 「当社商品」をご使用の際には、()定格および性能に対し余裕のある「当社商品」のご利用、冗長設計などの安全設計、()「当社商品」が故障しても、「お客様用途」の危険を最小にする安全設計、()利用者に危険を知らせるための、安全対策のシステム全体としての構築、()「当社商品」および「お客様用途」の定期的な保守、の各事項を実施してください。

- (5) 「当社商品」は、一般工業製品向けの汎用品として設計製造されています。従いまして、次に掲げる用途での使用は意図しておらず、お客様が「当社商品」をこれらの用途に使用される際には、「当社」は「当社商品」に対して一切保証をいたしません。ただし、次に掲げる用途であっても「当社」の意図した商品用途の場合や特別の合意がある場合は除きます。
 - (a) 高い安全性が必要とされる用途(例: 原子力制御設備、燃焼設備、航空・宇宙設備、鉄道設備、昇降設備、娯楽設備、医用機器、安全装置、その他生命・身体に危険が及ぶ用途)
 - (b) 高い信頼性が必要な用途(例: ガス・水道・電気等の供給システム、24時間連続運転システム、決済システムほか権利・財産を取扱う用途など)
 - (c) 厳しい条件または環境での用途(例: 屋外に設置する設備、化学的汚染を被る設備、電磁的妨害を被る設備、振動・衝撃を受ける設備など)
 - (d) 「カタログ等」に記載のない条件や環境での用途
- (6) 上記3.(5)(a)から(d)に記載されている他、「本カタログ等記載の商品」は自動車(二輪車含む。以下同じ)向けではありません。自動車に搭載する用途には利用しないで下さい。自動車搭載用商品については当社営業担当者にご相談ください。

4. 保証条件

「当社商品」の保証条件は次のとおりです。

- (1) 保証期間 ご購入後1年間といたします。
(ただし「カタログ等」に別途記載がある場合を除きます。)
- (2) 保証内容 故障した「当社商品」について、以下のいずれかを「当社」の任意の判断で実施します。
 - (a) 当社保守サービス拠点における故障した「当社商品」の無償修理
(ただし、電子・機構部品については、修理対応は行いません。)
 - (b) 故障した「当社商品」と同数の代替品の無償提供
- (3) 保証対象外 故障の原因が次のいずれかに該当する場合は、保証いたしません。
 - (a) 「当社商品」本来の使い方以外のご利用
 - (b) 「利用条件等」から外れたご利用
 - (c) 本ご承諾事項3. ご利用にあたってのご注意に反するご利用
 - (d) 「当社」以外による改造、修理による場合
 - (e) 「当社」以外の者によるソフトウェアプログラムによる場合
 - (f) 「当社」からの出荷時の科学・技術の水準では予見できなかった原因
 - (g) 上記のほか「当社」または「当社商品」以外の原因(天災等の不可抗力を含む)

5. 責任の制限

本ご承諾事項に記載の保証が、「当社商品」に関する保証のすべてです。

「当社商品」に関連して生じた損害について、「当社」および「当社商品」の販売店は責任を負いません。

6. 輸出管理

「当社商品」または技術資料を、輸出または非居住者に提供する場合は、安全保障貿易管理に関する日本および関係各国の法令・規制を遵守ください。お客様が法令・規則に違反する場合には、「当社商品」または技術資料をご提供できない場合があります。

本誌には主に機種のご選定に必要な内容を掲載し、ご使用上の注意事項等は掲載しておりません。

ご使用上の注意事項等、ご使用の際に必要な内容については、必ずユーザーズマニュアルをお読みください。

本製品の内、外国為替及び外国貿易法に定める輸出許可、承認対象貨物(又は技術)に該当するものを輸出(又は非居住者に提供)する場合は同法に基づく輸出許可、承認(又は役務取引許可)が必要です。

オムロン株式会社 インダストリアルオートメーションビジネスカンパニー

製品に関するお問い合わせ先

お客様相談室

フリーダイヤル **0120-919-066**

携帯電話・PHS・IPなどではご利用いただけませんので、下記の電話番号へおかけください。

電話 **055-982-5015**(通話料がかかります)

営業時間: 8:00 ~ 21:00

営業日: 365日

FAXやWebページでもお問い合わせいただけます。

FAX 055-982-5051 / www.fa.omron.co.jp

その他のお問い合わせ先

納期・価格・サンプル・仕様書は貴社のお取引先、または貴社担当オムロン販売員にご相談ください。
オムロン制御機器販売店やオムロン販売拠点は、Webページでご案内しています。

オムロン制御機器の最新情報をご覧いただけます。

www.fa.omron.co.jp

緊急時のご購入にもご利用ください。