

センサの設定管理を簡単にする EtherCATセンサ通信ユニット



- ON/OFF信号や検出量を上位PLCにプログラムレスで送信 (PDO通信機能)
- しきい値や各機能の設定内容を読み出し、書き込みおよびティーチングなどの操作を行うことが可能(SDO通信機能)
- 通信ケーブル、電源を接続し、アンプを横からスライドするだけの省配線
- センサアンプを最大30台接続可能



! 「ファイバセンサ 共通の注意事項」をご覧ください。

規格認証対象機種などの最新情報につきましては、当社Webサイト (www.fa.omron.co.jp/)の「規格認証/適合」をご覧ください。

種類／標準価格

(◎印の機種は標準在庫機種です。無印(受注生産機種)の納期についてはお取引先当社にお問い合わせください。)

EtherCAT対応センサ通信ユニット

名称	電源	定格電圧	形式	標準価格(¥)
EtherCATセンサ通信ユニット	通信コネクタより供給	DC24V	形E3X-ECT	29,800

接続可能ファイバアンプ、センサアンプ

分類	特徴	接続方式	電源	形式	標準価格(¥)
ファイバアンプ汎用	簡単設定・簡単操作の汎用ファイバアンプ	本体のコネクタにより、センサ通信ユニット・隣接のアンプユニットと接続	センサ通信ユニットを通してコネクタより供給	◎ 形E3X-HD0	15,700
ファイバアンプ2CH	ファイバが2組繋げる2CHファイバアンプ			形E3X-MDA0	24,000
レーザーセンサアンプ	3種類のビームレーザーセンサが接続可能なレーザーアンプ			形E3C-LDA0	23,500
近接センサアンプ	高精度な感度設定が簡単にできる近接センサアンプ			形E2C-EDA0	19,800

注. アンプの設定に関する制限事項：アンプの「応答時間」の「最速モード」は使用できません。

一般仕様

電源電圧	DC20.4~26.4V
消費電力/電流	2.4W以下(センサへの供給電力は含みません) 100mA以下 DC24V時(センサへの供給電流は含みません)
通信方式	EtherCAT通信
機能	DC(同期)モード、Free Runモード PDO通信機能*1、SDO通信機能、センサ異常出力機能
表示灯	L/A IN表示灯(黄)、L/A OUT表示灯(黄)、PWR表示灯(緑) RUN表示灯(緑)、ERROR表示灯(赤)、SS(Sensor Status)表示灯(緑/赤)
耐振動	10~150Hz 複振幅0.7mmまたは50m/s ² 3方向 各方向80分
耐衝撃	150m/s ² 3方向 各方向3回
耐電圧	AC500V 50/60Hz 1min
絶縁抵抗	20MΩ以上
使用周囲温度	0~55℃ *2 アンプ接続台数により制限があります。
使用周囲湿度	25~85%RH(結露なきこと)
保存温度	-30~+70℃(氷結、結露なきこと)
保存湿度	25~85%RH(結露なきこと)
取り付け方法	DIN35mmレール取り付け
付属品	電源コネクタ、コネクタカバー、DINレール側面固定具、取扱説明書
質量(梱包状態/本体のみ)	約220g/約95g

*1. PDO(Process Data Object)に割り付けられるデータ量
割り付けることのできる最大データ量には制限があり、その最大値は36byteとなります。

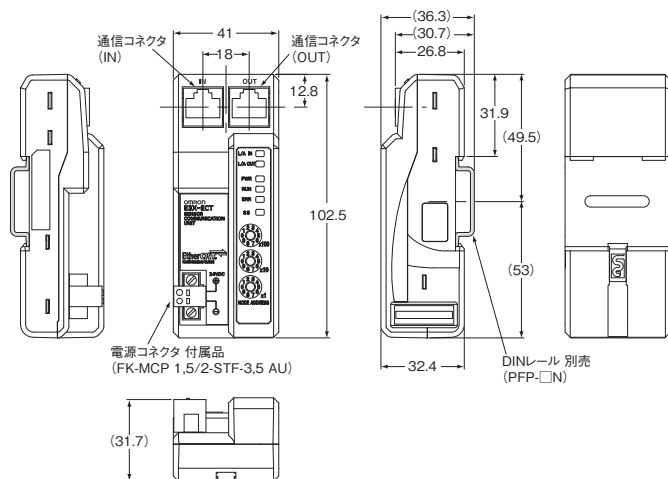
*2. アンプの接続台数による温度制限

- 1~2台： 0~55℃
- 3~10台： 0~50℃
- 11~16台： 0~45℃
- 17~30台： 0~40℃

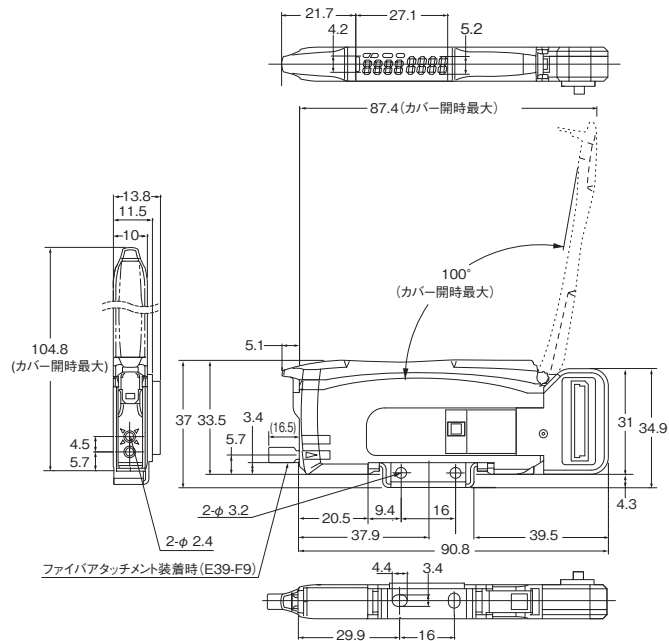
EtherCat®は、ドイツのベッコフオートメーション株式会社がライセンスを供与した登録商標であり、特許取得済みの技術です。

外形寸法

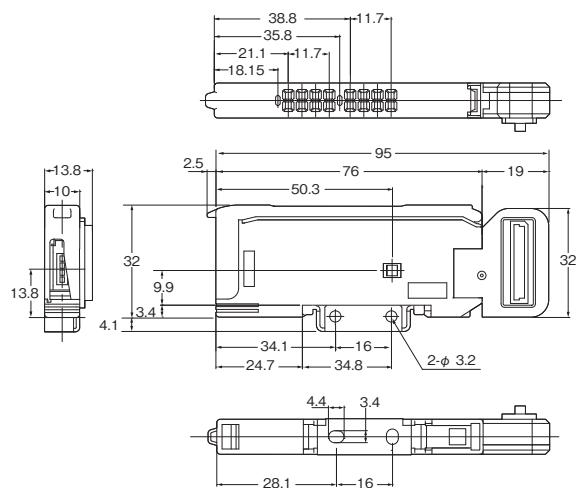
形E3X-ECT



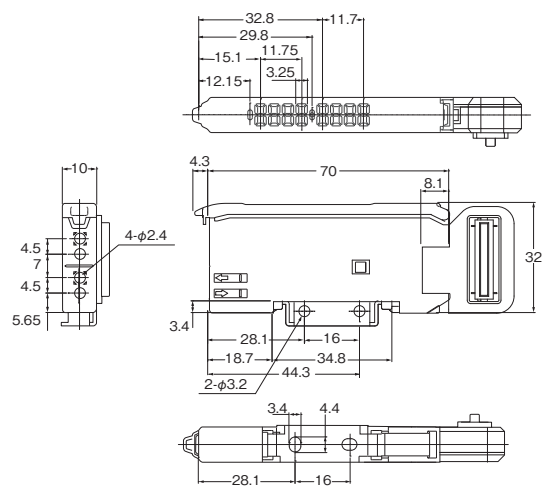
形E3X-HD0



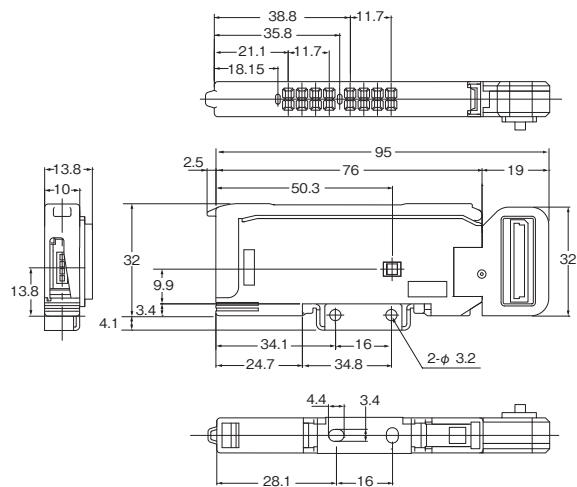
形E3C-LDA0



形E3X-MDA0



形E2C-EDA0



オムロン商品ご購入のお客様へ

ご承諾事項

平素はオムロン株式会社(以下「当社」)の商品をご愛用いただき誠にありがとうございます。
「当社商品」のご購入について特別の合意がない場合には、お客様のご購入先にかかわらず、本ご承諾事項記載の条件を適用いたします。
ご承諾のうえご注文ください。

1. 定義

本ご承諾事項中の用語の定義は次のとおりです。

- (1) 「当社商品」: 「当社」の F A システム機器、汎用制御機器、センシング機器、電子・機構部品
- (2) 「カタログ等」: 「当社商品」に関する、ベスト制御機器カタログ、電子・機構部品総合カタログ、その他のカタログ、仕様書、取扱説明書、マニュアル等であって電磁的方法で提供されるものを含みます。
- (3) 「利用条件等」: 「カタログ等」に記載の、「当社商品」の利用条件、定格、性能、動作環境、取り扱い方法、利用上の注意、禁止事項その他
- (4) 「お客様用途」: 「当社商品」のお客様におけるご利用方法であって、お客様が製造する部品、電子基板、機器、設備またはシステム等への「当社商品」の組み込み又は利用を含みます。
- (5) 「適合性等」: 「お客様用途」での「当社商品」の(a)適合性、(b)動作、(c)第三者の知的財産の非侵害、(d)法令の遵守および(e)各種規格の遵守

2. 記載事項のご注意

「カタログ等」の記載内容については次の点をご理解ください。

- (1) 定格値および性能値は、単独試験における各条件のもとで得られた値であり、各定格値および性能値の複合条件のもとで得られる値を保証するものではありません。
- (2) 参考データはご参考として提供するもので、その範囲で常に正常に動作することを保証するものではありません。
- (3) 利用事例はご参考ですので、「当社」は「適合性等」について保証いたしかねます。
- (4) 「当社」は、改善や当社都合等により、「当社商品」の生産を中止し、または「当社商品」の仕様を変更することがあります。

3. ご利用にあたってのご注意

ご購入およびご利用に際しては次の点をご理解ください。

- (1) 定格・性能ほか「利用条件等」を遵守しご利用ください。
- (2) お客様ご自身にて「適合性等」をご確認いただき、「当社商品」のご利用の可否をご判断ください。
「当社」は「適合性等」を一切保証いたしかねます。
- (3) 「当社商品」がお客様のシステム全体の中で意図した用途に対して、適切に配電・設置されていることをお客様ご自身で、必ず事前に確認してください。
- (4) 「当社商品」をご使用の際には、() 定格および性能に対し余裕のある「当社商品」のご利用、冗長設計などの安全設計、() 「当社商品」が故障しても、「お客様用途」の危険を最小にする安全設計、() 利用者に危険を知らせるための、安全対策のシステム全体としての構築、() 「当社商品」および「お客様用途」の定期的な保守、の各事項を実施してください。

- (5) 「当社商品」は、一般工業製品向けの汎用品として設計製造されています。従いまして、次に掲げる用途での使用は意図しておらず、お客様が「当社商品」をこれらの用途に使用される際には、「当社」は「当社商品」に対して一切保証をいたしません。ただし、次に掲げる用途であっても「当社」の意図した特別な商品用途の場合や特別の合意がある場合は除きます。
 - (a) 高い安全性が必要とされる用途(例: 原子力制御設備、燃焼設備、航空・宇宙設備、鉄道設備、昇降設備、娯楽設備、医用機器、安全装置、その他生命・身体に危険が及ぶ用途)
 - (b) 高い信頼性が必要な用途(例: ガス・水道・電気等の供給システム、24時間連続運転システム、決済システムほか権利・財産を取扱う用途など)
 - (c) 厳しい条件または環境での用途(例: 屋外に設置する設備、化学的汚染を被る設備、電磁的妨害を被る設備、振動・衝撃を受ける設備など)
 - (d) 「カタログ等」に記載のない条件や環境での用途
- (6) 上記 3.(5)(a)から(d)に記載されている他、「本カタログ等記載の商品」は自動車(二輪車含む。以下同じ)向けではありません。自動車に搭載する用途には利用しないで下さい。自動車搭載用商品については当社営業担当者にご相談ください。

4. 保証条件

「当社商品」の保証条件は次のとおりです。

- (1) 保証期間 ご購入後1年間といたします。
(ただし「カタログ等」に別途記載がある場合を除きます。)
- (2) 保証内容 故障した「当社商品」について、以下のいずれかを「当社」の任意の判断で実施します。
 - (a) 当社保守サービス拠点における故障した「当社商品」の無償修理
(ただし、電子・機構部品については、修理対応は行いません。)
 - (b) 故障した「当社商品」と同数の代替品の無償提供
- (3) 保証対象外 故障の原因が次のいずれかに該当する場合は、保証いたしません。
 - (a) 「当社商品」本来の使い方以外のご利用
 - (b) 「利用条件等」から外れたご利用
 - (c) 本ご承諾事項3. ご利用にあたってのご注意に反するご利用
 - (d) 「当社」以外による改造、修理による場合
 - (e) 「当社」以外の者によるソフトウェアプログラムによる場合
 - (f) 「当社」からの出荷時の科学・技術の水準では予見できなかった原因
 - (g) 上記のほか「当社」または「当社商品」以外の原因(天災等の不可抗力を含む)

5. 責任の制限

本ご承諾事項に記載の保証が、「当社商品」に関する保証のすべてです。

「当社商品」に関連して生じた損害について、「当社」および「当社商品」の販売店は責任を負いません。

6. 輸出管理

「当社商品」または技術資料を、輸出または非居住者に提供する場合は、安全保障貿易管理に関する日本および関係各国の法令・規制を遵守ください。お客様が法令・規則に違反する場合には、「当社商品」または技術資料をご提供できない場合があります。

ご使用上の注意事項等、ご使用の際に必要な内容については、本誌またはユーザーズマニュアルに掲載しております。

本誌にご使用上の注意事項等の掲載がない場合は、ユーザーズマニュアルのご使用上の注意事項等を必ずお読みください。

本製品の、外国為替及び外国貿易法に定める輸出許可、承認対象貨物(又は技術)に該当するものを輸出(又は非居住者に提供)する場合は同法に基づく輸出許可、承認(又は役務取引許可)が必要です。

オムロン株式会社 インダストリアルオートメーションビジネスカンパニー

製品に関するお問い合わせ先

お客様相談室

フリーダイヤル **0120-919-066**

携帯電話・PHS・IPなどではご利用いただけませんので、下記の電話番号へおかけください。

電話 **055-982-5015**(通話料がかかります)

営業時間: 8:00 ~ 21:00

営業日: 365日

FAXやWebページでもお問い合わせいただけます。

FAX 055-982-5051 / www.fa.omron.co.jp

その他のお問い合わせ先

納期・価格・サンプル・仕様書は貴社のお取引先、または貴社担当オムロン販売員にご相談ください。
オムロン制御機器販売店やオムロン販売拠点は、Webページでご案内しています。

オムロン制御機器の最新情報をご覧いただけます。

www.fa.omron.co.jp

緊急時のご購入にもご利用ください。