

NEW

ファイバユニット

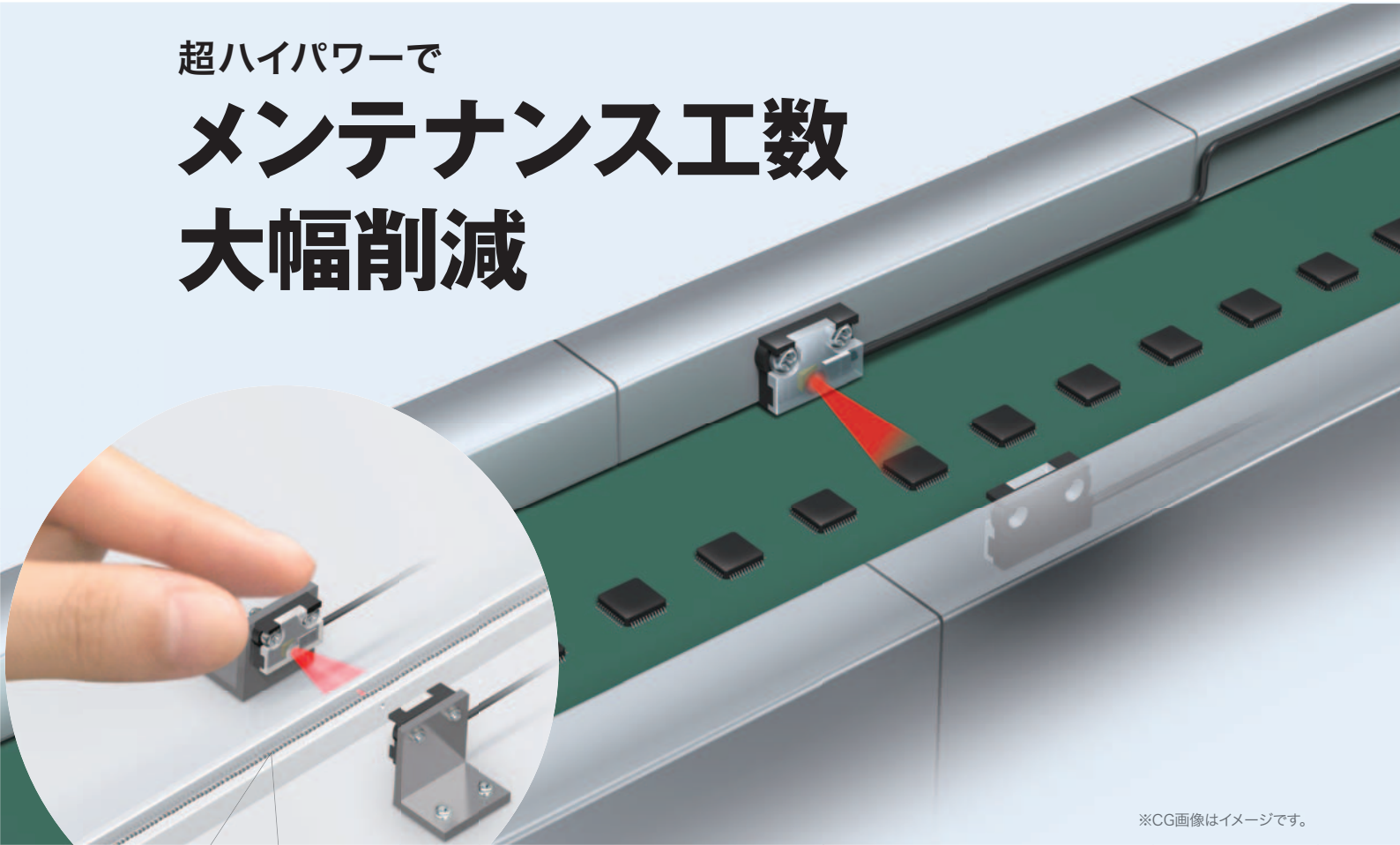
LENS in シリーズ(フラット型)

E32-LT35Z

OMRON

超ハイパワーで

メンテナンス工数 大幅削減



※CG画像はイメージです。



0402サイズの微小ワークでも

光軸調整、わずか**20**秒*

*一般的な光軸調整方法での投光側と受光側の合計調整所要時間。
当社実験結果に基づきます。



realizing
つくることの、すべてに。

標準
価格 **9,800円**



N-Smart

スマートファイバアンブ
E3NX-FA

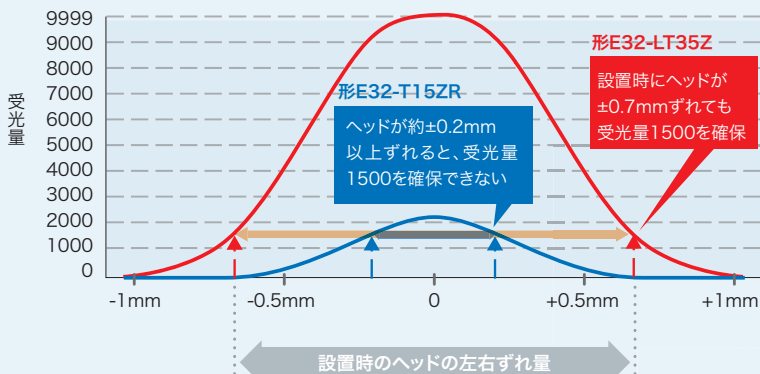
標準
価格 15,700円～

“20秒”光軸調整と超ハイパワーで 設置工数とメンテナンス工数を大幅

0402サイズの微小ワークでも“20秒”光軸調整を可能にした

最適な開口角+光軸精度

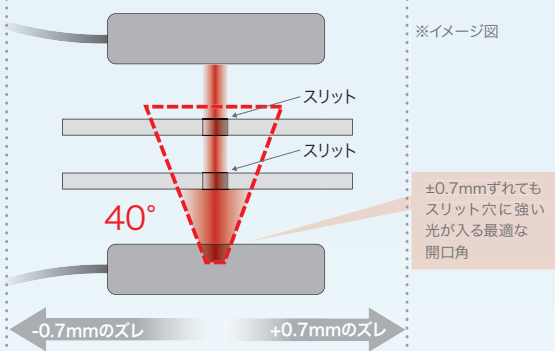
平行移動による受光量比較*1



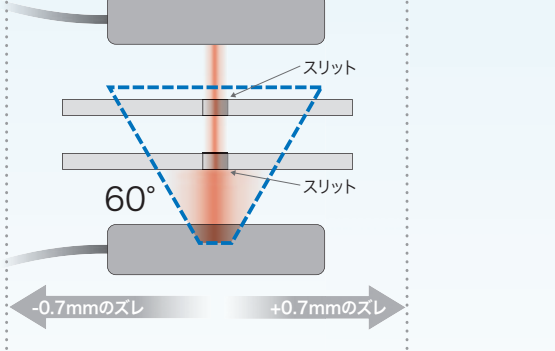
*1. ヘッド間の設置距離50mm、ヘッド-スリット間の設置距離5mm、スリット径
投受光側ともに各Φ0.5mm(厚み10mm)、ファイバアンプE3NX-FA11(HSモード)

最適な開口角

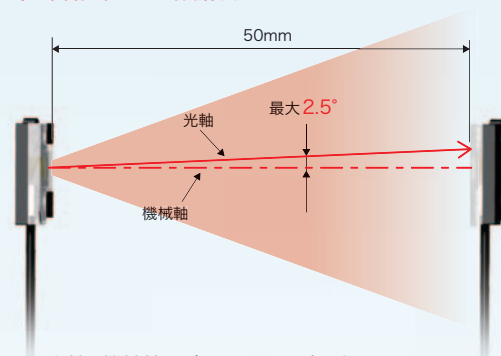
NEW
(E32-LT35Z)



従来商品
(E32-T15ZR)



高品質の光軸精度



光軸と機械軸のズレを±2.5°以内に抑えているので、
機械軸に合わせて取り付けただけで十分な入光量
を確保することができます。

アプリケーション

パーツフィーダの微小チップ通過検出
光軸調整工数を大幅削減

従来商品だと...



光軸調整に時間がかかる!

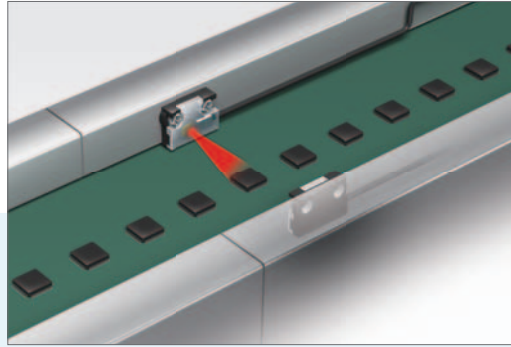
0603/0402サイズの微小ワークでは、スリット越しの通過検出が主流ですが、今後も予想されるワークの微細化に伴い、光軸調整はますますシビアになっていきます。

E32-LT35Zなら!

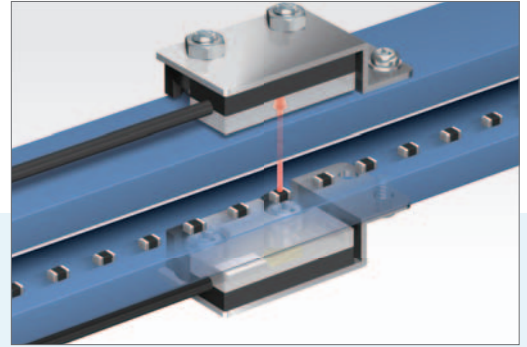


光軸調整、わずか20秒!

ラフな光軸合わせでも微小ワークを安定検出できます。さらに内蔵ミラーレンズによりハイパワーを実現。長期使用でLEDが経年劣化しても安定検出可能です。



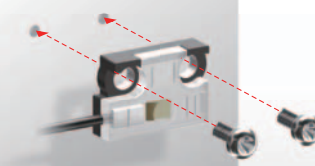
省スペース取り付けに貢献



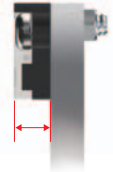
光軸調整工数を大幅削減

削減

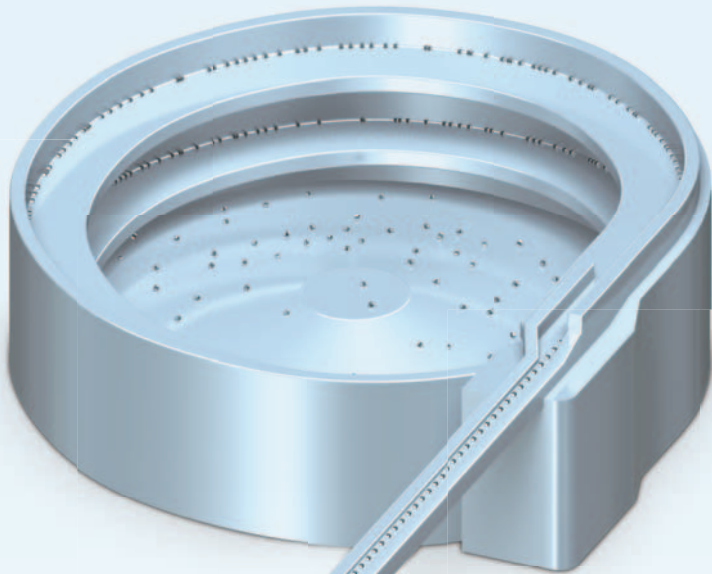
取り付け金具レスで省スペース取り付けが可能



直に取り付けられるので、
専用取付金具不要



わずか3mmの
フラット形状



特許出願中

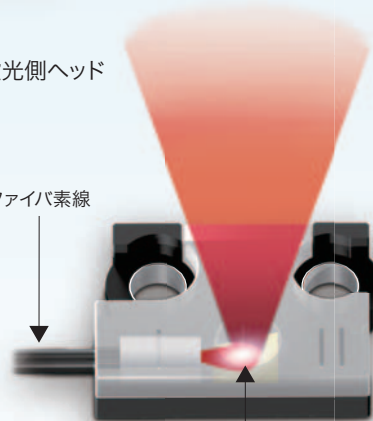
超ハイパワーを実現した

内蔵ミラーレンズ

調整しやすさと投光パワーを両立する光の拡がり、凹面鏡形状のミラーレンズ(特許出願中)で実現。レンズなしの従来商品に比べて約5倍の超ハイパワーなので、長時間の使用で光軸がずれたり、投受光部が汚れたりしても、安定検出に十分な受光量を確保。従来商品よりもメンテナンス頻度を低く抑えることができます。

投光側ヘッド

ファイバ素線



ミラーレンズ
金蒸着により劣化を防止

約5倍

センサが汚れても、
安定検出に十分な
受光量を確保

受光量
9900*2

受光量
2100*2

従来商品
(E32-T15ZR)

NEW
(E32-LT35Z)

*2. ヘッド間の設置距離50mm、ヘッド-スリット間の設置距離5mm、スリット径投受光側ともに各φ0.5mm(厚み10mm)、ファイバアンプE3NX-FA11(HSモード)でのデジタル受光量

LENS in

レンズイン・ファイバユニットはレンズを内蔵しており、ハイパワーにより安定検出できるオススメの新標準ファイバです。レンズ脱落・紛失の心配もありません。

※アプリCGはイメージです。

透過形

検出方向	形状 (mm)	ケーブル 曲げ半径 (mm)	ケーブル 長	検出距離 (mm)*1				光軸径 (最小 検出物体) (mm)*2	形式	標準 価格 (¥)
				E3X-HD		E3NX-FA				
				GIGA HS	他モード	GIGA HS	他モード			
フラットビュー		R1	2m	2,400	ST: 1,200 SHS: 300	3,600	ST: 1,800 SHS: 300	φ3 (ø0.1/ø0.03)	◎ E32-LT35Z 2M	9,800

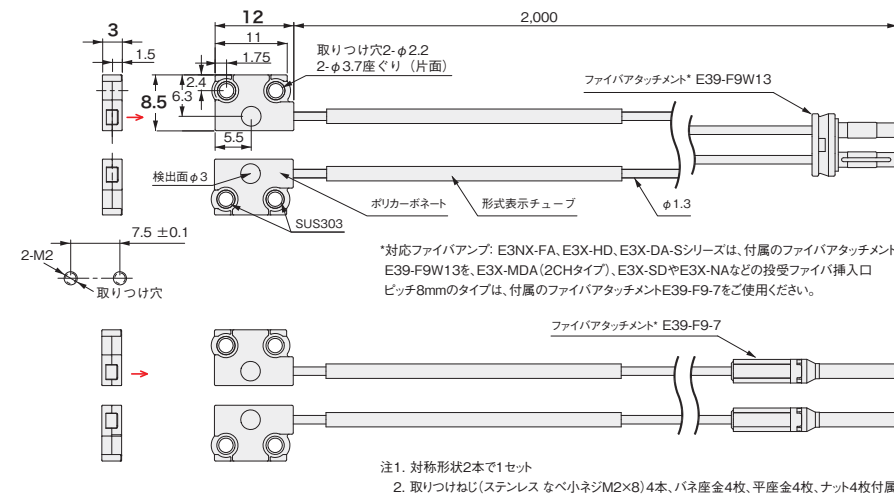
*1. 検出距離に記載の各モード名と応答時間は以下となります。
 [E3X-HD] GIGA: ギガパワーモード(16ms)、HS: 高速モード(250μs)、ST: 標準モード(1ms)、SHS: 最速モード(NPN出力: 50μs、PNP出力: 55μs)
 [E3NX-FA] GIGA: ギガパワーモード(16ms)、HS: 高速モード(250μs)、ST: 標準モード(1ms)、SHS: 最速モード(30μs)
 *2. 最小検出物体は標準モードで検出距離と感度を最適状態に設定した時の値(参考値)です。前者がE3X-HD、後者がE3NX-FAの値です。

設置情報

形式	設置情報				ケーブル						質量 (梱包状態)
	使用温度	締めつけ強度	推奨加工寸法	曲げ半径	曲げ不可長さ	引っ張り強度	被覆材質	コア材質	投光・受光区別		
E32-LT35Z 2M	-40~+70℃	0.15N・m	—	R1	0	9.8N	ポリエチレン	プラスチック	なし	約25g	

外形寸法 (単位: mm) 指定なき寸法公差: 公差等級 IT16

E32-LT35Z (フリーカット)



ファイバセンサのご紹介

この他にもファイバセンサを多数ご用意しています。

詳細はファイバセンサベストカタログ

カタログ番号: SCEA-165

をご覧ください。



ファイバアンプ

		E3X-HD シリーズ	E3NX-FA シリーズ
ファイバアンプ仕様	出力	1 出力	2 出力 / 1 出力 (形式により異なる)
	外部入力	なし	あり / なし (形式により異なる)
	応答時間 *3	50μs (55μs) / 250μs / 1ms / 16ms (初期設定 250μs)	30μs (32μs) / 250μs / 1ms / 16ms (初期設定 250μs)
	検出距離 (GIGA モード)	E32-LT35Z 2,400mm	3,600mm
	最小検出物体	E32-LT35Z φ0.1mm	φ0.03mm
標準価格		¥9,800~	¥15,700~

*3. 最速モード(SHS)/高速モード(HS)/標準モード(Std)/ギガパワーモード(GIGA)の各応答時間。最速モードの()内はPNP出力タイプ。

当社の最新の「ベスト制御機器オムロン」、「総合カタログ」もしくは当カンパニーのホームページ(www.fa.omron.co.jp)にあります「ご承諾事項」をご理解の上ご注文ください。このカタログは製品を選定していただくためのガイドであり、ご使用にあたっては、必ず取扱説明書をお読みください。

- 本誌に記載の標準価格はあくまで参考であり、確定されたユーザ購入価格を表示したものではありません。本誌に記載の標準価格には消費税が含まれておりません。
- 本誌に記載されているアプリケーション事例は参考用ですので、ご採用に際しては機器・装置の機能や安全性をご確認の上、ご使用ください。
- 本誌に記載のない条件や環境での使用、および原子力制御・鉄道・航空・車両・燃焼装置・医療機器・娯楽機械・安全機器、その他人命や財産に大きな影響が予測されるなど、特に安全性が要求される用途に使用される際には、当社の意図した特別な商品用途の場合や特別の合意がある場合を除き、当社は当社商品に対して一切保証をいたしません。
- 本製品の内、外国為替及び外国貿易法に定める輸出許可、承認対象貨物(又は技術)に該当するものを輸出(又は非居住者に提供)する場合は同法に基づき輸出許可、承認(又は役務取引許可)が必要です。

オムロン株式会社 インダストリアルオートメーションビジネスカンパニー

<p>●製品に関するお問い合わせ先 お客様相談室</p> <p>フリーダイヤル 0120-919-066</p> <p>携帯電話・PHS・IP電話 055-982-5015 (通話料がかかります)</p> <p>FAX 055-982-5051</p>	<p>●その他のお問い合わせ</p> <p>納期・価格・サンプル・仕様書は貴社のお取引先、または貴社担当オムロン販売員にご相談ください。オムロン制御機器販売店やオムロン販売拠点は、Webページでご案内しています。</p>	<p>オムロン制御機器の最新情報をご覧ください。</p> <p>www.fa.omron.co.jp</p> <p>緊急時のご購入にもご利用ください。</p>
---	--	--