

NEW

OMRON

ウェットセンサ

形E32-L11FP (ヘッドユニット)

形E32-L11FS/L12FS (ヘッドユニット)

形E3X-DA□□TG-S (アンプユニット)

ウェットプロセスでのガラス安定検出

非接触で、簡単取付・簡単メンテナンス

PAT出願中

Sマーク認証
(PNP除く)

専用アンプ
形E3X-DA□□TG-S

耐熱PVC/フッ素樹脂タイプ
形E32-L11FP

/ 洗浄

/ エッチング

/ 現像

新発想 水滴キャンセルタフモード搭載

液体の飛散に強い余裕の安定検出を実現しました。

液体噴霧の
環境下でも!!

4000 1000

ガラスあり

0 1000

ガラスなし

SUS316L/フッ素樹脂タイプ
形E32-L11FS/L12FS

/ 剥離

/ 85°C/70°C対応

非接触検出だから



- ◆ 縦型・横型設置のどちらでも検出が可能
- ◆ メカニカル機構レスでメンテナンス回数を削減
- ◆ 検出範囲が広いので高さ調整が簡単

realizing
つくることの、すべてに。

CE

種類/標準価格

(○印の機種は標準在庫機種です。)

種類	形状(mm) *	検出距離 (mm)	標準検出物体	曲げ半径(mm)	特長	形式	標準価格(¥)
限定反射		レンズ先端から8~20mm (推奨検出距離 11mm) 取付穴A中心から19~31mm (推奨検出距離 22mm) (外形図参照)	ガラス (t=0.7mm)	R40	材質:耐熱PVC、フッ素樹脂 IP67 60°C	○形E32-L11FP 2M	32,800
						○形E32-L11FP 5M	34,800
		レンズ先端から8~20mm (推奨検出距離 11mm) 取付穴A中心から32~44mm (推奨検出距離 35mm) (外形図参照)			材質:SUS316L、フッ素樹脂 IP67 85°C	○形E32-L11FS 2M	39,800
						○形E32-L11FS 5M	42,800
					材質:SUS316L、フッ素樹脂 IP67 70°C	○形E32-L12FS 2M	32,800
○形E32-L12FS 5M	34,800						

* (Free-cut) はフリーカット可能なユニットです。

アンプユニット

形式	接続方式	機能	形式		標準価格(¥)
			NPN出力	PNP出力	
	コード引き出しタイプ (2m)	タフモード スーパータフモード オンディレー・オフディレータイマ	○形E3X-DA11TG-S 2M	形E3X-DA41TG-S 2M	19,200

定格/性能

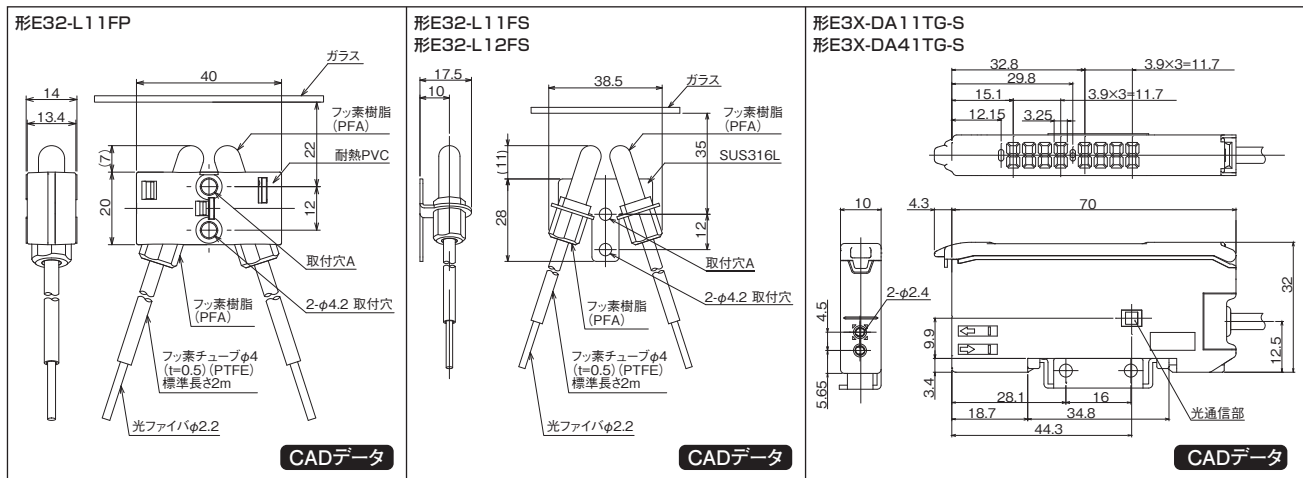
項目	形式 出力	形E3X-DA11TG-S	形E3X-DA41TG-S
		NPNオープンコレクタ出力	PNPオープンコレクタ出力
電源電圧		DC12~24V±10% リップル(p-p)10%以下	
消費電力		960mW以下(電源電圧24V時 消費電流40mA以下)	
制御出力		負荷電源電圧 DC26.4V以下、負荷電流:50mA以下(残留電圧 1V以下)	
応答時間		タフモード(TG):動作・復帰:各16ms、スーパータフモード(STG):動作・復帰:各64ms、標準モード(STND):動作・復帰:各1ms、高精度モード(HRES):動作・復帰:各4ms	
タイマ機能		オンディレー・オフディレータイマ / オフディレー / オンディレー / ワンショット	

注1. 工場出荷時はタフモード、オンディレー・オフディレータイマが設定されています。
 注2. ご使用になる薬品、噴霧の状態を確認してお使いください。

外形寸法

(単位:mm)

CADデータ マークの商品は、2次元CAD図面・3次元CADモデルのデータをご用意しています。
 CADデータは、<http://www.fa.omron.co.jp>からダウンロードできます。



・ご注文の前に、当社の最新の「センシングコンポ総合カタログ」に掲載されている「ご注文に際してのご承諾事項」を必ずお読みください。
 ・本誌は主に機種のご選定に必要な内容を掲載し、ご使用上の注意事項等は掲載しておりません。ご使用の際には、必ず製品に同梱されている取扱説明書をお読みください。

オムロン株式会社 インダストリアルオートメーションビジネスカンパニー 営業統轄事業部
 東京都品川区大崎1-11-1 ゲートシティ大崎ウエストタワー14F(〒141-0032)

<p>●カスタマサポートセンタ</p> <p>フリーコール 0120-919-066</p> <p>携帯電話・PHSなどではご利用いただけませんので、その場合は下記電話番号へおかけください。 電話 055-982-5015 (通話料がかかります)</p>	<p>●技術のお問い合わせ</p> <p>左記フリーコール以外に、 電話 055-982-5002 (通話料がかかります) におかけいただくことにより、 直接センシング機器の 技術窓口につながります。</p>	<p>●FAXによるお問い合わせ</p> <p>カスタマサポートセンタ お客様相談室 FAX 055-982-5051</p> <p>オムロン制御機器の最新情報をご覧いただけます。 www.fa.omron.co.jp</p>
--	--	---