

形D3V-01

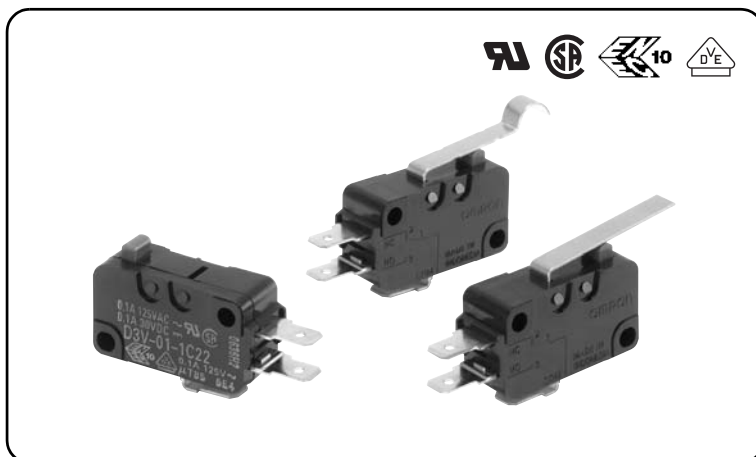
小形基本スイッチ

CSM_D3V-01_DS_J_1_6

形Vシリーズと取りつけ互換、
シンプルな構造ながら
使いやすさを追求

- 形Vシリーズ小形基本スイッチと同一形状の微小負荷タイプ。
- 1枚ばね機構によって低荷重動作を実現。

RoHS適合



D3V-01

形式基準 (形式基準の中には組み合わせ不可能な形式もありますので、詳しくは当社販売員にお問い合わせください。)

形D3V-01 ① - ② ③ ④

①アクチュエータ

無表示：ピン押ボタン形

- 1 : ヒンジ・短レバー形
- 2 : ヒンジ・レバー形
- 3 : ヒンジ・長レバー形
- 4 : ヒンジ・アール・レバー形
- 5 : ヒンジ・ローラ・短レバー形
- 6 : ヒンジ・ローラ・レバー形

③端子仕様

- A : はんだづけ端子
- C2 : #187タブ端子

④動作に必要な力(OF)最大

- 2 : 0.25N(ピン押ボタン形のみ)
- 3 : 0.49N

注. 数値はいずれもピン押ボタン形の値です。

②接触仕様

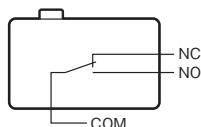
1 : 1c(双投形)

種類 (納期についてはお取引先会社にお問い合わせください。)

アクチュエータ	端子仕様	動作に必要な力(OF)最大	はんだづけ端子(A)	#187タブ端子(C2)
ピン押ボタン形 		0.25N	形D3V-01-1A2	形D3V-01-1C22
		0.49N	形D3V-01-1A3	形D3V-01-1C23
ヒンジ・短レバー形 		0.49N	形D3V-011-1A3	形D3V-011-1C23
ヒンジ・レバー形 		0.29N	形D3V-012-1A3	形D3V-012-1C23
ヒンジ・長レバー形 		0.20N	形D3V-013-1A3	形D3V-013-1C23
ヒンジ・アール・レバー形 		0.29N	形D3V-014-1A3	形D3V-014-1C23
ヒンジ・ローラ・短レバー形 		0.59N	形D3V-015-1A3	形D3V-015-1C23
ヒンジ・ローラ・レバー形 		0.29N	形D3V-016-1A3	◎形D3V-016-1C23

接触仕様

●1cタイプ(双投形)



セパレータ(別売)、アクチュエータ(別売)、端子接続用部品(別売) ⇒ 「マイクロスイッチ 共通付属品」参照

■接点仕様

項目	形式	形D3V-01
接点	仕様	クロスバ
	材質	金合金
	間隔(標準値)	1.0mm
最小適用負荷(参考値) *		DC5V 1mA

* 最小適用負荷については、「**■正しくお使いください**」の「**●微小負荷形での使用について**」をご参照ください。

■定格

定格電圧	抵抗負荷
AC125V	0.1A
DC 30V	0.1A

注. 上記定格は、以下の条件で試験を行った場合です。

- (1) 周囲温度: $20 \pm 2^\circ\text{C}$
- (2) 周囲湿度: $65 \pm 5\% \text{RH}$
- (3) 操作ひん度: 30回/min

■安全規格認証定格

UL(UL1054)/CSA(CSA C22.2 No.55)

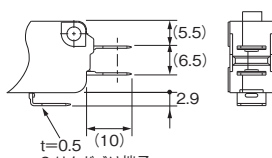
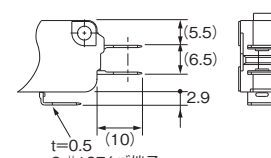
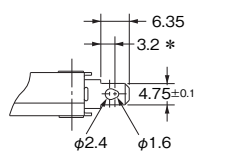
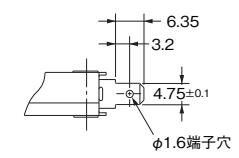
定格電圧	形式	形D3V-01
AC125V		0.1A
DC 30V		0.1A

VDE(EN61058-1)

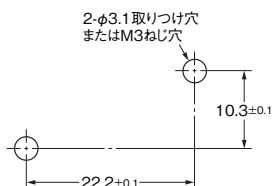
定格電圧	形式	形D3V-01
AC125V		0.1A

試験条件: 5E4(50,000回) T85($0 \sim +85^\circ\text{C}$)

■端子の種類/形状 (単位:mm)

端子仕様	はんだづけ端子(A)	#187タブ端子(C2)
下端子		
端子部の寸法		

■取り付け穴加工寸法 (単位:mm)



■性能

項目	形式	形D3V-01
許容操作速度		0.1mm~1m/s(ピン押ボタン形の場合)
許容操作ひん度	機械的	600回/min(ピン押ボタン形の場合)
	電氣的	60回/min
絶縁抵抗		100MΩ以上(DC500V絶縁抵抗計にて)
接触抵抗(初期値)	OF 0.49Nタイプ	50mΩ以下
	OF 0.25Nタイプ	100mΩ以下
耐電圧 *1	同極端子間	AC1,000V 50/60Hz 1min
	充電金属部とアース間	AC2,000V 50/60Hz 1min
	各端子と非充電金属部間	AC2,000V 50/60Hz 1min
振動 *2	誤動作	周波数10~55Hz 複振幅1.5mm
衝撃 *2	耐久	最大400m/s ²
	誤動作	最大100m/s ²
耐久性 *3	機械的	1,000万回以上(60回/min)
	電氣的	50万回以上(30回/min)
保護構造		IEC IP40
感電保護クラス		Class II
PTI(トラッキング特性)		250
使用温度範囲		-25~+80°C 60%RH以下 (ただし、氷結、結露しないこと)
使用湿度範囲		85%RH以下(+5~+35°Cにて)
質量		約6.2g(ピン押ボタン形の場合)

注. 上記は初期における値です。

- *1. 耐電圧は、セパレータ(「**マイクロスイッチ 共通付属品**」を参照)を使用した時の数値です。
- *2. ピン押ボタン形では自由位置と動作限度位置、レバー形の場合は動作限度位置での値です。接点の閉路または開路は1ms以内です。
- *3. 試験条件についてはお問い合わせください。

■外形寸法 (単位:mm) / 動作特性

イラスト・図面は、はんだづけ端子(A)の場合です。#187タブ端子(C2)は省略していますので、前ページの「■端子の種類/形状」をご覧ください。

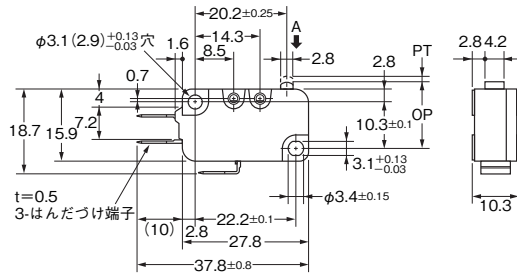
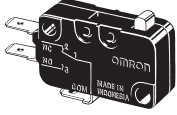
●ピン押ボタン形

形D3V-01-1C22

形D3V-01-1C23

形D3V-01-1A3

形D3V-01-1A2

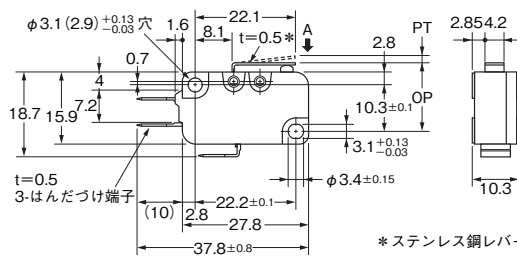
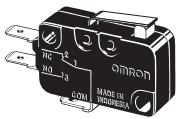


動作特性	形式	
	形D3V-01-1C23 形D3V-01-1A3	形D3V-01-1C22 形D3V-01-1A2
動作に必要な力	OF 最大	0.49N
もどりの力	RF 最小	0.05N
動作までの動き	PT 最大	1.2mm
動作後の動き	OT 最小	1.0mm
応差の動き	MD 最大	0.4mm
動作位置	OP	14.7 ± 0.4mm

●ヒンジ・短レバー形

形D3V-011-1C23

形D3V-011-1A3

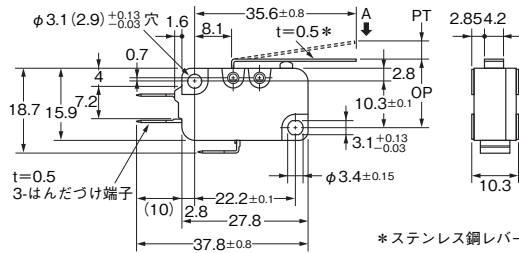
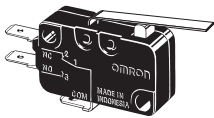


動作特性	形式	
	形D3V-011-1C23 形D3V-011-1A3	
動作に必要な力	OF 最大	0.49N
もどりの力	RF 最小	0.05N
動作までの動き	PT 最大	1.6mm
動作後の動き	OT 最小	0.8mm
応差の動き	MD 最大	0.6mm
動作位置	OP	15.2 ± 0.5mm

●ヒンジ・レバー形

形D3V-012-1C23

形D3V-012-1A3

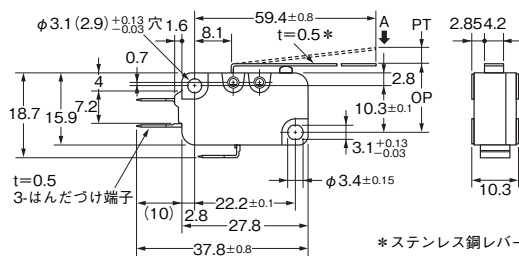
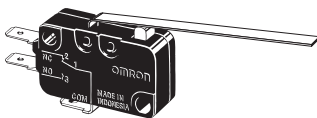


動作特性	形式	
	形D3V-012-1C23 形D3V-012-1A3	
動作に必要な力	OF 最大	0.29N
もどりの力	RF 最小	—
動作までの動き	PT 最大	4.0mm
動作後の動き	OT 最小	1.6mm
応差の動き	MD 最大	1.5mm
動作位置	OP	15.2 ± 1.2mm

●ヒンジ・長レバー形

形D3V-013-1C23

形D3V-013-1A3

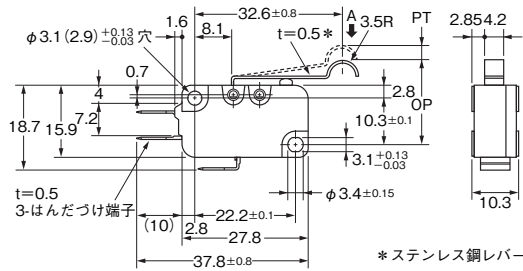
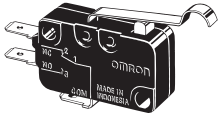


動作特性	形式	
	形D3V-013-1C23 形D3V-013-1A3	
動作に必要な力	OF 最大	0.20N
もどりの力	RF 最小	—
動作までの動き	PT 最大	9.0mm
動作後の動き	OT 最小	3.2mm
応差の動き	MD 最大	2.8mm
動作位置	OP	15.2 ± 2.6mm

注1. 上記、外形寸法図中、指定のない部分の寸法公差は±0.4mmです。

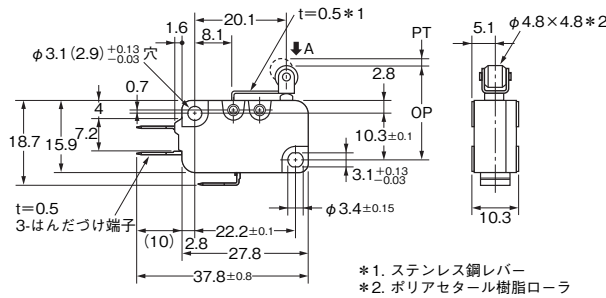
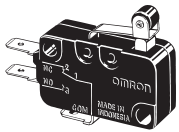
注2. 動作特性は、A方向(↓)に動作した場合です。

●ヒンジ・アール・レバー形
形D3V-014-1C23
形D3V-014-1A3



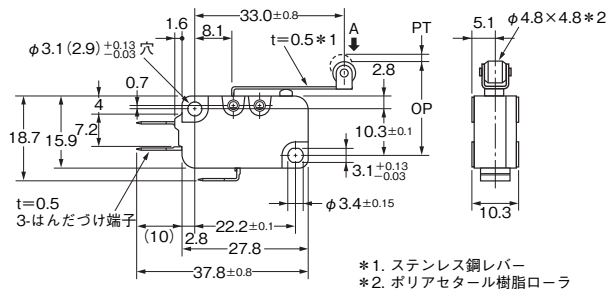
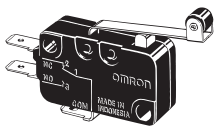
動作特性	形式	形D3V-014-1C23 形D3V-014-1A3
動作に必要な力	OF 最大	0.29N
もどりの力	RF 最小	—
動作までの動き	PT 最大	4.0mm
動作後の動き	OT 最小	1.6mm
応差の動き	MD 最大	1.5mm
動作位置	OP	18.7 ± 1.2 mm

●ヒンジ・ローラ・短レバー形
形D3V-015-1C23
形D3V-015-1A3



動作特性	形式	形D3V-015-1C23 形D3V-015-1A3
動作に必要な力	OF 最大	0.59N
もどりの力	RF 最小	0.06N
動作までの動き	PT 最大	1.6mm
動作後の動き	OT 最小	0.8mm
応差の動き	MD 最大	0.6mm
動作位置	OP	20.7 ± 0.6 mm

●ヒンジ・ローラ・レバー形
形D3V-016-1C23
形D3V-016-1A3



動作特性	形式	形D3V-016-1C23 形D3V-016-1A3
動作に必要な力	OF 最大	0.29N
もどりの力	RF 最小	—
動作までの動き	PT 最大	4.0mm
動作後の動き	OT 最小	1.6mm
応差の動き	MD 最大	1.5mm
動作位置	OP	20.7 ± 1.2 mm

注1. 上記、外形寸法図中、指定のない部分の寸法公差は ± 0.4 mmです。
注2. 動作特性は、A方向(↓)に動作した場合です。

■正しくお使いください

★必ず「共通の注意事項」を合わせてご覧の上、正しくお使いください。

安全上の要点

●取り扱いについて

スイッチに強い衝撃を与えないでください。低荷重専用スイッチであり、内部機構破損の原因となります。

●はんだづけについて

・はんだづけ端子への接続

はんだづけの処理時間としては、目安として60W(コテ先温度+250~+350℃)のはんだゴテで5秒以下とし、はんだづけの後1分間は外力を与えないようにしてください。

フラックスの使用は最低限の量としてください。フラックスがスイッチ内部に侵入しますと、接触障害の原因となります。

・#187タブ端子への接続

#187タブ用リセプタクルを使用し、端子に対しまっすぐに挿入してください。

端子の横方向および上下方向から過大な外力を印可すると端子変形およびハウジング破損の原因となります。

使用上の注意

●取り付けについて

取り付けにはM3ねじを用い、平座金、ばね座金などを使用して堅固に取りつけてください。その際の締めつけトルクは0.39~0.59N・mとしてください。

●取り付け方向について

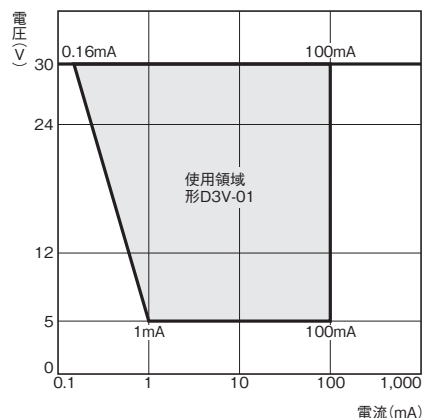
レバー形については、レバーの自重がスイッチに加わらない方向に取りつけてください。

低荷重専用スイッチであり、戻りの力が小さいため、復帰不良の原因となります。

●微小負荷形での使用について

微小負荷回路の開閉時に一般負荷用のスイッチを用いると、接触不良を起こす原因となります。下図を参照し、使用領域の範囲でスイッチを使われることをおすすめします。なお、微小負荷タイプを下図のエリア内で使用する場合でも、開閉時に突入電流などが発生する負荷の場合は、接点消耗が激しくなり耐久性の低下を生じる原因となりますので、必要により接点保護回路を挿入してください。最小適用負荷は、N水準参考値としています。これは信頼水準60% (λ_{60})での故障水準のレベルを表しています。(JIS C5003)

$\lambda_{60} = 0.5 \times 10^{-6}$ /回は信頼水準60%で $\frac{1}{2,000,000}$ 回以下の故障が推定されるということを表します。



ご承諾事項

平素はオムロン株式会社(以下「当社」)の商品をご愛用いただき誠にありがとうございます。

「当社商品」のご購入については、お客様のご購入先にかかわらず、本ご承諾事項記載の条件を適用いたします。ご承諾のうえご注文ください。

1. 定義

本ご承諾事項中の用語の定義は次のとおりです。

- (1) 「当社商品」：「当社」のF Aシステム機器、汎用制御機器、センシング機器、電子・機構部品
- (2) 「カタログ等」：「当社商品」に関する、オムロン総合カタログ、F Aシステム機器総合カタログ、セーフティコンボ総合カタログ、電子・機構部品総合カタログその他のカタログ、仕様書、取扱説明書、マニュアル等であって電磁的方法で提供されるものも含まれます。
- (3) 「利用条件等」：「カタログ等」に記載の、「当社商品」の利用条件、定格、性能、動作環境、取扱い方法、利用上の注意、禁止事項その他
- (4) 「お客様用途」：「当社商品」のお客様におけるご利用方法であって、お客様が製造する部品、電子基板、機器、設備またはシステム等への「当社商品」の組み込み又は利用を含みます。
- (5) 「適合性等」：「お客様用途」での「当社商品」の(a)適合性、(b)動作、(c)第三者の知的財産の非侵害、(d)法令の遵守および(e)各種規格の遵守

2. 記載事項のご注意

「カタログ等」の記載内容については次の点をご理解ください。

- (1) 定格値および性能値は単独試験における各条件のもとで得られた値であり、各定格値および性能値の複合条件のもとで得られる値を保証するものではありません。
- (2) 参考データはご参考として提供するもので、その範囲で常に正常に動作することを保証するものではありません。
- (3) 利用事例はご参考ですので、「当社」は「適合性等」について保証いたしかねます。
- (4) 「当社」は、改善や当社都合等により、「当社商品」の生産を中止し、または「当社商品」の仕様を変更することがあります。

3. ご利用にあたってのご注意

ご採用およびご利用に際しては次の点をご理解ください。

- (1) 定格・性能ほか「利用条件等」を遵守しご利用ください。
- (2) お客様ご自身にて「適合性等」をご確認いただき「当社商品」のご利用の可否をご判断ください。「当社」は「適合性等」は一切保証いたしかねます。
- (3) 「当社商品」がお客様のシステム全体の中で意図した用途に対して、適切に配電・設置されていることをお客様ご自身で必ず事前に確認してください。
- (4) 「当社商品」をご使用の際には、(i)定格および性能に対し余裕のある「当社商品」のご利用 (ii) 冗長設計など「当社商品」が故障しても「お客様用途」の危険を最小にする安全設計、()利用者に危険を知らせる安全対策をシステム全体として構築、()「当社商品」および「お客様用途」の定期的な保守の各事項を実施してください。
- (5) 「当社商品」は、一般工業製品向けの汎用品として設計製造されています。従いまして、次に掲げる用途での使用は意図しておらず、お客様が「当社商品」をこれらの用途に使用される際には、「当社」は「当社商品」に対して一切保証をいたしません。なお、昇降設備、医用機器など下記に例示されている用途であっても、その具体的なご利用方法によっては、一般工業製品向けの汎用品として次項に定める通常の保証が可能な場合がありますので、当社営業担当者にご相談ください。
 - (a) 高い安全性が必要とされる用途 (例：原子力制御設備、燃焼設備、航空・宇宙設備、鉄道設備、昇降設備、遊園地機械、医用機器、安全装置、その他生命・身体に危険が及ぶ用途)
 - (b) 高い信頼性が必要な用途 (例：ガス・水道・電気等の供給システム、24時間連続運転システム、決済システムほか権利・財産を取扱う用途など)
 - (c) 厳しい条件または環境での用途 (例：屋外に設置する設備、化学的汚染を被る設備、電磁的妨害を被る設備、振動・衝撃を受ける設備など)
 - (d) 「カタログ等」に記載のない条件や環境での用途
- (6) 上記 3.(5)(a)から(d)に記載されている他、「本カタログ等記載の商品」は自動車(二輪車含む。以下同じ)向けではありません。自動車に搭載する用途には利用しないで下さい。自動車搭載用商品については当社営業担当者にご相談ください。

4. 保証条件

「当社商品」の保証条件は次のとおりです。

- (1) 保証期間 当社又は当社の代理店よりご購入後1年間といたします。
(ただし「カタログ等」に別途記載がある場合を除きます。)
- (2) 保証内容 故障した「当社商品」について、以下のいずれかを「当社」の任意の判断で実施します。
 - (a) 当社保守サービス拠点における故障した「当社商品」の無償修理
(ただし、電子・機構部品については、修理対応は行いません。)
 - (b) 故障した「当社商品」と同数の代替品の無償提供
- (3) 保証対象外 故障の原因が次のいずれかに該当する場合は、保証いたしません。
 - (a) 「当社商品」本来の使い方以外のご利用
 - (b) 「利用条件等」から外れたご利用
 - (c) 「当社」以外による改造、修理による場合
 - (d) 「当社」以外の者によるソフトウェアプログラムによる場合
 - (e) 「当社」からの出荷時の科学・技術の水準では予見できなかった原因
 - (f) 上記のほか「当社」または「当社商品」以外の原因(天災等の不可抗力を含む)

5. 責任の制限

本ご承諾事項に記載の保証が「当社商品」に関する保証のすべてです。「当社商品」に関連して生じた損害について、「当社」および「当社商品」の販売店は責任を負いません。

6. 輸出管理

「当社商品」または技術資料を輸出または非居住者に提供する場合は、安全保障貿易管理に関する日本および関係各国の法令・規制を遵守ください。お客様が、法令・規則に違反する場合には、「当社商品」または技術資料をご提供できない場合があります。

本誌に記載の商品の価格は、お取引先にお問い合わせください。
ご注文の際には前述もしくは下記URLに掲載の「ご承諾事項」を必ずお読みください。
適合用途の条件、保証内容などご注文に際してのご承諾事項をご説明しております。
www.omron.co.jp/ecb/products/order

オムロン株式会社 インダストリアルオートメーションビジネスカンパニー

製品に関するお問い合わせ先

お客様相談室

フリー
通話 **0120-919-066**

クイック

オムロン

携帯電話・PHS・IPなどではご利用いただけませんので、下記の電話番号へおかけください。

電話 **055-982-5015** (通話料がかかります)

営業時間：8:00～21:00

営業日：365日

FAXやWebページでもお問い合わせいただけます。

FAX 055-982-5051 / www.fa.omron.co.jp

その他のお問い合わせ先

納期・価格・サンプル・仕様書は貴社のお取引先、または貴社
担当オムロン販売員にご相談ください。
オムロン制御機器販売店やオムロン販売拠点は、Web ページで
ご案内しています。

オムロン制御機器の最新情報がご覧いただけます。

www.fa.omron.co.jp

緊急時のご購入にもご利用ください。