

スマート計測監視機器

形KE1シリーズ

瞬低監視ユニット | 電力/瞬低監視ユニット

OMRON

# 「瞬低」が原因と思われる 装置トラブルに 悩まされていませんか？

## 装置の瞬低トラブルは、証明しにくい!?

- 瞬低が原因だと思うけど確実な根拠がない…
- 瞬低の有無を確かめるための現地滞在が1ヶ月以上かかる…
- 瞬低を記録したくても電源電圧が落ちるので出来ない…



# 瞬低データロガー 形KE1登場

省エネ(電力)も保全(瞬低)もこれ1台で実現!\*

\*電力/瞬低監視ユニット使用時

削減

異常解析コスト、出張旅費、品質影響確認…

瞬低に関わるロス経費を削減

監視

瞬低異常から装置を守ります!

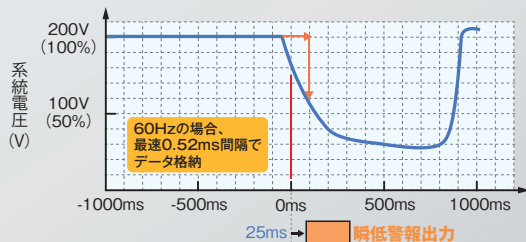
瞬低を検出し25msで警報出力可能

記録

異常履歴を簡単に解析できます!

瞬低発生前後1秒間の電圧変動を  
本体メモリに記録

(SEMI-F47基準の瞬低トレサビリティデータに最適)



※KM1/KE1セッティングツール(無償)で瞬低履歴をExcelへデータ読出し可能です。



保護

海外での電圧不安定から装置を保護します!

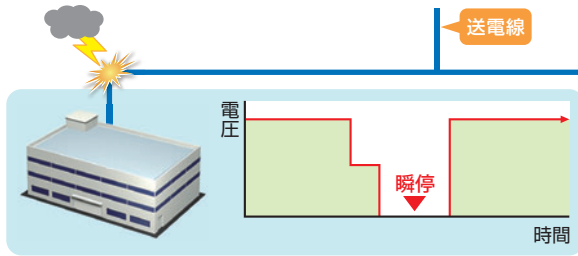
過不足電圧、欠相、  
逆相リレー機能を搭載



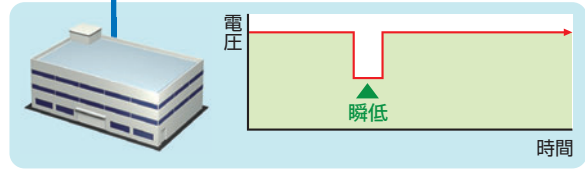
## 電圧トラブル用語解説

### Q.「瞬低(瞬時電圧低下)」と「瞬停(瞬時停電)」の違いとは?

A. 送電線に落雷したとき、その送電先が短時間停電することを**瞬停**といいます。  
また、直接落雷を受けなくとも、一時的に近隣の送電線に影響が出ることを**瞬低**といいます。



短時間でも電圧が途切れることで、装置に異常が起こり、製品の品質に影響を及ぼすこともあります。



瞬低により、電力供給が各設備の必要電圧を下回れば、瞬停と同じように異常が現れる可能性があります。

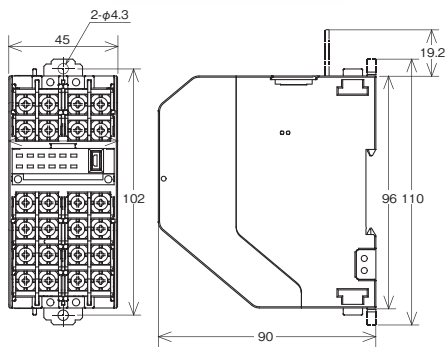
### 種類／標準価格 (◎印の商品は標準在庫機種です。)

形式	ユニット種別	電源電圧	通信	標準価格(¥)
◎形KE1-VSU1B-FLK	瞬低監視ユニット	AC100~240V	RS-485	32,000
◎形KE1-PVS1C-FLK	電力／瞬低監視ユニット			38,000

### 外形寸法

(単位:mm)

形KE1-VSU1B-FLK / PVS1C-FLK



### 定格／性能

項目	機種	形KE1-VSU1B-FLK(瞬低)	形KE1-PVS1C-FLK(電力/瞬低)
適用相線式		単相2線式、単相3線式 三相3線式、三相4線式	
電源	定格電源電圧	AC100~240V 50/60Hz	
	停電補償方式	電圧計測機能のみ電気二重層コンデンサで1.2秒以上バックアップ	
時計	時計設定	2012年~2099年(この期間の閏年にも対応)	
	時計精度	±1.5分/月(23°Cのとき)	
	時計バックアップ保持期間	電気二重層コンデンサにて7日間バックアップ(24時間以上通電後、電断時23°Cのとき)	
半導体リレー出力	出力点数	1点(半導体出力)	
瞬低監視	瞬低検出電圧値	0~480V(1V刻みで瞬低検出レベルを任意設定可能)	
	瞬低検出動作時間範囲	0.02~1.00s(0.01秒刻みで瞬低検出時間を任意設定可能)	
	動作時間設定範囲	バックアップ無し:0.02~0.2s * バックアップ有り:0.02~1.0s	
	内部メモリ記録時間	瞬低発生前後1秒間の電圧変動値を20ms刻みで内部メモリに記録	
保護機能		過不足電圧、逆相、欠相	
電力モニタ	計測回路	—	単相2線、単相3線、三相3線、三相4線 100V、200V、400V
	計測電圧	—	1回路計測
	変流器	—	5、50、100、200、400、600A 形KM20-CTF-□□を使用

\*詳細については形KE1 スマート計測監視機器 データシート(SGTE-626)をご参照ください。  
\*バックアップ無しで0.2s以上に設定しても0.2s設定になります。

本誌には主に機種のご選定に必要な内容を掲載し、ご使用上の注意事項等は掲載していません。  
ご使用上の注意事項等、ご使用の際に必要な内容につきましては、必ずユーザーズマニュアルをお読みください。

- 本誌に記載の標準価格はあくまで参考であり、確定されたユーザー購入価格を表示したものではありません。本誌に記載の標準価格には消費税が含まれておりません。
- 本誌に記載されているアプリケーション事例は参考用ですので、ご採用に際しては機器・装置の機能や安全性をご確認の上、ご使用ください。
- 本誌に記載のない条件や環境での使用、および原子力制御・鉄道・航空・車両・燃焼装置・医療機器・娯楽機械・安全機器、その他人命や財産に大きな影響が予測されるなど、特に安全性が要求される用途への使用をご検討の場合は、定格・性能に対し余裕を持った使い方やフェールセーフ等の安全対策へのご配慮をいただくとともに、当社営業担当者までご相談いただき仕様書等による確認をお願いします。
- 本製品の内、外国為替及び外国貿易法に定める輸出許可、承認対象貨物(又は技術)に該当するものを輸出(又は非居住者に提供)する場合は同法に基づく輸出許可、承認(又は役務取引許可)が必要です。

## オムロン株式会社 インダストリアルオートメーションビジネスカンパニー

<p>●製品に関するお問い合わせ先 お客様相談室</p> <p>クイック オムロン</p> <p><b>0120-919-066</b></p> <p>携帯電話・PHS・IP電話 などからのご利用は <b>055-982-5015</b> (通話料がかかります) FAX <b>055-982-5051</b></p>	<p>●その他のお問い合わせ</p> <p>納期・価格・サンプル・仕様書は貴社のお取引先、または貴社担当オムロン販売員にご相談ください。オムロン制御機器販売店やオムロン販売拠点は、Webページでご案内しています。</p>	<p>オムロン制御機器の最新情報をご覧ください。</p> <p><b>www.fa.omron.co.jp</b></p> <p>緊急時のご購入にもご利用ください。</p>
---	--	--