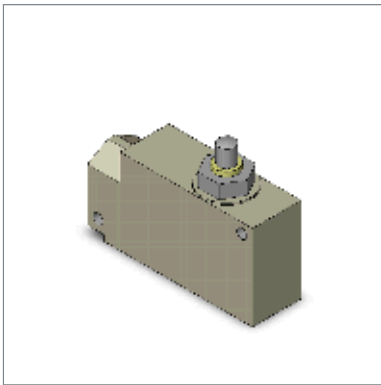


汎用封入スイッチ

# ZV2-Q-2



# 商品概要

Enclosed Switch, SPDT (AC), Plunger, G1/2, without ground terminal, Diagonal side mounting

## 販売状況

2026/03/30 00:00 情報更新

|          |         |
|----------|---------|
| 販売状況     | 販売中     |
| 機種区分     | 受注生産機種  |
| 標準価格(税別) | ¥ 3,900 |

推奨代替品の最新情報につきましては、当社Webサイト([www.fa.omron.co.jp](http://www.fa.omron.co.jp))の「生産終了品/推奨代替品」をご覧ください。  
在庫状況/標準価格の最新情報につきましては、当社Webサイト([www.fa.omron.co.jp](http://www.fa.omron.co.jp))の「在庫状況/標準価格照会」をご覧ください。

# 詳細情報

## Ratings / Performance

情報更新：2025/09/04

|                                  |  |
|----------------------------------|--|
| Shape/Structure                  | Enclosed Limit switches  |
| actuator                         | Plunger<br>Stainless steel plunger   |
| Frequency                        | 50/60 Hz   |
| Contact configuration            | SPDT (AC)  |
| Contact form                     | SPDT   |
| Load                             | General load   |
| Ratings (AC): Non-Inductive load | Resistive load: 15 A at 125 VAC/15 A at 250 VAC/10 A at 480 VAC<br>Lamp load (NC): 3 A at 125 VAC/2.5 A at 250 VAC/1.5 A at 480 VAC<br>Lamp load (NO): 1.5 A at 125 VAC/1.25 A at 250 VAC/0.75 A at 480 VAC<br>Inductive load: 15 A at 125 VAC/15 A at 250 VAC/6 A at 480 VAC<br>Motor load (NC): 5 A at 125 VAC/3 A at 250 VAC/1.5 A at 480 VAC<br>Motor load (NO): 2.5 A at 125 VAC/1.5 A at 250 VAC/0.75 A at 480 VAC |
| Ratings (DC): Non-Inductive load | Resistive load: 0.5 A at 125 VDC/0.25 A at 250 VDC<br>Lamp load (NC): 0.5 A at 125 VDC/0.25 A at 250 VDC<br>Lamp load (NO): 0.5 A at 125 VDC/0.25 A at 250 VDC<br>Inductive load (NC): 0.05 A at 125 VDC/0.03 A at 250 VDC<br>Inductive load (NO): 0.05 A at 125 VDC/0.03 A at 250 VDC<br>Motor load (NC): 0.05 A at 125 VDC/0.03 A at 250 VDC<br>Motor load (NO): 0.05 A at 125 VDC/0.03 A at 250 VDC                   |
| Inrush current                   | NC: 30 A max.<br>NO: 15 A max.   |
| Conduit                          | G1/2   |
| Earth terminal                   | No   |
| Ambient temperature              | Operating: -10 to 80 °C (with no icing)  |
| Ambient humidity                 | 35 to 85 %   |

|                                    |   |
|------------------------------------|---|
| Permissible operating speed        | 0.01 mm/s to 0.5 m/s  |
| Permissible operating frequency    | Electrical: 20 operations / 1 minute max.<br>Mechanical: 120 operations / 1 minute max.   |
| Contact resistance (Initial value) | 15 mΩ max.  |
| Insulation resistance              | 100 MΩ min. (at 500 VDC)  |
| Dielectric strength                | Between each terminal of the same polarities: 1,000 VAC 50/60 Hz 1 min<br>Between live-metallic part and ground: 2,000 VAC 50/60 Hz 1 min<br>Between each terminal and non-live-metallic part: 2,000 VAC 50/60 Hz 1 min |
| Durability                         | Electrical: 500,000 operations min. (15 A at 250 VAC)<br>Mechanical: 10 million operations min.   |

|                      |   |
|----------------------|---|
| Vibration resistance | Malfunction: 10 to 55 Hz, 1.5 mm double amplitude at the total travel position  |
| Shock resistance     | Destruction: 1000 m/s <sup>2</sup> max. (at total travel position)<br>Malfunction: 100 m/s <sup>2</sup> max. (at total travel position) |
| Degree of protection | IP60  |

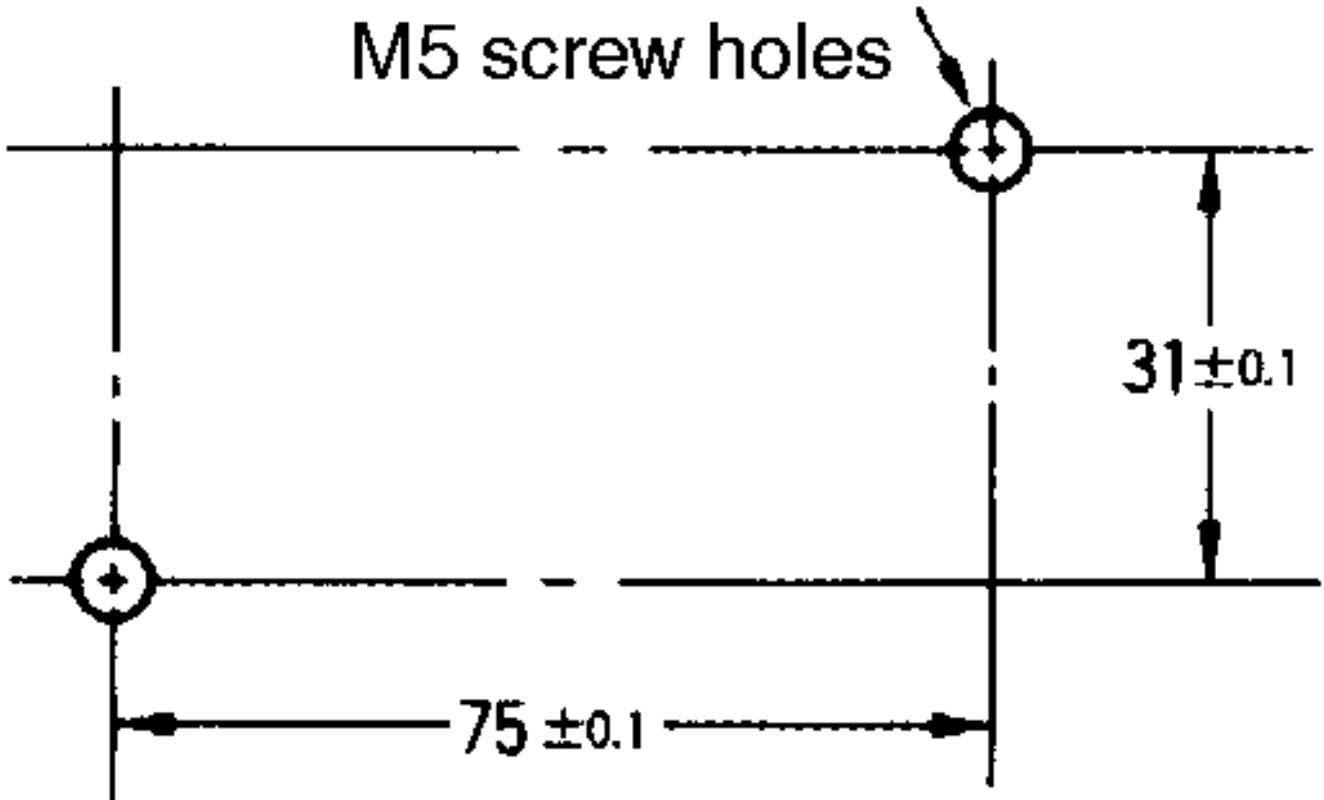
|                            |                               |
|----------------------------|-------------------------------|
| Operating Force (OF)       | Standard value 2.45 to 3.43 N |
| Release Force (RF)         | Standard value 1.12 N min.    |
| Pre-Travel (PT)            | Standard value 0.4 mm max.    |
| Movement Differential (MD) | Standard value 0.05 mm max.   |
| Over-Travel (OT)           | Standard value 5.5 mm min.    |
| Operating Position (OP)    | Standard value 24.2±0.8 mm    |

## Dimensions

情報更新：2025/09/04

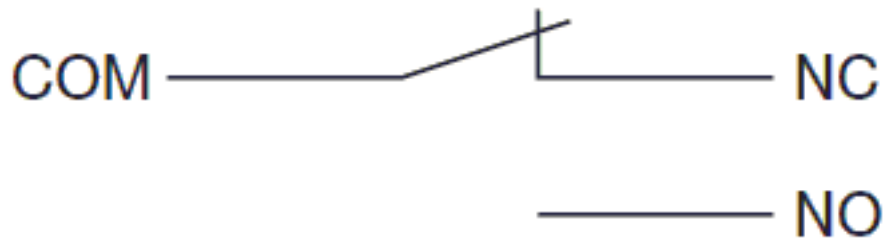
Mounting hole dimensions

Two, 5.4 dia.  
mounting holes or  
M5 screw holes



## Circuits configuration

情報更新：2025/09/04



## RoHS/REACH対応状況

情報更新：2026/4/01

### EU RoHS

| 対応状況 ※1  | 対応予定月 ※2 | 非含有証明書 ※3                  |
|--|----------|----------------------------|
|  対応済み |          | <a href="#">ダウンロードはこちら</a> |

### 中国 RoHS

| 中国 RoHS表 ※1※2 |    |    |        |      |       |     |      |     |      |              |
|---------------|----|----|--------|------|-------|-----|------|-----|------|--------------|
| Pb            | Hg | Cd | Cr(VI) | PBBs | PBDEs | DBP | DIBP | BBP | DEHP | 環境保護<br>使用期限 |
| X             | 0  | 0  | 0      | 0    | 0     | 0   | 0    | 0   | 0    | 10           |

- ・“対応済み”や非含有の記載がされた商品であっても、流通在庫等で未対応品が混在する可能性があります。
- ・非含有品が必要な際は、弊社営業部門もしくは販売店へお問い合わせください。

[この製品のRoHS/REACH対応状況ページへ>](#)

## 注意事項・凡例

”対応済み”で記載される商品であっても、流通在庫等で未対応品が混在する可能性があります。  
非含有品が必要な際は、弊社営業部門もしくは販売店へお問い合わせください。

### ※1 対応状況

- ・  対応済み : EU RoHS指令（10物質）の非含有に対応した製品が提供可能な商品です。
- ・ 対応予定 : EU RoHS指令（10物質）の非含有に対応した製品に切り替える予定のある商品です。
- ・ 対応予定なし : EU RoHS指令（10物質）の非含有に非対応の商品で、対応品を出す予定はありません。
- ・ 調査・確認中 : EU RoHS指令（10物質）の非含有の対応状況を調査中または確認中の商品です。
- ・ 非該当品 : ライセンス料など無形物で、有害物質有無と関係のない商品です。

仕入先様の事情により、非含有部品としていたものが、含有品と判明した場合などやむを得ず変更することがあります。

\* EU RoHS指令（10物質）：

鉛(Pb) 1000ppm以下、水銀(Hg) 1000ppm以下、カドミウム(Cd) 100ppm以下、六価クロム(Cr(VI)) 1000ppm以下、  
ポリ臭化ビフェニル類(PBB) 1000ppm以下、ポリ臭化ジフェニルエーテル類(PBDE) 1000ppm以下、  
フタル酸ビス(2-エチルヘキシル) (DEHP)(別名：DOP) 1000ppm以下、フタル酸ブチルベンジル (BBP) 1000ppm以下、  
フタル酸ジブチル (DBP) 1000ppm以下、フタル酸ジイソブチル (DIBP) 1000ppm以下  
但し、RoHS指令で産業用監視および制御機器に対する適用除外項目は除く。  
フタル酸エステル類の4物質については閾値を超える意図的な使用がないことを確認しています。

### ※2 対応予定月

部品在庫の切り替え状況などにより、予定月が前後することがあります。

### ※3 非含有証明書ダウンロード

下記の非含有証明書をダウンロードすることができます。

- ・ EU RoHS指令（10物質）の非含有証明書
- ・ 49物質の非含有証明書（当社基準）

※ 本証明書は発行日時時点で非含有を証明するもので、過去に遡って非含有を証明するものではありません。

また、RoHS指令のフタル酸エステル類4物質の対応では、対応完了までの期間は出荷製品に未対応品が混在することから備考欄に  
対応日を記載しておりました。

既に当社にて対応品への在庫切替を完了していることから、特段のことがない限り、2022年1月12日より割愛しております。

## 規格認証/適合状況

ZV2-Q-2についての規格認証/適合状況については、「カスタマーサポートセンタ お客様相談室」または貴社担当オムロン営業員または販売店にお問い合わせください。