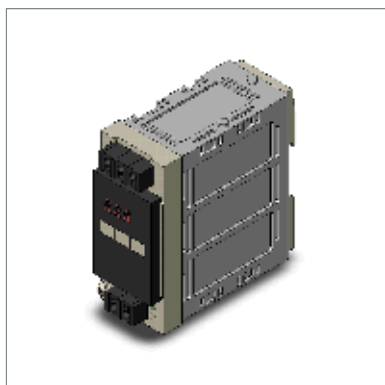


スイッチング・パワーサプライ(15/30/60/90/120/180/240/480Wタイプ)

S8VS-12024AP-F



商品概要

スイッチング・パワーサプライ, 容量 120W, 出力電圧 24V, 表示モニタ/交換時期お知らせ機能付き, ソース (コレクタCOM), スクリューレス端子台

販売状況

2026/05/13 00:00 情報更新

販売状況	販売中
機種区分	受注生産機種
標準価格(税別)	¥ 21,000

推奨代替品の最新情報につきましては、当社Webサイト(www.fa.omron.co.jp)の「生産終了品/推奨代替品」をご覧ください。
在庫状況/標準価格の最新情報につきましては、当社Webサイト(www.fa.omron.co.jp)の「在庫状況/標準価格照会」をご覧ください。

詳細情報

定格/性能

情報更新：2025/11/04

容量		120W
出力電圧		DC24V
効率		83% typ. (AC100V入力時) 85% typ. (AC200V入力時)
入力条件	定格入力電圧	AC100~240V
	入力電圧許容変動範囲	AC85~264V DC80~370V
	周波数	50/60Hz (47~63Hz)
	入力電流	1.9A以下、1.5A typ. (AC100V入力時) 1.1A以下、0.72A typ. (AC200V入力時)
	力率	0.9以上
	リーク電流	0.5mA以下 (AC100V入力時) 1.0mA以下 (AC200V入力時)
	突入電流 (25°C コールドスタート)	17.5A以下、14A typ. (AC100V入力時) 35A以下、28A typ. (AC200V入力時)
出力特性	出力電流	5A
	電圧可変範囲	-10~+15% V.ADJにて
	リップルノイズ電圧	130mV以下 (定格入出力にて)
	静的入力変動	0.5%以下 (100%負荷にて)
	静的負荷変動	1.5%以下 (定格入力、0~100%負荷にて)
	周囲温度変動	0.05%/°C以下
	起動時間	650ms typ. (AC100V入力時) 520ms typ. (AC200V入力時)
	出力保持時間	56ms typ. (AC100V入力時) 56ms typ. (AC200V入力時)
付属機能	過電流保護	有、自動復帰
	過電圧保護	有、電断復帰
	直列運転	可 (2台まで接続可能。外付けダイオード要)
	並列運転	不可 (ただしバックアップ運転可能、外付けダイオード要)
	出力表示灯	有 (色: 緑)
	出力電圧表示	有 (切替)

	出力電流表示	有 (切替)
	ピークホールド電流表示	有 (切替)
	交換時期お知らせ	出力: 有 (トランジスタ出力 DC30V以下 50mA以下)
	不足電圧検出	出力: 有 (トランジスタ出力 DC30V以下 50mA以下) 表示: 有 (切替)
絶縁耐圧	耐電圧	(入力端子一括)と(PE)間: AC2kV 1min 検出電流20mA (入力端子一括)と(出力端子一括・アラーム出力端子一括)間: AC3kV 1min 検出電流20mA (出力端子一括・アラーム出力端子一括)と(PE)間: AC1kV 1min 検出電流20mA (出力端子一括)と(アラーム出力端子一括)間: AC500V 1min 検出電流20mA
	絶縁抵抗	(出力端子一括・アラーム出力端子一括)と(入力端子一括・PE)間: 100MΩ以上 DC500V
環境	耐振動	10~55Hz 片振幅0.375mm 3方向 各2h
	耐衝撃	150m/s ² 、6方向 各3回
	使用周囲温度	-10~60°C
	保存温度	-25~65°C
	使用周囲湿度	25~85%
	保存湿度	25~90%
信頼性	期待寿命	10年 (定格入力、50%負荷率、周囲温度+40°C、標準取り付け状態にて)
構造	構造	カバー付きタイプ
	入出力接続	端子台
	端子台タイプ	スクリューレス端子
	取り付け	DINレール取り付け
	付属品	端子台カバー
	質量 (本体)	550g以下

備考

インバータによっては出力仕様として、出力周波数を50/60Hzと表示されているものもありますが、パワーサプライの内部温度上昇により発煙・焼損の恐れがありますので、インバータの出力をパワーサプライの電源として使用しないでください。

外形図

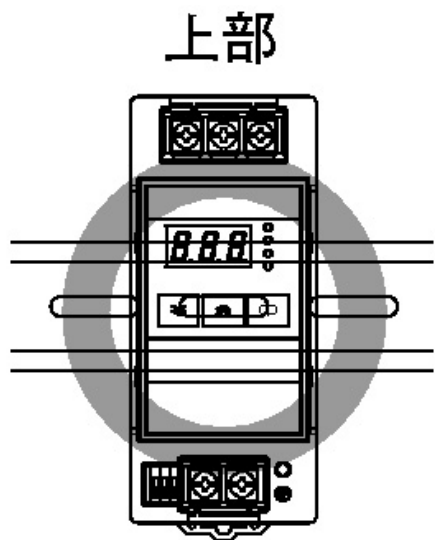
情報更新：2025/11/04



取り付け図

情報更新：2025/11/04

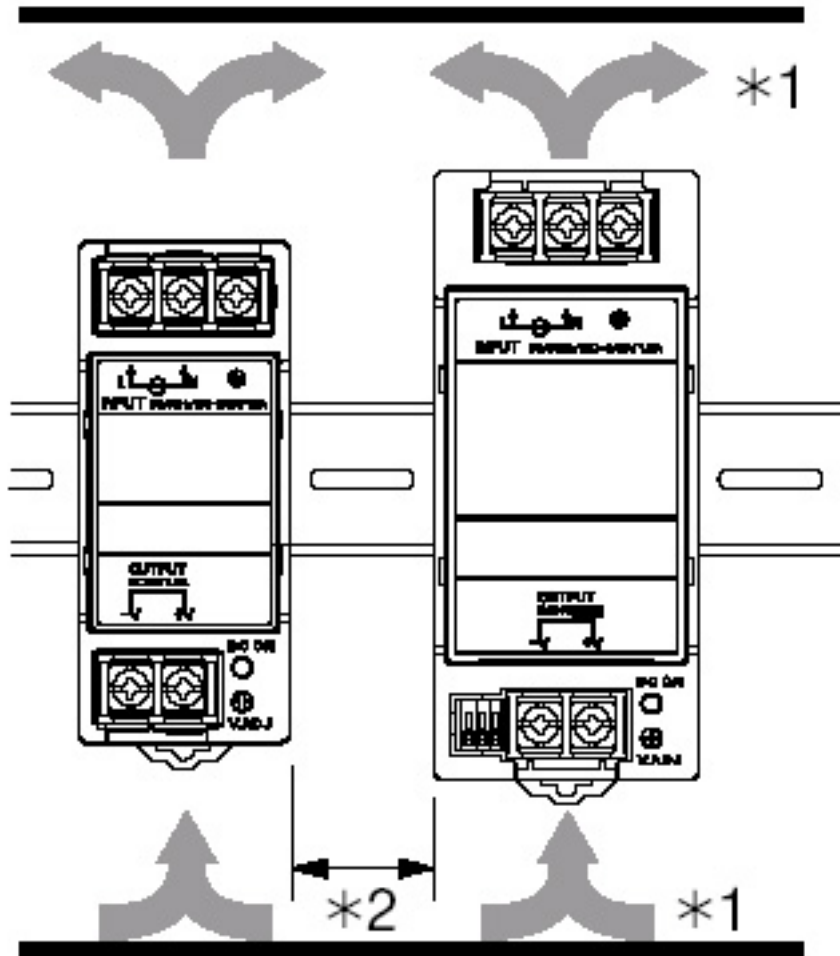
取り付け状態



標準取り付け状態

上向き取り付け状態

注. 取り付け状態により放熱性が悪化し、稀に内部部品が劣化・破損したり、交換時期お知らせ機能が正しく働かない恐れがあります。標準取り付け以外で使用しないでください。



* 1. 空気の対流

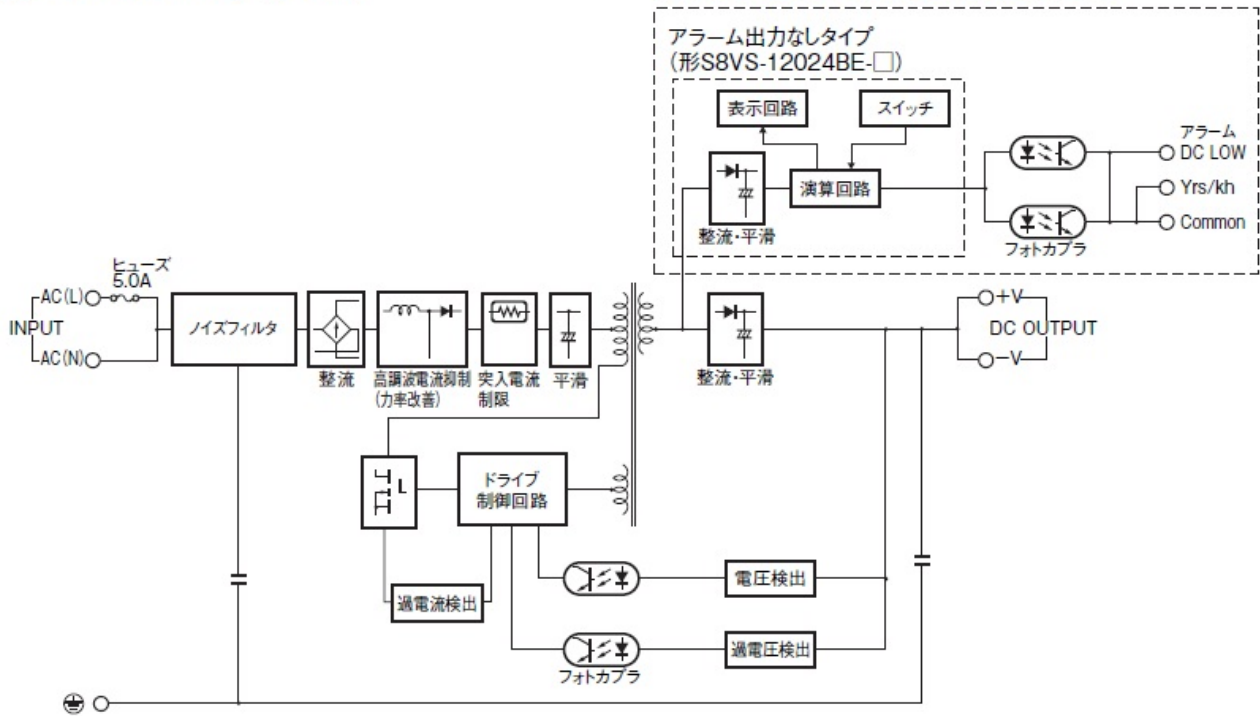
* 2. 20mm以上

接続図
ブロック図

情報更新：2025/11/04

形S8VS-12024A□-□(120W)
形S8VS-12024B□-□(120W)
形S8VS-12024BE-□(120W)

シンクタイプ
(形S8VS-12024A-□、形S8VS-12024B-□)
ソースタイプ
(形S8VS-12024AP-□、形S8VS-12024BP-□)



ディレーティング曲線

情報更新：2025/11/04

(60、90、120、180、240、480W)



- 注1. サイド取り付け金具の右サイド取り付け時(240Wタイプを除く)
- 内部部品の劣化・破損が稀に起こる恐れがあります。
デレーティング範囲を超える状態(デレーティング曲線の①の部分)では使用しないでください。
- デレーティングに問題がある場合は、強制空冷でご使用ください。
- 480Wについては、入力電圧をAC95V以下で長時間使用される場合は、80%以下に負荷を軽減してください。

RoHS/REACH対応状況

情報更新：2026/5/13

EU RoHS

対応状況 ※1	対応予定月 ※2	非含有証明書 ※3
 対応済み		ダウンロードはこちら

中国 RoHS

中国 RoHS表 ※1※2										
Pb	Hg	Cd	Cr(VI)	PBBs	PBDEs	DBP	DIBP	BBP	DEHP	環境保護 使用期限
X	0	0	0	0	0	0	0	0	0	10

- ・“対応済み”や非含有の記載がされた商品であっても、流通在庫等で未対応品が混在する可能性があります。
- ・非含有品が必要な際は、弊社営業部門もしくは販売店へお問い合わせください。

[この製品のRoHS/REACH対応状況ページへ>](#)

注意事項・凡例

”対応済み”で記載される商品であっても、流通在庫等で未対応品が混在する可能性があります。
非含有品が必要な際は、弊社営業部門もしくは販売店へお問い合わせください。

※1 対応状況

- ・  対応済み : EU RoHS指令（10物質）の非含有に対応した製品が提供可能な商品です。
- ・ 対応予定 : EU RoHS指令（10物質）の非含有に対応した製品に切り替える予定のある商品です。
- ・ 対応予定なし : EU RoHS指令（10物質）の非含有に非対応の商品で、対応品を出す予定はありません。
- ・ 調査・確認中 : EU RoHS指令（10物質）の非含有の対応状況を調査中または確認中の商品です。
- ・ 非該当品 : ライセンス料など無形物で、有害物質有無と関係のない商品です。

仕入先様の事情により、非含有部品としていたものが、含有品と判明した場合などやむを得ず変更することがあります。

* EU RoHS指令（10物質）：

鉛(Pb) 1000ppm以下、水銀(Hg) 1000ppm以下、カドミウム(Cd) 100ppm以下、六価クロム(Cr(VI)) 1000ppm以下、
ポリ臭化ビフェニル類(PBB) 1000ppm以下、ポリ臭化ジフェニルエーテル類(PBDE) 1000ppm以下、
フタル酸ビス(2-エチルヘキシル) (DEHP)(別名：DOP) 1000ppm以下、フタル酸ブチルベンジル (BBP) 1000ppm以下、
フタル酸ジブチル (DBP) 1000ppm以下、フタル酸ジイソブチル (DIBP) 1000ppm以下
但し、RoHS指令で産業用監視および制御機器に対する適用除外項目は除く。
フタル酸エステル類の4物質については閾値を超える意図的な使用がないことを確認しています。

※2 対応予定月

部品在庫の切り替え状況などにより、予定月が前後することがあります。

※3 非含有証明書ダウンロード

下記の非含有証明書をダウンロードすることができます。

- ・ EU RoHS指令（10物質）の非含有証明書
- ・ 49物質の非含有証明書（当社基準）

※ 本証明書は発行日時時点で非含有を証明するもので、過去に遡って非含有を証明するものではありません。

また、RoHS指令のフタル酸エステル類4物質の対応では、対応完了までの期間は出荷製品に未対応品が混在することから備考欄に
対応日を記載しておりました。

既に当社にて対応品への在庫切替を完了していることから、特段のことがない限り、2022年1月12日より割愛しております。

規格認証/適合状況

UL認証	CSA認証	CEマーキング	CCC認証	電波法
Yes	Yes	Yes	N/A	N/A

LR型式承認 (イギリス 船舶規格)	DNV型式承認 (ノルウェー 船舶規格)	BV型式承認 (フランス 船舶規格)	KR型式承認 (韓国 船舶規格)	NK型式承認 (日本 船舶規格)	ABS型式承認 (アメリカ 船舶規格)
No	No	No	No	No	No

[この製品の規格認証/適合状況ページへ>](#)
[その他の認証はこちらのページからご検索ください>](#)