

スイッチング・パワーサプライ (30/60/90/120/240/480Wタイプ)

# S8VK-X09024A-EIP



## 商品概要

スイッチング・パワーサプライ, 容量 90W, 出力電圧 24V, 表示モニタ付き

## 販売状況

2026/06/10 00:00 情報更新

販売状況	販売中
機種区分	標準在庫機種
標準価格(税別)	¥ 26,500

推奨代替品の最新情報につきましては、当社Webサイト([www.fa.omron.co.jp](http://www.fa.omron.co.jp))の「生産終了品/推奨代替品」をご覧ください。  
在庫状況/標準価格の最新情報につきましては、当社Webサイト([www.fa.omron.co.jp](http://www.fa.omron.co.jp))の「在庫状況/標準価格照会」をご覧ください。

# 詳細情報

## 定格/性能

情報更新：2025/12/04

容量		90W
出力電圧		DC24V
効率		86% typ. (AC115V入力時) 87% typ. (AC230V入力時)
入力条件	定格入力電圧	AC100~240V
	入力電圧許容変動範囲	AC85~264V (単相)/AC265~300V (1秒) DC90~350V
	周波数	50/60Hz (47~450Hz)
	入力電流	1.7A typ. (AC115V入力時) 1.0A typ. (AC230V入力時)
	リーク電流	0.5mA以下 (AC115V入力時) 1mA以下 (AC230V入力時)
	突入電流 (25°C コールドスタート)	16A typ. (AC115V入力時) 32A typ. (AC230V入力時)
出力特性	出力電流	3.75A
	電圧可変範囲	23.0~24.1V
	定格出力電力	90W
	リップルノイズ電圧	300mV(p-p)以下 周波数帯域20MHz時
	静的入力変動	0.5%以下
	静的負荷変動	1.5%以下
	周囲温度変動	0.05%/°C以下
	起動時間	1000ms以下 (AC115V入力時) 1000ms以下 (AC230V入力時)
	出力保持時間	25ms typ. (AC115V入力時) 130ms typ. (AC230V入力時)
付属機能	過電流保護	有、自動復帰、間欠動作形
	過電圧保護	有 (定格出力電圧の110%以上、遮断 (電断復帰))
	直列運転	可 (2台まで接続可能。外付けダイオード要)
	並列運転	可 (2台まで接続可能)
	アラーム表示灯	有 (色: 赤)
	出力表示灯	有 (色: 緑)

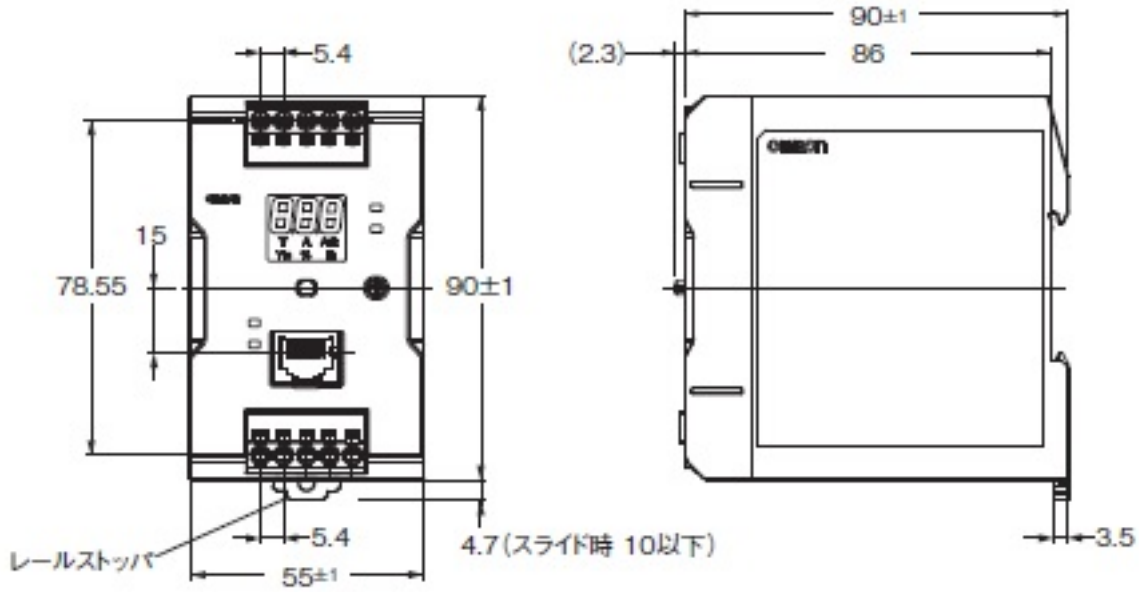
	出力電圧表示	有
	出力電流表示	有
	ピークホールド電流表示	有
	積算稼働時間	表示: 有
絶縁耐圧	耐電圧	(入力端子一括)と(出力端子、EtherNet/IPポート一括)間: AC3kV 1min カットオフ電流20mA (入力端子一括)と(PE)間: AC2kV 1min カットオフ電流20mA (出力端子一括)と(PE)間: AC1kV 1min カットオフ電流30mA (出力端子一括)と(EtherNet/IPポート一括)間: AC0.5kV 1min カットオフ電流30mA
	絶縁抵抗	(出力端子一括)と(入力端子一括、PE)間: 100MΩ以上 DC500V (EtherNet/IPポート一括)と(入力端子一括)間: 100MΩ以上 DC500V
環境	耐振動	10~55Hz 最大5G 片振幅0.42mm 3方向 各2h
	耐衝撃	150m/s <sup>2</sup> 、6方向 各3回
	標高	3000m以下
	使用周囲温度	-40~70°C (温度によるディレーティングあり。氷結、結露しないこと)
	保存温度	-40~85°C (ただし、氷結、結露しないこと)
	使用周囲湿度	95%RH以下
	保存湿度	95%RH以下
信頼性	MTBF	6万時間以上
	期待寿命	10年以上 (定格入力、50%負荷率、周囲温度+40°C以下、標準取り付け状態にて)
構造	構造	カバー付きタイプ
	入出力接続	端子台
	端子台タイプ	プッシュインPlus端子台
	取り付け	DINレール取り付け
	コーティング	有
	保護構造	IP20、EN/IEC 60529による
	質量 (本体)	350g以下

## 備考

インバータによっては出力仕様として、出力周波数を50/60Hzと表示されているものもありますが、パワーサプライの内部温度上昇により発煙・焼損の恐れがありますので、インバータの出力をパワーサプライの電源として使用しないでください。

# 外形図

情報更新：2025/12/04



# ディレーティング曲線

情報更新：2025/12/04

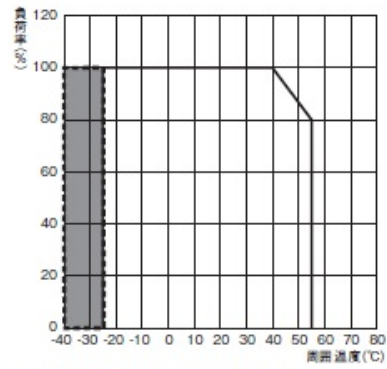
左右間隔15mm以上



- 注1. AC100V未満は、1%/Vのディレーティング  
 注2. DC140V未満の場合は、0.5%/Vのディレーティング  
 注3. 図中の範囲は入力電圧の投入から定格出力電圧が出るまでに時間がかかります。  
 またリップルノイズの値が13~15 ページ記載の範囲外となる場合があります。

A: 標準取り付け時、サイド取り付け金具使用時(30W、60W)、  
正面取り付け金具使用時(30W、60W、240W、480W)

左右間隔15mm未満



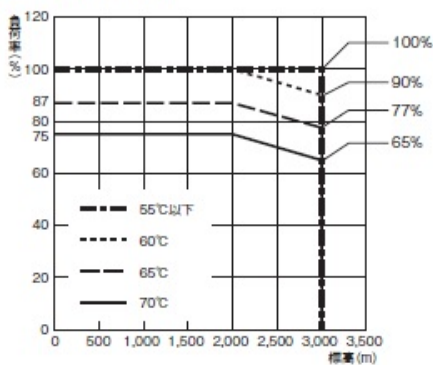
- 注1. 定格入力電圧範囲にてご使用ください。  
 注2. 図中の範囲は入力電圧の投入から定格出力電圧が出るまでに時間がかかります。  
 またリップルノイズの値が13~15 ページ記載の範囲外となる場合があります。

B: 正面密着取り付け時

本製品は標高3,000mまでの使用が可能です。

2,000~3,000mで使用の場合は、下図のディレーティング曲線にしたがってご使用ください。

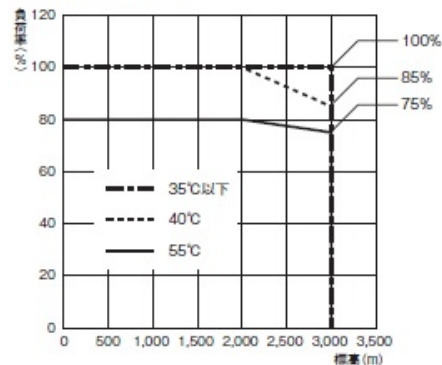
左右間隔15mm以上



- 注1. AC100V未満は、1%/Vのディレーティング  
 注2. DC140V未満の場合は、0.5%/Vのディレーティング

A: 標準取り付け時、サイド取り付け金具使用時(30W、60W)、  
正面取り付け金具使用時(30W、60W、240W、480W)

左右間隔15mm未満



- 注. 定格入力電圧範囲にてご使用ください。

B: 正面密着取り付け時

## RoHS/REACH対応状況

情報更新：2026/6/03

### EU RoHS

対応状況 ※1	対応予定月 ※2	非含有証明書 ※3
 対応済み		<a href="#">ダウンロードはこちら</a>

### 中国 RoHS

中国 RoHS表 ※1※2										
Pb	Hg	Cd	Cr(VI)	PBBs	PBDEs	DBP	DIBP	BBP	DEHP	環境保護 使用期限
X	0	0	0	0	0	0	0	0	0	10

- ・“対応済み”や非含有の記載がされた商品であっても、流通在庫等で未対応品が混在する可能性があります。
- ・非含有品が必要な際は、弊社営業部門もしくは販売店へお問い合わせください。

[この製品のRoHS/REACH対応状況ページへ>](#)

## 注意事項・凡例

”対応済み”で記載される商品であっても、流通在庫等で未対応品が混在する可能性があります。  
非含有品が必要な際は、弊社営業部門もしくは販売店へお問い合わせください。

### ※1 対応状況

- ・  対応済み : EU RoHS指令（10物質）の非含有に対応した製品が提供可能な商品です。
- ・ 対応予定 : EU RoHS指令（10物質）の非含有に対応した製品に切り替える予定のある商品です。
- ・ 対応予定なし : EU RoHS指令（10物質）の非含有に非対応の商品で、対応品を出す予定はありません。
- ・ 調査・確認中 : EU RoHS指令（10物質）の非含有の対応状況を調査中または確認中の商品です。
- ・ 非該当品 : ライセンス料など無形物で、有害物質有無と関係のない商品です。

仕入先様の事情により、非含有部品としていたものが、含有品と判明した場合などやむを得ず変更することがあります。

\* EU RoHS指令（10物質）：

鉛(Pb) 1000ppm以下、水銀(Hg) 1000ppm以下、カドミウム(Cd) 100ppm以下、六価クロム(Cr(VI)) 1000ppm以下、  
ポリ臭化ビフェニル類(PBB) 1000ppm以下、ポリ臭化ジフェニルエーテル類(PBDE) 1000ppm以下、  
フタル酸ビス(2-エチルヘキシル) (DEHP)(別名：DOP) 1000ppm以下、フタル酸ブチルベンジル (BBP) 1000ppm以下、  
フタル酸ジブチル (DBP) 1000ppm以下、フタル酸ジイソブチル (DIBP) 1000ppm以下  
但し、RoHS指令で産業用監視および制御機器に対する適用除外項目は除く。  
フタル酸エステル類の4物質については閾値を超える意図的な使用がないことを確認しています。

### ※2 対応予定月

部品在庫の切り替え状況などにより、予定月が前後することがあります。

### ※3 非含有証明書ダウンロード

下記の非含有証明書をダウンロードすることができます。

- ・ EU RoHS指令（10物質）の非含有証明書
- ・ 49物質の非含有証明書（当社基準）

※ 本証明書は発行日時時点で非含有を証明するもので、過去に遡って非含有を証明するものではありません。

また、RoHS指令のフタル酸エステル類4物質の対応では、対応完了までの期間は出荷製品に未対応品が混在することから備考欄に  
対応日を記載しておりました。

既に当社にて対応品への在庫切替を完了していることから、特段のことがない限り、2022年1月12日より割愛しております。

## 規格認証/適合状況

UL認証	CSA認証	CEマーキング	CCC認証	電波法
Yes	Yes	Yes	N/A	N/A

LR型式承認 (イギリス 船舶規格)	DNV型式承認 (ノルウェー 船舶規格)	BV型式承認 (フランス 船舶規格)	KR型式承認 (韓国 船舶規格)	NK型式承認 (日本 船舶規格)	ABS型式承認 (アメリカ 船舶規格)
No	No	No	No	No	No

[この製品の規格認証/適合状況ページへ>](#)  
[その他の認証はこちらのページからご検索ください>](#)