

スイッチング・パワーサプライ (15/30/60/120/240/480Wタイプ)

S8VK-G03005



商品概要

Switch Mode Power Supply, Capacity 30 W, Output voltage 5 V

販売状況

2026/01/20 00:00 情報更新

| | |
|----------|---------|
| 販売状況 | 販売中 |
| 機種区分 | 標準在庫機種 |
| 標準価格(税別) | ¥ 8,950 |

推奨代替品の最新情報につきましては、当社Webサイト(www.fa.omron.co.jp)の「生産終了品/推奨代替品」をご覧ください。
在庫状況/標準価格の最新情報につきましては、当社Webサイト(www.fa.omron.co.jp)の「在庫状況/標準価格照会」をご覧ください。

詳細情報

Specifications

情報更新：2025/11/04

| | | |
|----------------------|---|--|
| Power rating | | 30 W |
| Output voltage | | 5 VDC |
| Efficiency | | 78 % typ. (at 100 VAC input) 79 % typ. (at 200 VAC input) |
| Input | Rated input voltage | 100 to 240 VAC |
| | Allowable input voltage variable range | 85 to 264 VAC (Single-phase) 90 to 350 VDC |
| | Frequency | 50/60Hz (47 to 450 Hz) |
| | Rated input current | 0.6 A typ. (at 100 VAC input) 0.35 A typ. (at 200 VAC input) |
| | Leakage current | 0.5 mA max. (at 100 VAC input) 1.0 mA max. (at 200 VAC input) |
| | Inrush current (cold start at 25 °C) | 16 A typ. (at 100 VAC input) 32 A typ. (at 200 VAC input) |
| Output | Rated output current | 5 A |
| | Output voltage variable range | -10 to +15 % With V.ADJ |
| | Maximum peak current | 6 A |
| | Ripple | 40 mV(p-p) max. at 20 MHz |
| | Static input variation influence | 0.4 % max. |
| | Static load variation influence | 0.8 % max. |
| | Ambient temperature variation influence | 0.05 %/°C max. |
| | Start up time | 600 ms typ. (at 100 VAC input) 500 ms typ. (at 200 VAC input) |
| | Hold time | 20 ms typ. (at 100 VAC input) 110 ms typ. (at 200 VAC input) |
| Additional functions | Overload protection | Yes, automatic reset |
| | Overvoltage protection | Yes, Shut off the input voltage and turn on the input again |
| | Series operation | Yes (Up to 2 Power Supplies with external diode) |
| | Parallel operation | Yes (Up to 2 Power Supplies) |
| | Output indicator | Yes (color: green, lighting from 80 to 90% or more of rated voltage) |

| | | |
|--------------|---------------------------------|---|
| Insulation | Dielectric strength | Between all input terminals and all output terminals: 3 kVAC for 1 min, Cut-off current: 20 mA Between all input terminals and PE terminals: 2 kVAC for 1 min, Cut-off current: 20 mA Between all output terminals and PE terminals: 1 kVAC for 1 min, Cut-off current: 20 mA |
| | Insulation resistance | Between all output terminals and all input terminals/ PE terminals: 100 MΩ min., at 500 VDC |
| Environment | Vibration resistance | 10 to 55 Hz, 0.375 mm single amplitude in each 3 directions for 2 hours |
| | Shock resistance | 150 m/s ² , in each 6 directions 3 times |
| | Ambient temperature (Operating) | -40 to 70 °C (with no freezing or condensation) |
| | Ambient temperature (Storage) | -40 to 85 °C (with no freezing or condensation) |
| | Ambient humidity (Operating) | 95 %RH max. |
| | Ambient humidity (Storage) | 95 %RH max. |
| Reliability | MTBF | 135,000 hours min. |
| | Life expectancy | 10 years (at rated input, a load rate of 50% load, under the temperature of 40 °C, standard mounting) |
| Construction | Construction | Covered type |
| | Connection | Terminal blocks |
| | Terminal type | Rod terminal |
| | Mounting | DIN track mounting |
| | Cooling fan | Cooling fan No |
| | Degree of protection | IP20, EN/IEC 60529 |
| | Weight (Main) | 195 g max. |

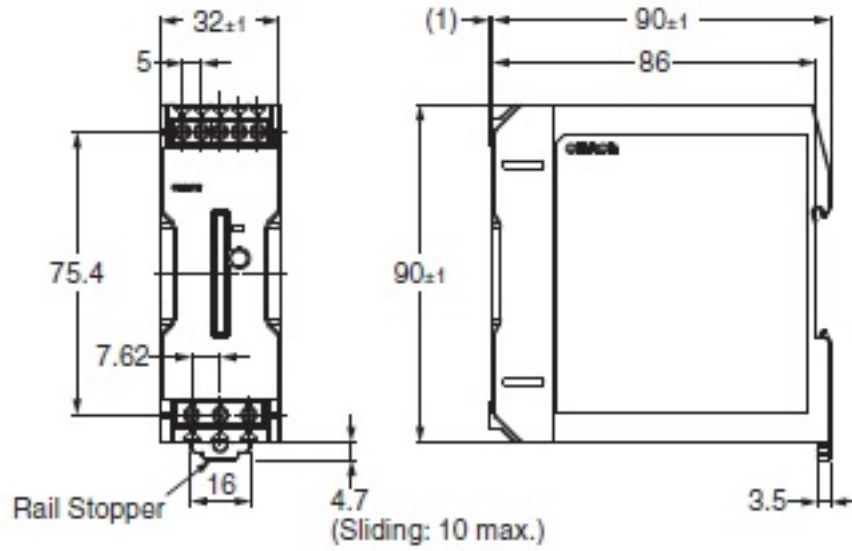
Note

Do not use the Inverter output for the Power Supply. Inverters with an output frequency of 50/60 Hz are available, but the rise in the internal temperature of the Power Supply may result in ignition or burning.

Dimension

情報更新：2025/11/04

S8VK-G030□□ (30 W)



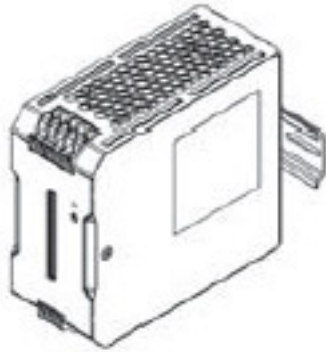
Mounting

Mounting state

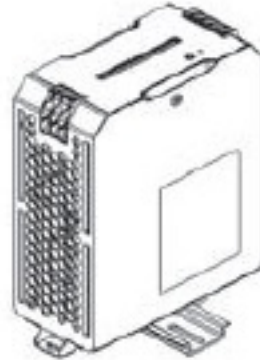
情報更新：2025/11/04

Mounting

(A) Standard (Vertical) mounting



(B) Face-up mounting

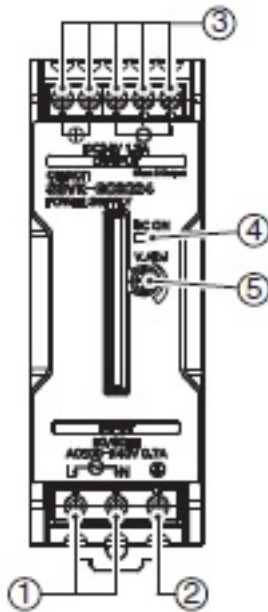


Connection diagram

情報更新：2025/11/04

Terminal arrangement

S8VK-G030□□

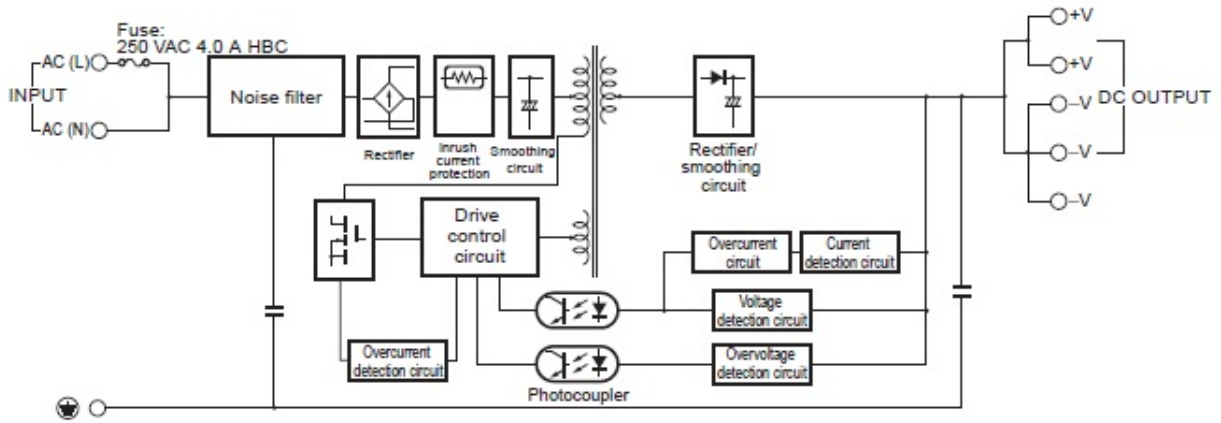


| No. | Name | Function |
|-----|---------------------------------|--|
| 1 | Input terminals (L), (N) | Connect the input lines to these terminals. *1 |
| 2 | Protective Earth terminal (PE) | Connect the ground line to this terminal. *2 |
| 3 | DC Output terminals (-V), (+V) | Connect the load lines to these terminals. |
| 4 | Output indicator (DC ON: Green) | Lights while a direct current (DC) output is ON. |
| 5 | Output voltage adjuster (V.ADJ) | Use to adjust the voltage. |

*1. The fuse is located on the (L) side. It is not user-replaceable. For a DC input, connect the positive voltage to the L terminal.

*2. This is the protective earth terminal specified in the safety standards. Always ground this terminal.

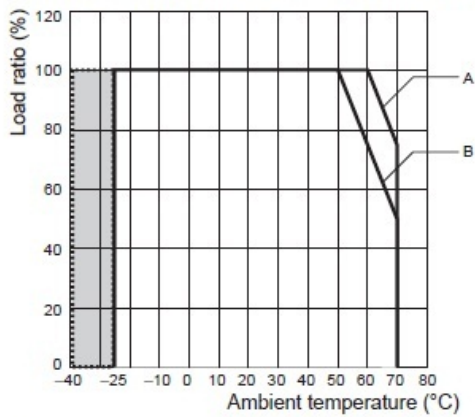
Block diagram



Derating curve

情報更新：2025/11/04

15, 30, 240 W (S8VK-G015□□, S8VK-G030□□, S8VK-G240□□)



- Note:**
- At less than 90 VAC, the derating is 2.5%/V
 - For a DC power input, reduce the load given in the above derating curve by multiplying the following coefficients.
 S8VK-G015□□: 1.0
 S8VK-G030□□: 0.9
 S8VK-G240□□: 0.8
 - See “-40°C Operation Guarantee Condition”
- A. Standard mounting
 60°C and over: the derating is 2.5%/°C
- B. Face-up mounting / Side mounting (15W only)
 50°C and over: the derating is 2.5%/°C

-40°C Operation Guarantee Condition

The unit can start up and operate normally at -40°C, but the following criteria will be inferior to the values of datasheet. Please consider these influences.

| | | 15 W 5 V | 15 W 12 V | 15 W 24 V | 30 W 5 V | 30 W 12 V | 30 W 24 V | 240 W 24 V | 240 W 48 V |
|----------------------|---------------|-------------|--------------|--------------|-------------|--------------|--------------|---------------|---------------|
| Ripple (Typ.) | 230 VAC input | 280 mV | 170 mV | 100 mV | 110 mV | 330 mV | 180 mV | 840 mV | 1220 mV |
| Ripple (Max.) | 230 VAC input | 830 mV | 450 mV | 220 mV | 240 mV | 630 mV | 290 mV | 1030 mV | 1320 mV |
| Start up time (Typ.) | 230 VAC input | 420 ms | 440 ms | 490 ms | 410 ms | 440 ms | 480 ms | 230 ms | 280 ms |
| Hold time (Typ.) | 230 VAC input | 88 ms | 110 ms | 109 ms | 137 ms | 112 ms | 114 ms | 35 ms | 37 ms |

RoHS/REACH対応状況

情報更新：2026/1/07

EU RoHS

| 対応状況 ※1 | 対応予定月 ※2 | 非含有証明書 ※3 |
|--|----------|----------------------------|
|  対応済み | | ダウンロードはこちら |

中国 RoHS

| 中国 RoHS表 ※1※2 | | | | | | | | | | |
|---------------|----|----|--------|------|-------|-----|------|-----|------|--------------|
| Pb | Hg | Cd | Cr(VI) | PBBs | PBDEs | DBP | DIBP | BBP | DEHP | 環境保護 使用期限 |
| X | 0 | 0 | 0 | 0 | 0 | 0 | 0 | 0 | 0 | 10 |

- ・“対応済み”や非含有の記載がされた商品であっても、流通在庫等で未対応品が混在する可能性があります。
- ・非含有品が必要な際は、弊社営業部門もしくは販売店へお問い合わせください。

[この製品のRoHS/REACH対応状況ページへ>](#)

注意事項・凡例

”対応済み”で記載される商品であっても、流通在庫等で未対応品が混在する可能性があります。
非含有品が必要な際は、弊社営業部門もしくは販売店へお問い合わせください。

※1 対応状況

- ・  対応済み : EU RoHS指令（10物質）の非含有に対応した製品が提供可能な商品です。
- ・ 対応予定 : EU RoHS指令（10物質）の非含有に対応した製品に切り替える予定のある商品です。
- ・ 対応予定なし : EU RoHS指令（10物質）の非含有に非対応の商品で、対応品を出す予定はありません。
- ・ 調査・確認中 : EU RoHS指令（10物質）の非含有の対応状況を調査中または確認中の商品です。
- ・ 非該当品 : ライセンス料など無形物で、有害物質有無と関係のない商品です。

仕入先様の事情により、非含有部品としていたものが、含有品と判明した場合などやむを得ず変更することがあります。

* EU RoHS指令（10物質）：

鉛(Pb) 1000ppm以下、水銀(Hg) 1000ppm以下、カドミウム(Cd) 100ppm以下、六価クロム(Cr(VI)) 1000ppm以下、
ポリ臭化ビフェニル類(PBB) 1000ppm以下、ポリ臭化ジフェニルエーテル類(PBDE) 1000ppm以下、
フタル酸ビス(2-エチルヘキシル) (DEHP)(別名：DOP) 1000ppm以下、フタル酸ブチルベンジル (BBP) 1000ppm以下、
フタル酸ジブチル (DBP) 1000ppm以下、フタル酸ジイソブチル (DIBP) 1000ppm以下
但し、RoHS指令で産業用監視および制御機器に対する適用除外項目は除く。
フタル酸エステル類の4物質については閾値を超える意図的な使用がないことを確認しています。

※2 対応予定月

部品在庫の切り替え状況などにより、予定月が前後することがあります。

※3 非含有証明書ダウンロード

下記の非含有証明書をダウンロードすることができます。

- ・ EU RoHS指令（10物質）の非含有証明書
- ・ 49物質の非含有証明書（当社基準）

※ 本証明書は発行日時時点で非含有を証明するもので、過去に遡って非含有を証明するものではありません。

また、RoHS指令のフタル酸エステル類4物質の対応では、対応完了までの期間は出荷製品に未対応品が混在することから備考欄に
対応日を記載しておりました。

既に当社にて対応品への在庫切替を完了していることから、特段のことがない限り、2022年1月12日より割愛しております。

規格認証/適合状況

| UL認証 | CSA認証 | CEマーキング適合 | CCC認証 |
|------|-------|-----------|-------|
| Yes | Yes | Yes | N/A |

| LR型式承認 （イギリス 船舶規格） | DNV型式承認 （ノルウェー 船舶規格） | BV型式承認 （フランス 船舶規格） | KR型式承認 （韓国 船舶規格） | NK型式承認 （日本 船舶規格） | ABS型式承認 （アメリカ 船舶規格） |
|--------------------------|----------------------------|--------------------------|------------------------|------------------------|---------------------------|
| Yes | No | No | No | No | No |

[この製品の規格認証/適合状況ページへ>](#)
[その他の認証はこちらのページからご検索ください>](#)