

DC電子式サーキットプロテクタ（DC24V 4分岐出力/8分岐出力タイプ）

# S8V-CP0424

No Image  
Available

# 商品概要

DC電子式サーキットプロテクタ, 定格入力電圧 DC24V, 分岐出力数: 4ch

## 販売状況

2026/05/13 00:00 情報更新

販売状況	販売中
機種区分	標準在庫機種
標準価格(税別)	¥ 15,400

推奨代替品の最新情報につきましては、当社Webサイト([www.fa.omron.co.jp](http://www.fa.omron.co.jp))の「生産終了品/推奨代替品」をご覧ください。  
在庫状況/標準価格の最新情報につきましては、当社Webサイト([www.fa.omron.co.jp](http://www.fa.omron.co.jp))の「在庫状況/標準価格照会」をご覧ください。

# 詳細情報

## 定格/性能

情報更新：2025/11/04

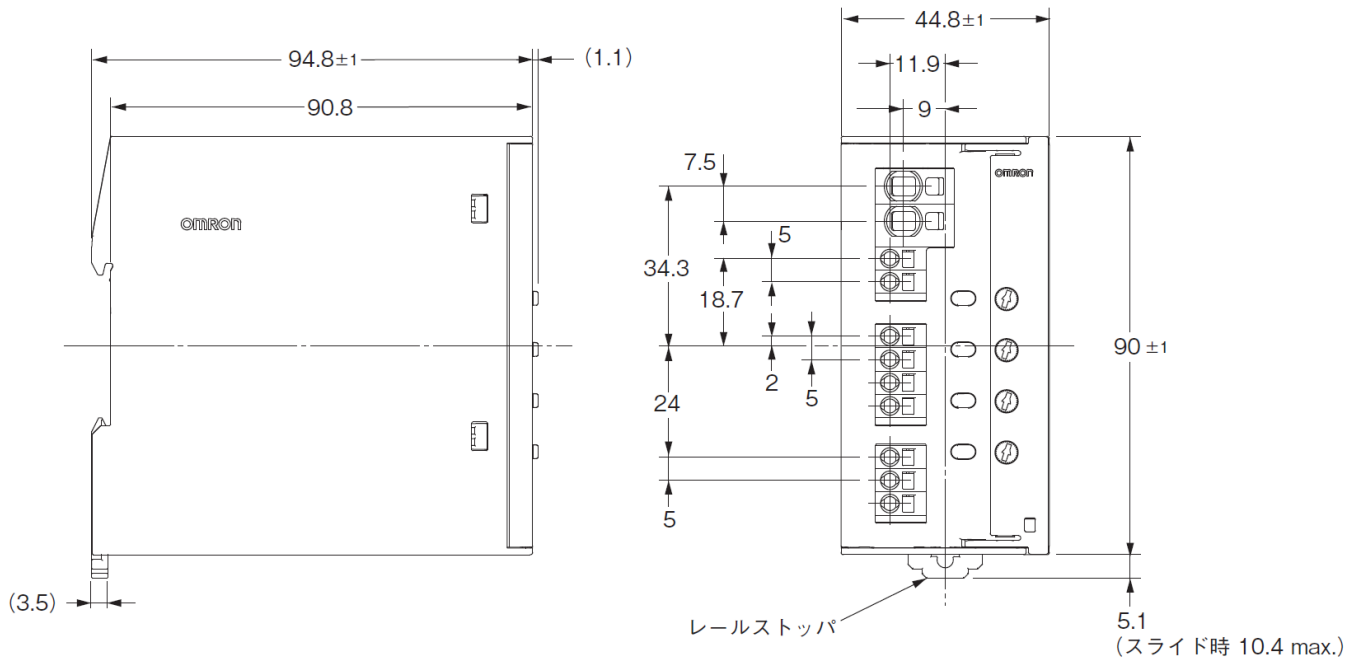
入力条件	定格入力電圧	DC24V
	入力電圧許容変動範囲	DC20～30V
	入力電流	40A
出力特性	出力電流	10A (1分岐出力あたり)
	起動時間	250ms typ. (初期化時間) 50ms～5s (起動遅延時間)
絶縁耐圧	耐電圧	(全端子一括)と(DINレール取り付け部)間: AC1kV 1min カットオフ電流20mA
	絶縁抵抗	(全端子一括)と(DINレール取り付け部)間: 100MΩ以上 DC500V
環境	耐振動	10～55Hz 最大5G 片振幅0.42mm 3方向 各2h
	耐衝撃	294m/s <sup>2</sup> 、6方向 各3回
	使用周囲温度	-25～70°C (温度によるディレーティングあり。 氷結、結露しないこと)
	保存温度	-40～85°C (ただし、氷結、結露しないこと)
	使用周囲湿度	5～96%RH
	保存湿度	5～96%RH
信頼性	MTBF	13.5万時間以上
	期待寿命	10年以上
構造	冷却方式	冷却ファン 無
	保護構造	IP20、IEC 60529による
	質量 (本体)	160g以下

### 備考

インバータによっては出力仕様として、出力周波数を50/60Hzと表示されているものもありますが、パワーサプライの内部温度上昇により発煙・焼損の恐れがありますので、インバータの出力をパワーサプライの電源として使用しないでください。

## 外形図

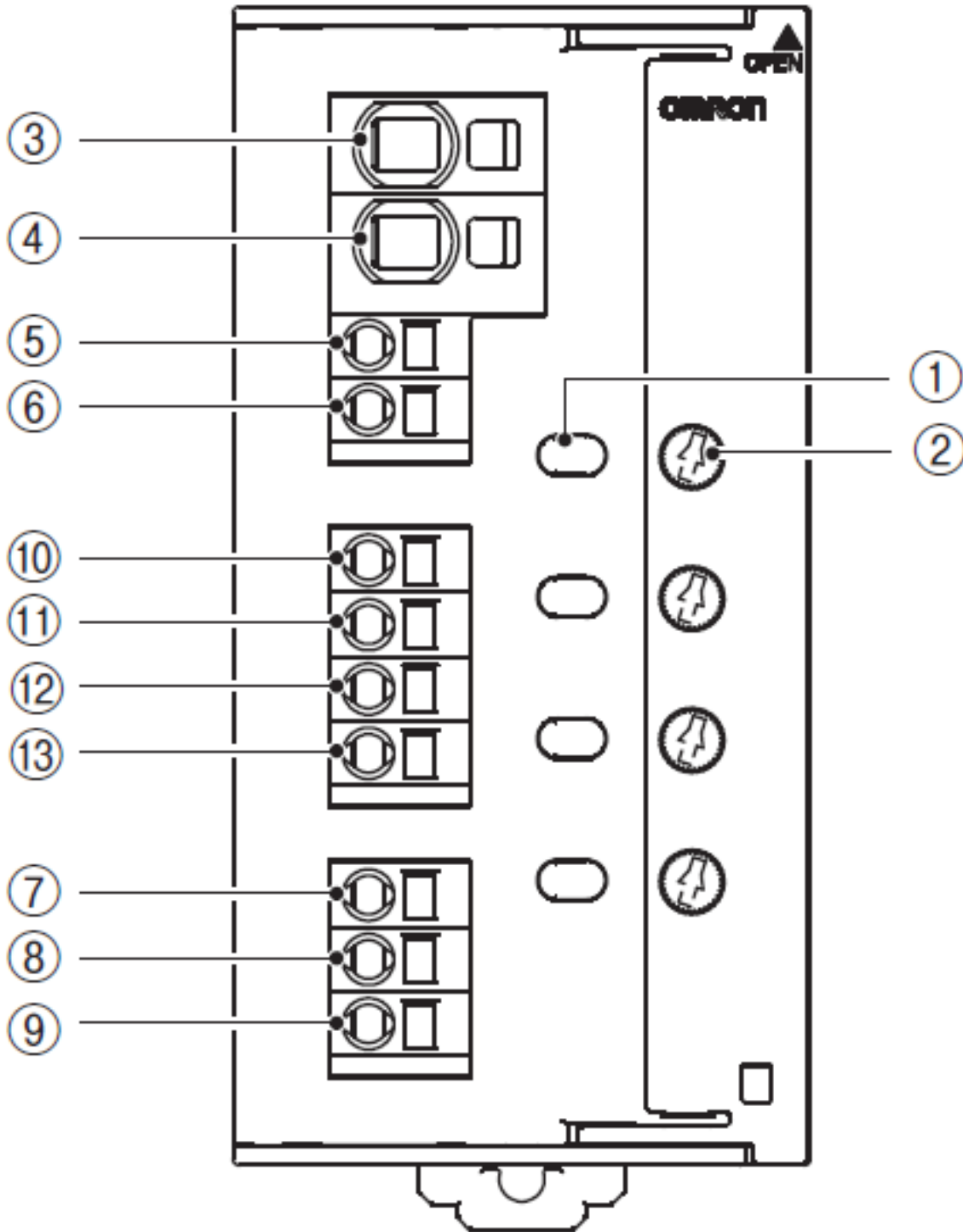
情報更新：2025/11/04



# 接続図

端子配置

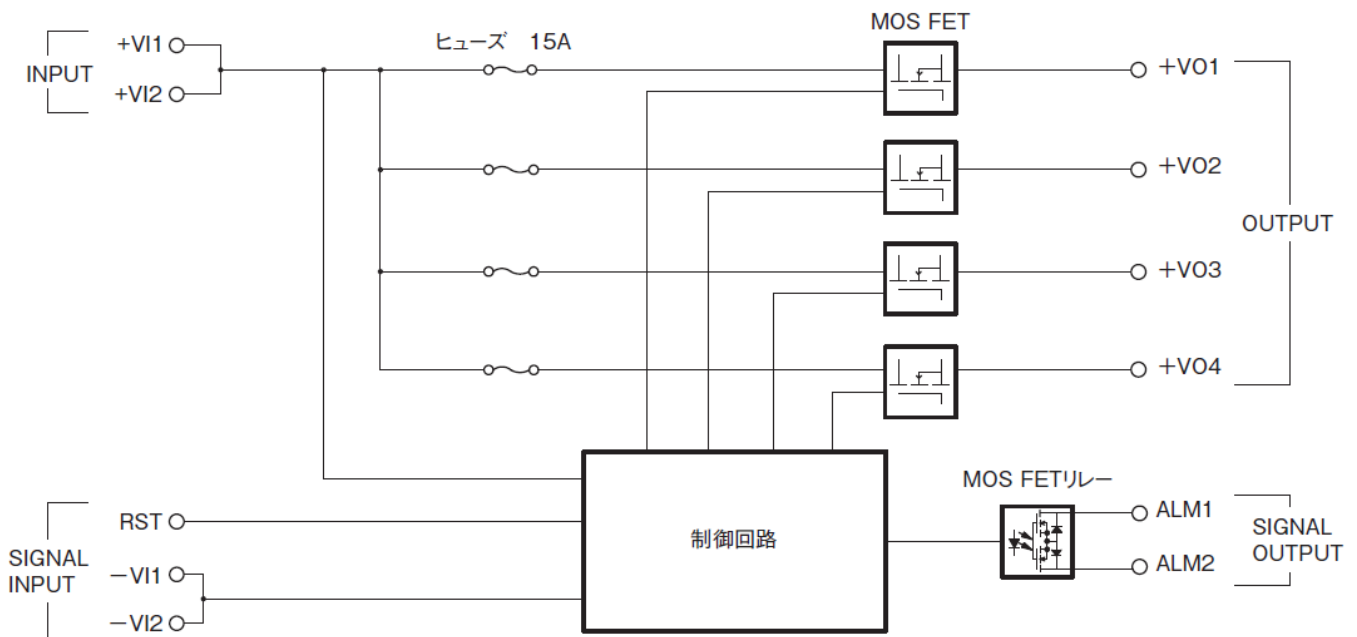
情報更新：2025/11/04



番号	端子名称	名称	働き	
①	—	表示灯付き 押しボタンスイッチ (ON/OFF/RESET)	表示灯により各分岐出力の接続／遮断の状態を表示します。 押しボタンスイッチにより各分岐出力の接続／遮断を切り替えます。	
②	—	定格出力電流切換 スイッチ	ロータリスイッチにより各分岐出力の定格出力電流を切り換えます。*1	
③	INPUT	+VI1	電源入力端子	電源ユニットの出力のプラス側を接続します。
④		+VI2		
⑤	SIGNAL INPUT	-VI1	マイナス信号入力端子	電源ユニットの出力のマイナス側を接続します。 この端子は、本製品の内部回路のグランドとしてのみ使用します。*2
⑥		-VI2		
⑦		RST	リセット信号入力端子	外部信号入力により全分岐出力をリセットします。 (接続状態に切り替えます。)
⑧	SIGNAL OUTPUT	ALM1	アラーム信号出力端子	各分岐出力のいずれかが異常電流・電圧遮断した場合、MOS FETリレーをOFFします。
⑨		ALM2		
⑩	OUTPUT	+V01	分岐出力端子 *3	負荷線のプラス側を接続します。
⑪		+V02		
⑫		+V03		
⑬		+V04		
⑭		+V05		
⑮		+V06		
⑯		+V07		
⑰		+V08		

\*1. ⊖ドライバを使用し、スイッチを切り換えてください。  
\*2. マイナス信号入力端子に負荷線を接続しないでください。  
\*3. +V05～+V08は形S8V-CP0824のみ。

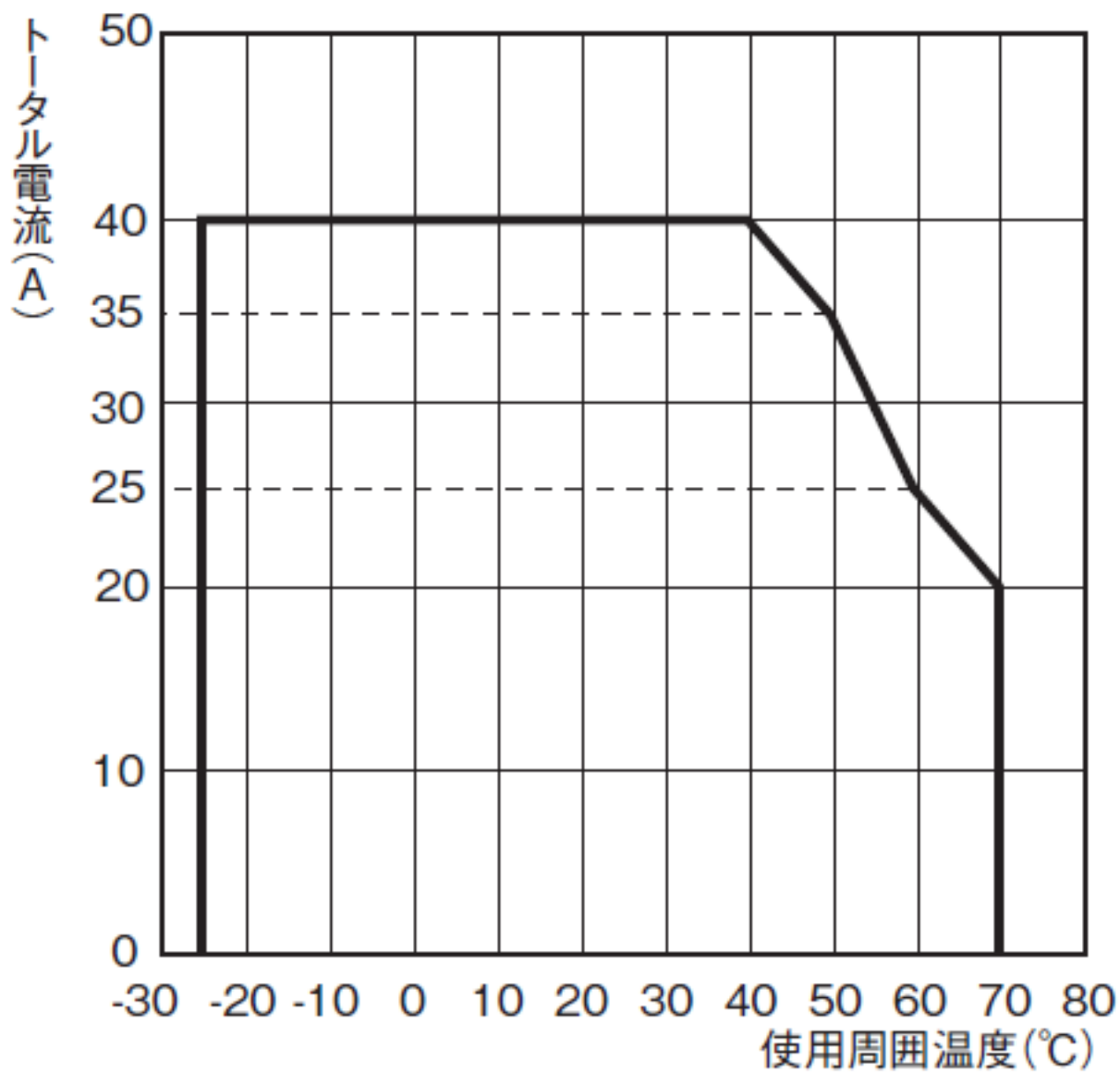
ブロック図



## ディレーティング曲線

情報更新：2025/11/04

# 形S8V-CP0424



## RoHS/REACH対応状況

情報更新：2026/5/13

S8V-CP0424のRoHS対応状況については、営業部門もしくは販売店にお問い合わせください。

## 注意事項・凡例

”対応済み”で記載される商品であっても、流通在庫等で未対応品が混在する可能性があります。  
非含有品が必要な際は、弊社営業部門もしくは販売店へお問い合わせください。

### ※1 対応状況

- ・  対応済み : EU RoHS指令（10物質）の非含有に対応した製品が提供可能な商品です。
- ・ 対応予定 : EU RoHS指令（10物質）の非含有に対応した製品に切り替える予定のある商品です。
- ・ 対応予定なし : EU RoHS指令（10物質）の非含有に非対応の商品で、対応品を出す予定はありません。
- ・ 調査・確認中 : EU RoHS指令（10物質）の非含有の対応状況を調査中または確認中の商品です。
- ・ 非該当品 : ライセンス料など無形物で、有害物質有無と関係のない商品です。

仕入先様の事情により、非含有部品としていたものが、含有品と判明した場合などやむを得ず変更することがあります。

\* EU RoHS指令（10物質）：

鉛(Pb) 1000ppm以下、水銀(Hg) 1000ppm以下、カドミウム(Cd) 100ppm以下、六価クロム(Cr(VI)) 1000ppm以下、  
ポリ臭化ビフェニル類(PBB) 1000ppm以下、ポリ臭化ジフェニルエーテル類(PBDE) 1000ppm以下、  
フタル酸ビス(2-エチルヘキシル) (DEHP)(別名：DOP) 1000ppm以下、フタル酸ブチルベンジル (BBP) 1000ppm以下、  
フタル酸ジブチル (DBP) 1000ppm以下、フタル酸ジイソブチル (DIBP) 1000ppm以下  
但し、RoHS指令で産業用監視および制御機器に対する適用除外項目は除く。  
フタル酸エステル類の4物質については閾値を超える意図的な使用がないことを確認しています。

### ※2 対応予定月

部品在庫の切り替え状況などにより、予定月が前後することがあります。

### ※3 非含有証明書ダウンロード

下記の非含有証明書をダウンロードすることができます。

- ・ EU RoHS指令（10物質）の非含有証明書
- ・ 49物質の非含有証明書（当社基準）

※ 本証明書は発行日時時点で非含有を証明するもので、過去に遡って非含有を証明するものではありません。

また、RoHS指令のフタル酸エステル類4物質の対応では、対応完了までの期間は出荷製品に未対応品が混在することから備考欄に  
対応日を記載しておりました。

既に当社にて対応品への在庫切替を完了していることから、特段のことがない限り、2022年1月12日より割愛しております。

## 規格認証/適合状況

UL認証	CSA認証	CEマーキング	CCC認証	電波法
Yes	Yes	Yes	N/A	N/A

LR型式承認 (イギリス 船舶規格)	DNV型式承認 (ノルウェー 船舶規格)	BV型式承認 (フランス 船舶規格)	KR型式承認 (韓国 船舶規格)	NK型式承認 (日本 船舶規格)	ABS型式承認 (アメリカ 船舶規格)
No	No	No	No	No	No

[この製品の規格認証/適合状況ページへ>](#)  
[その他の認証はこちらのページからご検索ください>](#)