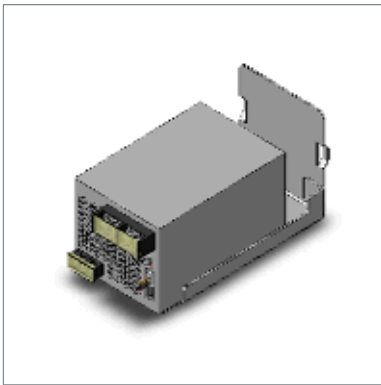


スイッチング・パワーサプライ

# S8JX-P60024CD



## 商品概要

スイッチング・パワーサプライ, 容量 600W, 出力電圧 24V, カバー付きタイプ, DINレール取り付け

## 販売状況

2026/06/23 00:00 情報更新

|          |         |
|----------|---------|
| 販売状況     | 販売中     |
| 機種区分     | 標準在庫機種  |
| 標準価格(税別) | ¥43,000 |

推奨代替品の最新情報につきましては、当社Webサイト([www.fa.omron.co.jp](http://www.fa.omron.co.jp))の「生産終了品/推奨代替品」をご覧ください。  
在庫状況/標準価格の最新情報につきましては、当社Webサイト([www.fa.omron.co.jp](http://www.fa.omron.co.jp))の「在庫状況/標準価格照会」をご覧ください。

# 詳細情報

## 定格/性能

情報更新：2025/11/04

|      |                      |   |
|------|----------------------|---|
| 容量   |                      | 600W  |
| 出力電圧 |                      | DC24V   |
| 効率   |                      | 78%以上   |
| 入力条件 | 定格入力電圧               | AC100~240V  |
|      | 入力電圧許容変動範囲           | AC85~264V<br>DC80~370V                              |
|      | 周波数                  | 50/60Hz (47~63Hz)                                   |
|      | 入力電流                 | 8.7A以下 (AC100V入力時)<br>4.3A以下 (AC200V入力時)            |
|      | 力率                   | 0.9以上   |
|      | リーク電流                | 0.5mA以下 (AC100V入力時)<br>1mA以下 (AC200V入力時)            |
|      | 突入電流 (25°C コールドスタート) | 17.5A以下 (AC100V入力時)<br>35A以下 (AC200V入力時)            |
| 出力特性 | 出力電流                 | 27A   |
|      | 電圧可変範囲               | -10~+15% (V.ADJにて)                                  |
|      | 最大ピーク電流              | 31A   |
|      | リップルノイズ電圧            | 2%(p-p)以下 (定格入出力にて)                                 |
|      | 静的負荷変動               | 0.8%以下 (定格入力、0~100%負荷にて)                            |
|      | 周囲温度変動               | 0.05%/°C以下  |
|      | 起動時間                 | 1000ms以下  |
|      | 出力保持時間               | 20ms以上 (AC100V入力時) (100%負荷にて)<br>20ms以上 (AC200V入力時) |
| 付属機能 | 過電流保護                | 有、自動復帰  |
|      | 過電圧保護                | 有、電断復帰  |
|      | 過熱保護                 | 有、電断復帰  |
|      | 直列運転                 | 可 (2台まで接続可能。外付けダイオード要)                              |
|      | 並列運転                 | 可 (5台まで接続可能)  |
|      | アラーム表示灯              | 有 (色: 赤)  |
|      | 出力表示灯                | 有 (色: 緑)  |

|      |            |   |
|------|------------|---|
|      | リモートセンシング  | 有   |
|      | リモートコントロール | 有   |
| 絶縁耐圧 | 耐電圧        | (入力端子一括)と(出力端子一括)間: AC3kV 1min<br>検出電流20mA<br>(入力端子一括)と(PE)間: AC2kV 1min<br>検出電流20mA<br>(出力端子一括)と(PE)間: AC1kV 1min<br>検出電流100mA<br>(出力端子一括)と(RC)間: AC100V 1min<br>検出電流100mA<br>(出力端子一括)と(ALM)間: AC500V 1min<br>検出電流20mA |
|      | 絶縁抵抗       | (出力端子一括)と(入力端子一括、PE)間:<br>100MΩ以上 DC500V  |
| 環境   | 耐振動        | 10～55Hz 片振幅0.375mm 3方向 各2h  |
|      | 耐衝撃        | 150m/s <sup>2</sup> 、6方向 各3回  |
|      | 使用周囲温度     | -10～70℃ (ただし、氷結、結露しないこと)  |
|      | 保存温度       | -25～75℃ (ただし、氷結、結露しないこと)  |
|      | 使用周囲湿度     | 25～85%RH  |
|      | 保存湿度       | 25～90%RH  |
| 構造   | 構造         | カバー付きタイプ  |
|      | 入出力接続      | 端子台   |
|      | 端子台タイプ     | ねじ端子  |
|      | 取り付け       | DINレール取り付け  |
|      | 冷却方式       | 冷却ファン 有   |

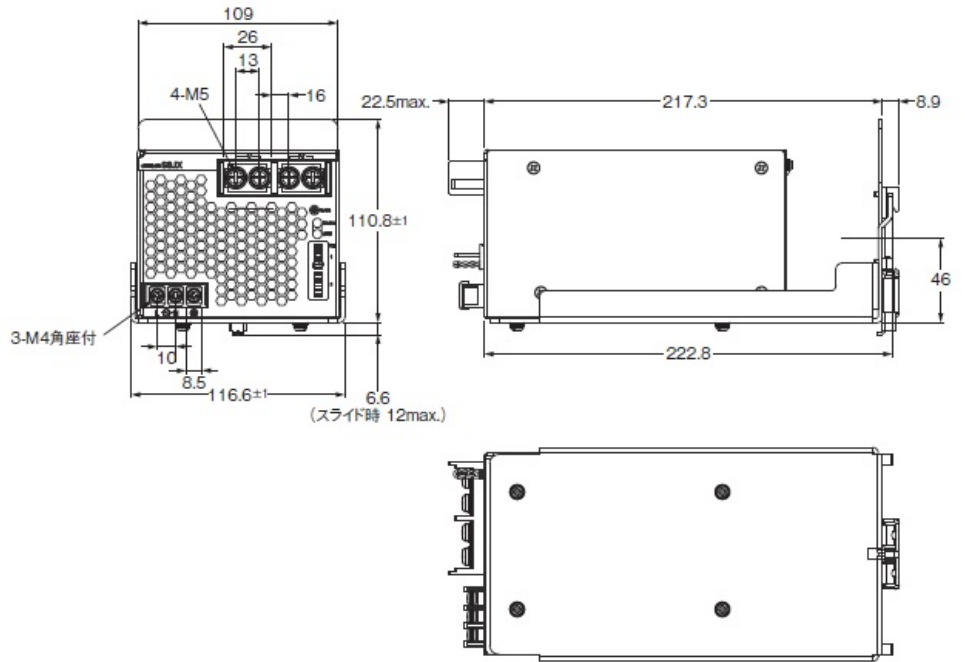
## 備考

インバータによっては出力仕様として、出力周波数を50/60Hzと表示されているものもありますが、パワーサプライの内部温度上昇により発煙・焼損の恐れがありますので、インバータの出力をパワーサプライの電源として使用しないでください。

# 外形図

情報更新：2025/11/04

形S8JX-P600□□CD (600W)



注. 600WタイプをDINレール取り付ける場合は、鉄製DINレールをお使いください。

## 取り付け図

情報更新：2025/11/04

### 取り付け状態

#### ●標準取り付け状態

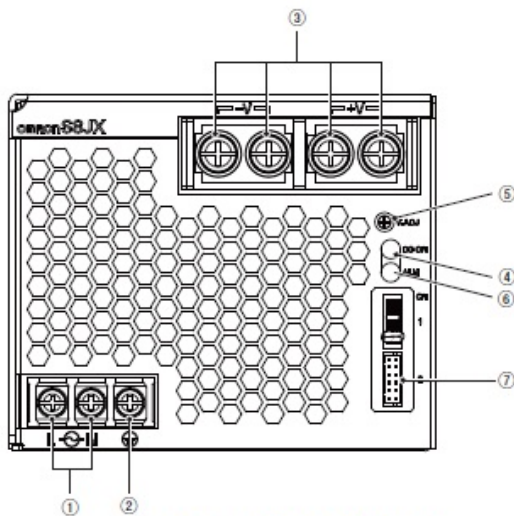


- 注1. 取り付け状態により放熱性が悪化し、稀に内部部品が劣化・破損する恐れがあります。標準取り付け以外で使用しないでください。  
注2. 取り付け面は金属板(\*1)をお使いください。  
注3. ファンによる強制空冷方式です。冷却効果が低下しますので通風口(ファン取り付け面とその反対側)をふさがないでください。

## 接続図

情報更新：2025/11/04

### 端子配置



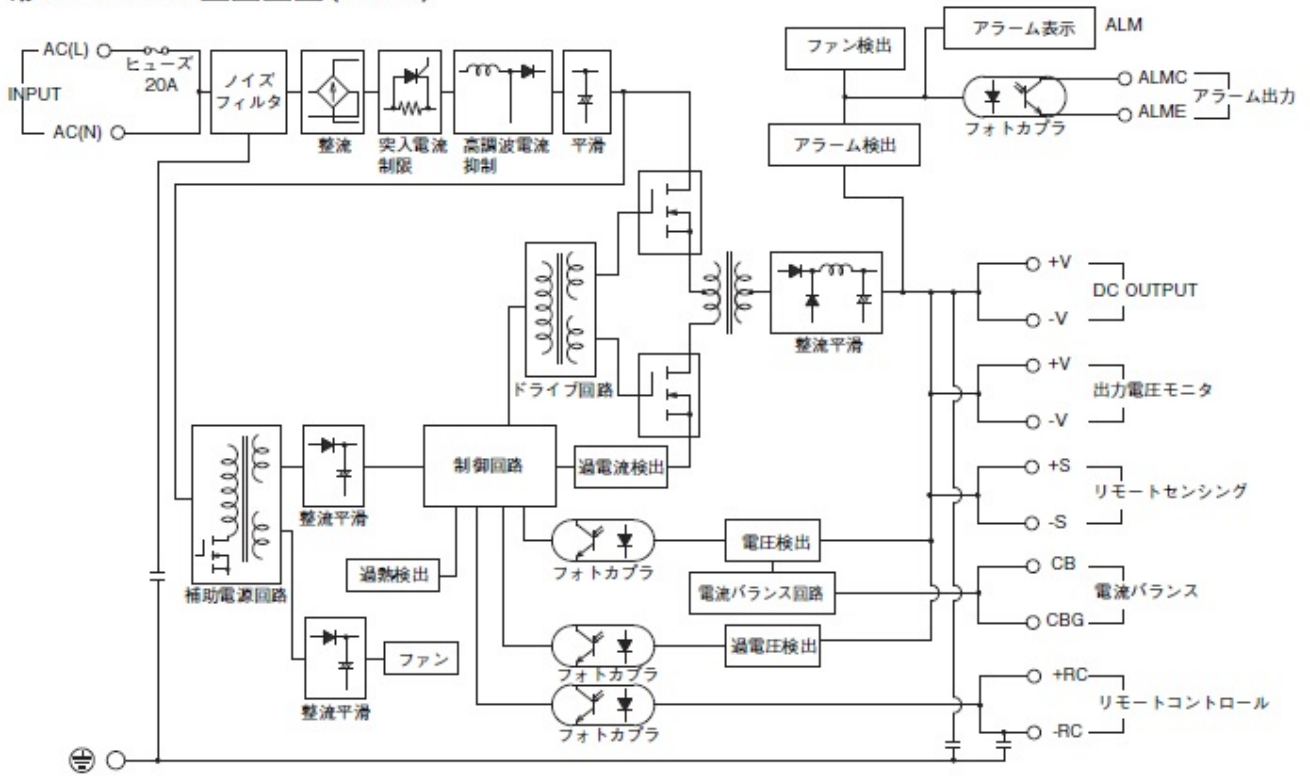
上図は、形S8JX-P60024Nです。

| 番号 | 名称               | 働き   |
|----|------------------|--|
| ①  | 入力端子 (L)、(N)     | 入力線を接続します。*1   |
| ②  | PE(保護接地)端子(⊕)    | アース線に接続します。*2  |
| ③  | 直流出力端子 (-V)、(+V) | 負荷線を接続します。   |
| ④  | 出力表示灯(DC ON：緑)   | 直流出力がONのとき点灯します。   |
| ⑤  | 出力電圧調整トリマ(V.ADJ) | 出力電圧の調整を行います。  |
| ⑥  | アラーム表示灯 (ALM：赤)  | 出力電圧低下時、ファン停止時、およびリモートコントロール機能によるスタンバイ時に点灯します。   |
| ⑦  | 信号入出力用コネクタ *3    | <p>1：出力電圧モニタ端子(+V)<br/>                     2：リモートセンシング端子(+S)<br/>                     3：出力電圧モニタ端子(-V)<br/>                     4：リモートセンシング端子(-S)<br/>                     5：電流バランス端子(CB)<br/>                     6：電流バランス用グラウンド端(CBG)<br/>                     7：リモートコントロール端子(+RC)<br/>                     8：リモートコントロール端子(-RC)<br/>                     9：(接続されていません)<br/>                     10：(接続されていません)<br/>                     11：アラーム検出出力端子(コレクタ側)(ALMC)<br/>                     12：アラーム検出出力端子(エミッタ側)(ALME)</p> |

- \*1. ヒューズはL側に内蔵されています。DC入力時は(L)側を(+)としてください。  
 \*2. 安全規格で定められたPE(保護接地)端子のため、必ずアースに接続してください。  
 \*3. 信号入出力用コネクタは標準添付、出荷時CN1に実装されています。  
 添付されている信号入出力用コネクタは(1-2)間、(3-4)間、(7-8)間  
 ショートされています。コネクタを取り外した状態では、出力の安定度、精度が  
 悪化します。+S及び-S端子の接続を必ず行ってください。  
 出力電圧モニタ端子(+V、-V)には負荷を接続しないでください。

### ブロック図

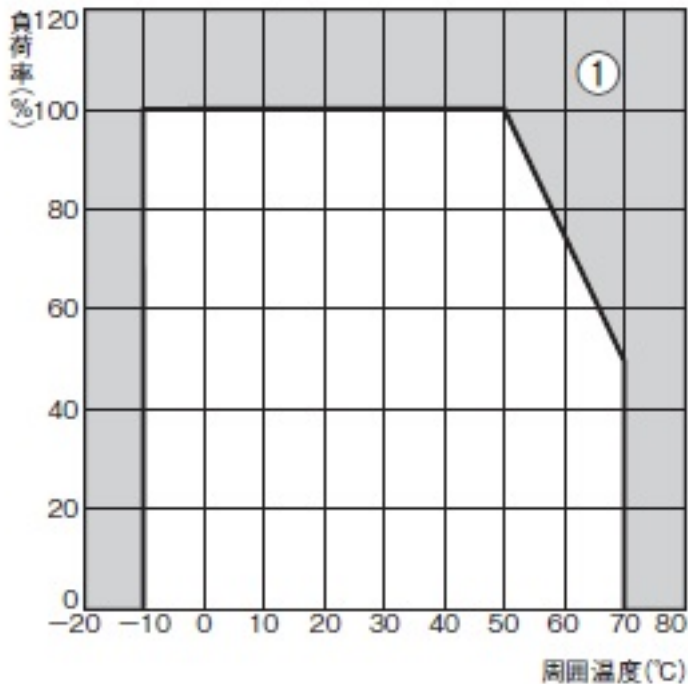
形S8JX-P600□□□□ (600W)



## ディレーティング曲線

情報更新：2025/11/04

### ●ディレーティング曲線(標準取り付け状態)



- 注1. 内部部品の劣化・破損が稀に起こる恐れがあります。  
ディレーティング範囲を超える状態(ディレーティング曲線の①の部分)では使用しないでください。
2. 周囲温度は製品フロント面中央より50mm前方で規定しています。
3. (300W/600WタイプをDC入力でお使いのお客様へ)  
上記ディレーティング曲線よりさらに下図の係数をかけて負荷を軽減してください。



## RoHS/REACH対応状況

情報更新：2026/6/17

### EU RoHS

| 対応状況 ※1  | 対応予定月 ※2 | 非含有証明書 ※3                  |
|--|----------|----------------------------|
|  対応済み |          | <a href="#">ダウンロードはこちら</a> |

### 中国 RoHS

| 中国 RoHS表 ※1※2 |    |    |        |      |       |     |      |     |      |              |
|---------------|----|----|--------|------|-------|-----|------|-----|------|--------------|
| Pb            | Hg | Cd | Cr(VI) | PBBs | PBDEs | DBP | DIBP | BBP | DEHP | 環境保護<br>使用期限 |
| X             | 0  | 0  | 0      | 0    | 0     | 0   | 0    | 0   | 0    | 10           |

- ・“対応済み”や非含有の記載がされた商品であっても、流通在庫等で未対応品が混在する可能性があります。
- ・非含有品が必要な際は、弊社営業部門もしくは販売店へお問い合わせください。

[この製品のRoHS/REACH対応状況ページへ>](#)

## 注意事項・凡例

”対応済み”で記載される商品であっても、流通在庫等で未対応品が混在する可能性があります。  
非含有品が必要な際は、弊社営業部門もしくは販売店へお問い合わせください。

### ※1 対応状況

- ・  対応済み : EU RoHS指令（10物質）の非含有に対応した製品が提供可能な商品です。
- ・ 対応予定 : EU RoHS指令（10物質）の非含有に対応した製品に切り替える予定のある商品です。
- ・ 対応予定なし : EU RoHS指令（10物質）の非含有に非対応の商品で、対応品を出す予定はありません。
- ・ 調査・確認中 : EU RoHS指令（10物質）の非含有の対応状況を調査中または確認中の商品です。
- ・ 非該当品 : ライセンス料など無形物で、有害物質有無と関係のない商品です。

仕入先様の事情により、非含有部品としていたものが、含有品と判明した場合などやむを得ず変更することがあります。

\* EU RoHS指令（10物質）：

鉛(Pb) 1000ppm以下、水銀(Hg) 1000ppm以下、カドミウム(Cd) 100ppm以下、六価クロム(Cr(VI)) 1000ppm以下、  
ポリ臭化ビフェニル類(PBB) 1000ppm以下、ポリ臭化ジフェニルエーテル類(PBDE) 1000ppm以下、  
フタル酸ビス(2-エチルヘキシル) (DEHP)(別名：DOP) 1000ppm以下、フタル酸ブチルベンジル (BBP) 1000ppm以下、  
フタル酸ジブチル (DBP) 1000ppm以下、フタル酸ジイソブチル (DIBP) 1000ppm以下  
但し、RoHS指令で産業用監視および制御機器に対する適用除外項目は除く。  
フタル酸エステル類の4物質については閾値を超える意図的な使用がないことを確認しています。

### ※2 対応予定月

部品在庫の切り替え状況などにより、予定月が前後することがあります。

### ※3 非含有証明書ダウンロード

下記の非含有証明書をダウンロードすることができます。

- ・ EU RoHS指令（10物質）の非含有証明書
- ・ 49物質の非含有証明書（当社基準）

※ 本証明書は発行日時時点で非含有を証明するもので、過去に遡って非含有を証明するものではありません。

また、RoHS指令のフタル酸エステル類4物質の対応では、対応完了までの期間は出荷製品に未対応品が混在することから備考欄に  
対応日を記載しておりました。

既に当社にて対応品への在庫切替を完了していることから、特段のことがない限り、2022年1月12日より割愛しております。

## 規格認証/適合状況

| UL認証 | CSA認証 | CEマーキング | CCC認証 | 電波法 |
|------|-------|---------|-------|-----|
| Yes  | Yes   | Yes     | N/A   | N/A |

| LR型式承認<br>(イギリス<br>船舶規格) | DNV型式承認<br>(ノルウェー<br>船舶規格) | BV型式承認<br>(フランス<br>船舶規格) | KR型式承認<br>(韓国<br>船舶規格) | NK型式承認<br>(日本<br>船舶規格) | ABS型式承認<br>(アメリカ<br>船舶規格) |
|--------------------------|----------------------------|--------------------------|------------------------|------------------------|---------------------------|
| No                       | No                         | No                       | No                     | No                     | No                        |

[この製品の規格認証/適合状況ページへ>](#)  
[その他の認証はこちらのページからご検索ください>](#)