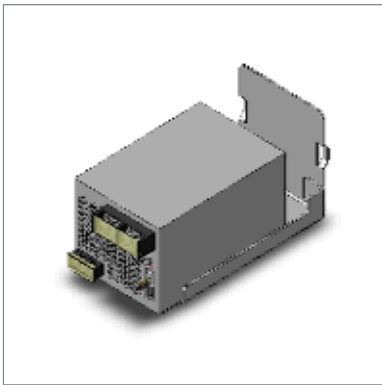


スイッチング・パワーサプライ

S8JX-P60024CD



商品概要

Switch Mode Power Supply, Capacity 600 W, Output voltage 24 V, Covered type, DIN track mounting

販売状況

2026/05/13 00:00 情報更新

| | |
|----------|----------|
| 販売状況 | 販売中 |
| 機種区分 | 標準在庫機種 |
| 標準価格(税別) | ¥ 43,000 |

推奨代替品の最新情報につきましては、当社Webサイト(www.fa.omron.co.jp)の「生産終了品/推奨代替品」をご覧ください。
在庫状況/標準価格の最新情報につきましては、当社Webサイト(www.fa.omron.co.jp)の「在庫状況/標準価格照会」をご覧ください。

詳細情報

Specifications

情報更新：2025/11/04

| | | |
|----------------------|---|---|
| Power rating | 600 W | |
| Output voltage | 24 VDC | |
| Efficiency | 78 % min. | |
| Input | Rated input voltage | 100 to 240 VAC |
| | Allowable input voltage variable range | 85 to 264 VAC 80 to 370 VDC |
| | Frequency | 50/60Hz (47 to 63 Hz) |
| | Rated input current | 8.7 A max. (at 100 VAC input) 4.3 A max. (at 200 VAC input) |
| | Power factor | 0.9 min. |
| | Leakage current | 0.5 mA max. (at 100 VAC input) 1 mA max. (at 200 VAC input) |
| | Inrush current (cold start at 25 °C) | 17.5 A max. (at 100 VAC input) 35 A max. (at 200 VAC input) |
| Output | Rated output current | 27 A |
| | Output voltage variable range | -10 to +15 % (With V.ADJ) |
| | Maximum peak current | 31 A |
| | Ripple | 2 % (p-p) max. (at rated input and output) |
| | Static load variation influence | 0.8 % max. (at rated input, 0 to 100% load) |
| | Ambient temperature variation influence | 0.05 %/°C max. |
| | Start up time | 1000 ms max. |
| | Hold time | 20 ms min. (at 100 VAC input) (at 100% load) 20 ms min. (at 200 VAC input) |
| Additional functions | Overload protection | Yes, automatic reset |
| | Overvoltage protection | Yes, Shut off the input voltage and turn on the input again |
| | Overheat protection | Yes, Shut off the input voltage and turn on the input again |
| | Series operation | Yes (Up to 2 Power Supplies with external diode) |
| | Parallel operation | Yes (Up to 5 Power Supplies) |
| | Alarm indication | Yes (color: red) |

| | | |
|--------------|---------------------------------|--|
| | Output indicator | Yes (color: green) |
| | Remote sensing function | Yes |
| | Remote control function | Yes |
| Insulation | Dielectric strength | Between all input terminals and all output terminals: 3 kVAC for 1 min, Detection current: 20 mA Between all input terminals and PE terminals: 2 kVAC for 1 min, Detection current: 20 mA Between all output terminals and PE terminals: 1 kVAC for 1 min, Detection current: 100 mA Between all output terminals and RC terminals: 100 VAC for 1 min, Detection current: 100 mA Between all output terminals and ALM terminals: 500 VAC for 1 min, Detection current: 20 mA |
| | Insulation resistance | Between all output terminals and all input terminals/ PE terminals: 100 MΩ min., at 500 VDC |
| Environment | Vibration resistance | 10 to 55 Hz, 0.375 mm single amplitude in each 3 directions for 2 hours |
| | Shock resistance | 150 m/s ² , in each 6 directions 3 times |
| | Ambient temperature (Operating) | -10 to 70 °C (with no freezing or condensation) |
| | Ambient temperature (Storage) | -25 to 75 °C (with no freezing or condensation) |
| | Ambient humidity (Operating) | 25 to 85 % |
| | Ambient humidity (Storage) | 25 to 90 % |
| Construction | Construction | Covered type |
| | Connection | Terminal blocks |
| | Terminal type | Screw terminal |
| | Mounting | DIN track mounting |
| | Cooling fan | Cooling fan Yes |

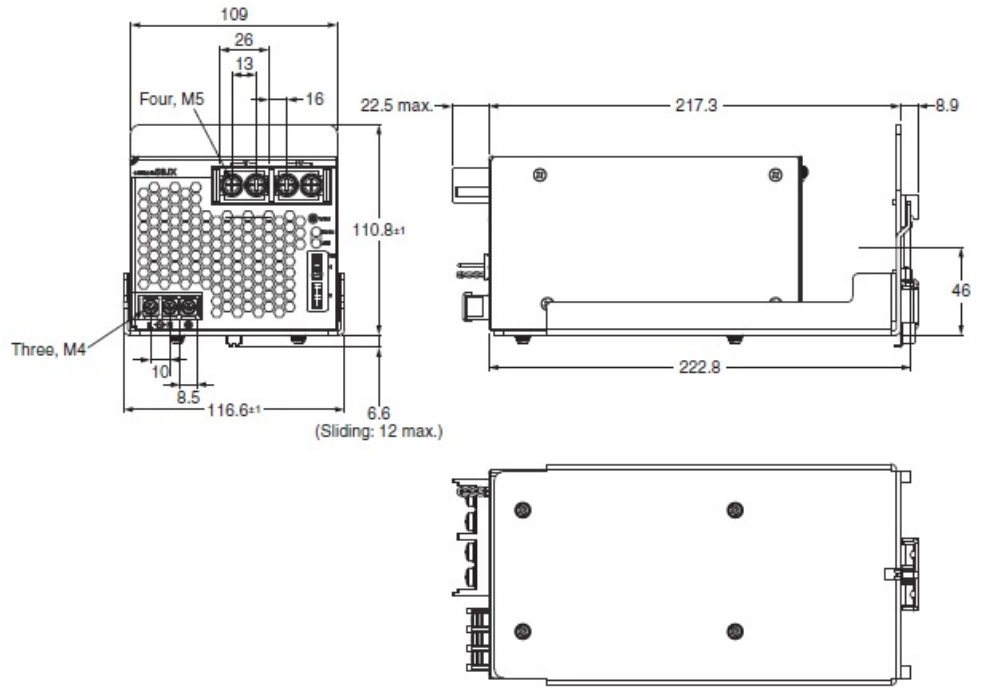
Note

Do not use the Inverter output for the Power Supply. Inverters with an output frequency of 50/60 Hz are available, but the rise in the internal temperature of the Power Supply may result in ignition or burning.

Dimension

情報更新：2025/11/04

S8JX-P600□□CD (600 W)



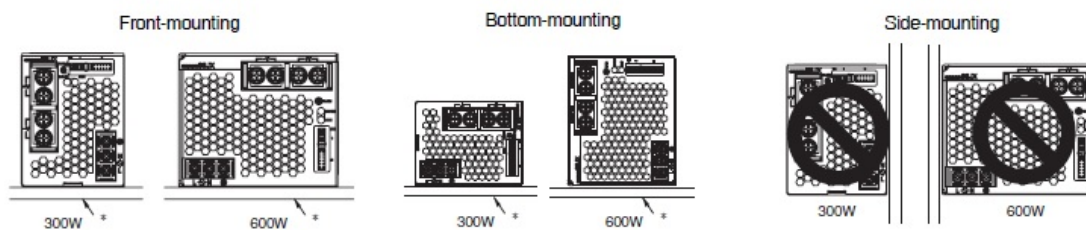
Note: Use a metal DIN Rail when mounting a 600-W model to a DIN Rail.

Mounting

情報更新：2025/11/04

Mounting state

Standard Mounting



- Note: 1.** Improper mounting will interfere with heat dissipation and may occasionally result in deterioration or damage of internal parts. Use the standard mounting method only.
- 2.** When mounting the Power Supply, mounting it to a metal plate (*) is recommended.
- 3.** Do not cover the air holes (provided at fan mounted side and the opposite side) to have enough air-cooling.

Connection diagram

情報更新：2025/11/04

Terminal arrangement



Note: The S8JX-P60024N is shown above.

| No. | Name | Function |
|-----|------------------------------------|--|
| 1 | Input Terminals (L), (N) | Connect the input lines to these terminals. *1 |
| 2 | Protective Earth Terminal (PE) (⊕) | Connect the ground line to these terminals. *2 |
| 3 | DC Output Terminals (-V), (+V) | Connect the load lines to these terminals. |
| 4 | Output Indicator (DC ON: Green) | Lights green while a direct current (DC) output is ON. |
| 5 | Output Voltage Adjuster (V. ADJ) | It is possible to increase or decrease the output voltage. |
| 6 | Alarm indicator (ALM: Red) | This lamp lights up at the time of output voltage deterioration or fan stoppage, and in standby mode by remote control function. |
| 7 | Signal output connector *3 | <p>1: Output voltage monitor terminal (+V)</p> <p>2: Remote sensing terminal (+S)</p> <p>3: Output voltage monitor terminal (-V)</p> <p>4: Remote sensing terminal (-S)</p> <p>5: Current balance terminal (CB)</p> <p>6: Current balance ground terminal (CBG)</p> <p>7: Remote control terminal (+RC)</p> <p>8: Remote control terminal (-RC)</p> <p>9: (Not connected)</p> <p>10: (Not connected)</p> <p>11: Alarm detection output terminal (ALMC) (Collector side)</p> <p>12: Alarm detection output terminal (ALME) (Emitter side)</p> |

- *1. The fuse is located on the (L) side. Ensure that the (L) side is set to (+).
- *2. This is a PE (Protective Earth) terminal defined in safety standards and must be grounded.
- *3. Signal input/output connectors are included as standard and implemented in the CN1 before shipment.
In this connector, the circuits of 1-2, 3-4, and 7-8 are shorted. Removal of the connector may deteriorate the output stability and accuracy, so be sure to perform the connection of +S and -S terminals.
Never connect a load to the output voltage monitor terminal (+V, -V).

Block diagram

S8JX-P600□□□□ (600 W)



Derating curve

情報更新：2025/11/04

Derating Curves (Standard Mounting)



- Note: 1.** Internal parts may occasionally deteriorate or be damaged. Do not use the Power Supply in areas outside the derating curve (i.e., the area shown by shading ① in the above graph).
- 2.** The ambient temperature is defined at a location 50 mm forward from the center of the front surface of the product.
- 3.** (For Customers using 300-/600-W type for a DC Input) Reduce the load calculated with the above derating curve by at least the following coefficients.



RoHS/REACH対応状況

情報更新：2026/5/13

EU RoHS

| 対応状況 ※1 | 対応予定月 ※2 | 非含有証明書 ※3 |
|--|----------|----------------------------|
|  対応済み | | ダウンロードはこちら |

中国 RoHS

| 中国 RoHS表 ※1※2 | | | | | | | | | | |
|---------------|----|----|--------|------|-------|-----|------|-----|------|--------------|
| Pb | Hg | Cd | Cr(VI) | PBBs | PBDEs | DBP | DIBP | BBP | DEHP | 環境保護 使用期限 |
| X | 0 | 0 | 0 | 0 | 0 | 0 | 0 | 0 | 0 | 10 |

- ・“対応済み”や非含有の記載がされた商品であっても、流通在庫等で未対応品が混在する可能性があります。
- ・非含有品が必要な際は、弊社営業部門もしくは販売店へお問い合わせください。

[この製品のRoHS/REACH対応状況ページへ>](#)

注意事項・凡例

”対応済み”で記載される商品であっても、流通在庫等で未対応品が混在する可能性があります。
非含有品が必要な際は、弊社営業部門もしくは販売店へお問い合わせください。

※1 対応状況

- ・  対応済み : EU RoHS指令（10物質）の非含有に対応した製品が提供可能な商品です。
- ・ 対応予定 : EU RoHS指令（10物質）の非含有に対応した製品に切り替える予定のある商品です。
- ・ 対応予定なし : EU RoHS指令（10物質）の非含有に非対応の商品で、対応品を出す予定はありません。
- ・ 調査・確認中 : EU RoHS指令（10物質）の非含有の対応状況を調査中または確認中の商品です。
- ・ 非該当品 : ライセンス料など無形物で、有害物質有無と関係のない商品です。

仕入先様の事情により、非含有部品としていたものが、含有品と判明した場合などやむを得ず変更することがあります。

* EU RoHS指令（10物質）：

鉛(Pb) 1000ppm以下、水銀(Hg) 1000ppm以下、カドミウム(Cd) 100ppm以下、六価クロム(Cr(VI)) 1000ppm以下、
ポリ臭化ビフェニル類(PBB) 1000ppm以下、ポリ臭化ジフェニルエーテル類(PBDE) 1000ppm以下、
フタル酸ビス(2-エチルヘキシル) (DEHP)(別名：DOP) 1000ppm以下、フタル酸ブチルベンジル (BBP) 1000ppm以下、
フタル酸ジブチル (DBP) 1000ppm以下、フタル酸ジイソブチル (DIBP) 1000ppm以下
但し、RoHS指令で産業用監視および制御機器に対する適用除外項目は除く。
フタル酸エステル類の4物質については閾値を超える意図的な使用がないことを確認しています。

※2 対応予定月

部品在庫の切り替え状況などにより、予定月が前後することがあります。

※3 非含有証明書ダウンロード

下記の非含有証明書をダウンロードすることができます。

- ・ EU RoHS指令（10物質）の非含有証明書
- ・ 49物質の非含有証明書（当社基準）

※ 本証明書は発行日時時点で非含有を証明するもので、過去に遡って非含有を証明するものではありません。

また、RoHS指令のフタル酸エステル類4物質の対応では、対応完了までの期間は出荷製品に未対応品が混在することから備考欄に
対応日を記載しておりました。

既に当社にて対応品への在庫切替を完了していることから、特段のことがない限り、2022年1月12日より割愛しております。

規格認証/適合状況

| UL認証 | CSA認証 | CEマーキング | CCC認証 | 電波法 |
|------|-------|---------|-------|-----|
| Yes | Yes | Yes | N/A | N/A |

| LR型式承認 (イギリス 船舶規格) | DNV型式承認 (ノルウェー 船舶規格) | BV型式承認 (フランス 船舶規格) | KR型式承認 (韓国 船舶規格) | NK型式承認 (日本 船舶規格) | ABS型式承認 (アメリカ 船舶規格) |
|--------------------------|----------------------------|--------------------------|------------------------|------------------------|---------------------------|
| No | No | No | No | No | No |

[この製品の規格認証/適合状況ページへ>](#)
[その他の認証はこちらのページからご検索ください>](#)