

表示灯

M22N-BC-TAA-AA-P



商品概要

Indicator (22-dia.), Plastic flat etched, Button color: Blue, IP66, Push-in plus terminal block, LED lamp color: Blue, LED Lamp voltage: 6 VAC/VDC

販売状況

2025/09/04 00:00 情報更新

販売状況	販売中
機種区分	受注生産機種
標準価格(税別)	¥ 1,020

推奨代替品の最新情報につきましては、当社Webサイト(www.fa.omron.co.jp)の「生産終了品/推奨代替品」をご覧ください。
在庫状況/標準価格の最新情報につきましては、当社Webサイト(www.fa.omron.co.jp)の「在庫状況/標準価格照会」をご覧ください。

詳細情報

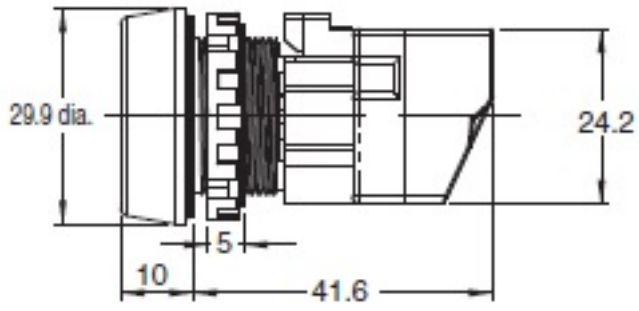
Ratings

情報更新：2024/07/25

Type	Indicator	
Shape	Cylindrical type (22/25 mm dia.)	
Operating portion	Shape of lamp unit	Resin flat sculpture type
	Color of lamp unit	Blue
	Transparency/Opacity	Transparent
Lamp	Method of lamp unit	LED lamp
	Lamp color	Blue
	Rated voltage	6 VAC/VDC
	Operating voltage	6 VAC/VDC±10%
	Rated current	11 mA
Terminal specifications	Push-In Plus Terminal Block	
Dielectric strength	Between each terminal and ground: 2500 VAC 50/60 Hz 1 min (Initial value)	
Vibration resistance	Malfunction: 10 to 55 Hz, 1.5 mm double amplitude	
Shock resistance	Malfunction: 1,000 m/s ² max.	
Ambient temperature range	Operating: -25 to 55 °C (with no freezing or condensation) Storage: -40 to 80 °C (with no freezing or condensation)	
Ambient humidity range	Operating: 35 to 85 %	
Classification of protection against electric shock	Class II	
PTI (Tracking characteristic)	175	
Pollution degree	3 (EN60947-5-1)	
Weight	Approx. 30 g	

Dimensions

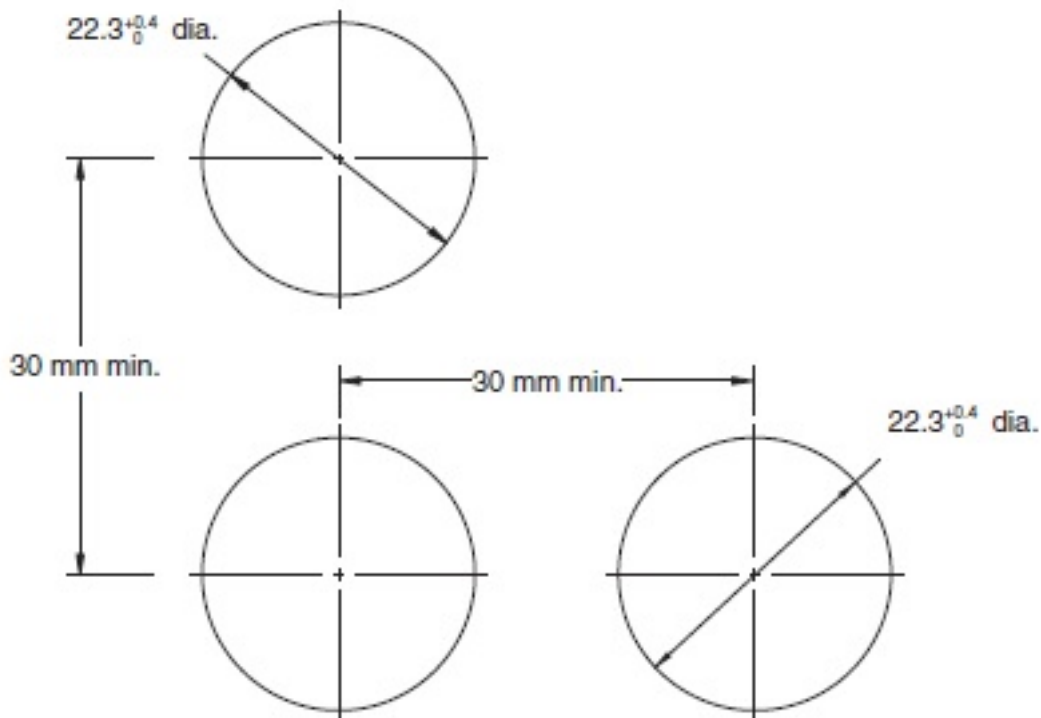
情報更新：2024/07/25



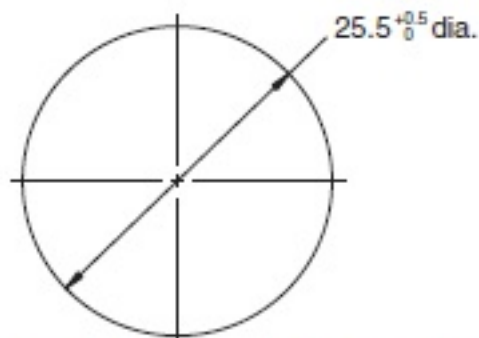
Mounting hole dimensions

情報更新：2024/07/25

Panel Hole Dimensions for 22.3 Diameter



Panel Hole Dimensions for 25.5 Diameter



- Acceptable panel thickness is between 0.8 and 6 mm.
- If outer surface treatment such as coating is performed for the panel, the panel dimensions after outer surface treatment must meet the specified panel dimensions.

RoHS/REACH対応状況

情報更新：2025/9/03

EU RoHS

対応状況 ※1	対応予定月 ※2	非含有証明書 ※3
 対応済み		ダウンロードはこちら

中国 RoHS

中国 RoHS表 ※1※2						
鉛 (Pb)	水銀 (Hg)	カドミウム (Cd)	六価クロム (Cr(VI))	ポリ臭化ビニル (PBB)	ポリ臭化ジフェニルエーテル (PBDE)	環境保護 使用期限
0	0	0	0	0	0	e


- ・“対応済み”や非含有の記載がされた商品であっても、流通在庫等で未対応品が混在する可能性があります。
- ・非含有品が必要な際は、弊社営業部門もしくは販売店へお問い合わせください。

[この製品のRoHS/REACH対応状況ページへ >](#)

注意事項・凡例

”対応済み”で記載される商品であっても、流通在庫等で未対応品が混在する可能性があります。
非含有品が必要な際は、弊社営業部門もしくは販売店へお問い合わせください。

※1 対応状況

- ・  対応済み : EU RoHS指令（10物質）の非含有に対応した製品が提供可能な商品です。
- ・ 対応予定 : EU RoHS指令（10物質）の非含有に対応した製品に切り替える予定のある商品です。
- ・ 対応予定なし : EU RoHS指令（10物質）の非含有に非対応の商品で、対応品を出す予定はありません。
- ・ 調査・確認中 : EU RoHS指令（10物質）の非含有の対応状況を調査中または確認中の商品です。
- ・ 非該当品 : ライセンス料など無形物で、有害物質有無と関係のない商品です。

仕入先様の事情により、非含有部品としていたものが、含有品と判明した場合などやむを得ず変更することがあります。

* EU RoHS指令（10物質）：

鉛(Pb) 1000ppm以下、水銀(Hg) 1000ppm以下、カドミウム(Cd) 100ppm以下、六価クロム(Cr(VI)) 1000ppm以下、
ポリ臭化ビフェニル類(PBB) 1000ppm以下、ポリ臭化ジフェニルエーテル類(PBDE) 1000ppm以下、
フタル酸ビス(2-エチルヘキシル) (DEHP)(別名：DOP) 1000ppm以下、フタル酸ブチルベンジル (BBP) 1000ppm以下、
フタル酸ジブチル (DBP) 1000ppm以下、フタル酸ジイソブチル (DIBP) 1000ppm以下
但し、RoHS指令で産業用監視および制御機器に対する適用除外項目は除く。
フタル酸エステル類の4物質については閾値を超える意図的な使用がないことを確認しています。

※2 対応予定月

部品在庫の切り替え状況などにより、予定月が前後することがあります。

※3 非含有証明書ダウンロード

下記の非含有証明書をダウンロードすることができます。

- ・ EU RoHS指令（10物質）の非含有証明書
- ・ 49物質の非含有証明書（当社基準）

※ 本証明書は発行日時時点で非含有を証明するもので、過去に遡って非含有を証明するものではありません。

また、RoHS指令のフタル酸エステル類4物質の対応では、対応完了までの期間は出荷製品に未対応品が混在することから備考欄に
対応日を記載しておりました。

既に当社にて対応品への在庫切替を完了していることから、特段のことがない限り、2022年1月12日より割愛しております。

規格認証/適合状況

M22N-BC-TAA-AA-Pについての規格認証/適合状況については、「カスタマーサポートセンター お客様相談室」または貴社担当オムロン営業員または販売店にお問い合わせください。