

温度指示計/指示警報計

K3MA-L-C AC100-240



商品概要

Temperature Meter, Platinum resistance thermometer/Thermocouple input, Comparative output: Relay contact output (SPDT), 100 to 240 VAC

販売状況

2026/07/03 00:00 情報更新

販売状況	販売中
機種区分	標準在庫機種
標準価格(税別)	¥ 41,500

推奨代替品の最新情報につきましては、当社Webサイト(www.fa.omron.co.jp)の「生産終了品/推奨代替品」をご覧ください。
在庫状況/標準価格の最新情報につきましては、当社Webサイト(www.fa.omron.co.jp)の「在庫状況/標準価格照会」をご覧ください。

詳細情報

Ratings/Specifications

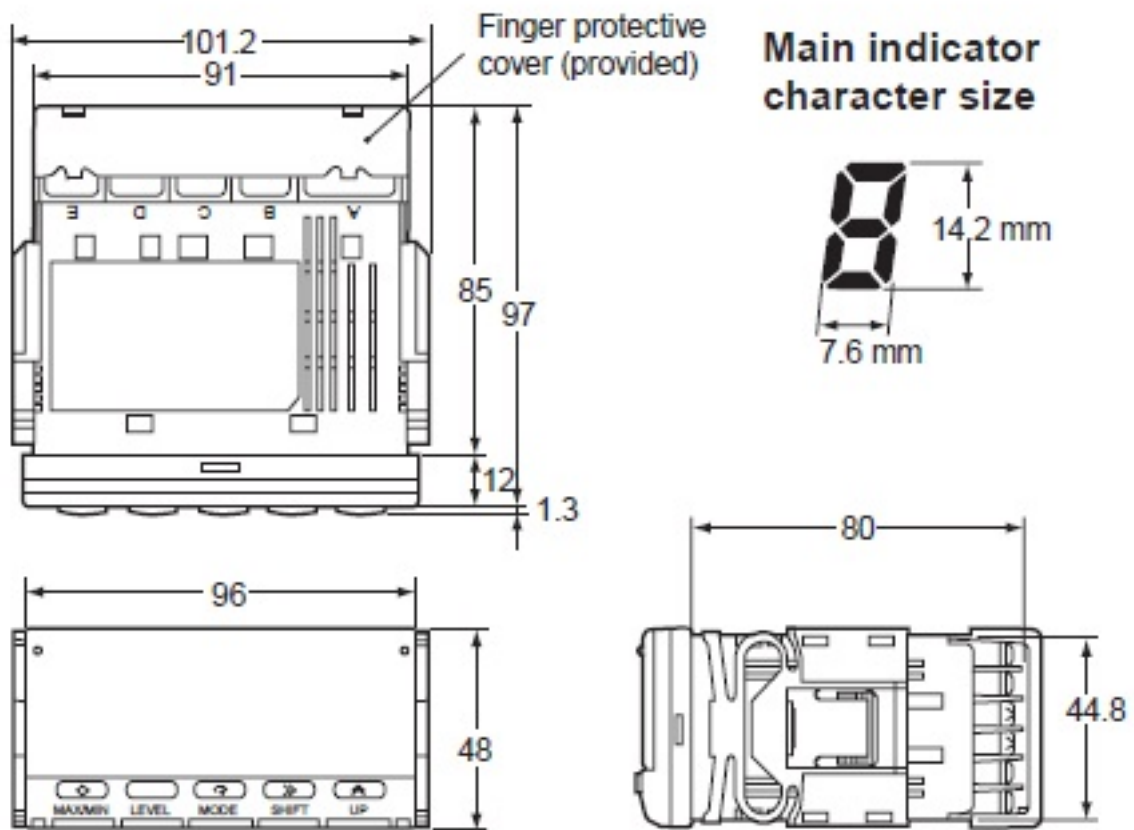
情報更新：2025/11/04

Power supply voltage		100 to 240 VAC 50/60 Hz
Allowable power supply voltage range		85 to 110% of the power supply voltage
Power consumption		6 VA max. (at maximum load)
Input type		Temperature (Platinum resistance thermometer/Thermocouple)
Output type		Judgment output: Contact Comparative output: OUT 1
Temperature measurement input (Accuracy)		Platinum resistance thermometer: ($\pm 0.5\%$ of indicated value or ± 1 °C, whichever is greater) ± 1 digit max. Thermocouple: ($\pm 0.5\%$ of indicated value or ± 1 °C, whichever is greater) ± 1 digit max. (The indication accuracy of K thermocouples in the -200 to 1300 °C range, T and N thermocouples at a temperature of -100 °C max., and U and L thermocouples at any temperatures is ± 2 °C ± 1 digit maximum. B thermocouple at a temperature of 400 °C max. is not specified. R and S thermocouples at a temperature of 200 °C max. is ± 3 °C ± 1 digit maximum.)
Judgment output	Contact output	SPDT Rated load: Inductive load: 250 VAC 1.5 A ($\cos\phi=0.4$)/30 VDC 1.5 A (L/R=7 ms) Minimum applicable load: 10 mA at 5 VDC (failure level: P Reference value) Life expectancy: 100,000 operations min. (Electrical)/20 million operations min. (Mechanical)
Display	Display method	Negative LCD (backlit LED) 7-segment digital display
	Digits	4 digit (-1999 to 9999)
	Character height	14.2 mm (green/red)
Sampling period		500 ms
Comparative output response time		1 s max.
Insulation resistance		Between the entire external terminal and case: 20 M Ω min. (at 500 VDC) Between inputs, outputs, and power supply: 20 M Ω min. (at 500 VDC)
Dielectric strength		Between the entire external terminal and case: 2,000 VAC 1 min
Noise immunity		$\pm 1,500$ V at power supply terminals in normal or common mode (waveform with 1-ns rising edge and pulse width of 1 μ s/100 ns)
Vibration resistance		Malfunction: 10 to 55 Hz, Single amplitude 0.35 mm, 10 sweeps of 5 min each in X, Y, and Z directions

Shock resistance	Malfunction: 100 m/s ² , 3 times each in 3 axes 6 directions
Degree of protection	Front: NEMA TYPE 4X for indoor use (equivalent to IP66) Case rear: IP20 Terminals: IP00 + finger protection (VDE0106/100) with terminal Cover
Memory protection	Non-volatile memory (Number of rewrites: 100,000)
Ambient temperature	Operating: -10 to 55 °C (with no freezing or condensation) Storage: -25 to 65 °C (with no freezing or condensation)
Ambient humidity	Operating: 25 to 85 % (with no condensation)
Accessories	Waterproof packing, Terminal Cover, Unit label
Weight	Approx. 200 g

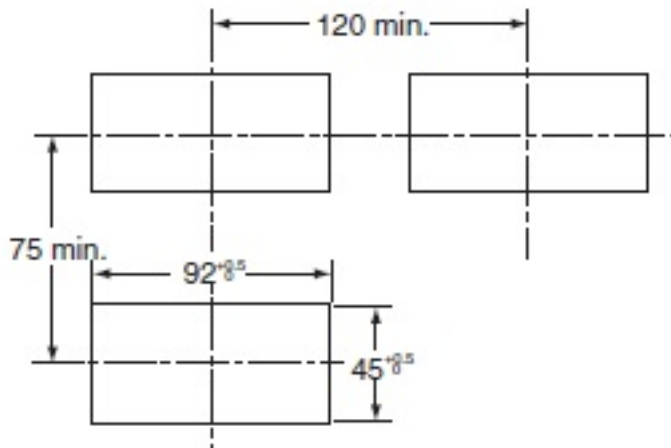
Dimensions

情報更新：2025/11/04



The K3MA-L uses M3 terminals.
A terminal cover is provided.

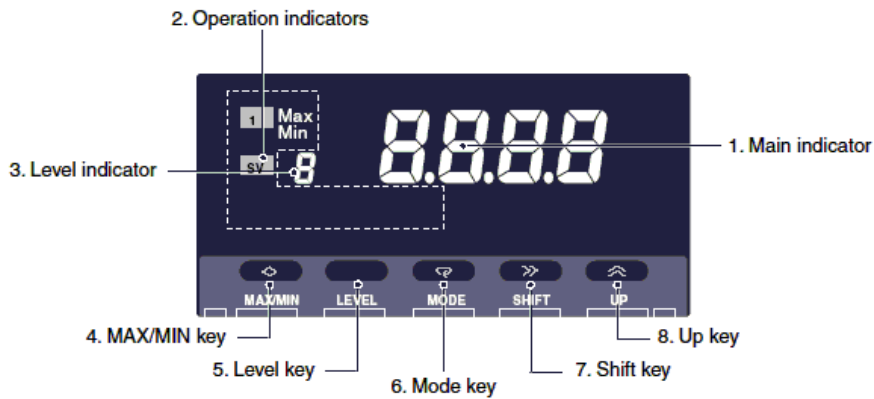
Panel cut-out



Mounting Recommended Panel Thickness
1 to 8 mm.
Mount the product horizontally.

Connection diagram

情報更新：2025/11/04

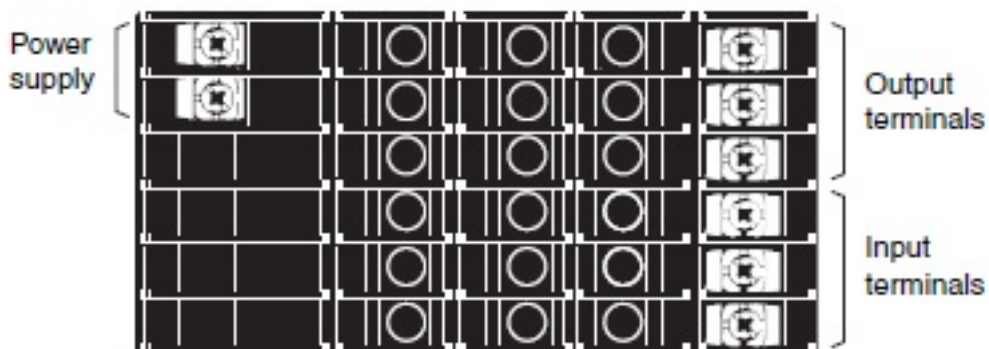


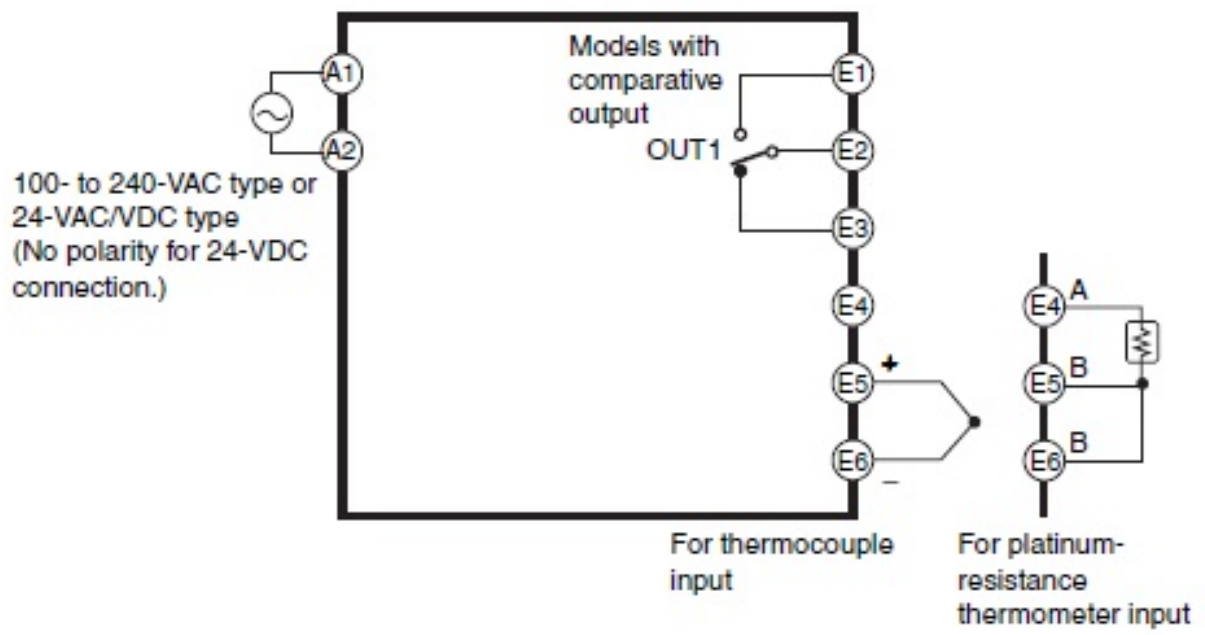
Name		Functions
1. Main indicator		Displays current values, parameters, and set values.
2. Operation indicators	1	Lit when output 1 is ON.
	SV	Lit when a set value is being displayed or changed.
	Max	Lit when the main indicator is showing the MAX value.
	Min	Lit when the main indicator is showing the MIN value.
3. Level indicator		Displays the current level that the K3MA-L is in. (See below for details.)
4. MAX/MIN Key		Used to display the MAX and MIN values when a measurement value is being displayed.
5. Level Key		Used to change the level.
6. Mode Key		Used to allow the main indicator to indicate parameters sequentially.
7. Shift Key		Used to enable a set value to be changed. When changing a set value, this key is used to move along the digits.
8. Up Key		Used to change a set value. Used to set or clear a forced-zero function when a measurement value is being displayed.

Level indicator	Level
p	Protect
Not lit	Operation
a	Adjustment
s	Initial setting
f	Advanced-function setting

Terminal arrangement

Terminal Arrangement

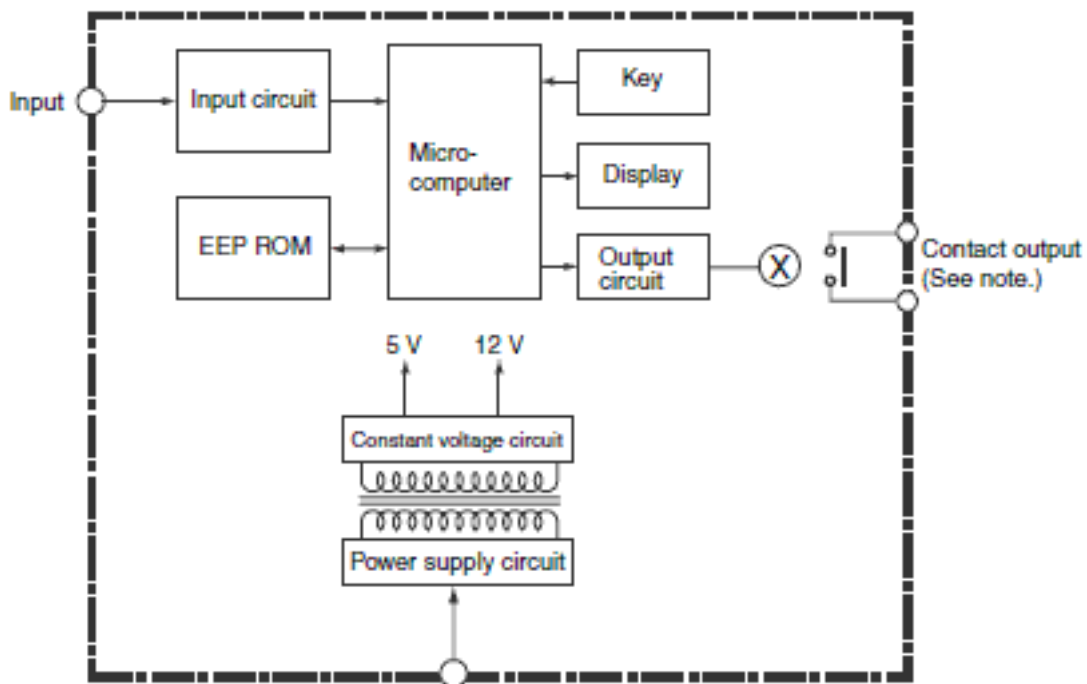




Internal connection

情報更新：2025/11/04

■ Block Diagram



Note: Relay output models only.

RoHS/REACH対応状況

情報更新：2026/7/01

EU RoHS

対応状況 ※1	対応予定月 ※2	非含有証明書 ※3
 対応済み		ダウンロードはこちら

中国 RoHS

中国 RoHS表 ※1※2										
Pb	Hg	Cd	Cr(VI)	PBBs	PBDEs	DBP	DIBP	BBP	DEHP	環境保護 使用期限
X	0	0	0	0	0	0	0	0	0	10

- ・“対応済み”や非含有の記載がされた商品であっても、流通在庫等で未対応品が混在する可能性があります。
- ・非含有品が必要な際は、弊社営業部門もしくは販売店へお問い合わせください。

[この製品のRoHS/REACH対応状況ページへ>](#)

注意事項・凡例

”対応済み”で記載される商品であっても、流通在庫等で未対応品が混在する可能性があります。
非含有品が必要な際は、弊社営業部門もしくは販売店へお問い合わせください。

※1 対応状況

- ・ **対応済み** : EU RoHS指令（10物質）の非含有に対応した製品が提供可能な商品です。
- ・ **対応予定** : EU RoHS指令（10物質）の非含有に対応した製品に切り替える予定のある商品です。
- ・ **対応予定なし** : EU RoHS指令（10物質）の非含有に非対応の商品で、対応品を出す予定はありません。
- ・ **調査・確認中** : EU RoHS指令（10物質）の非含有の対応状況を調査中または確認中の商品です。
- ・ **非該当品** : ライセンス料など無形物で、有害物質有無と関係のない商品です。

仕入先様の事情により、非含有部品としていたものが、含有品と判明した場合などやむを得ず変更することがあります。

* EU RoHS指令（10物質）：

鉛(Pb) 1000ppm以下、水銀(Hg) 1000ppm以下、カドミウム(Cd) 100ppm以下、六価クロム(Cr(VI)) 1000ppm以下、
ポリ臭化ビフェニル類(PBB) 1000ppm以下、ポリ臭化ジフェニルエーテル類(PBDE) 1000ppm以下、
フタル酸ビス(2-エチルヘキシル) (DEHP)(別名：DOP) 1000ppm以下、フタル酸ブチルベンジル (BBP) 1000ppm以下、
フタル酸ジブチル (DBP) 1000ppm以下、フタル酸ジイソブチル (DIBP) 1000ppm以下
但し、RoHS指令で産業用監視および制御機器に対する適用除外項目は除く。
フタル酸エステル類の4物質については閾値を超える意図的な使用がないことを確認しています。

※2 対応予定月

部品在庫の切り替え状況などにより、予定月が前後することがあります。

※3 非含有証明書ダウンロード

下記の非含有証明書をダウンロードすることができます。

- ・ EU RoHS指令（10物質）の非含有証明書
- ・ 49物質の非含有証明書（当社基準）

※ 本証明書は発行日時時点で非含有を証明するもので、過去に遡って非含有を証明するものではありません。

また、RoHS指令のフタル酸エステル類4物質の対応では、対応完了までの期間は出荷製品に未対応品が混在することから備考欄に
対応日を記載しておりました。

既に当社にて対応品への在庫切替を完了していることから、特段のことがない限り、2022年1月12日より割愛しております。

規格認証/適合状況

UL認証	CSA認証	CEマーキング	CCC認証	電波法
Yes	Yes	Yes	N/A	N/A

LR型式承認 (イギリス 船舶規格)	DNV型式承認 (ノルウェー 船舶規格)	BV型式承認 (フランス 船舶規格)	KR型式承認 (韓国 船舶規格)	NK型式承認 (日本 船舶規格)	ABS型式承認 (アメリカ 船舶規格)
No	No	No	No	No	No

[この製品の規格認証/適合状況ページへ>](#)
[その他の認証はこちらのページからご検索ください>](#)