

スケーリングメータ/メータリレー

K3MA-J AC/DC24



商品概要

Process Meter, DC voltage/DC current input, Without comparative output, Supply voltage: 24 VAC/VDC

販売状況

2026/06/10 00:00 情報更新

| | |
|----------|----------|
| 販売状況 | 販売中 |
| 機種区分 | 標準在庫機種 |
| 標準価格(税別) | ¥ 37,000 |

推奨代替品の最新情報につきましては、当社Webサイト(www.fa.omron.co.jp)の「生産終了品/推奨代替品」をご覧ください。
在庫状況/標準価格の最新情報につきましては、当社Webサイト(www.fa.omron.co.jp)の「在庫状況/標準価格照会」をご覧ください。

詳細情報

Ratings/Specifications

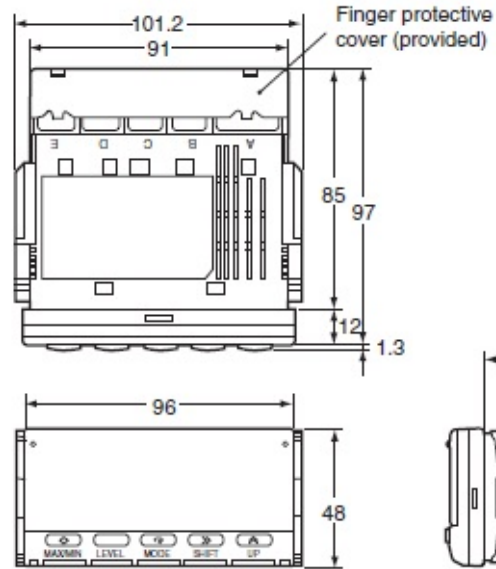
情報更新：2025/11/04

| | | |
|--------------------------------------|-------------------|---|
| Power supply voltage | | 24 VDC 24 VAC 50/60 Hz |
| Allowable power supply voltage range | | 85 to 110% of the power supply voltage |
| Power consumption | | 4.5 W max. (at 24 VDC)/4.5 VA max. (at 24 VAC) |
| Input type | | DC voltage/DC current |
| Current measurement input | Measurement range | 0-20: 0 to 20 mA 4-20: 4 to 20 mA |
| | Indication range | 0-20: -2.00 to 22.00 mA 4-20: 2.00 to 22.00 mA |
| | Accuracy | $\pm 0.1\%$ FS ± 1 digit max. (23 ± 3 °C) |
| | Input impedance | Approx. 45 Ω |
| Voltage measurement input | Measurement range | 0-5: 0 to 5 V 1-5: 1 to 5 V 5: ± 5 V 10: ± 10 V |
| | Indication range | 0-5: -0.500 to 5.500 V 1-5: 0.500 to 5.500 V 5: ± 5.500 V 10: ± 11.000 V |
| | Accuracy | 0-5: $\pm 0.1\%$ FS ± 1 digit max. (23 ± 3 °C) 1-5: $\pm 0.1\%$ FS ± 1 digit max. (23 ± 3 °C) 5: $\pm 0.1\%$ FS ± 1 digit max. (23 ± 5 °C) 10: $\pm 0.1\%$ FS ± 1 digit max. (23 ± 5 °C) |
| | Input impedance | 1 M Ω min. |
| Display | Display method | Negative LCD (backlit LED) 7-segment digital display |
| | Digits | 5 digit (-19999 to 99999) |
| | Character height | 14.2 mm (green/red) |
| A/D conversion method | | Double integral method |
| Sampling period | | 250 ms |
| Comparative output response time | | 750 ms max. |
| Insulation resistance | | Between the entire external terminal and case: 20 M Ω min. (at 500 VDC) Between inputs, outputs, and power supply: 20 M Ω min. (at 500 VDC) |
| Dielectric strength | | Between the entire external terminal and case: 2,000 VAC 1 min |

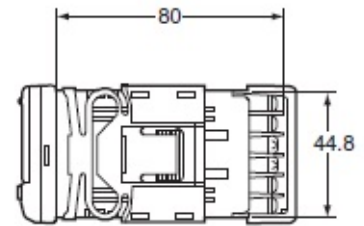
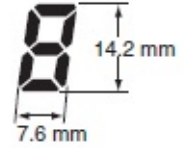
| | |
|----------------------|--|
| Noise immunity | ±480 V at power supply terminals in normal mode ±1,500 V at power supply terminals in common mode (waveform with 1-ns rising edge and pulse width of 1 μs/100 ns) |
| Vibration resistance | Malfunction: 10 to 55 Hz, Single amplitude 0.35 mm, 10 sweeps of 5 min each in X, Y, and Z directions |
| Shock resistance | Malfunction: 150 m/s ² , 3 times each in 3 axes 6 directions |
| Degree of protection | Front: NEMA TYPE 4X for indoor use (equivalent to IP66) Case rear: IP20 Terminals: IP00 + finger protection (VDE0106/100) with terminal Cover |
| Memory protection | Non-volatile memory (Number of rewrites: 100,000) |
| Ambient temperature | Operating: -10 to 55 °C (with no freezing or condensation) Storage: -25 to 65 °C (with no freezing or condensation) |
| Ambient humidity | Operating: 25 to 85 % (with no condensation) |
| Accessories | Waterproof packing, Terminal Cover, Unit label |
| Weight | Approx. 200 g |

Dimensions

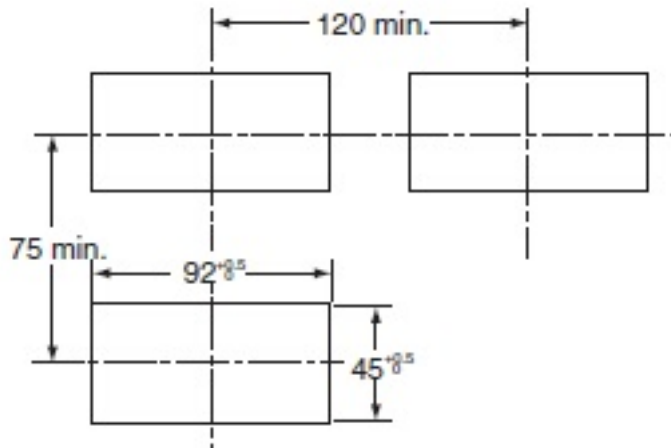
情報更新：2025/11/04



Main indicator character size



Panel cut-out

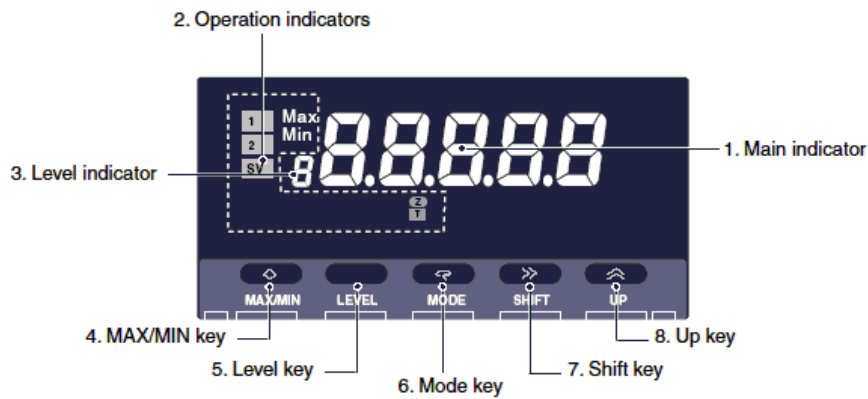


Mounting Recommended Panel Thickness
1 to 8 mm.

Mount the product horizontally.

Connection diagram

情報更新：2025/11/04

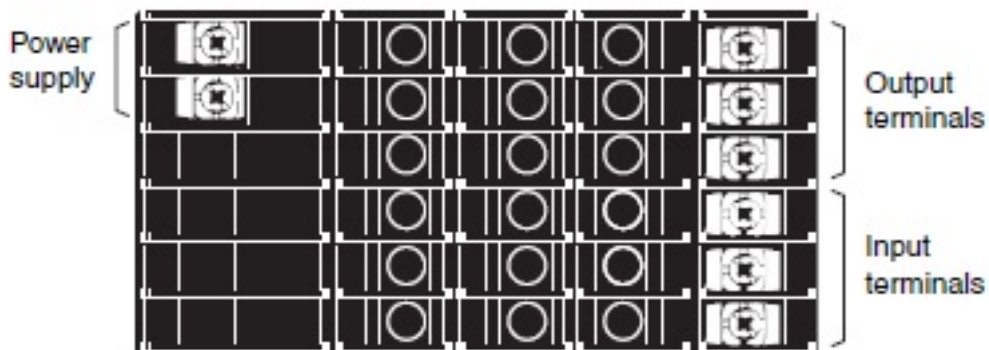


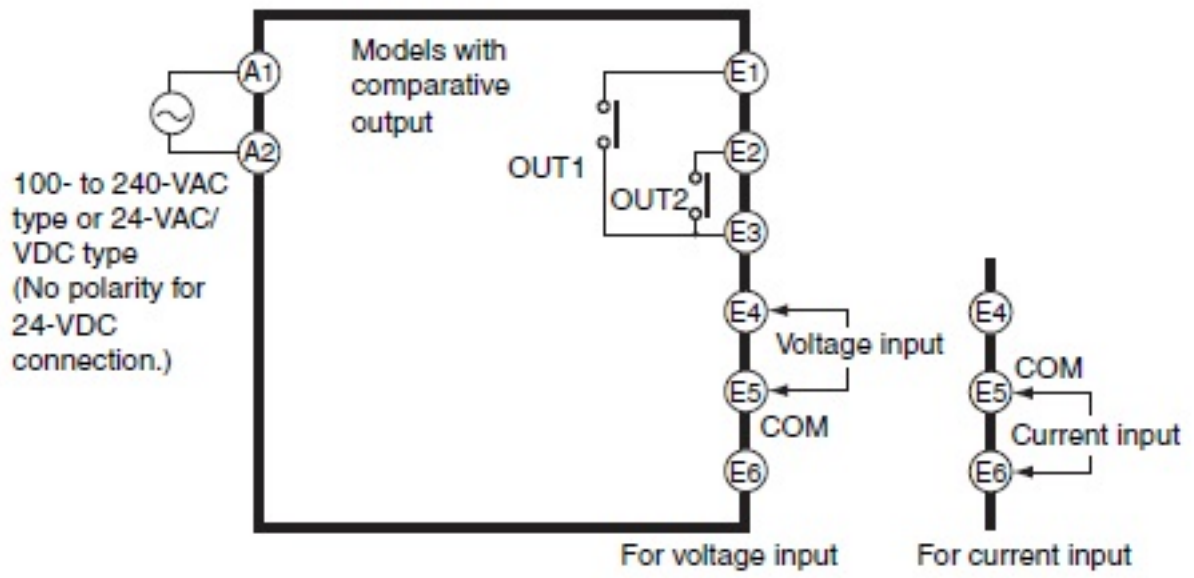
| Name | Functions | |
|-------------------------|--|--|
| 1. Main indicator | Displays current values, parameters, and set values. | |
| 2. Operation indicators | 1 | Lit when output 1 is ON. |
| | 2 | Lit when output 2 is ON. |
| | SV | Lit when a set value is being displayed or changed. |
| | Max | Lit when the main indicator is showing the MAX value. |
| | Min | Lit when the main indicator is showing the MIN value. |
| | Z | Lit during the forced-zero operation. |
| | T | Lit when the teaching function is operable. Blinks while the teaching function is operating. |
| 3. Level indicator | Displays the current level that the K3MA-J is in. (See below for details.) | |
| 4. MAX/MIN Key | Used to display the MAX and MIN values when a measurement value is being displayed. | |
| 5. Level Key | Used to change the level. | |
| 6. Mode Key | Used to allow the main indicator to indicate parameters sequentially. | |
| 7. Shift Key | Used to enable a set value to be changed. When changing a set value, this key is used to move along the digits. | |
| 8. Up Key | Used to change a set value. Used to set or clear a forced-zero function when a measurement value is being displayed. | |

| Level indicator | Level |
|-----------------|---------------------------|
| p | Protect |
| Not lit | Operation |
| s | Initial setting |
| f | Advanced-function setting |

Terminal arrangement

Terminal Arrangement





Internal connection

情報更新：2025/11/04

■ Block Diagram



Note: Relay output models only.

RoHS/REACH対応状況

情報更新：2026/6/03

EU RoHS

| 対応状況 ※1 | 対応予定月 ※2 | 非含有証明書 ※3 |
|--|----------|----------------------------|
|  対応済み | | ダウンロードはこちら |

中国 RoHS

| 中国 RoHS表 ※1※2 | | | | | | | | | | |
|---------------|----|----|--------|------|-------|-----|------|-----|------|--------------|
| Pb | Hg | Cd | Cr(VI) | PBBs | PBDEs | DBP | DIBP | BBP | DEHP | 環境保護 使用期限 |
| X | 0 | 0 | 0 | 0 | 0 | 0 | 0 | 0 | 0 | 10 |

- ・“対応済み”や非含有の記載がされた商品であっても、流通在庫等で未対応品が混在する可能性があります。
- ・非含有品が必要な際は、弊社営業部門もしくは販売店へお問い合わせください。

[この製品のRoHS/REACH対応状況ページへ>](#)

注意事項・凡例

”対応済み”で記載される商品であっても、流通在庫等で未対応品が混在する可能性があります。
非含有品が必要な際は、弊社営業部門もしくは販売店へお問い合わせください。

※1 対応状況

- ・  対応済み : EU RoHS指令（10物質）の非含有に対応した製品が提供可能な商品です。
- ・ 対応予定 : EU RoHS指令（10物質）の非含有に対応した製品に切り替える予定のある商品です。
- ・ 対応予定なし : EU RoHS指令（10物質）の非含有に非対応の商品で、対応品を出す予定はありません。
- ・ 調査・確認中 : EU RoHS指令（10物質）の非含有の対応状況を調査中または確認中の商品です。
- ・ 非該当品 : ライセンス料など無形物で、有害物質有無と関係のない商品です。

仕入先様の事情により、非含有部品としていたものが、含有品と判明した場合などやむを得ず変更することがあります。

* EU RoHS指令（10物質）：

鉛(Pb) 1000ppm以下、水銀(Hg) 1000ppm以下、カドミウム(Cd) 100ppm以下、六価クロム(Cr(VI)) 1000ppm以下、
ポリ臭化ビフェニル類(PBB) 1000ppm以下、ポリ臭化ジフェニルエーテル類(PBDE) 1000ppm以下、
フタル酸ビス(2-エチルヘキシル) (DEHP)(別名：DOP) 1000ppm以下、フタル酸ブチルベンジル (BBP) 1000ppm以下、
フタル酸ジブチル (DBP) 1000ppm以下、フタル酸ジイソブチル (DIBP) 1000ppm以下
但し、RoHS指令で産業用監視および制御機器に対する適用除外項目は除く。
フタル酸エステル類の4物質については閾値を超える意図的な使用がないことを確認しています。

※2 対応予定月

部品在庫の切り替え状況などにより、予定月が前後することがあります。

※3 非含有証明書ダウンロード

下記の非含有証明書をダウンロードすることができます。

- ・ EU RoHS指令（10物質）の非含有証明書
- ・ 49物質の非含有証明書（当社基準）

※ 本証明書は発行日時時点で非含有を証明するもので、過去に遡って非含有を証明するものではありません。

また、RoHS指令のフタル酸エステル類4物質の対応では、対応完了までの期間は出荷製品に未対応品が混在することから備考欄に
対応日を記載しておりました。

既に当社にて対応品への在庫切替を完了していることから、特段のことがない限り、2022年1月12日より割愛しております。

規格認証/適合状況

| UL認証 | CSA認証 | CEマーキング | CCC認証 | 電波法 |
|------|-------|---------|-------|-----|
| Yes | Yes | Yes | N/A | N/A |

| LR型式承認 (イギリス 船舶規格) | DNV型式承認 (ノルウェー 船舶規格) | BV型式承認 (フランス 船舶規格) | KR型式承認 (韓国 船舶規格) | NK型式承認 (日本 船舶規格) | ABS型式承認 (アメリカ 船舶規格) |
|--------------------------|----------------------------|--------------------------|------------------------|------------------------|---------------------------|
| No | No | No | No | No | No |

[この製品の規格認証/適合状況ページへ>](#)
[その他の認証はこちらのページからご検索ください>](#)