

スケーリングメータ/メータリレー

# K3MA-J-A2 AC/DC24



## 商品概要

Process Meter, DC voltage/DC current input, Comparative output: 2 relay contact outputs (SPST-NO), Supply voltage: 24 VAC/VDC

## 販売状況

2026/06/30 00:00 情報更新

販売状況	販売中
機種区分	標準在庫機種
標準価格(税別)	¥ 44,000

推奨代替品の最新情報につきましては、当社Webサイト([www.fa.omron.co.jp](http://www.fa.omron.co.jp))の「生産終了品/推奨代替品」をご覧ください。  
在庫状況/標準価格の最新情報につきましては、当社Webサイト([www.fa.omron.co.jp](http://www.fa.omron.co.jp))の「在庫状況/標準価格照会」をご覧ください。

# 詳細情報

## Ratings/Specifications

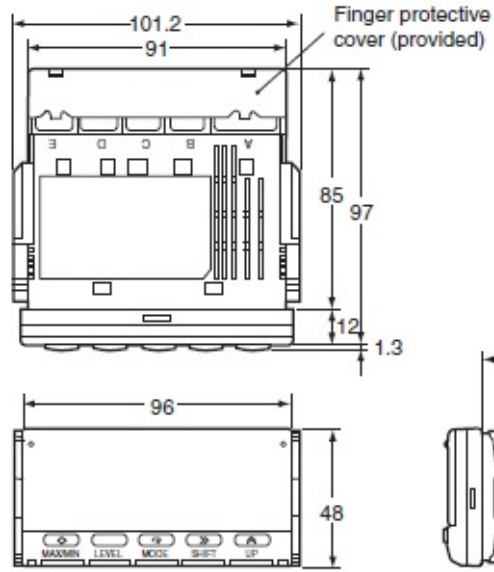
情報更新：2025/11/04

Power supply voltage		24 VDC 24 VAC 50/60 Hz
Allowable power supply voltage range		85 to 110% of the power supply voltage
Power consumption		4.5 W max. (at 24 VDC)/4.5 VA max. (at 24 VAC)
Input type		DC voltage/DC current
Output type		Judgment output: Contact Comparative output: OUT1, OUT2
Current measurement input	Measurement range	0-20: 0 to 20 mA 4-20: 4 to 20 mA
	Indication range	0-20: -2.00 to 22.00 mA 4-20: 2.00 to 22.00 mA
	Accuracy	±0.1% FS ±1 digit max. (23±3 °C)
	Input impedance	Approx. 45 Ω
Voltage measurement input	Measurement range	0-5: 0 to 5 V 1-5: 1 to 5 V 5: ±5 V 10: ±10 V
	Indication range	0-5: -0.500 to 5.500 V 1-5: 0.500 to 5.500 V 5: ±5.500 V 10: ±11.000 V
	Accuracy	0-5: ±0.1% FS ±1 digit max. (23±3 °C) 1-5: ±0.1% FS ±1 digit max. (23±3 °C) 5: ±0.1% FS ±1 digit max. (23±5 °C) 10: ±0.1% FS ±1 digit max. (23±5 °C)
	Input impedance	1 MΩ min.
Judgment output	Contact output	2 output (SPST-NO) Minimum applicable load: 10 mA at 5 VDC (failure level: P Reference value) Life expectancy: 100,000 operations min. (Electrical)/5,000,000 operations min. (Mechanical)
Display	Display method	Negative LCD (backlit LED) 7-segment digital display
	Digits	5 digit (-19999 to 99999)
	Character height	14.2 mm (green/red)
A/D conversion method		Double integral method
Sampling period		250 ms

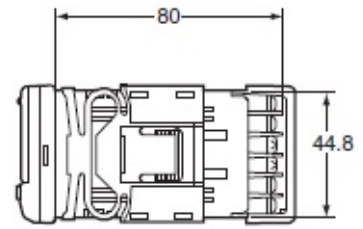
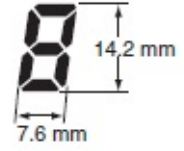
Comparative output response time	750 ms max.
Insulation resistance	Between the entire external terminal and case: 20 MΩ min. (at 500 VDC) Between inputs, outputs, and power supply: 20 MΩ min. (at 500 VDC)
Dielectric strength	Between the entire external terminal and case: 2,000 VAC 1 min
Noise immunity	±480 V at power supply terminals in normal mode ±1,500 V at power supply terminals in common mode (waveform with 1-ns rising edge and pulse width of 1 μs/100 ns)
Vibration resistance	Malfunction: 10 to 55 Hz, Single amplitude 0.35 mm, 10 sweeps of 5 min each in X, Y, and Z directions
Shock resistance	Malfunction: 100 m/s <sup>2</sup> , 3 times each in 3 axes 6 directions
Degree of protection	Front: NEMA TYPE 4X for indoor use (equivalent to IP66) Case rear: IP20 Terminals: IP00 + finger protection (VDE0106/100) with terminal Cover
Memory protection	Non-volatile memory (Number of rewrites: 100,000)
Ambient temperature	Operating: -10 to 55 °C (with no freezing or condensation) Storage: -25 to 65 °C (with no freezing or condensation)
Ambient humidity	Operating: 25 to 85 % (with no condensation)
Accessories	Waterproof packing, Terminal Cover, Unit label
Weight	Approx. 200 g

# Dimensions

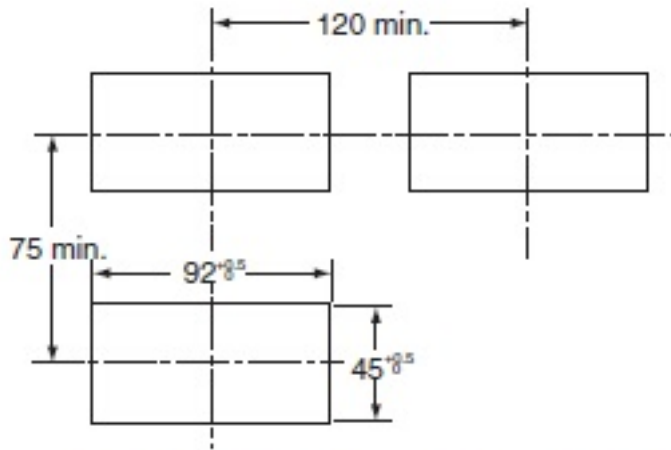
情報更新：2025/11/04



## Main indicator character size



## Panel cut-out

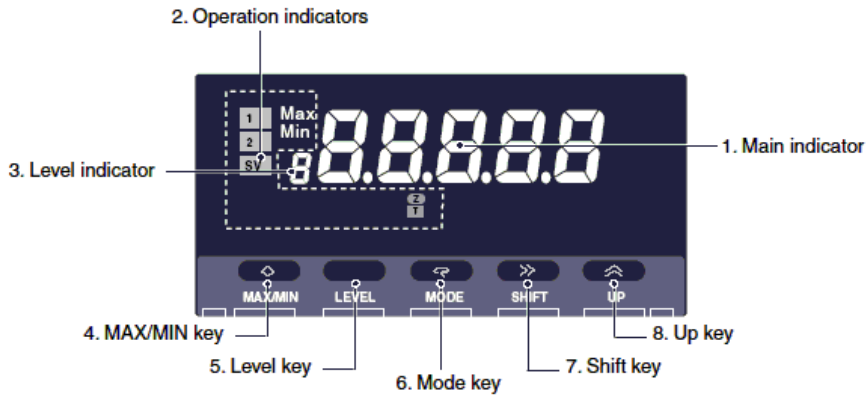


Mounting Recommended Panel Thickness  
1 to 8 mm.

Mount the product horizontally.

# Connection diagram

情報更新：2025/11/04

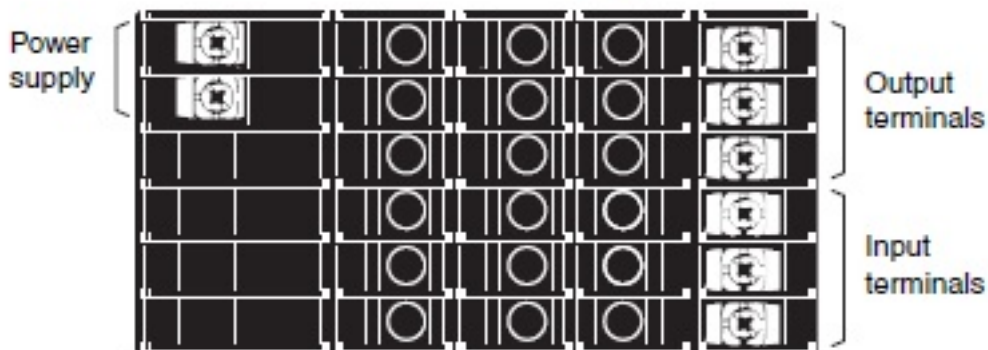


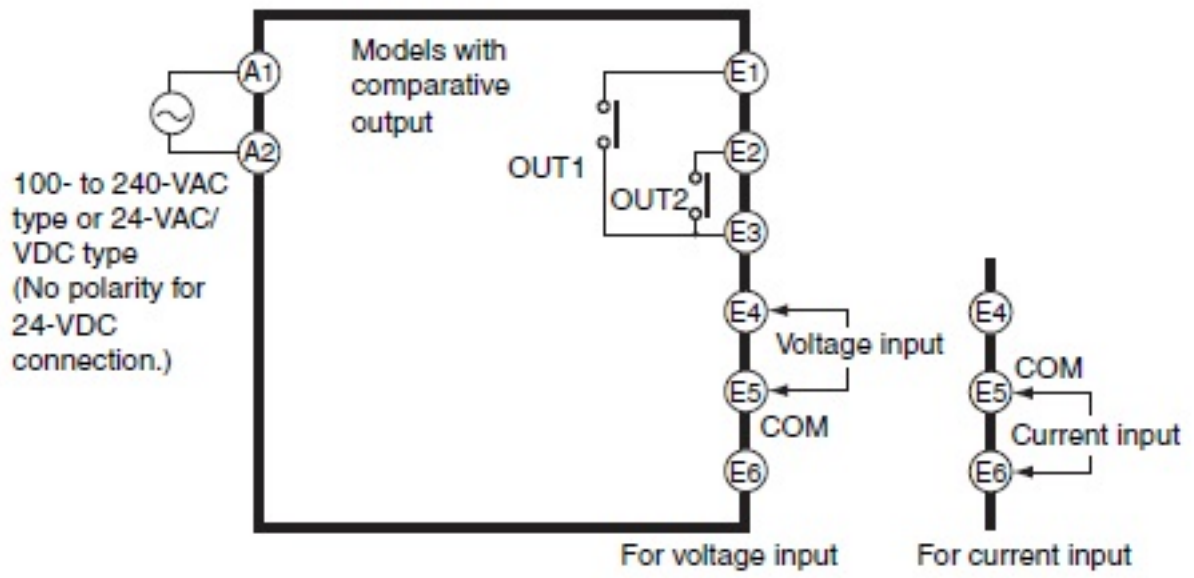
Name	Functions	
1. Main indicator	Displays current values, parameters, and set values.	
2. Operation indicators	1	Lit when output 1 is ON.
	2	Lit when output 2 is ON.
	SV	Lit when a set value is being displayed or changed.
	Max	Lit when the main indicator is showing the MAX value.
	Min	Lit when the main indicator is showing the MIN value.
	Z	Lit during the forced-zero operation.
	T	Lit when the teaching function is operable. Blinks while the teaching function is operating.
3. Level indicator	Displays the current level that the K3MA-J is in. (See below for details.)	
4. MAX/MIN Key	Used to display the MAX and MIN values when a measurement value is being displayed.	
5. Level Key	Used to change the level.	
6. Mode Key	Used to allow the main indicator to indicate parameters sequentially.	
7. Shift Key	Used to enable a set value to be changed. When changing a set value, this key is used to move along the digits.	
8. Up Key	Used to change a set value. Used to set or clear a forced-zero function when a measurement value is being displayed.	

Level indicator	Level
p	Protect
Not lit	Operation
s	Initial setting
f	Advanced-function setting

## Terminal arrangement

# Terminal Arrangement

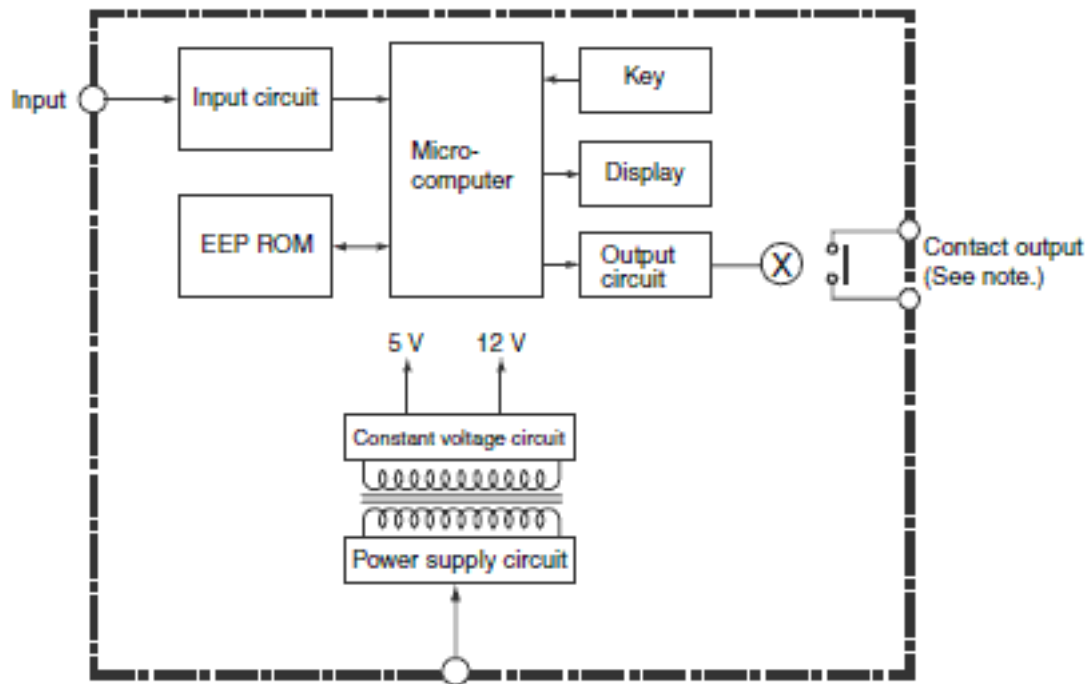




## Internal connection

情報更新：2025/11/04

# ■ Block Diagram



**Note:** Relay output models only.

## RoHS/REACH対応状況

情報更新：2026/6/17

### EU RoHS

対応状況 ※1	対応予定月 ※2	非含有証明書 ※3
 対応済み		<a href="#">ダウンロードはこちら</a>

### 中国 RoHS

中国 RoHS表 ※1※2										
Pb	Hg	Cd	Cr(VI)	PBBs	PBDEs	DBP	DIBP	BBP	DEHP	環境保護 使用期限
X	0	0	0	0	0	0	0	0	0	10

- ・“対応済み”や非含有の記載がされた商品であっても、流通在庫等で未対応品が混在する可能性があります。
- ・非含有品が必要な際は、弊社営業部門もしくは販売店へお問い合わせください。

[この製品のRoHS/REACH対応状況ページへ>](#)

## 注意事項・凡例

”対応済み”で記載される商品であっても、流通在庫等で未対応品が混在する可能性があります。  
非含有品が必要な際は、弊社営業部門もしくは販売店へお問い合わせください。

### ※1 対応状況

- ・  対応済み : EU RoHS指令（10物質）の非含有に対応した製品が提供可能な商品です。
- ・ 対応予定 : EU RoHS指令（10物質）の非含有に対応した製品に切り替える予定のある商品です。
- ・ 対応予定なし : EU RoHS指令（10物質）の非含有に非対応の商品で、対応品を出す予定はありません。
- ・ 調査・確認中 : EU RoHS指令（10物質）の非含有の対応状況を調査中または確認中の商品です。
- ・ 非該当品 : ライセンス料など無形物で、有害物質有無と関係のない商品です。

仕入先様の事情により、非含有部品としていたものが、含有品と判明した場合などやむを得ず変更することがあります。

\* EU RoHS指令（10物質）：

鉛(Pb) 1000ppm以下、水銀(Hg) 1000ppm以下、カドミウム(Cd) 100ppm以下、六価クロム(Cr(VI)) 1000ppm以下、  
ポリ臭化ビフェニル類(PBB) 1000ppm以下、ポリ臭化ジフェニルエーテル類(PBDE) 1000ppm以下、  
フタル酸ビス(2-エチルヘキシル) (DEHP)(別名：DOP) 1000ppm以下、フタル酸ブチルベンジル (BBP) 1000ppm以下、  
フタル酸ジブチル (DBP) 1000ppm以下、フタル酸ジイソブチル (DIBP) 1000ppm以下  
但し、RoHS指令で産業用監視および制御機器に対する適用除外項目は除く。  
フタル酸エステル類の4物質については閾値を超える意図的な使用がないことを確認しています。

### ※2 対応予定月

部品在庫の切り替え状況などにより、予定月が前後することがあります。

### ※3 非含有証明書ダウンロード

下記の非含有証明書をダウンロードすることができます。

- ・ EU RoHS指令（10物質）の非含有証明書
- ・ 49物質の非含有証明書（当社基準）

※ 本証明書は発行日時時点で非含有を証明するもので、過去に遡って非含有を証明するものではありません。

また、RoHS指令のフタル酸エステル類4物質の対応では、対応完了までの期間は出荷製品に未対応品が混在することから備考欄に  
対応日を記載しておりました。

既に当社にて対応品への在庫切替を完了していることから、特段のことがない限り、2022年1月12日より割愛しております。

## 規格認証/適合状況

UL認証	CSA認証	CEマーキング	CCC認証	電波法
Yes	Yes	Yes	N/A	N/A

LR型式承認 (イギリス 船舶規格)	DNV型式承認 (ノルウェー 船舶規格)	BV型式承認 (フランス 船舶規格)	KR型式承認 (韓国 船舶規格)	NK型式承認 (日本 船舶規格)	ABS型式承認 (アメリカ 船舶規格)
No	No	No	No	No	No

[この製品の規格認証/適合状況ページへ>](#)  
[その他の認証はこちらのページからご検索ください>](#)