

電圧・電流パネルメータ

# K3HB-XVA-1 AC100-240



## 商品概要

電圧・電流パネルメータ, 交流電圧入力, イベント入力: 5点 (無電圧/NPN) , 端子台タイプ, AC100~240V

## 販売状況

2026/03/30 00:00 情報更新

|          |         |
|----------|---------|
| 販売状況     | 販売中     |
| 機種区分     | 標準在庫機種  |
| 標準価格(税別) | ¥42,000 |

推奨代替品の最新情報につきましては、当社Webサイト([www.fa.omron.co.jp](http://www.fa.omron.co.jp))の「生産終了品/推奨代替品」をご覧ください。  
在庫状況/標準価格の最新情報につきましては、当社Webサイト([www.fa.omron.co.jp](http://www.fa.omron.co.jp))の「在庫状況/標準価格照会」をご覧ください。

# 詳細情報

## 定格/仕様

情報更新：2025/11/04

|          |                    |   |
|----------|--------------------|---|
| 電源電圧     | AC100～240V 50/60Hz |   |
| 許容電圧変動範囲 | 電源電圧の85～110%       |   |
| 消費電力     | 18VA以下(最大負荷時)      |   |
| 入力タイプ    | 交流電圧               |   |
| 電圧計測入力   | 計測範囲               | A: 0.0～400.0V<br>B: 0.00～199.99V<br>C: 0.000～19.999V<br>D: 0.0000～1.9999V   |
|          | 測定精度               | A: ±0.3% FS±5ディジット以下<br>B: ±0.3% FS±5ディジット以下<br>C: ±0.5% FS±10ディジット以下<br>D: ±0.5% FS±10ディジット以下                          |
|          | 入力インピーダンス          | 1MΩ以上   |
|          | 耐瞬時過入力(30秒)        | A: 700V<br>B: 700V<br>C: 400V<br>D: 400V  |
| イベント入力   | 入力点数               | 5点  |
|          | 入力方式               | 無電圧接点/NPNオープンコレクタ   |
|          | 信号名                | タイミング入力(TIMMING)<br>起動補償タイマ入力(S-TMR)<br>ホールド入力(HOLD)<br>強制ゼロ入力(ZERO)<br>リセット入力(RESET)                                   |
|          | 接続方式               | 端子台   |
|          | 有接点                | ON: 1kΩ以下<br>OFF: 100kΩ以上   |
|          | 無接点                | ON時残留電圧: 2V以下(タイミング入力は3V以下)<br>負荷電流: 4mA以下(タイミング入力は17mA以下)<br>最大印加電圧: DC30V以下<br>OFF時漏れ電流: 0.1mA以下<br>(タイミング入力は1.5mA以下) |
| 表示       | 表示方式               | ネガタイプLCD(バックライトLED)<br>表示、7セグメントデジタル表示  |
|          | 桁数                 | 5桁(-19999～99999)  |
|          | 文字高さ               | PV: 14.2mm(緑色/赤色切替)<br>SV: 4.9mm(緑色)  |
| A/D変換方式  | デルタシグマ方式           |   |
| サンプリング周期 | 50回/s(20ms)        |   |

|        |   |
|--------|---|
| 絶縁抵抗   | 20MΩ以上 (DC500Vメガにて)   |
| 耐電圧    | 外部端子一括とケース間: AC2,300V 1min  |
| 耐ノイズ   | 電源端子ノーマル/コモンモード±1,500V<br>(立ち上がり1nsの方形波、パルス幅1μs、100ns)                          |
| 耐振動    | 誤動作: 10~55Hz 加速度 50m/s <sup>2</sup> 、X、Y、Z各方向<br>5min×10掃引                      |
| 耐衝撃    | 誤動作: 150m/s <sup>2</sup> 、3軸6方向 各3回   |
| 保護構造   | 前面: NEMA4X屋内用準拠(IP66相当)<br>リアケース: IP20<br>端子部: IP00+フィンガープロテクト(VDE<br>0106/100) |
| メモリ保護  | EEPROM (不揮発性メモリ)、書込み回数: 10万回  |
| 周囲温度範囲 | 使用時:<br>-10~55°C (ただし、氷結、結露のないこと)<br>保存時:<br>-25~65°C (ただし、氷結、結露のないこと)          |
| 周囲湿度範囲 | 使用時: 25~85%RH   |
| 付属品    | 防水パッキン、フィクスチャー、端子カバー、<br>単位シール、取扱説明書  |
| 質量     | 約300g   |

# 外形図

情報更新：2025/11/04

形K3HB-X



\*1. DeviceNetタイプは97mm

※端子はM3です。端子カバー(付属)

## パネル加工寸法



\*2. 防水カバー形Y92A-49Nをご使用の際は、  
140mm以上開けてください。

注. 取り付けパネル厚は、1～8mmです。  
水平に取りつけてください。

## 接続図

情報更新：2025/11/04

### 各部の名称とはたらき



### 端子配置

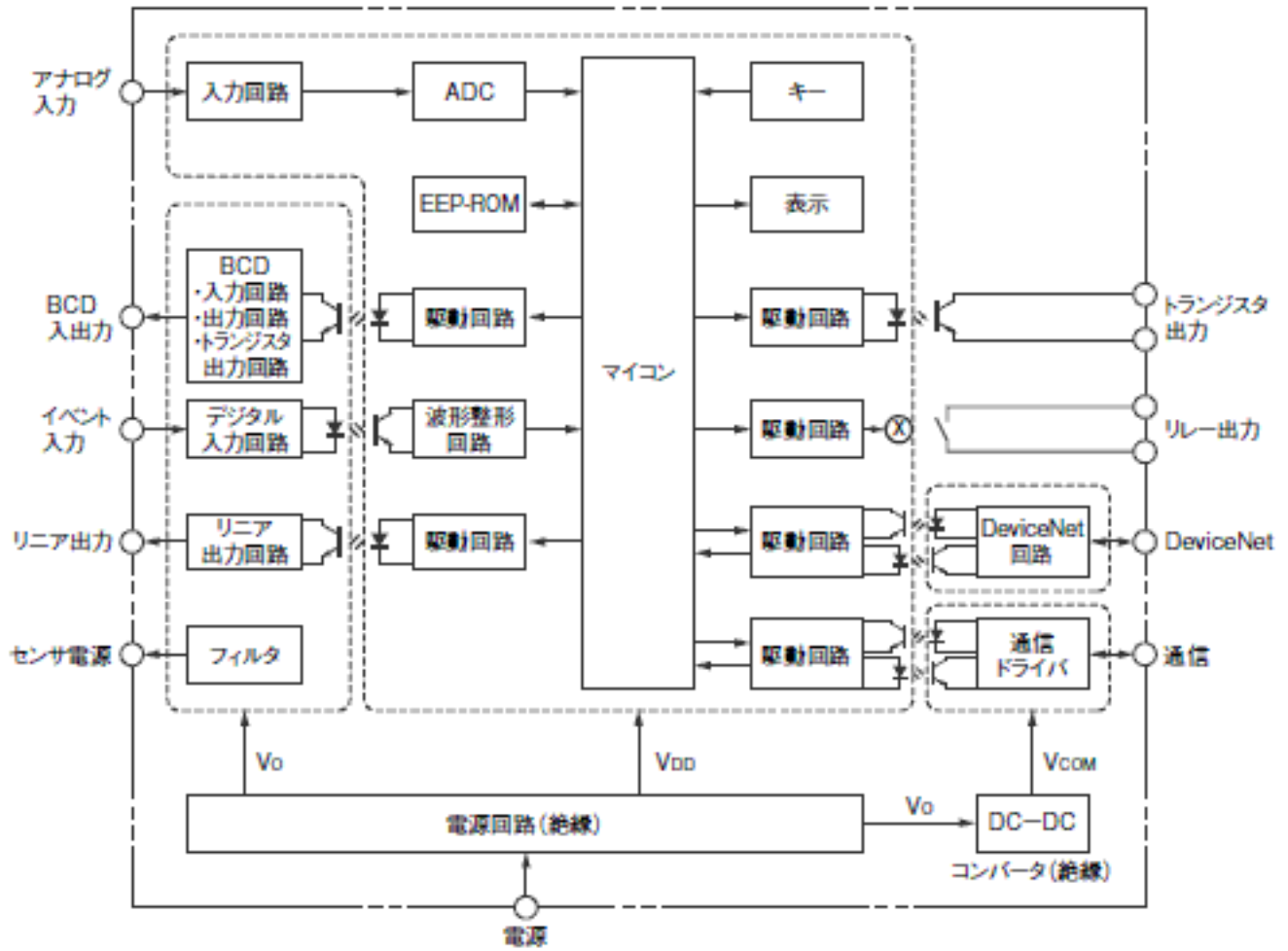
■外部接続図  
●端子配置



# 内部ブロック図

情報更新：2025/11/04

## ■内部ブロック図



## RoHS/REACH対応状況

情報更新：2026/4/15

### EU RoHS

| 対応状況 ※1  | 対応予定月 ※2 | 非含有証明書 ※3                  |
|--|----------|----------------------------|
|  対応済み |          | <a href="#">ダウンロードはこちら</a> |

### 中国 RoHS

| 中国 RoHS表 ※1※2 |    |    |        |      |       |     |      |     |      |              |
|---------------|----|----|--------|------|-------|-----|------|-----|------|--------------|
| Pb            | Hg | Cd | Cr(VI) | PBBs | PBDEs | DBP | DIBP | BBP | DEHP | 環境保護<br>使用期限 |
| X             | 0  | 0  | 0      | 0    | 0     | 0   | 0    | 0   | 0    | 10           |

- ・“対応済み”や非含有の記載がされた商品であっても、流通在庫等で未対応品が混在する可能性があります。
- ・非含有品が必要な際は、弊社営業部門もしくは販売店へお問い合わせください。

[この製品のRoHS/REACH対応状況ページへ>](#)

## 注意事項・凡例

”対応済み”で記載される商品であっても、流通在庫等で未対応品が混在する可能性があります。  
非含有品が必要な際は、弊社営業部門もしくは販売店へお問い合わせください。

### ※1 対応状況

- ・  対応済み : EU RoHS指令（10物質）の非含有に対応した製品が提供可能な商品です。
- ・ 対応予定 : EU RoHS指令（10物質）の非含有に対応した製品に切り替える予定のある商品です。
- ・ 対応予定なし : EU RoHS指令（10物質）の非含有に非対応の商品で、対応品を出す予定はありません。
- ・ 調査・確認中 : EU RoHS指令（10物質）の非含有の対応状況を調査中または確認中の商品です。
- ・ 非該当品 : ライセンス料など無形物で、有害物質有無と関係のない商品です。

仕入先様の事情により、非含有部品としていたものが、含有品と判明した場合などやむを得ず変更することがあります。

\* EU RoHS指令（10物質）：

鉛(Pb) 1000ppm以下、水銀(Hg) 1000ppm以下、カドミウム(Cd) 100ppm以下、六価クロム(Cr(VI)) 1000ppm以下、  
ポリ臭化ビフェニル類(PBB) 1000ppm以下、ポリ臭化ジフェニルエーテル類(PBDE) 1000ppm以下、  
フタル酸ビス(2-エチルヘキシル) (DEHP)(別名：DOP) 1000ppm以下、フタル酸ブチルベンジル (BBP) 1000ppm以下、  
フタル酸ジブチル (DBP) 1000ppm以下、フタル酸ジイソブチル (DIBP) 1000ppm以下  
但し、RoHS指令で産業用監視および制御機器に対する適用除外項目は除く。  
フタル酸エステル類の4物質については閾値を超える意図的な使用がないことを確認しています。

### ※2 対応予定月

部品在庫の切り替え状況などにより、予定月が前後することがあります。

### ※3 非含有証明書ダウンロード

下記の非含有証明書をダウンロードすることができます。

- ・ EU RoHS指令（10物質）の非含有証明書
- ・ 49物質の非含有証明書（当社基準）

※ 本証明書は発行日時時点で非含有を証明するもので、過去に遡って非含有を証明するものではありません。

また、RoHS指令のフタル酸エステル類4物質の対応では、対応完了までの期間は出荷製品に未対応品が混在することから備考欄に  
対応日を記載しておりました。

既に当社にて対応品への在庫切替を完了していることから、特段のことがない限り、2022年1月12日より割愛しております。

## 規格認証/適合状況

| UL認証 | CSA認証 | CEマーキング適合 | CCC認証 | 電波法 |
|------|-------|-----------|-------|-----|
| Yes  | Yes   | Yes       | N/A   | N/A |

| LR型式承認<br>(イギリス<br>船舶規格) | DNV型式承認<br>(ノルウェー<br>船舶規格) | BV型式承認<br>(フランス<br>船舶規格) | KR型式承認<br>(韓国<br>船舶規格) | NK型式承認<br>(日本<br>船舶規格) | ABS型式承認<br>(アメリカ<br>船舶規格) |
|--------------------------|----------------------------|--------------------------|------------------------|------------------------|---------------------------|
| No                       | No                         | No                       | No                     | No                     | No                        |

[この製品の規格認証/適合状況ページへ>](#)  
[その他の認証はこちらのページからご検索ください>](#)