

電圧・電流パネルメータ

K3HB-XAD-C1 AC/DC24



商品概要

Process Indicator, DC current input, Relay contact output (H/L: SPDT each), 24 VAC/VDC

販売状況

2026/03/06 00:00 情報更新

| | |
|-------|---------|
| 販売状況 | 受注終了 |
| 受注終了日 | 2026年1月 |

推奨代替品の最新情報につきましては、当社Webサイト(www.fa.omron.co.jp)の「生産終了品/推奨代替品」をご覧ください。
在庫状況/標準価格の最新情報につきましては、当社Webサイト(www.fa.omron.co.jp)の「在庫状況/標準価格照会」をご覧ください。

詳細情報

Ratings/Specifications

情報更新：2025/11/04

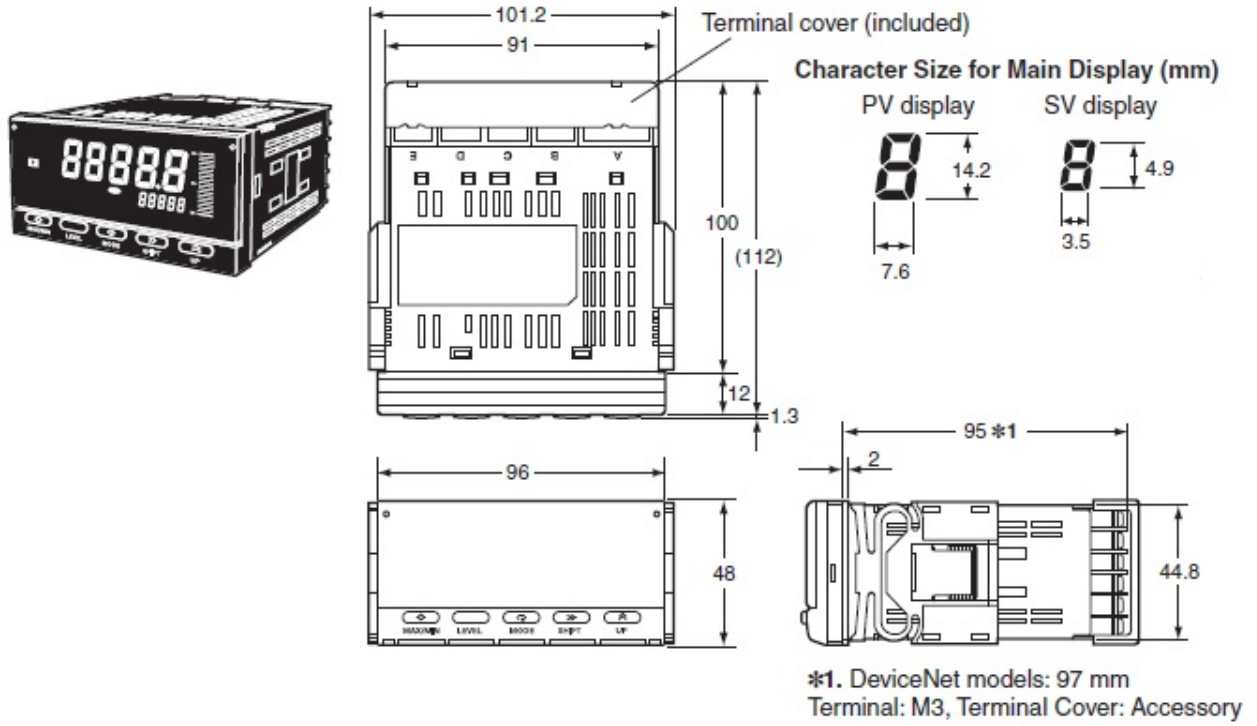
| | | |
|--------------------------------------|--------------------------------------|--|
| Power supply voltage | | 24 VDC 24 VAC 50/60 Hz |
| Allowable power supply voltage range | | 85 to 110% of the power supply voltage |
| Power consumption | | 7 W max. (at maximum load)/11 VA max. (at maximum load) |
| Input type | | DC current |
| Output type | | Judgment output: Contact Comparative output: H, L |
| Current measurement input | Measurement range | A: ± 199.99 mA B: ± 19.999 mA C: ± 1.9999 mA D: 4.000 to 20.000 mA |
| | Accuracy | $\pm 0.1\%$ rdg ± 1 digit max. |
| | Input impedance | A: 1 Ω max. B: 10 Ω max. C: 33 Ω max. D: 10 Ω max. |
| | Allowable instantaneous input (30 s) | A: ± 400 mA B: ± 200 mA C: ± 200 mA D: ± 200 mA |
| Judgment output | Contact output | H, L (SPDT) Rated load: Resistive load: 250 VAC 5 A ($\cos\phi=1$)/30 VDC 5 A (L/R=0 ms), Inductive load: 250 VAC 1 A (Close $\cos\phi=0.4$)/30 VDC 1 A (L/R=7 ms) Life expectancy: 100,000 operations (Electrical)/5,000,000 operations (Mechanical) |
| Display | Display method | Negative LCD (backlit LED) 7-segment digital display |
| | Digits | 5 digit (-19999 to 99999) |
| | Character height | PV: 14.2 mm (green/red) SV: 4.9 mm (green) |
| A/D conversion method | | Delta-Sigma method |
| Sampling period | | 50 times/second (20 ms) |
| Comparative output response time | | 100 ms max. (time until the comparative output is made when there is a forced sudden change in the input signal from 15% to 95% or 95% to 15%.) |
| Insulation resistance | | 20 M Ω min. (at 500 VDC) |
| Dielectric strength | | Between the entire external terminal and case: 2,300 VAC 1 min |

| | |
|----------------------|---|
| Noise immunity | ±1,500 V at power supply terminals in normal or common mode (waveform with 1-ns rising edge and pulse width of 1 μs/100 ns) |
| Vibration resistance | Malfunction: 10 to 55 Hz, Acceleration: 50 m/s ² , 5 min 10 sweeps each in X, Y, and Z directions |
| Shock resistance | Malfunction: 100 m/s ² , 3 times each in 3 axes 6 directions |
| Degree of protection | Front: NEMA4X for indoor use (equivalent to IP66) Case rear: IP20 Terminals: IP00 + finger protection (VDE0106/100) |
| Memory protection | EE-PROM (non-volatile memory) Number of rewrites: 100,000 |
| Ambient temperature | Operating: -10 to 55 °C (with no freezing or condensation) Storage: -25 to 65 °C (with no freezing or condensation) |
| Ambient humidity | Operating: 25 to 85 % |
| Accessories | Waterproof packing, Fixtures, Terminal Cover, Unit label, Instruction manual |
| Weight | Approx. 300 g |

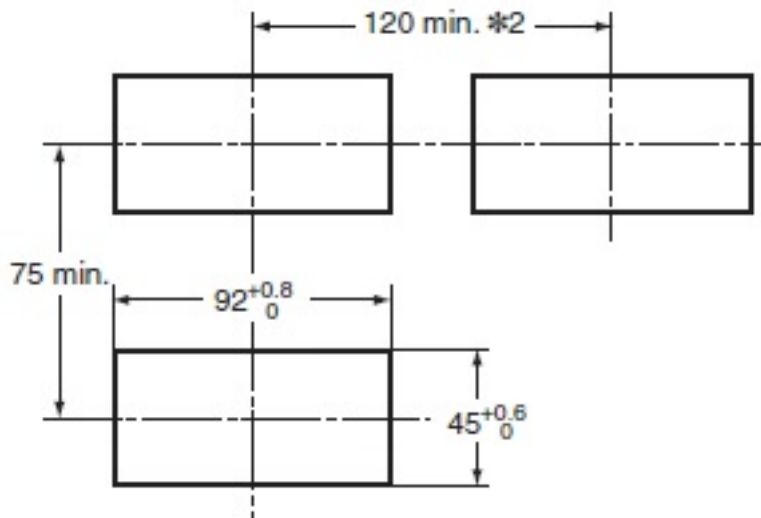
Dimensions

情報更新：2025/11/04

■ Dimensions



Panel Cutout Dimensions



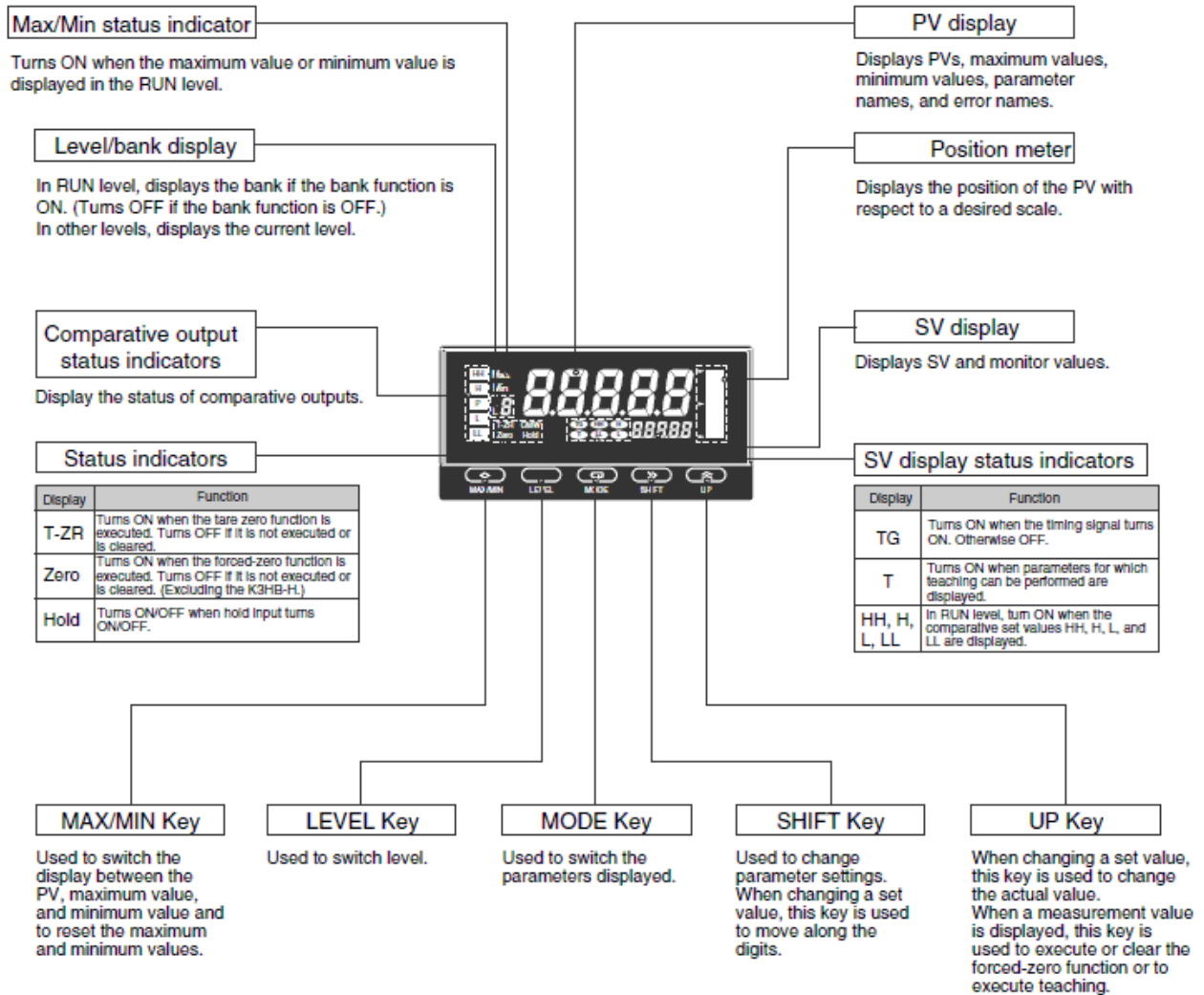
*2. Leave a distance of at least 140 mm when using the Watertight Cover Y92A-49N.

Note: Mounting Recommended Panel Thickness 1 to 8 mm.
Mount the product horizontally.

Connection diagram

情報更新：2025/11/04

■ Component Names and Functions

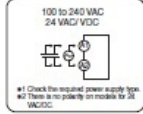


Terminal arrangement

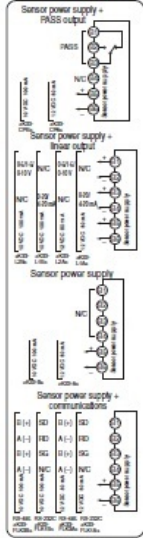
Connections

Terminal Arrangement

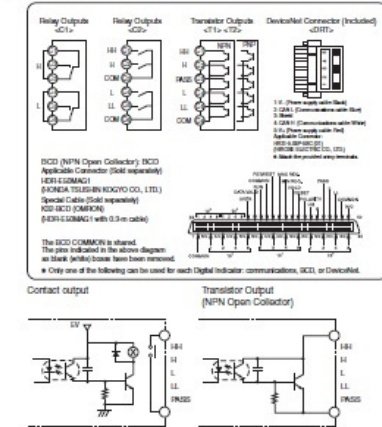
A Operating Power Supply



B Sensor Power Supply/Output



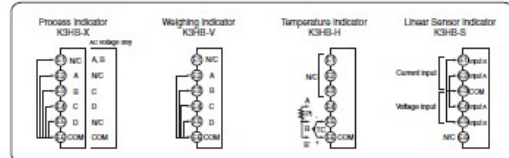
C Relays, Transistors, BCD and Devices



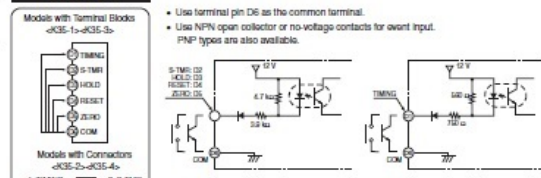
Safety Standards Conformance

- Always use an ENIEC-compliant power supply with rainproof insulation or double insulation for the DeviceNet power supply.
- The product must be used indoors for the above applicable standards to apply.
- The K3HB-XAD-C1 complies with UL standards when the applied input voltage is within the range 0 to 150 VAC.

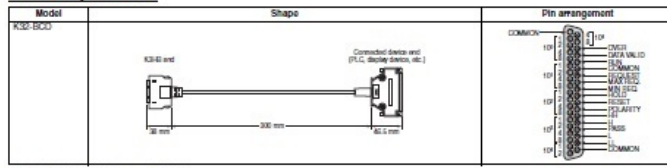
E Analog Input



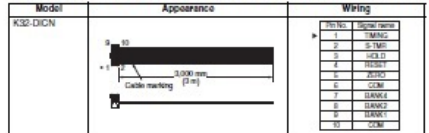
D Event Input



BCD Output Cable



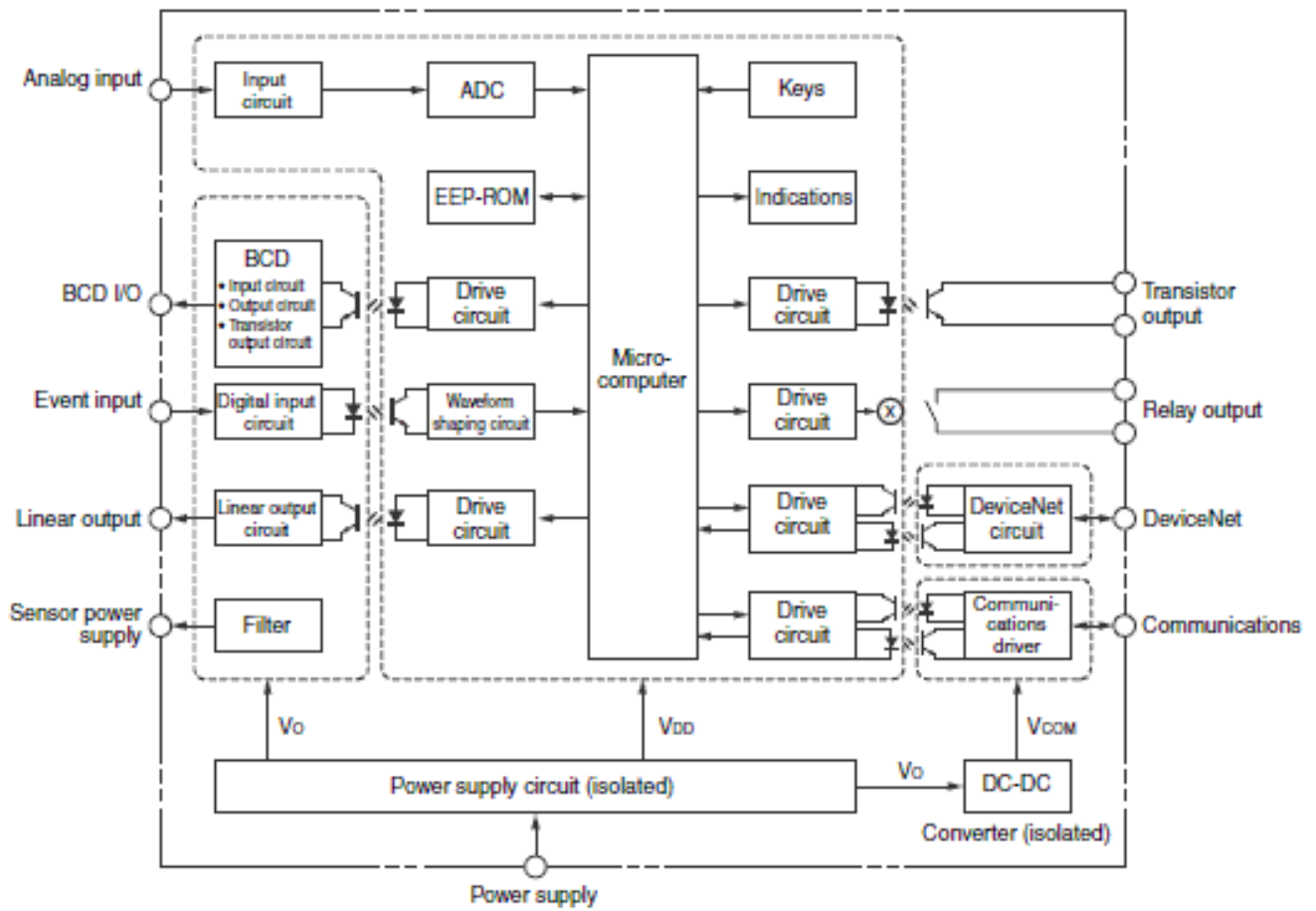
Special Cable (for Event Inputs with 8-pin Connector)



Internal connection

情報更新：2025/11/04

Internal Block Diagram



RoHS/REACH対応状況


情報更新：2026/3/04

K3HB-XAD-C1 AC/DC24のRoHS対応状況については、営業部門もしくは販売店にお問い合わせください。

注意事項・凡例

”対応済み”で記載される商品であっても、流通在庫等で未対応品が混在する可能性があります。
非含有品が必要な際は、弊社営業部門もしくは販売店へお問い合わせください。

※1 対応状況

- ・  対応済み : EU RoHS指令（10物質）の非含有に対応した製品が提供可能な商品です。
- ・ 対応予定 : EU RoHS指令（10物質）の非含有に対応した製品に切り替える予定のある商品です。
- ・ 対応予定なし : EU RoHS指令（10物質）の非含有に非対応の商品で、対応品を出す予定はありません。
- ・ 調査・確認中 : EU RoHS指令（10物質）の非含有の対応状況を調査中または確認中の商品です。
- ・ 非該当品 : ライセンス料など無形物で、有害物質有無と関係のない商品です。

仕入先様の事情により、非含有部品としていたものが、含有品と判明した場合などやむを得ず変更することがあります。

* EU RoHS指令（10物質）：

鉛(Pb) 1000ppm以下、水銀(Hg) 1000ppm以下、カドミウム(Cd) 100ppm以下、六価クロム(Cr(VI)) 1000ppm以下、
ポリ臭化ビフェニル類(PBB) 1000ppm以下、ポリ臭化ジフェニルエーテル類(PBDE) 1000ppm以下、
フタル酸ビス(2-エチルヘキシル) (DEHP)(別名：DOP) 1000ppm以下、フタル酸ブチルベンジル (BBP) 1000ppm以下、
フタル酸ジブチル (DBP) 1000ppm以下、フタル酸ジイソブチル (DIBP) 1000ppm以下
但し、RoHS指令で産業用監視および制御機器に対する適用除外項目は除く。
フタル酸エステル類の4物質については閾値を超える意図的な使用がないことを確認しています。

※2 対応予定月

部品在庫の切り替え状況などにより、予定月が前後することがあります。

※3 非含有証明書ダウンロード

下記の非含有証明書をダウンロードすることができます。

- ・ EU RoHS指令（10物質）の非含有証明書
- ・ 49物質の非含有証明書（当社基準）

※ 本証明書は発行日時時点で非含有を証明するもので、過去に遡って非含有を証明するものではありません。

また、RoHS指令のフタル酸エステル類4物質の対応では、対応完了までの期間は出荷製品に未対応品が混在することから備考欄に
対応日を記載しておりました。

既に当社にて対応品への在庫切替を完了していることから、特段のことがない限り、2022年1月12日より割愛しております。

規格認証/適合状況

| UL認証 | CSA認証 | CEマーキング適合 | CCC認証 |
|------|-------|-----------|-------|
| Yes | Yes | Yes | N/A |

| LR型式承認 (イギリス 船舶規格) | DNV型式承認 (ノルウェー 船舶規格) | BV型式承認 (フランス 船舶規格) | KR型式承認 (韓国 船舶規格) | NK型式承認 (日本 船舶規格) | ABS型式承認 (アメリカ 船舶規格) |
|--------------------------|----------------------------|--------------------------|------------------------|------------------------|---------------------------|
| No | No | No | No | No | No |

[この製品の規格認証/適合状況ページへ>](#)
[その他の認証はこちらのページからご検索ください>](#)