

ロードセル、mVメータ

K3HB-VLC-FLK1BT11 AC/DC24



商品概要

Weighing Indicator, Load cell input (DC low-voltage input), Sensor power supply (10 VDC), Communications (RS-232C), Transistor output (NPN), Event Input: 5 inputs (No-voltage contact/NPN), Terminal block type, 24 VAC/VDC

販売状況

2026/06/03 00:00 情報更新

販売状況	販売中
機種区分	受注生産機種
標準価格(税別)	¥ 59,000

推奨代替品の最新情報につきましては、当社Webサイト(www.fa.omron.co.jp)の「生産終了品/推奨代替品」をご覧ください。
在庫状況/標準価格の最新情報につきましては、当社Webサイト(www.fa.omron.co.jp)の「在庫状況/標準価格照会」をご覧ください。

詳細情報

Ratings/Specifications

情報更新：2025/11/04

Power supply voltage		24 VDC 24 VAC 50/60 Hz
Allowable power supply voltage range		85 to 110% of the power supply voltage
Power consumption		7 W max. (at maximum load)/11 VA max. (at maximum load)
External power supply		10 VDC \pm 5% 100 mA
Input type		Load dell/DC voltage
Output type		Judgment output: Transistor Comparative output: HH, H, PASS, L, LL Transfer output: Communications (RS-232C)
Voltage measurement input	Measurement range	A: 0.00 to 199.99 mV B: 0.000 to 19.999 mV C: \pm 100.00 mV D: \pm 199.99 mV
	Accuracy	A: \pm 0.1% rdg \pm 1 digit max. B: \pm 0.1% rdg \pm 5 digit max. C: \pm 0.1% rdg \pm 3 digit max. D: \pm 0.1% rdg \pm 1 digit max.
	Input impedance	1 M Ω min.
	Allowable instantaneous input (30 s)	\pm 200 V
Load cell measurement input	Measurement range	A: 0.00 to 199.99 mV B: 0.000 to 19.999 mV C: \pm 100.00 mV D: \pm 199.99 mV
	Accuracy	A: \pm 0.1% rdg \pm 1 digit max. B: \pm 0.1% rdg \pm 5 digit max. C: \pm 0.1% rdg \pm 3 digit max. D: \pm 0.1% rdg \pm 1 digit max.
	Input impedance	1 M Ω min.
	Allowable instantaneous input (30 s)	\pm 200 V
Event input	Number of input	5 point
	Input method	NO-Voltage contact/NPN open collector
	Event name	Timing input Startup compensation timer input Hold input Forced-zero input Reset input
	Connection method	Terminal blocks
	Contact	ON: 1 k Ω max. OFF: 100 k Ω min.

	No-contact	ON residual voltage: 2 V max. (TIMING input 3 V max.) OFF leakage current: 4 mA max. (TIMING input 17 mA max.) Maximum applied voltage: 30 V max.DC Leakage current: 0.1 mA max. (TIMING input 1.5 mA max.)
Judgment output	Transistor output	NPN open collector Maximum load voltage: 24 V max.DC Maximum load current: 50 mA max. Leakage current: 100 μ A max.
Display	Display method	Negative LCD (backlit LED) 7-segment digital display
	Digits	5 digit (-19999 to 99999)
	Character height	PV: 14.2 mm (green/red) SV: 4.9 mm (green)
Sampling period		50 times/second (20 ms)
Comparative output response time		100 ms max. (time until the comparative output is made when there is a forced sudden change in the input signal from 15% to 95% or 95% to 15%.)
Insulation resistance		20 M Ω min. (at 500 VDC)
Dielectric strength		Between the entire external terminal and case: 2,300 VAC 1 min
Noise immunity		\pm 1,500 V at power supply terminals in normal or common mode (waveform with 1-ns rising edge and pulse width of 1 μ s/100 ns)
Vibration resistance		Malfunction: 10 to 55 Hz, Acceleration: 50 m/s ² , 5 min 10 sweeps each in X, Y, and Z directions
Shock resistance		Malfunction: 150 m/s ² , 3 times each in 3 axes 6 directions
Degree of protection		Front: NEMA4X for indoor use (equivalent to IP66) Case rear: IP20 Terminals: IP00 + finger protection (VDE0106/100)
Memory protection		EE-PROM (non-volatile memory) Number of rewrites: 100,000
Ambient temperature		Operating: -10 to 55 $^{\circ}$ C (with no freezing or condensation) Storage: -25 to 65 $^{\circ}$ C (with no freezing or condensation)
Ambient humidity		Operating: 25 to 85 %
Accessories		Waterproof packing, Fixtures, Terminal Cover, Unit label, Instruction manual
Weight		Approx. 300 g

Serial communication

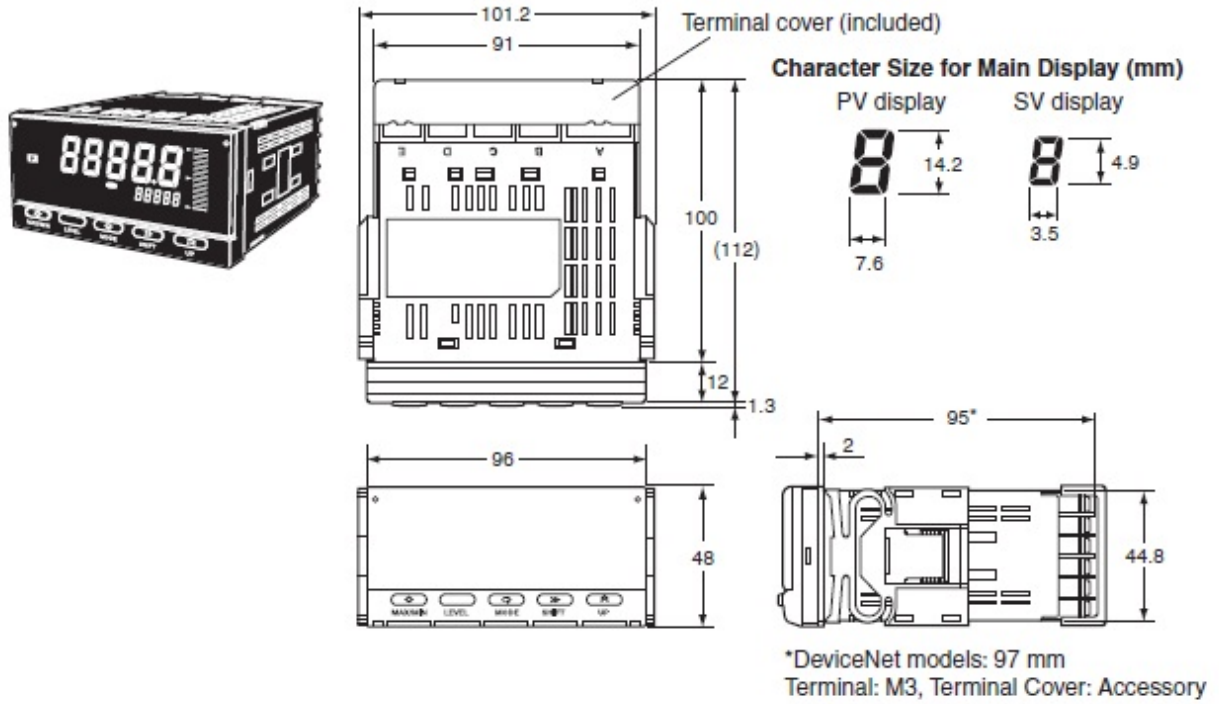
Communication method	RS-232C Half duplex
----------------------	---------------------

Synchronization method	Start-stop synchronization (asynchronous method)
Baud rate	9600/19200/38400 bps
Transmission code	ASCII
Data length	7 bits or 8 bits
Stop bit length	2 bits or 1 bit
Error detection	Vertical parity and FCS
Parity check	Odd, Even

Dimensions

情報更新：2025/11/04

■ Dimensions



Panel Cutout Dimensions

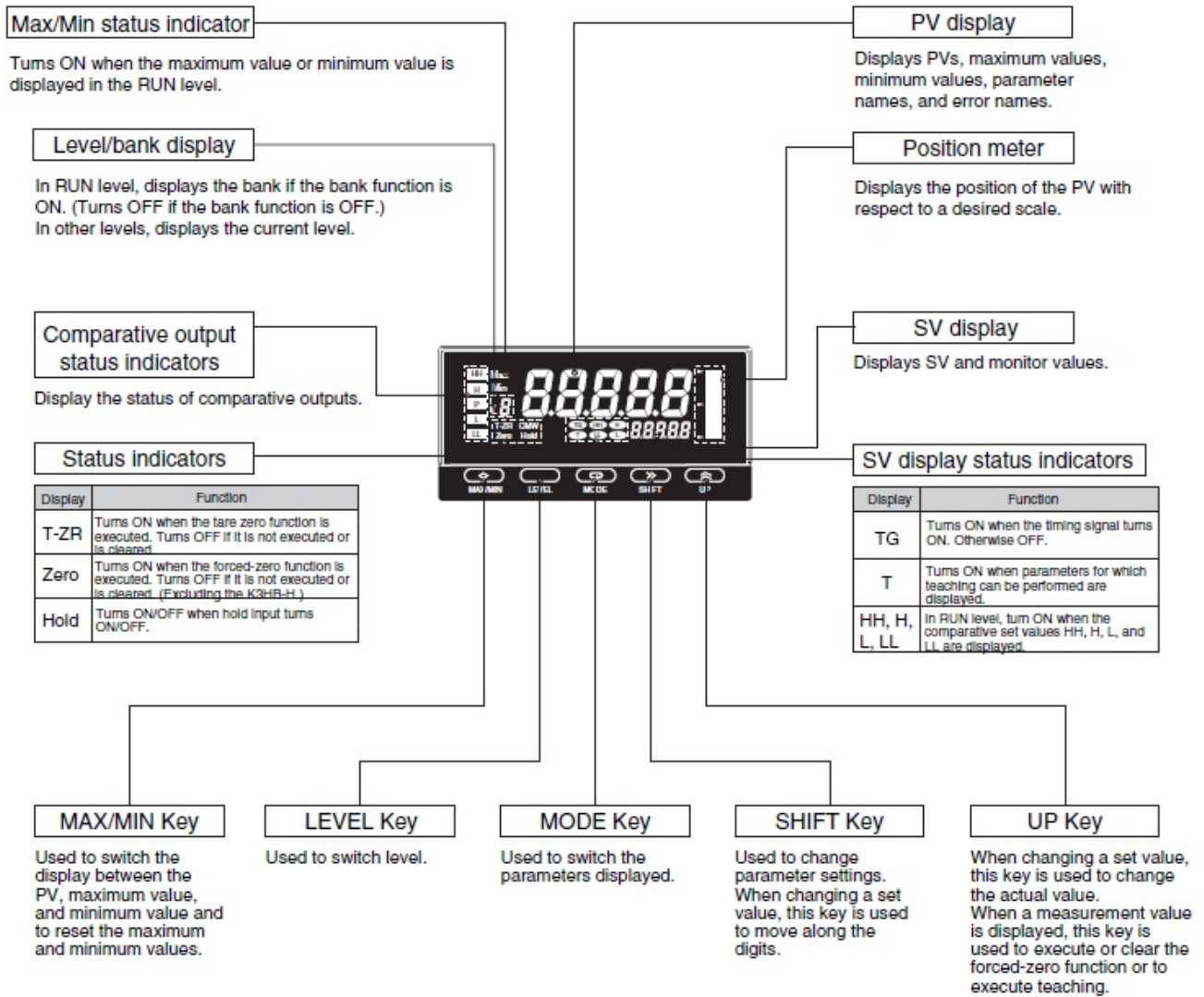


Mounting Recommended Panel Thickness
1 to 8 mm.

Mount the product horizontally.

Connection diagram

情報更新：2025/11/04



Terminal arrangement

Connections

Terminal Arrangement



BCD Output Cable



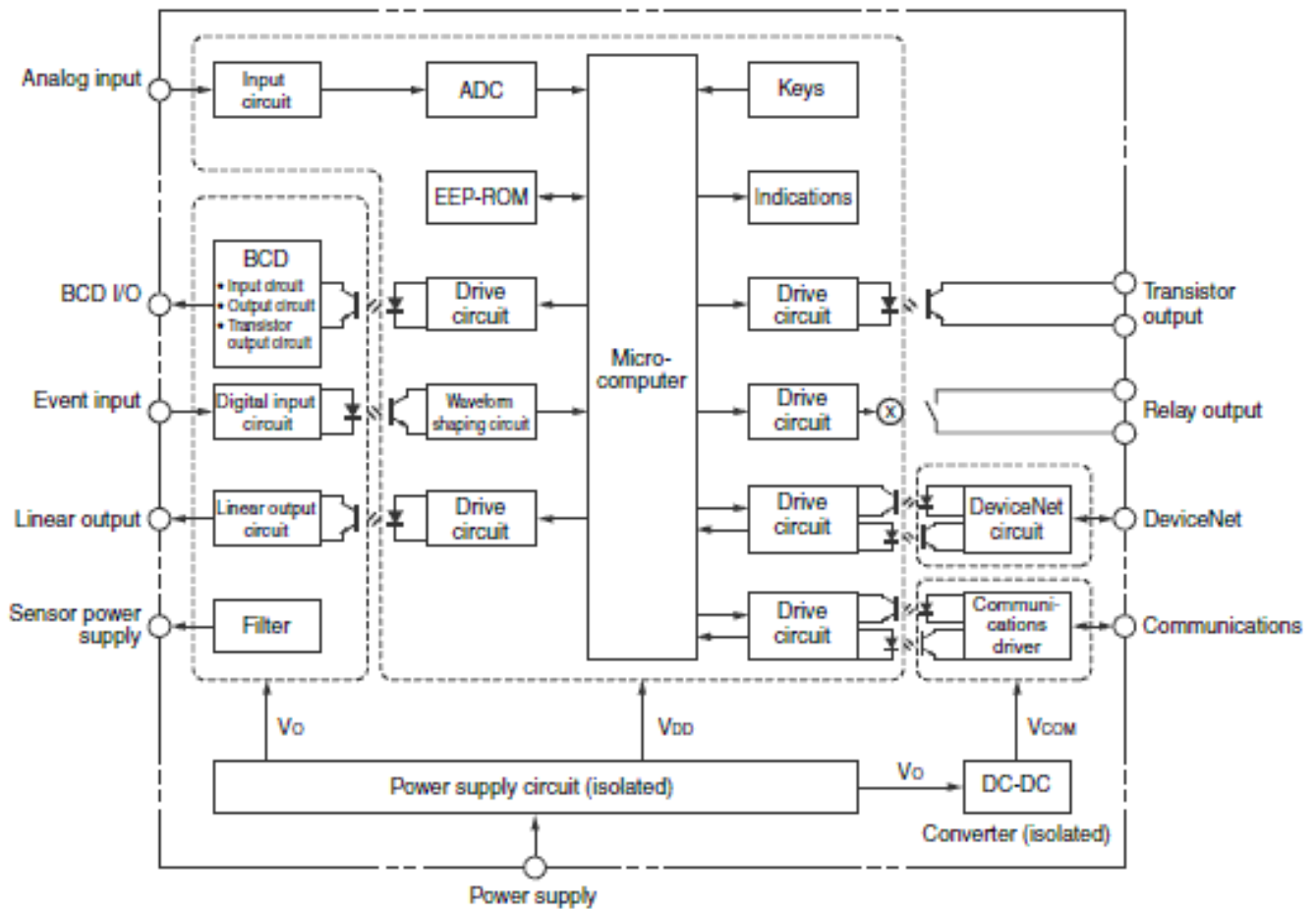
Special Cable (for Event Inputs with 8-pin Connector)



Internal connection

情報更新：2025/11/04

Internal Block Diagram



RoHS/REACH対応状況

情報更新：2026/6/03

EU RoHS

対応状況 ※1	対応予定月 ※2	非含有証明書 ※3
 対応済み		ダウンロードはこちら

中国 RoHS

中国 RoHS表 ※1※2										
Pb	Hg	Cd	Cr(VI)	PBBs	PBDEs	DBP	DIBP	BBP	DEHP	環境保護 使用期限
X	0	0	0	0	0	0	0	0	0	10

- ・“対応済み”や非含有の記載がされた商品であっても、流通在庫等で未対応品が混在する可能性があります。
- ・非含有品が必要な際は、弊社営業部門もしくは販売店へお問い合わせください。

[この製品のRoHS/REACH対応状況ページへ>](#)

注意事項・凡例

”対応済み”で記載される商品であっても、流通在庫等で未対応品が混在する可能性があります。
非含有品が必要な際は、弊社営業部門もしくは販売店へお問い合わせください。

※1 対応状況

- ・  対応済み : EU RoHS指令（10物質）の非含有に対応した製品が提供可能な商品です。
- ・ 対応予定 : EU RoHS指令（10物質）の非含有に対応した製品に切り替える予定のある商品です。
- ・ 対応予定なし : EU RoHS指令（10物質）の非含有に非対応の商品で、対応品を出す予定はありません。
- ・ 調査・確認中 : EU RoHS指令（10物質）の非含有の対応状況を調査中または確認中の商品です。
- ・ 非該当品 : ライセンス料など無形物で、有害物質有無と関係のない商品です。

仕入先様の事情により、非含有部品としていたものが、含有品と判明した場合などやむを得ず変更することがあります。

* EU RoHS指令（10物質）：

鉛(Pb) 1000ppm以下、水銀(Hg) 1000ppm以下、カドミウム(Cd) 100ppm以下、六価クロム(Cr(VI)) 1000ppm以下、
ポリ臭化ビフェニル類(PBB) 1000ppm以下、ポリ臭化ジフェニルエーテル類(PBDE) 1000ppm以下、
フタル酸ビス(2-エチルヘキシル) (DEHP)(別名：DOP) 1000ppm以下、フタル酸ブチルベンジル (BBP) 1000ppm以下、
フタル酸ジブチル (DBP) 1000ppm以下、フタル酸ジイソブチル (DIBP) 1000ppm以下
但し、RoHS指令で産業用監視および制御機器に対する適用除外項目は除く。
フタル酸エステル類の4物質については閾値を超える意図的な使用がないことを確認しています。

※2 対応予定月

部品在庫の切り替え状況などにより、予定月が前後することがあります。

※3 非含有証明書ダウンロード

下記の非含有証明書をダウンロードすることができます。

- ・ EU RoHS指令（10物質）の非含有証明書
- ・ 49物質の非含有証明書（当社基準）

※ 本証明書は発行日時時点で非含有を証明するもので、過去に遡って非含有を証明するものではありません。

また、RoHS指令のフタル酸エステル類4物質の対応では、対応完了までの期間は出荷製品に未対応品が混在することから備考欄に
対応日を記載しておりました。

既に当社にて対応品への在庫切替を完了していることから、特段のことがない限り、2022年1月12日より割愛しております。

規格認証/適合状況

UL認証	CSA認証	CEマーキング	CCC認証	電波法
Yes	Yes	Yes	N/A	N/A

LR型式承認 (イギリス 船舶規格)	DNV型式承認 (ノルウェー 船舶規格)	BV型式承認 (フランス 船舶規格)	KR型式承認 (韓国 船舶規格)	NK型式承認 (日本 船舶規格)	ABS型式承認 (アメリカ 船舶規格)
No	No	No	No	No	No

[この製品の規格認証/適合状況ページへ>](#)
[その他の認証はこちらのページからご検索ください>](#)