

ロードセル、mVメータ

K3HB-VLC-B-DRT1 AC100-240



商品概要

Weighing Indicator, Load cell input (DC low-voltage input), Sensor power supply (10 VDC), DeviceNet, Event Input: 5 inputs (No-voltage contact/NPN), Terminal block type, 100 to 240 VAC

販売状況

2026/03/30 00:00 情報更新

| | |
|-------|---------|
| 販売状況 | 受注終了 |
| 受注終了日 | 2026年1月 |

推奨代替品の最新情報につきましては、当社Webサイト(www.fa.omron.co.jp)の「生産終了品/推奨代替品」をご覧ください。
在庫状況/標準価格の最新情報につきましては、当社Webサイト(www.fa.omron.co.jp)の「在庫状況/標準価格照会」をご覧ください。

詳細情報

Ratings/Specifications

情報更新：2025/11/04

| | | |
|--------------------------------------|--------------------------------------|--|
| Power supply voltage | | 100 to 240 VAC 50/60 Hz |
| Allowable power supply voltage range | | 85 to 110% of the power supply voltage |
| Power consumption | | 18 VA max. (at maximum load) |
| External power supply | | 10 VDC \pm 5% 100 mA |
| Input type | | Load cell/DC voltage |
| Output type | | Transfer output: DeviceNet |
| Voltage measurement input | Measurement range | A: 0.00 to 199.99 mV B: 0.000 to 19.999 mV C: \pm 100.00 mV D: \pm 199.99 mV |
| | Accuracy | A: \pm 0.1% rdg \pm 1 digit max. B: \pm 0.1% rdg \pm 5 digit max. C: \pm 0.1% rdg \pm 3 digit max. D: \pm 0.1% rdg \pm 1 digit max. |
| | Input impedance | 1 M Ω min. |
| | Allowable instantaneous input (30 s) | \pm 200 V |
| Load cell measurement input | Measurement range | A: 0.00 to 199.99 mV B: 0.000 to 19.999 mV C: \pm 100.00 mV D: \pm 199.99 mV |
| | Accuracy | A: \pm 0.1% rdg \pm 1 digit max. B: \pm 0.1% rdg \pm 5 digit max. C: \pm 0.1% rdg \pm 3 digit max. D: \pm 0.1% rdg \pm 1 digit max. |
| | Input impedance | 1 M Ω min. |
| | Allowable instantaneous input (30 s) | \pm 200 V |
| Event input | Number of input | 5 point |
| | Input method | NO-Voltage contact/NPN open collector |
| | Event name | Timing input Startup compensation timer input Hold input Forced-zero input Reset input |
| | Connection method | Terminal blocks |
| | Contact | ON: 1 k Ω max. OFF: 100 k Ω min. |
| | No-contact | ON residual voltage: 2 V max. (TIMING input 3 V max.) OFF leakage current: 4 mA max. (TIMING input 17 |

| | | |
|-----------------------|------------------|--|
| | | mA max.) Maximum applied voltage: 30 V max.DC Leakage current: 0.1 mA max. (TIMING input 1.5 mA max.) |
| Display | Display method | Negative LCD (backlit LED) 7-segment digital display |
| | Digits | 5 digit (-19999 to 99999) |
| | Character height | PV: 14.2 mm (green/red) SV: 4.9 mm (green) |
| Sampling period | | 50 times/second (20 ms) |
| Insulation resistance | | 20 MΩ min. (at 500 VDC) |
| Dielectric strength | | Between the entire external terminal and case: 2,300 VAC 1 min |
| Noise immunity | | ±1,500 V at power supply terminals in normal or common mode (waveform with 1-ns rising edge and pulse width of 1 μs/100 ns) |
| Vibration resistance | | Malfunction: 10 to 55 Hz, Acceleration: 50 m/s ² , 5 min 10 sweeps each in X, Y, and Z directions |
| Shock resistance | | Malfunction: 150 m/s ² , 3 times each in 3 axes 6 directions |
| Degree of protection | | Front: NEMA4X for indoor use (equivalent to IP66) Case rear: IP20 Terminals: IP00 + finger protection (VDE0106/100) |
| Memory protection | | EE-PROM (non-volatile memory) Number of rewrites: 100,000 |
| Ambient temperature | | Operating: -10 to 55 °C (with no freezing or condensation) Storage: -25 to 65 °C (with no freezing or condensation) |
| Ambient humidity | | Operating: 25 to 85 % |
| Accessories | | Waterproof packing, Fixtures, Terminal Cover, Unit label, Instruction manual, DeviceNet connector (made from Hirose), Crimp terminals (made from Hirose) |
| Weight | | Approx. 300 g |

DeiceNet

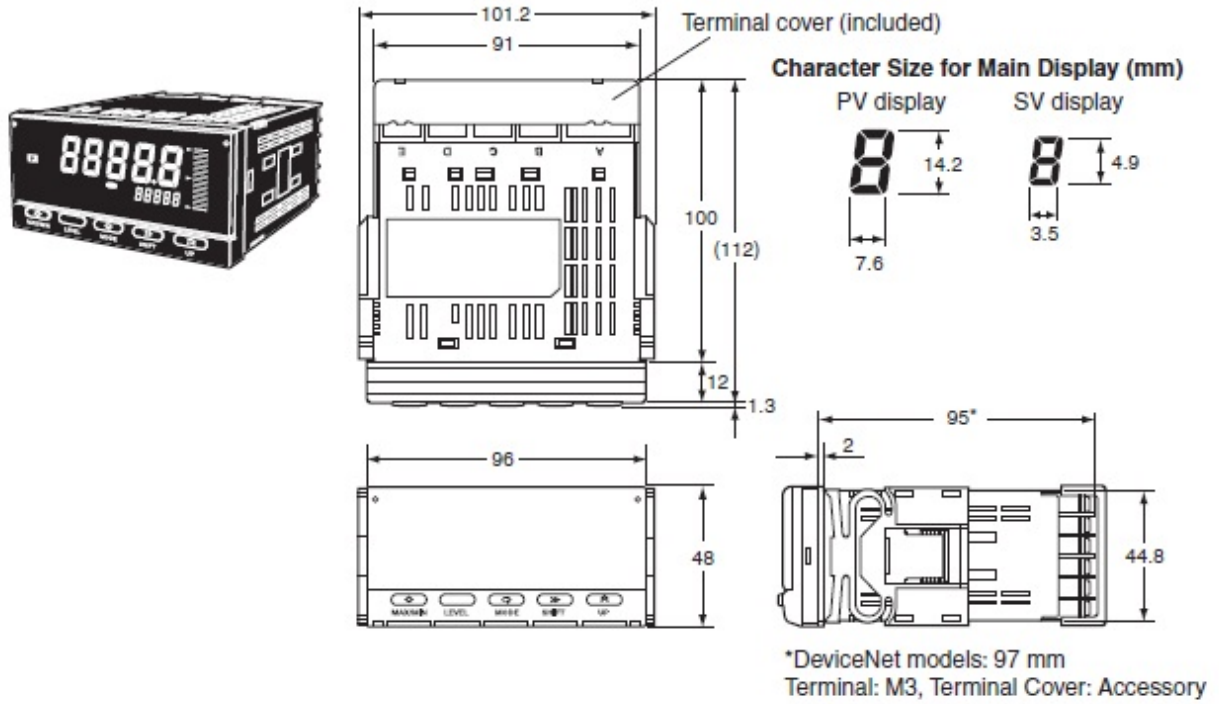
| | |
|--------------------------|--|
| Communications protocol | Conforms to DeviceNet |
| Remote IO communications | Master-Slave connection (Poll/Bit-Strobe/COS/Cyclic) Conforms to DeviceNet communications standards. |
| IO allocations | Allocate any I/O data using the Configurator. Allocate any datasuch as DeviceNet-specific parameters and variable area for Digital Indicators. Input area: 2 blocks 60 words max. Output area: 1 block 29 words max. (The first word in the area is always allocated for the Output Execution Enabled Flags.) |
| Message communications | Explicit message communications CompoWay/F communications commands can be executed (using explicit |

| | |
|--------------------------|---|
| | message communications) |
| Connection forma | Combination of multi-drop and T-branch connectors (for trunk and drop line) |
| Communications media | Special 5-wire cable (2 signal lines, 2 power supply lines, 1 shield line) |
| Current consumption | 50 mA max. (24 VDC) |
| Maximum number of nodes | 64 (DeviceNet Configurator is counted as one node when connected) |
| Maximum number of slaves | 63 |
| power supply | Supplied from DeviceNet communications connector |
| Power supply voltage | 24 VDC (11 to 25 VDC) |

Dimensions

情報更新：2025/11/04

■ Dimensions



Panel Cutout Dimensions



Mounting Recommended Panel Thickness
1 to 8 mm.

Mount the product horizontally.

Connection diagram

情報更新：2025/11/04



Terminal arrangement

Internal connection

情報更新：2025/11/04

Internal Block Diagram



RoHS/REACH対応状況

情報更新：2026/4/01

K3HB-VLC-B-DRT1 AC100-240のRoHS対応状況については、営業部門もしくは販売店にお問い合わせください。

注意事項・凡例

”対応済み”で記載される商品であっても、流通在庫等で未対応品が混在する可能性があります。
非含有品が必要な際は、弊社営業部門もしくは販売店へお問い合わせください。

※1 対応状況

- ・  対応済み : EU RoHS指令（10物質）の非含有に対応した製品が提供可能な商品です。
- ・ 対応予定 : EU RoHS指令（10物質）の非含有に対応した製品に切り替える予定のある商品です。
- ・ 対応予定なし : EU RoHS指令（10物質）の非含有に非対応の商品で、対応品を出す予定はありません。
- ・ 調査・確認中 : EU RoHS指令（10物質）の非含有の対応状況を調査中または確認中の商品です。
- ・ 非該当品 : ライセンス料など無形物で、有害物質有無と関係のない商品です。

仕入先様の事情により、非含有部品としていたものが、含有品と判明した場合などやむを得ず変更することがあります。

* EU RoHS指令（10物質）：

鉛(Pb) 1000ppm以下、水銀(Hg) 1000ppm以下、カドミウム(Cd) 100ppm以下、六価クロム(Cr(VI)) 1000ppm以下、
ポリ臭化ビフェニル類(PBB) 1000ppm以下、ポリ臭化ジフェニルエーテル類(PBDE) 1000ppm以下、
フタル酸ビス(2-エチルヘキシル) (DEHP)(別名：DOP) 1000ppm以下、フタル酸ブチルベンジル (BBP) 1000ppm以下、
フタル酸ジブチル (DBP) 1000ppm以下、フタル酸ジイソブチル (DIBP) 1000ppm以下
但し、RoHS指令で産業用監視および制御機器に対する適用除外項目は除く。
フタル酸エステル類の4物質については閾値を超える意図的な使用がないことを確認しています。

※2 対応予定月

部品在庫の切り替え状況などにより、予定月が前後することがあります。

※3 非含有証明書ダウンロード

下記の非含有証明書をダウンロードすることができます。

- ・ EU RoHS指令（10物質）の非含有証明書
- ・ 49物質の非含有証明書（当社基準）

※ 本証明書は発行日時時点で非含有を証明するもので、過去に遡って非含有を証明するものではありません。

また、RoHS指令のフタル酸エステル類4物質の対応では、対応完了までの期間は出荷製品に未対応品が混在することから備考欄に
対応日を記載しておりました。

既に当社にて対応品への在庫切替を完了していることから、特段のことがない限り、2022年1月12日より割愛しております。

規格認証/適合状況

| UL認証 | CSA認証 | CEマーキング適合 | CCC認証 | 電波法 |
|------|-------|-----------|-------|-----|
| Yes | Yes | Yes | N/A | N/A |

| LR型式承認 (イギリス 船舶規格) | DNV型式承認 (ノルウェー 船舶規格) | BV型式承認 (フランス 船舶規格) | KR型式承認 (韓国 船舶規格) | NK型式承認 (日本 船舶規格) | ABS型式承認 (アメリカ 船舶規格) |
|--------------------------|----------------------------|--------------------------|------------------------|------------------------|---------------------------|
| No | No | No | No | No | No |

[この製品の規格認証/適合状況ページへ>](#)
[その他の認証はこちらのページからご検索ください>](#)