

高速応答デジタルパネルメータ

K3HB-SSD-CPAC21 AC/DC24



商品概要

Linear Sensor Indicator, DC Process input, Sensor power supply (12 VDC), Relay output (PASS: SPDT), Relay contact output (HH/H/LL/L: SPST-NO each), Event Input: 5 inputs (No-voltage contact/NPN), Terminal block type, 24 VAC/VDC

販売状況

2026/06/02 00:00 情報更新

販売状況	販売中
機種区分	受注生産機種
標準価格(税別)	¥95,000

推奨代替品の最新情報につきましては、当社Webサイト(www.fa.omron.co.jp)の「生産終了品/推奨代替品」をご覧ください。
在庫状況/標準価格の最新情報につきましては、当社Webサイト(www.fa.omron.co.jp)の「在庫状況/標準価格照会」をご覧ください。

詳細情報

Ratings/Specifications

情報更新：2025/11/04

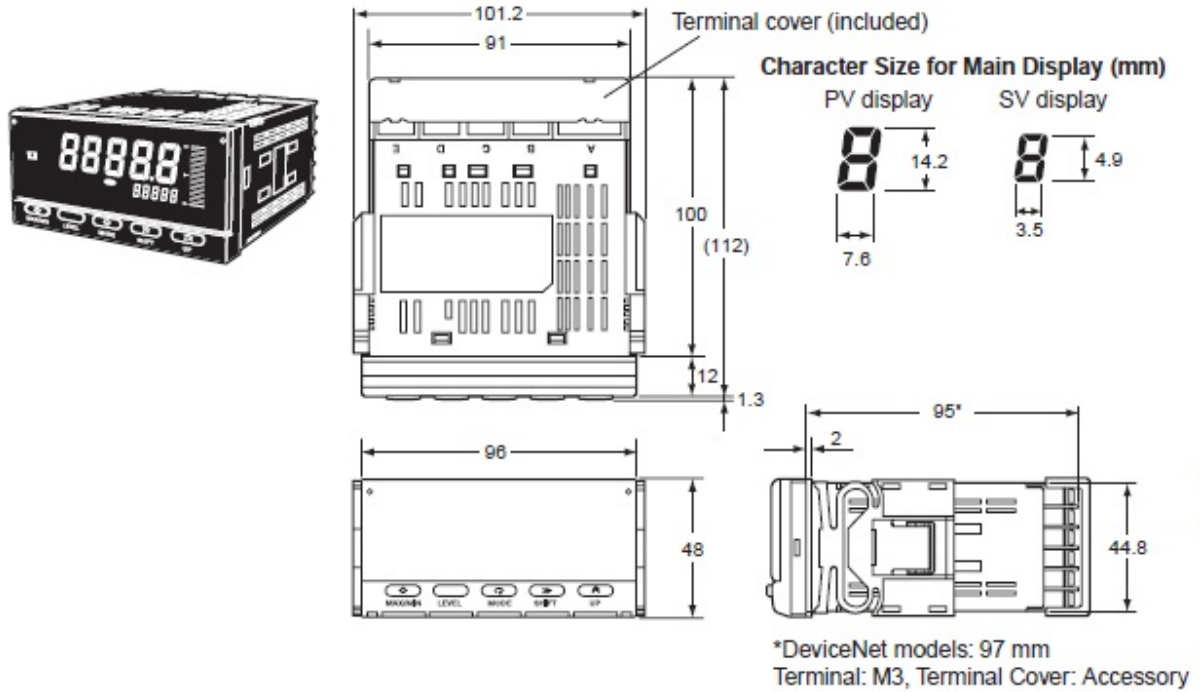
Power supply voltage		24 VDC 24 VAC 50/60 Hz
Allowable power supply voltage range		85 to 110% of the power supply voltage
Power consumption		7 W max. (at maximum load)/11 VA max. (at maximum load)
External power supply		12 VDC \pm 10% 80 mA
Input type		DC voltage/DC current
Output type		Judgment output: Contact Comparative output: HH, H, PASS, L, LL
Current measurement input	Measurement range	0-20: 0.000 to 20.000 mA 4-20: 4.000 to 20.000 mA
	Indication range	0-20: -2.000 to 22.000 mA 4-20: 2.000 to 22.000 mA
	Accuracy	One input: \pm 0.1% FS \pm 1 digit max. Two inputs: \pm 0.2% FS \pm 1 digit max.
	Input impedance	120 Ω max.
	Max. permissible input	\pm 31 mA
Voltage measurement input	Measurement range	0-5: 0.000 to 5.000 V 1-5: 1.000 to 5.000 V 5: \pm 5.000 V 10: \pm 10.000 V
	Indication range	0-5: -0.500 to 5.500 V 1-5: 0.500 to 5.500 V 5: \pm 5.500 V 10: \pm 11.000 V
	Accuracy	One input: \pm 0.1% FS \pm 1 digit max. Two inputs: \pm 0.2% FS \pm 1 digit max.
	Input impedance	1 M Ω min.
	Max. permissible input	\pm 10 V (\pm 14.5 V at \pm 10 V)
Event input	Number of input	5 point
	Input method	NO-Voltage contact/NPN open collector
	Event name	Timing input Startup compensation timer input Hold input Forced-zero input Reset input
	Connection method	Terminal blocks

	Contact	ON: 1 kΩ max. OFF: 100 kΩ min.
	No-contact	ON residual voltage: 2 V max. (TIMING input 3 V max.) OFF leakage current: 4 mA max. (TIMING input 17 mA max.) Maximum applied voltage: 30 V max.DC Leakage current: 0.1 mA max. (TIMING input 1.5 mA max.)
Judgment output	Contact output	HH, H, L, LL (SPST-NO) PASS 1c Rated load: Resistive load: 250 VAC 5 A (cosφ=1)/30 VDC 5 A (L/R=0 ms), Inductive load: 250 VAC 1 A (Close cosφ=0.4)/30 VDC 1 A (L/R=7 ms) Life expectancy: 100,000 operations (Electrical)/5,000,000 operations (Mechanical)
Display	Display method	Negative LCD (backlit LED) 7-segment digital display
	Digits	5 digit (-19999 to 99999)
	Character height	PV: 14.2 mm (green/red) SV: 4.9 mm (green)
A/D conversion method		Sequential comparison system
Sampling period		One input: 0.5 ms Two inputs: 1.0 ms
Insulation resistance		20 MΩ min. (at 500 VDC)
Dielectric strength		Between the entire external terminal and case: 2,300 VAC 1 min
Noise immunity		±1,500 V at power supply terminals in normal or common mode (waveform with 1-ns rising edge and pulse width of 1 μs/100 ns)
Vibration resistance		Malfunction: 10 to 55 Hz, Acceleration: 50 m/s ² , 5 min 10 sweeps each in X, Y, and Z directions
Shock resistance		Malfunction: 100 m/s ² , 3 times each in 3 axes 6 directions
Degree of protection		Front: NEMA4X for indoor use (equivalent to IP66) Case rear: IP20 Terminals: IP00 + finger protection (VDE0106/100)
Memory protection		EE-PROM (non-volatile memory) Number of rewrites: 100,000
Ambient temperature		Operating: -10 to 55 °C (with no freezing or condensation) Storage: -25 to 65 °C (with no freezing or condensation)
Ambient humidity		Operating: 25 to 85 %
Accessories		Waterproof packing, Fixtures, Terminal Cover, Unit label, Instruction manual
Weight		Approx. 300 g

Dimensions

情報更新：2025/11/04

■ Dimensions



Panel Cutout Dimensions

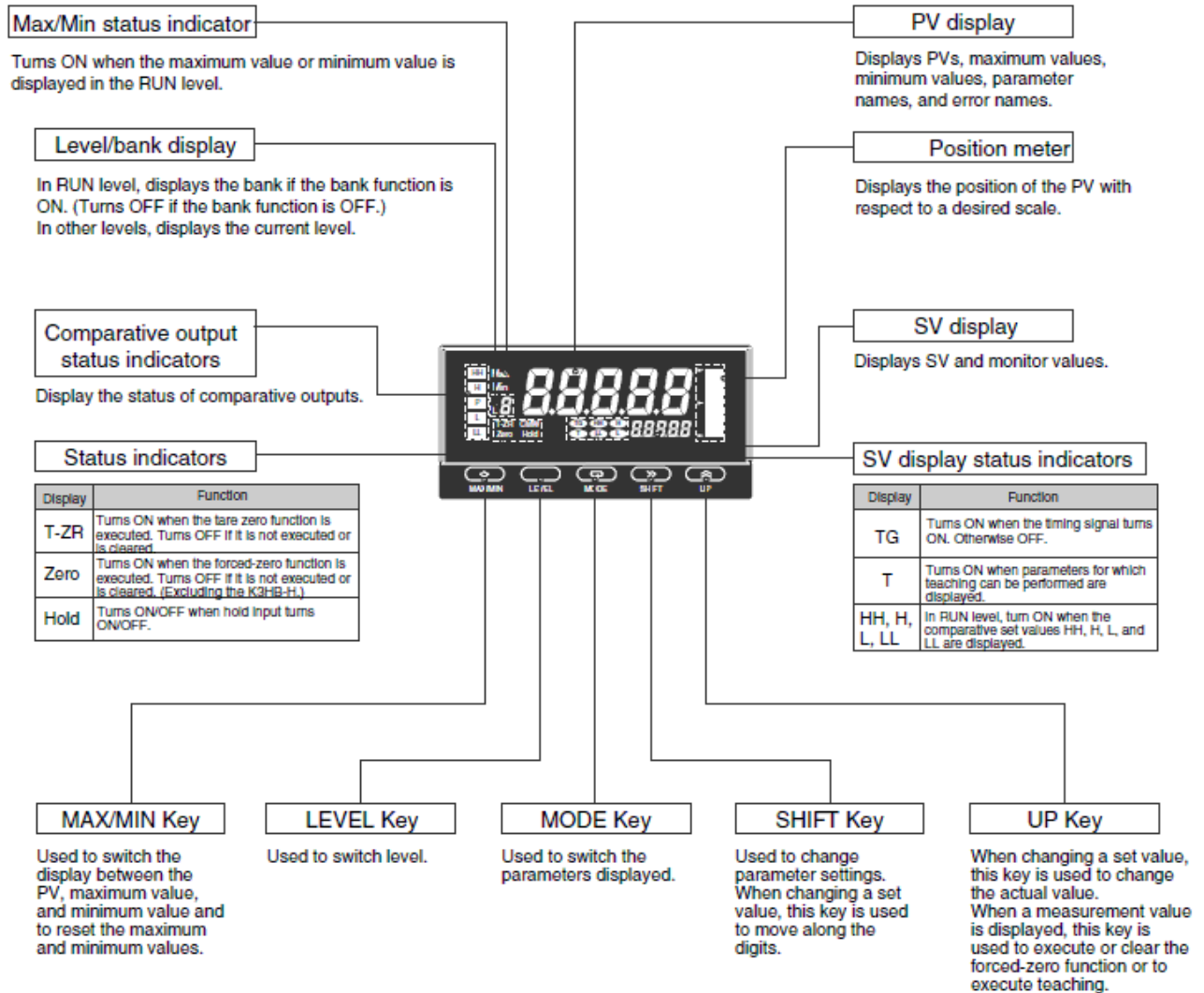


Mounting Recommended Panel Thickness
1 to 8 mm.
Mount the product horizontally.

Connection diagram

情報更新：2025/11/04

■ Component Names and Functions



Terminal arrangement

Internal connection

情報更新：2025/11/04

Internal Block Diagram



RoHS/REACH対応状況

情報更新：2026/5/20

EU RoHS

対応状況 ※1	対応予定月 ※2	非含有証明書 ※3
 対応済み		ダウンロードはこちら

中国 RoHS

中国 RoHS表 ※1※2										
Pb	Hg	Cd	Cr(VI)	PBBs	PBDEs	DBP	DIBP	BBP	DEHP	環境保護 使用期限
X	O	X	O	O	O	O	O	O	O	10

- ・“対応済み”や非含有の記載がされた商品であっても、流通在庫等で未対応品が混在する可能性があります。
- ・非含有品が必要な際は、弊社営業部門もしくは販売店へお問い合わせください。

[この製品のRoHS/REACH対応状況ページへ>](#)

注意事項・凡例

”対応済み”で記載される商品であっても、流通在庫等で未対応品が混在する可能性があります。
非含有品が必要な際は、弊社営業部門もしくは販売店へお問い合わせください。

※1 対応状況

- ・  対応済み : EU RoHS指令（10物質）の非含有に対応した製品が提供可能な商品です。
- ・ 対応予定 : EU RoHS指令（10物質）の非含有に対応した製品に切り替える予定のある商品です。
- ・ 対応予定なし : EU RoHS指令（10物質）の非含有に非対応の商品で、対応品を出す予定はありません。
- ・ 調査・確認中 : EU RoHS指令（10物質）の非含有の対応状況を調査中または確認中の商品です。
- ・ 非該当品 : ライセンス料など無形物で、有害物質有無と関係のない商品です。

仕入先様の事情により、非含有部品としていたものが、含有品と判明した場合などやむを得ず変更することがあります。

* EU RoHS指令（10物質）：

鉛(Pb) 1000ppm以下、水銀(Hg) 1000ppm以下、カドミウム(Cd) 100ppm以下、六価クロム(Cr(VI)) 1000ppm以下、
ポリ臭化ビフェニル類(PBB) 1000ppm以下、ポリ臭化ジフェニルエーテル類(PBDE) 1000ppm以下、
フタル酸ビス(2-エチルヘキシル) (DEHP)(別名：DOP) 1000ppm以下、フタル酸ブチルベンジル (BBP) 1000ppm以下、
フタル酸ジブチル (DBP) 1000ppm以下、フタル酸ジイソブチル (DIBP) 1000ppm以下
但し、RoHS指令で産業用監視および制御機器に対する適用除外項目は除く。
フタル酸エステル類の4物質については閾値を超える意図的な使用がないことを確認しています。

※2 対応予定月

部品在庫の切り替え状況などにより、予定月が前後することがあります。

※3 非含有証明書ダウンロード

下記の非含有証明書をダウンロードすることができます。

- ・ EU RoHS指令（10物質）の非含有証明書
- ・ 49物質の非含有証明書（当社基準）

※ 本証明書は発行日時時点で非含有を証明するもので、過去に遡って非含有を証明するものではありません。

また、RoHS指令のフタル酸エステル類4物質の対応では、対応完了までの期間は出荷製品に未対応品が混在することから備考欄に
対応日を記載しておりました。

既に当社にて対応品への在庫切替を完了していることから、特段のことがない限り、2022年1月12日より割愛しております。

規格認証/適合状況

UL認証	CSA認証	CEマーキング	CCC認証	電波法
Yes	Yes	Yes	N/A	N/A

LR型式承認 (イギリス 船舶規格)	DNV型式承認 (ノルウェー 船舶規格)	BV型式承認 (フランス 船舶規格)	KR型式承認 (韓国 船舶規格)	NK型式承認 (日本 船舶規格)	ABS型式承認 (アメリカ 船舶規格)
No	No	No	No	No	No

[この製品の規格認証/適合状況ページへ>](#)
[その他の認証はこちらのページからご検索ください>](#)