

小型デジタルパネルメータ

K3GN-NDC-L1 DC24



商品概要

1/32 DIN Digital Panel Meter, DC voltage/current/NPN input, Relay contact output, Data transmission output: DC current

販売状況

2026/03/30 00:00 情報更新

販売状況	販売中
機種区分	標準在庫機種
標準価格(税別)	¥ 42,000

推奨代替品の最新情報につきましては、当社Webサイト(www.fa.omron.co.jp)の「生産終了品/推奨代替品」をご覧ください。
在庫状況/標準価格の最新情報につきましては、当社Webサイト(www.fa.omron.co.jp)の「在庫状況/標準価格照会」をご覧ください。

詳細情報

Ratings/Specifications

情報更新：2025/09/04

Power supply voltage		24 VDC
Allowable power supply voltage range		85 to 110% of the power supply voltage
Power consumption		2.5 W max. (At maximum load with all indicators lit)
Input type		DC voltage/DC current/Pulse (NPN)
Output type		Judgment output: Contact Comparative output: OUT1, OUT2 Transfer output: Linear current
Current measurement input	Measurement range	4-20: 4 to 20 mA
	Indication range	4-20: 0.00 to 22.00 mA
	Accuracy	±0.1% FS ±1 digit max. (23±3 °C)
	Input impedance	60 Ω max.
Voltage measurement input	Measurement range	1-5: 1 to 5 V 5: ±5 V 10: ±10 V
	Indication range	1-5: 0.000 to 5.500 V 5: -5.500 to 5.500 V 10: -11.00 to 11.00 V
	Accuracy	1-5: ±0.1% FS ±1 digit max. (23±3 °C) 5: ±0.1% FS ±1 digit max. (23±5 °C) 10: ±0.1% FS ±1 digit max. (23±5 °C)
	Input impedance	1 MΩ min.
Pulse measurement input	No-voltage contact	30 Hz max. ON/OFF pulse width of 16 ms min.
	Open collector	5 kHz max. ON/OFF pulse width of 90 μs min.
	Measurement range	30 Hz: 0.05 to 30.00 Hz 5 kHz: 0.05 to 5000 Hz
	Accuracy	±0.1% FS ±1 digit max. (23±5 °C)
Event input	Event name	Present value hold or forced zero (Enabled only when using DC voltage/current input)
Judgment output	Contact output	2 output (SPST-NO) Rated load: Resistive load: 1 A at 30 VDC Minimum applicable load: 10 mV 10 μA (failure level: P Reference value) Life expectancy: 100,000 operations min. (Electrical)/50 million operations min. (Mechanical)
Linear output		DC current 0 to 20 mA DC/4 to 20 mA DC Allowable load impedance: 500 Ω max. Resolution: Approx. 10000

		Output error: $\pm 0.5\%$ FS
Display	Display method	Negative LCD (backlit LED) 7-segment digital display, and single illuminated display
	Digits	5 digit (-19999 to 99999)
	Character height	7 mm (green/red)
A/D conversion method		Double integral method
Sampling period		250 ms
Linear output response time		750 ms max. (The time required for the analog output to be output if the output signal rapidly changes from 15% to 95% or from 95% to 15%.)
Insulation resistance		Between the entire external terminal and case: 20 M Ω min. (at 500 VDC) Between inputs, outputs, and power supply: 20 M Ω min. (at 500 VDC)
Dielectric strength		Between the entire external terminal and case: 1,000 VAC 1min
Noise immunity		± 480 V at power supply terminals in normal mode $\pm 1,500$ V at power supply terminals in common mode (waveform with 1-ns rising edge ± 1 μ s/100 ns)
Vibration resistance		Malfunction: 10 to 55 Hz, Single amplitude 0.35 mm, 10 min each in X, Y, and Z directions
Shock resistance		Malfunction: 100 m/s ² , 3 times each in 6 directions
Degree of protection		Front: NEMA4X for indoor use (equivalent to IP66) Case rear: IP20 Terminals: IP00 + finger protection (VDE0106/100)
Memory protection		Non-volatile memory (Number of rewrites: 100,000)
Ambient temperature		Operating: -10 to 55 °C (with no freezing or condensation) Storage: -25 to 65 °C (with no freezing or condensation)
Ambient humidity		Operating: 25 to 85 %
Accessories		Instruction manual, Rubber packing, Fixtures, Terminal Cover
Weight		Approx. 100 g

Dimensions

情報更新：2025/09/04

Note: All units are in millimeters unless otherwise indicated.

K3GN



The K3GN uses M3 terminals. A terminal cover is provided.

Panel Cutout Dimensions



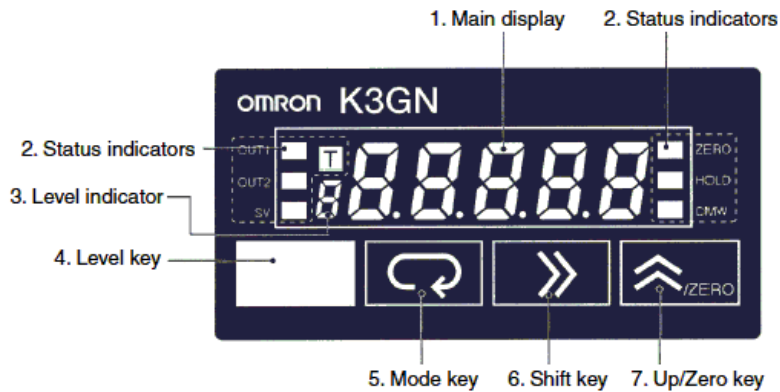
Mounting Recommended Panel Thickness 1 to 5 mm.

Mount the product horizontally.

- For installation, insert the K3GN panel into the rectangular hole, insert the adaptor from the rear, and push it in to reduce the gap between the panel surface and the adaptor. Secure the Unit with the screws. For water-proof installation, insert the rubber gasket onto the body of the K3GN.
- If multiple mounted Units are used, make sure the ambient temperature for the K3GN does not exceed the specified temperature.

Connection diagram

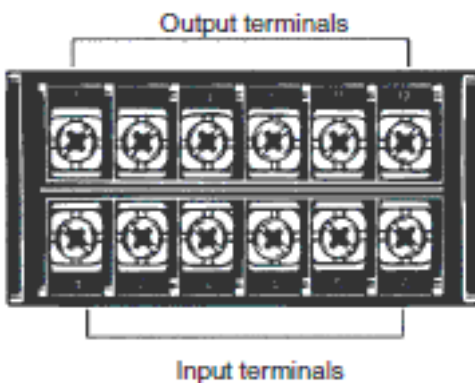
情報更新：2025/09/04



Name	Functions	
1. Main display	Displays process values, parameters, and set values.	
2. Status indicators	OUT1	Lit when output 1 is ON.
	OUT2	Lit when output 2 is ON.
	SV	Lit when a set value is being displayed or changed.
	T	Lit when the teaching function is enabled. Flashes when the K3GN is in teaching operation. Lit when a calibration value is being displayed during user calibration. Flashes while reading a calibration value.
	ZERO	Lit while the forced-zero function is activated.
	HOLD	Lit when HOLD input is ON.
	CMW	Lit when communications writing is "enabled" and is out when it is "disabled."
3. Level indicator	Displays the current level that the K3GN is in. (See below for details.)	
4. Level Key	Used to change the level.	
5. Mode Key	Used to allow the Main display to indicate parameters sequentially.	
6. Shift Key	Used to enable that set value to be changed. When changing a set value, this key is used to move along the digits.	
7. Up/Zero Key	Used to change a set value. Used to set or clear a forced-zero function when a measurement value is being displayed.	

Level indicator	Level
P	Protect
Not lit	Operation
R	Adjustment
S	Initial setting
Z	Communications setting
F	Advanced function setting
U	User calibration

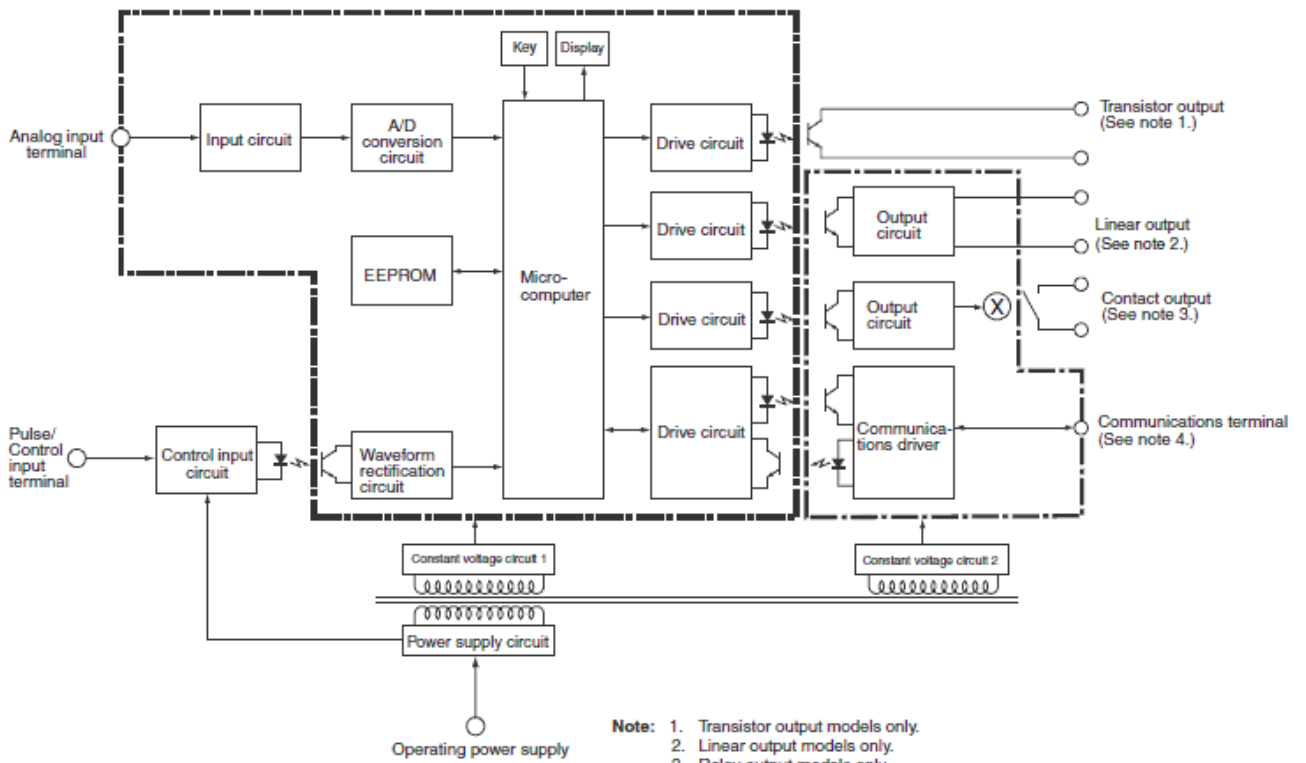
Terminal arrangement



Internal connection

情報更新：2025/09/04

■ Block Diagram



RoHS/REACH対応状況

情報更新：2026/4/01

EU RoHS

対応状況 ※1	対応予定月 ※2	非含有証明書 ※3
 対応済み		ダウンロードはこちら

中国 RoHS

中国 RoHS表 ※1※2										
Pb	Hg	Cd	Cr(VI)	PBBs	PBDEs	DBP	DIBP	BBP	DEHP	環境保護 使用期限
X	0	0	0	0	0	0	0	0	0	10

- ・“対応済み”や非含有の記載がされた商品であっても、流通在庫等で未対応品が混在する可能性があります。
- ・非含有品が必要な際は、弊社営業部門もしくは販売店へお問い合わせください。

[この製品のRoHS/REACH対応状況ページへ>](#)

注意事項・凡例

”対応済み”で記載される商品であっても、流通在庫等で未対応品が混在する可能性があります。
非含有品が必要な際は、弊社営業部門もしくは販売店へお問い合わせください。

※1 対応状況

- ・  対応済み : EU RoHS指令（10物質）の非含有に対応した製品が提供可能な商品です。
- ・ 対応予定 : EU RoHS指令（10物質）の非含有に対応した製品に切り替える予定のある商品です。
- ・ 対応予定なし : EU RoHS指令（10物質）の非含有に非対応の商品で、対応品を出す予定はありません。
- ・ 調査・確認中 : EU RoHS指令（10物質）の非含有の対応状況を調査中または確認中の商品です。
- ・ 非該当品 : ライセンス料など無形物で、有害物質有無と関係のない商品です。

仕入先様の事情により、非含有部品としていたものが、含有品と判明した場合などやむを得ず変更することがあります。

* EU RoHS指令（10物質）：

鉛(Pb) 1000ppm以下、水銀(Hg) 1000ppm以下、カドミウム(Cd) 100ppm以下、六価クロム(Cr(VI)) 1000ppm以下、
ポリ臭化ビフェニル類(PBB) 1000ppm以下、ポリ臭化ジフェニルエーテル類(PBDE) 1000ppm以下、
フタル酸ビス(2-エチルヘキシル) (DEHP)(別名：DOP) 1000ppm以下、フタル酸ブチルベンジル (BBP) 1000ppm以下、
フタル酸ジブチル (DBP) 1000ppm以下、フタル酸ジイソブチル (DIBP) 1000ppm以下
但し、RoHS指令で産業用監視および制御機器に対する適用除外項目は除く。
フタル酸エステル類の4物質については閾値を超える意図的な使用がないことを確認しています。

※2 対応予定月

部品在庫の切り替え状況などにより、予定月が前後することがあります。

※3 非含有証明書ダウンロード

下記の非含有証明書をダウンロードすることができます。

- ・ EU RoHS指令（10物質）の非含有証明書
- ・ 49物質の非含有証明書（当社基準）

※ 本証明書は発行日時時点で非含有を証明するもので、過去に遡って非含有を証明するものではありません。

また、RoHS指令のフタル酸エステル類4物質の対応では、対応完了までの期間は出荷製品に未対応品が混在することから備考欄に
対応日を記載しておりました。

既に当社にて対応品への在庫切替を完了していることから、特段のことがない限り、2022年1月12日より割愛しております。

規格認証/適合状況

UL認証	CSA認証	CEマーキング適合	CCC認証	電波法
Yes	Yes	Yes	N/A	N/A

LR型式承認 (イギリス 船舶規格)	DNV型式承認 (ノルウェー 船舶規格)	BV型式承認 (フランス 船舶規格)	KR型式承認 (韓国 船舶規格)	NK型式承認 (日本 船舶規格)	ABS型式承認 (アメリカ 船舶規格)
No	No	No	No	No	No

[この製品の規格認証/適合状況ページへ>](#)
[その他の認証はこちらのページからご検索ください>](#)