

IO-Link ADコンバータ

K3CV-1PTPA-IL3



商品概要

1ch, Resistance thermometer detector, Resistance temperature detector: -200.0 to 500.0°C, IO-Link (COM3)

販売状況

2026/05/13 00:00 情報更新

販売状況	販売中
機種区分	標準在庫機種
標準価格(税別)	¥ 32,000

推奨代替品の最新情報につきましては、当社Webサイト(www.fa.omron.co.jp)の「生産終了品/推奨代替品」をご覧ください。
在庫状況/標準価格の最新情報につきましては、当社Webサイト(www.fa.omron.co.jp)の「在庫状況/標準価格照会」をご覧ください。

詳細情報

Ratings/Performance

情報更新：2025/09/10

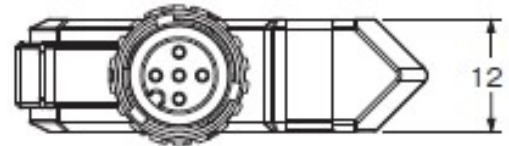
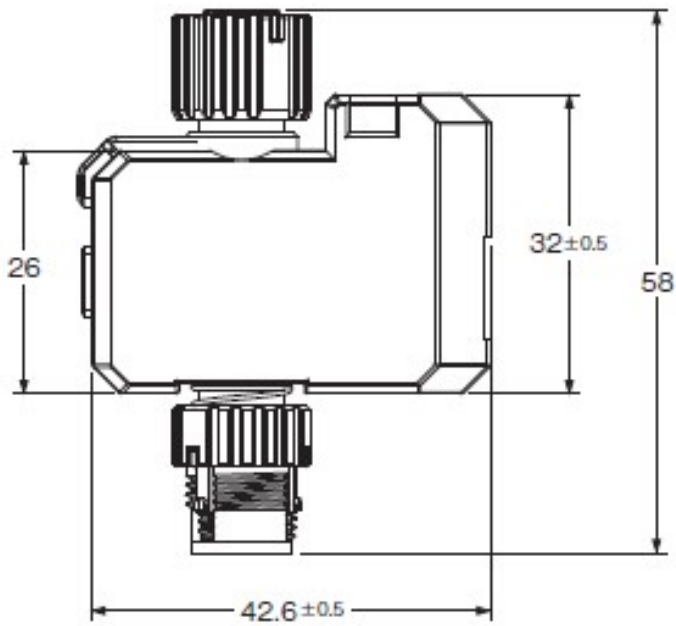
Rated input voltage		24 VDC
Operating voltage range		18 to 30 VDC, including ripple (p-p) of 10%
Current consumption		8 mA
Input	Sampling cycle	Switchable between 50 ms (default) and 10 ms
	Influence of temperature	(The greater of $\pm 1\%$ of the instruction value or $\pm 2^\circ\text{C}$) ± 1 digits or fewer
	Influence of voltage	(The greater of $\pm 1\%$ of the instruction value or $\pm 2^\circ\text{C}$) ± 1 digits or fewer
	Installation influence	(The greater of $\pm 1\%$ of the instruction value or $\pm 2^\circ\text{C}$) ± 1 digits or fewer
	Influence of EMS	(The greater of $\pm 1\%$ of the instruction value or $\pm 2^\circ\text{C}$) ± 1 digits or fewer
	Indication range	Specification: -200 to 500°C / -300 to 900°F Indication range: -220.0 to 520.0°C / -340.0 to 940.0°F
	Instruction accuracy (ambient temperature: 23°C)	($\pm 0.2\%$ PV or $\pm 0.8^\circ\text{C}$ whichever is larger) ± 1 digit max.
Vibration resistance		10 to 55 Hz double amplitude 1.5 mm 2h in each of X, Y, and Z directions
Shock resistance		500 m/s ² Three times in each of X, Y, and Z directions
Protective circuit		Power supply reverse polarity protection
Ambient operating temperature		-40 to 70°C (with no condensation or freezing)
Ambient operating humidity		Relative humidity 85% max.
Storage temperature		-40 to 85°C (with no condensation or freezing)
Storage humidity		Relative humidity 85% max.
Installation environment		UL Certification Temperature: 70°C Indoor Use Altitude: 2000 m max. Pollution Degree: 3 EMC Immunity Level: Zone B
Dimensions	Width	12 mm
	Height	42.6 mm
	Depth	58 mm
Weight		30 g

Materials	PA
Protection structure (dust-proof, waterproof)	IP67, UL Standard Type 1 Certification, IP30 (When cables are not connected)
Insertion durability	50 time
Cable length	(from master to convertor): 20 m max. (from convertor to sensor): 30 m max. and 10 Ω max.
Sold separate	Mounting bracket: K3CV-F-1 Main Unit Fixture: K3CV-F-2 Tool for M12 Threaded Connectors: XY2F-0004
IO-Link device	Package 2024 compatible
Transmission speed	COM3: 230.4 kbps (Fixed)
Device profile	Common Profile, Locator
Minimum cycle time	COM3: 2.0 ms
Data length	16 bit
Port class	Class A
Process data	16 bit
Conversion principle	Delta-Sigma method ADC
ADC resolution	16 bit
Output	Switchable between physical quantity (default) and count value
Moving average filter	0 (default), 2, 4, 8, 16, 32: Switchable

Dimensions

情報更新：2025/09/10

Dimensions drawing

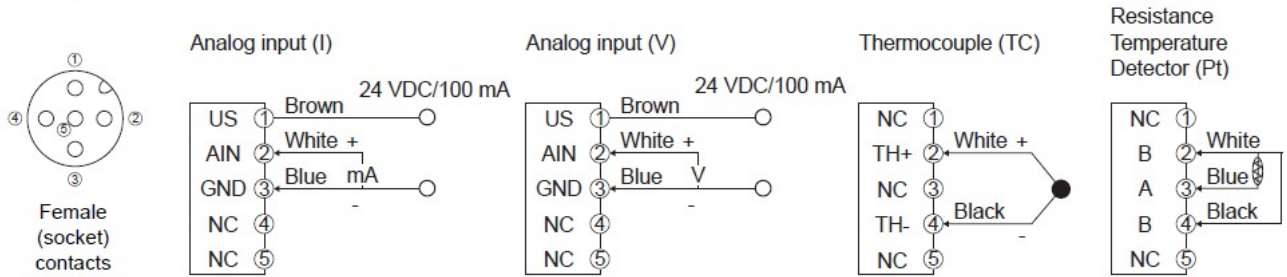


Pin Assignment

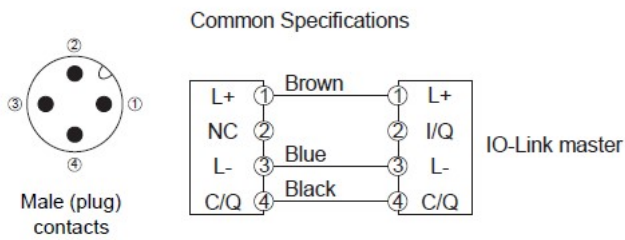
情報更新：2025/09/10

Pin Assignment

Analog Sensor Connector



IO-Link Communication Connector



RoHS/REACH対応状況

情報更新：2026/5/13

EU RoHS

対応状況 ※1	対応予定月 ※2	非含有証明書 ※3
 対応済み		ダウンロードはこちら

中国 RoHS

中国 RoHS表 ※1※2										
Pb	Hg	Cd	Cr(VI)	PBBs	PBDEs	DBP	DIBP	BBP	DEHP	環境保護 使用期限
X	0	0	0	0	0	0	0	0	0	10

- ・“対応済み”や非含有の記載がされた商品であっても、流通在庫等で未対応品が混在する可能性があります。
- ・非含有品が必要な際は、弊社営業部門もしくは販売店へお問い合わせください。

[この製品のRoHS/REACH対応状況ページへ>](#)

注意事項・凡例

”対応済み”で記載される商品であっても、流通在庫等で未対応品が混在する可能性があります。
非含有品が必要な際は、弊社営業部門もしくは販売店へお問い合わせください。

※1 対応状況

- ・  対応済み : EU RoHS指令（10物質）の非含有に対応した製品が提供可能な商品です。
- ・ 対応予定 : EU RoHS指令（10物質）の非含有に対応した製品に切り替える予定のある商品です。
- ・ 対応予定なし : EU RoHS指令（10物質）の非含有に非対応の商品で、対応品を出す予定はありません。
- ・ 調査・確認中 : EU RoHS指令（10物質）の非含有の対応状況を調査中または確認中の商品です。
- ・ 非該当品 : ライセンス料など無形物で、有害物質有無と関係のない商品です。

仕入先様の事情により、非含有部品としていたものが、含有品と判明した場合などやむを得ず変更することがあります。

* EU RoHS指令（10物質）：

鉛(Pb) 1000ppm以下、水銀(Hg) 1000ppm以下、カドミウム(Cd) 100ppm以下、六価クロム(Cr(VI)) 1000ppm以下、
ポリ臭化ビフェニル類(PBB) 1000ppm以下、ポリ臭化ジフェニルエーテル類(PBDE) 1000ppm以下、
フタル酸ビス(2-エチルヘキシル) (DEHP)(別名：DOP) 1000ppm以下、フタル酸ブチルベンジル (BBP) 1000ppm以下、
フタル酸ジブチル (DBP) 1000ppm以下、フタル酸ジイソブチル (DIBP) 1000ppm以下
但し、RoHS指令で産業用監視および制御機器に対する適用除外項目は除く。
フタル酸エステル類の4物質については閾値を超える意図的な使用がないことを確認しています。

※2 対応予定月

部品在庫の切り替え状況などにより、予定月が前後することがあります。

※3 非含有証明書ダウンロード

下記の非含有証明書をダウンロードすることができます。

- ・ EU RoHS指令（10物質）の非含有証明書
- ・ 49物質の非含有証明書（当社基準）

※ 本証明書は発行日時時点で非含有を証明するもので、過去に遡って非含有を証明するものではありません。

また、RoHS指令のフタル酸エステル類4物質の対応では、対応完了までの期間は出荷製品に未対応品が混在することから備考欄に
対応日を記載しておりました。

既に当社にて対応品への在庫切替を完了していることから、特段のことがない限り、2022年1月12日より割愛しております。

規格認証/適合状況

K3CV-1PTPA-IL3についての規格認証/適合状況については、「カスタマーサポートセンター お客様相談室」または貴社担当オムロン営業員または販売店にお問い合わせください。