

IO-Link ADコンバータ

K3CV-1ADIA-IL3



商品概要

1ch, アナログ入力, アナログ電流4~20mA, IO-Link対応 (COM3)

販売状況

2026/05/13 00:00 情報更新

販売状況	販売中
機種区分	標準在庫機種
標準価格(税別)	¥ 28,000

推奨代替品の最新情報につきましては、当社Webサイト(www.fa.omron.co.jp)の「生産終了品/推奨代替品」をご覧ください。
在庫状況/標準価格の最新情報につきましては、当社Webサイト(www.fa.omron.co.jp)の「在庫状況/標準価格照会」をご覧ください。

詳細情報

定格/性能

情報更新：2025/09/10

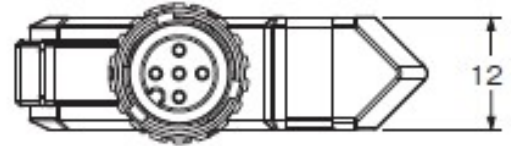
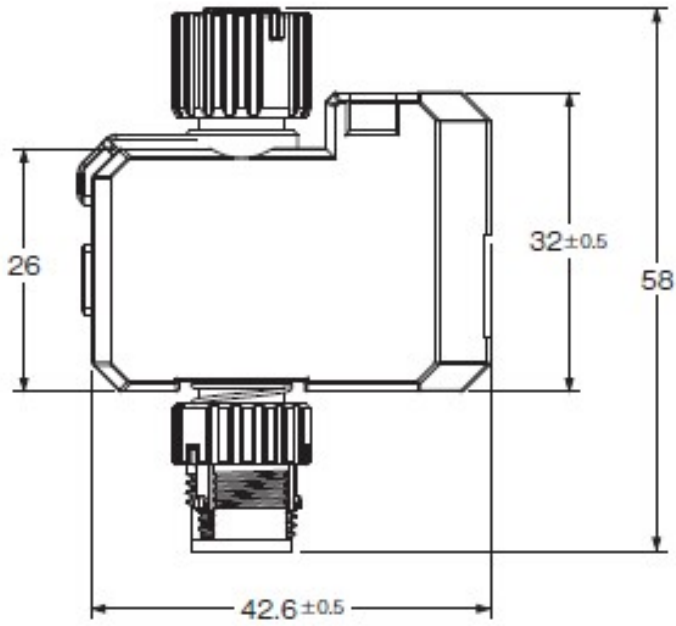
定格入力電圧	DC24V	
動作電圧範囲	DC18～30V リップル(p-p) 10%含む	
外部電源供給	DC24V: 入力電圧に連動 最大負荷電流 100mA	
消費電流	8mA(外部電源供給時 最大108mA)	
入力	サンプリング周期	50ms(初期値)、5ms: 切替式
	温度の影響	±1%FS±1ディジット以下
	電圧の影響	±1%FS±1ディジット以下
	取り付けの影響	±1%FS±1ディジット以下
	電磁妨害の影響	±1%FS±1ディジット以下
	指示範囲	仕様: 4～20mA 指示範囲: 3.00～21.00mA 入力抵抗: 150Ω以下
	指示精度(周囲温度23°C)	±0.2%FS±1ディジット以下
耐振動	10～55Hz 複振幅1.5mm X、Y、Z各方向2h	
耐衝撃	500m/s ² X、Y、Z各方向3回	
保護回路	電源逆接続保護	
使用周囲温度	-40～70°C(ただし、結露または氷結しないこと)	
使用周囲湿度	相対湿度85%以下	
保管温度	-40～85°C(ただし、結露または氷結しないこと)	
保管湿度	相対湿度85%以下	
設置環境	UL認証湿度: 70°C indoor use 高度: 2000m以下 汚染度: 3 EMCイミュニティレベル: ゾーンB	
外形寸法	幅	12mm
	高さ	42.6mm
	奥行	58mm
質量	30g	
材質	PA	

保護構造(防塵防水)	IP67、UL規格Type1認証、IP30(ケーブル未接続時)
挿抜耐久	50回
ケーブル長	(マスタ-コンバータ間): 20m以下 (コンバータ-センサ間): 30m以下
別売品	取付金具: K3CV-F-1 本体固定具: K3CV-F-2 M12ねじ式コネクタ用工具: XY2F-0004
IO-Linkデバイス	Package 2024適用
伝送速度	COM3: 230.4kbps(固定)
デバイスプロファイル	Common Profile, Locator
最小サイクルタイム	COM3: 2.0ms
データ長	16ビット
ポートクラス	ClassA
プロセスデータ	16ビット
変換原理	デルタシグマ方式ADC
ADC解像度	16ビット
出力	物理量(初期値)、カウント値: 切替式
移動平均フィルタ	0(初期値)、2、4、8、16、32: 切替式

外形図

情報更新：2025/09/10

外形図

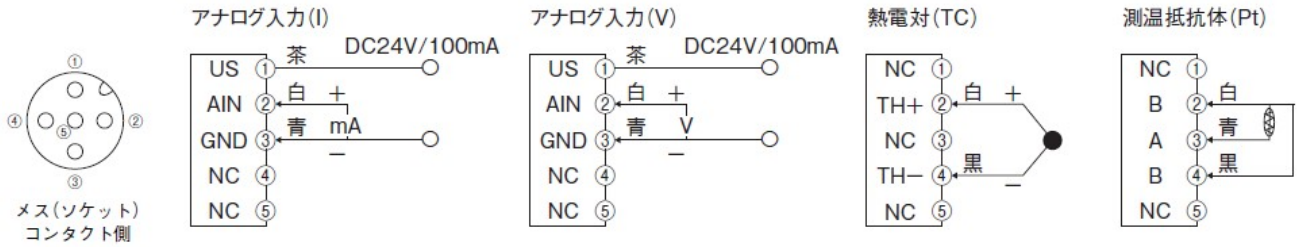


ピン割付

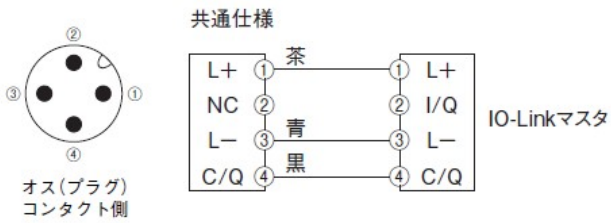
情報更新：2025/09/10

ピン割付

アナログセンサ側コネクタ



IO-Link通信側コネクタ



RoHS/REACH対応状況

情報更新：2026/5/13

EU RoHS

対応状況 ※1	対応予定月 ※2	非含有証明書 ※3
 対応済み		ダウンロードはこちら

中国 RoHS

中国 RoHS表 ※1※2										
Pb	Hg	Cd	Cr(VI)	PBBs	PBDEs	DBP	DIBP	BBP	DEHP	環境保護 使用期限
X	0	0	0	0	0	0	0	0	0	10

- ・“対応済み”や非含有の記載がされた商品であっても、流通在庫等で未対応品が混在する可能性があります。
- ・非含有品が必要な際は、弊社営業部門もしくは販売店へお問い合わせください。

[この製品のRoHS/REACH対応状況ページへ>](#)

注意事項・凡例

”対応済み”で記載される商品であっても、流通在庫等で未対応品が混在する可能性があります。
非含有品が必要な際は、弊社営業部門もしくは販売店へお問い合わせください。

※1 対応状況

- ・  対応済み : EU RoHS指令（10物質）の非含有に対応した製品が提供可能な商品です。
- ・ 対応予定 : EU RoHS指令（10物質）の非含有に対応した製品に切り替える予定のある商品です。
- ・ 対応予定なし : EU RoHS指令（10物質）の非含有に非対応の商品で、対応品を出す予定はありません。
- ・ 調査・確認中 : EU RoHS指令（10物質）の非含有の対応状況を調査中または確認中の商品です。
- ・ 非該当品 : ライセンス料など無形物で、有害物質有無と関係のない商品です。

仕入先様の事情により、非含有部品としていたものが、含有品と判明した場合などやむを得ず変更することがあります。

* EU RoHS指令（10物質）：

鉛(Pb) 1000ppm以下、水銀(Hg) 1000ppm以下、カドミウム(Cd) 100ppm以下、六価クロム(Cr(VI)) 1000ppm以下、
ポリ臭化ビフェニル類(PBB) 1000ppm以下、ポリ臭化ジフェニルエーテル類(PBDE) 1000ppm以下、
フタル酸ビス(2-エチルヘキシル) (DEHP)(別名：DOP) 1000ppm以下、フタル酸ブチルベンジル (BBP) 1000ppm以下、
フタル酸ジブチル (DBP) 1000ppm以下、フタル酸ジイソブチル (DIBP) 1000ppm以下
但し、RoHS指令で産業用監視および制御機器に対する適用除外項目は除く。
フタル酸エステル類の4物質については閾値を超える意図的な使用がないことを確認しています。

※2 対応予定月

部品在庫の切り替え状況などにより、予定月が前後することがあります。

※3 非含有証明書ダウンロード

下記の非含有証明書をダウンロードすることができます。

- ・ EU RoHS指令（10物質）の非含有証明書
- ・ 49物質の非含有証明書（当社基準）

※ 本証明書は発行日時時点で非含有を証明するもので、過去に遡って非含有を証明するものではありません。

また、RoHS指令のフタル酸エステル類4物質の対応では、対応完了までの期間は出荷製品に未対応品が混在することから備考欄に
対応日を記載しておりました。

既に当社にて対応品への在庫切替を完了していることから、特段のことがない限り、2022年1月12日より割愛しております。

規格認証/適合状況

K3CV-1ADIA-IL3についての規格認証/適合状況については、「カスタマーサポートセンタ お客様相談室」または貴社担当オムロン営業員または販売店にお問い合わせください。