

マニュアルモータスタータ

J7MC-3R-2E5



商品概要

Manual Motor Starter (Motor Protection Circuit Breaker), 3 poles, Rotary switch (High performance type), Rated current 2.5 A

販売状況

2026/05/13 00:00 情報更新

販売状況	販売中
機種区分	受注生産機種
標準価格(税別)	¥ 15,100

推奨代替品の最新情報につきましては、当社Webサイト(www.fa.omron.co.jp)の「生産終了品/推奨代替品」をご覧ください。
在庫状況/標準価格の最新情報につきましては、当社Webサイト(www.fa.omron.co.jp)の「在庫状況/標準価格照会」をご覧ください。

詳細情報

Ratings / Performance

情報更新：2024/08/21

Ratings

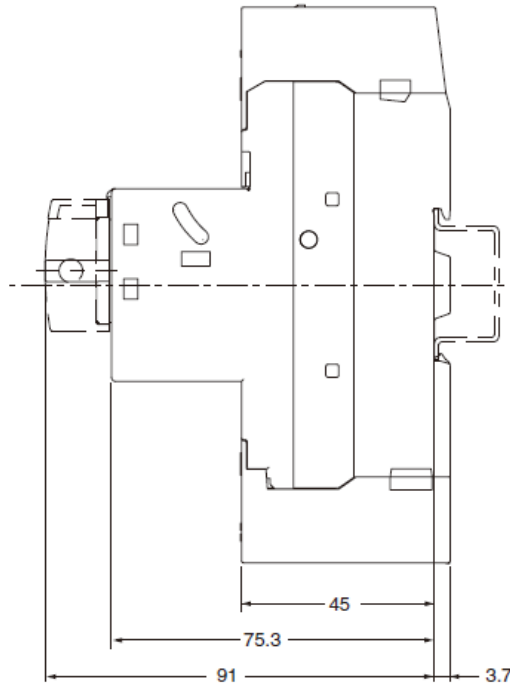
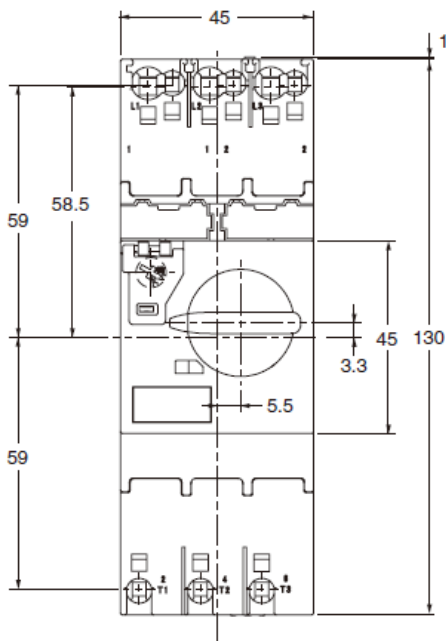
Switch type	Rotary switch (High performance type)	
Number of poles	3 pole	
Rated current	2.5 A	
Rated operating current	1.6 to 2.5 A	
Three-phase standard motor capacity	200-240 AC: 0.4 kW 380-440 AC: 0.75 kW	
Full load current	200-240 AC: 2.3 A 380-440 AC: 1.8 A	
Rated breaking current	240 AC: 100 kA 415 AC: 100 kA 440 AC: 100 kA	
Instantaneous trip current	32.5 A	
Rated operating voltage	200 to 690 V	
Rated insulation voltage	690 VAC	
Rated impulse dielectric strength	6 kV	
Rated frequency	50/60 Hz	
Use category	IEC 60947-2 (circuit breaker), JIS C 8201-2: Cat.A IEC 60947-4-1 (motor starter), JIS C 8201-4-1: AC-3	
Trip class (IEC 60947-4-1/JIS C 8201-4-1)	10 Trips within 4 minutes at 150% I _e on hot start, trips in 4 to 10 seconds at 720% I _e on cold start	
Instantaneous trip characteristics	13 x I _e max.	
Power loss (3-phase reference value)	6.5 W	
Rated limit breaking capacity (I _{cu})	IEC 60947-2/JIS C 8201-2	240 V/200 V: 100 kA 415 V/400 V: 100 kA 460 V/440 V: 100 kA 500 V: 100 kA 690 V/600 V: 8 kA
	UL	480 V: 50 kA
Rated operating breaking capacity (I _{cs})	IEC 60947-2/JIS C 8201-2	240 V/200 V: 100 kA 415 V/400 V: 100 kA 460 V/440 V: 100 kA 500 V: 100 kA 690 V/600 V: 6 kA
	UL	480 V: 50 kA
Phase failure protection	Yes	

Trip indicator	Yes
Test trip function	Yes
Vibration resistance	Vibration: 10 to 55 Hz, acceleration: 15 m/s ²
Shock resistance	Shock value 50 m/s ²
Degree of protection	IP20 (IEC60529)
Mechanical durability	100,000 operations
Electrical durability	100,000 operations
Number of terminal insertions and removals	20 time
Maximum operate frequency (motor starts)	25 times/hour
Ambient temperature (Operating)	-20 to +60 °C
Ambient temperature (Storage)	-40 to +80 °C (no condensation or icing)
Ambient humidity (Operating)	95 %RH max. (no condensation or icing)
Altitude	2000 m max.
Weight	460 g

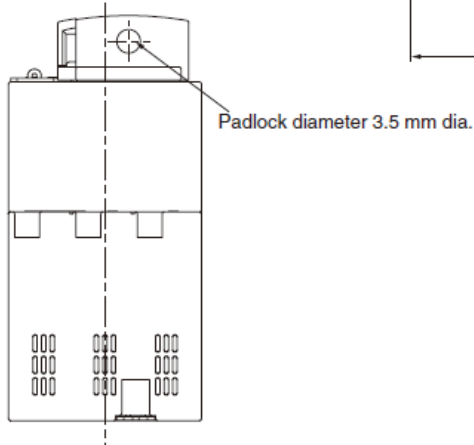
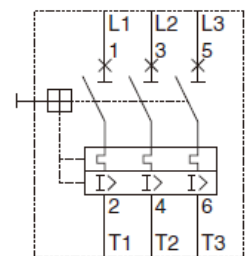
Dimensions

情報更新：2024/08/21

Outline drawing



Circuit diagram



Characteristic chart

Operating characteristics curves

情報更新：2024/08/21

J7MC-3P-□ (standard type)/J7MC-3R-□ (high-performance type)



Average values of operating characteristics (reference values)



RoHS/REACH対応状況

情報更新：2026/5/13

EU RoHS

対応状況 ※1	対応予定月 ※2	非含有証明書 ※3
 対応済み		ダウンロードはこちら

中国 RoHS

中国 RoHS表 ※1※2										
Pb	Hg	Cd	Cr(VI)	PBBs	PBDEs	DBP	DIBP	BBP	DEHP	環境保護 使用期限
0	0	0	0	0	0	0	0	0	0	e

- ・“対応済み”や非含有の記載がされた商品であっても、流通在庫等で未対応品が混在する可能性があります。
- ・非含有品が必要な際は、弊社営業部門もしくは販売店へお問い合わせください。

[この製品のRoHS/REACH対応状況ページへ>](#)

注意事項・凡例

”対応済み”で記載される商品であっても、流通在庫等で未対応品が混在する可能性があります。
非含有品が必要な際は、弊社営業部門もしくは販売店へお問い合わせください。

※1 対応状況

- ・  対応済み : EU RoHS指令（10物質）の非含有に対応した製品が提供可能な商品です。
- ・ 対応予定 : EU RoHS指令（10物質）の非含有に対応した製品に切り替える予定のある商品です。
- ・ 対応予定なし : EU RoHS指令（10物質）の非含有に非対応の商品で、対応品を出す予定はありません。
- ・ 調査・確認中 : EU RoHS指令（10物質）の非含有の対応状況を調査中または確認中の商品です。
- ・ 非該当品 : ライセンス料など無形物で、有害物質有無と関係のない商品です。

仕入先様の事情により、非含有部品としていたものが、含有品と判明した場合などやむを得ず変更することがあります。

* EU RoHS指令（10物質）：

鉛(Pb) 1000ppm以下、水銀(Hg) 1000ppm以下、カドミウム(Cd) 100ppm以下、六価クロム(Cr(VI)) 1000ppm以下、
ポリ臭化ビフェニル類(PBB) 1000ppm以下、ポリ臭化ジフェニルエーテル類(PBDE) 1000ppm以下、
フタル酸ビス(2-エチルヘキシル) (DEHP)(別名：DOP) 1000ppm以下、フタル酸ブチルベンジル (BBP) 1000ppm以下、
フタル酸ジブチル (DBP) 1000ppm以下、フタル酸ジイソブチル (DIBP) 1000ppm以下
但し、RoHS指令で産業用監視および制御機器に対する適用除外項目は除く。
フタル酸エステル類の4物質については閾値を超える意図的な使用がないことを確認しています。

※2 対応予定月

部品在庫の切り替え状況などにより、予定月が前後することがあります。

※3 非含有証明書ダウンロード

下記の非含有証明書をダウンロードすることができます。

- ・ EU RoHS指令（10物質）の非含有証明書
- ・ 49物質の非含有証明書（当社基準）

※ 本証明書は発行日時時点で非含有を証明するもので、過去に遡って非含有を証明するものではありません。

また、RoHS指令のフタル酸エステル類4物質の対応では、対応完了までの期間は出荷製品に未対応品が混在することから備考欄に
対応日を記載しておりました。

既に当社にて対応品への在庫切替を完了していることから、特段のことがない限り、2022年1月12日より割愛しております。

規格認証/適合状況

UL認証	CSA認証	CEマーキング	CCC認証	電波法
Yes	Yes	Yes	Yes	N/A

LR型式承認 (イギリス 船舶規格)	DNV型式承認 (ノルウェー 船舶規格)	BV型式承認 (フランス 船舶規格)	KR型式承認 (韓国 船舶規格)	NK型式承認 (日本 船舶規格)	ABS型式承認 (アメリカ 船舶規格)
No	No	No	No	No	No

[この製品の規格認証/適合状況ページへ>](#)
[その他の認証はこちらのページからご検索ください>](#)