

商品概要

Magnetic Contactor, Reversing, Frame size 12 A, Auxiliary contact: SPST-NO x 2, 100 VAC

販売状況

2026/03/30 00:00 情報更新

販売状況	販売中
機種区分	受注生産機種
標準価格(税別)	¥ 11,400

推奨代替品の最新情報につきましては、当社Webサイト(www.fa.omron.co.jp)の「生産終了品/推奨代替品」をご覧ください。
在庫状況/標準価格の最新情報につきましては、当社Webサイト(www.fa.omron.co.jp)の「在庫状況/標準価格照会」をご覧ください。

詳細情報

Ratings / Performance

情報更新：2024/08/21

Ratings

Reversing/Non-reversing				Reversing		
Coil rating	Rated voltage		50 Hz: 100 VAC 60 Hz: 100 to 110 VAC			
	Operating voltage range		50 Hz: 85 to 110 VAC 60 Hz: 85 to 121 VAC			
	Must operate voltage		85 % max.			
	Must release voltage		20 % min.			
Coil characteristics (reference value)	Coil power consumption	Making		50 Hz: 22 VA 60 Hz: 25 VA		
		Holding		50 Hz: 4.5 VA 60 Hz: 4.5 VA		
Main circuit rating	Rating based on IEC 60947-4-1	AC-1 (resistive load)	Rated operating current		200-240 AC: 15 A 380-440 AC: 15 A	
			AC-3 (Three-phase cage motor)	Rated capacity		200-240 AC: 3 kW 380-440 AC: 5.5 kW 500-550 AC: 5.5 kW 600-690 AC: 4 kW
		AC-4 (Three-phase cage motor)		Rated operating current		200-240 AC: 12 A 380-440 AC: 12 A 500-550 AC: 9 A 600-690 AC: 5 A
			DC-1 (Resistive load $L/R \leq 1$ ms)	Rated operating current	Number of serial contacts 1	
		Number of serial contacts 2			24 DC: 12 A 48 DC: 12 A 110 DC: 9 A 220 DC: 4 A	
		Number of serial contacts 3			24 DC: 12 A 48 DC: 12 A 110 DC: 12 A 220 DC: 12 A	
		DC-3, DC-5 (DC motor load $L/R \leq 15$ ms)	Rated operating current	Number of serial contacts 1		24 DC: 4 A 48 DC: 1.5 A 110 DC: 1 A 220 DC: 0.3 A

				Number of serial contacts 2	24 DC: 10 A 48 DC: 3 A 110 DC: 2 A 220 DC: 0.8 A	
				Number of serial contacts 3	24 DC: 12 A 48 DC: 6 A 110 DC: 5 A 220 DC: 1.5 A	
Conventional free air thermal current (rated flowing current)					15 A	
Rating based on UL 60947-4-1, CSA C22.2	Three-phase motor	Rated capacity			200 AC: 3 HP 220-240 AC: 3 HP 440-480 AC: 5 HP 550-600 AC: 5 HP	
		Rated operating current			200 AC: 11 A 220-240 AC: 9.6 A 440-480 AC: 7.6 A 550-600 AC: 6.1 A	
		Rated current			15 A	
	Single-phase motor	Rated capacity			110-120 AC: 3/4 HP 200 AC: 1-1/2 HP 220-240 AC: 2 HP	
		Rated operating current			110-120 AC: 13.8 A 200 AC: 11.5 A 220-240 AC: 12 A	
		Rated current			15 A	
	FUSE					30 A (Class K5, RK5)
	Rating based on JIS C 8201-4-1	AC-1 (resistive load)	Rated operating current			220-240 AC: 15 A 380-440 AC: 15 A
		AC-3 (Three-phase cage motor)	Rated capacity			200-240 AC: 2.2 kW 380-440 AC: 5.5 kW 500-550 AC: 5.5 kW
Rated operating current			200-240 AC: 12 A 380-440 AC: 12 A 500-550 AC: 9 A			
DC-1 (Resistive load $L/R \leq 1$ ms)		Rated operating current	Number of serial contacts 1		24 DC: 12 A 48 DC: 12 A 110 DC: 6 A 220 DC: 1 A	
			Number of serial contacts 2		24 DC: 12 A 48 DC: 12 A 110 DC: 9 A 220 DC: 4 A	
			Number of serial contacts 3		24 DC: 12 A 48 DC: 12 A 110 DC: 12 A 220 DC: 12 A	
DC-3, DC-5 (DC motor load $L/R \leq 15$ ms)		Rated operating current	Number of serial contacts 1		24 DC: 4 A 48 DC: 1.5 A 110 DC: 1 A 220 DC: 0.3 A	
			Number of serial contacts 2		24 DC: 10 A 48 DC: 3 A 110 DC: 2 A 220 DC: 0.8 A	

				Number of serial contacts 3	24 DC: 12 A 48 DC: 6 A 110 DC: 5 A 220 DC: 1.5 A	
				Conventional free air thermal current (rated flowing current)		
	Endurance	Rated operating current			220 AC: 12 A 440 AC: 12 A	
		Contact closed current			220 AC: 144 A 440 AC: 144 A	
		Cutoff current			220 AC: 120 A 440 AC: 120 A	
		Switching frequency			220 AC: 1800 times/hour 440 AC: 1800 times/hour	
		Mechanical durability			220 AC: 10 million operations min. 440 AC: 10 million operations min.	
Electrical durability			AC3: 1,000,000 operations min.			
Auxiliary circuit rating	Rating based on IEC 60947-5-1/JIS C 8201-5-1	Rated operating current	AC-15 (Coil load)	100-120 AC: 3 A 200-240 AC: 3 A 380-440 AC: 1 A 500-600 AC: 0.5 A		
			AC-12 (Resistive load)	100-120 AC: 6 A 200-240 AC: 6 A 380-440 AC: 6 A 500-600 AC: 3 A		
			DC-13 (Coil load)	24 DC: 2 A 48 DC: 1 A 110 DC: 0.3 A 220 DC: 0.2 A		
			DC-12 (Resistive load)	24 DC: 3 A 48 DC: 2 A 110 DC: 1.5 A 220 DC: 0.5 A		
		Contact closed and Breaking current			100-120 AC: 30 A 200-240 AC: 30 A 380-440 AC: 10 A 500-600 AC: 5 A 24 DC: 30 A 48 DC: 30 A 110 DC: 10 A 220 DC: 5 A	
		Conventional free air thermal current (rated flowing current)			10 A	
		Rating based on UL 508	Rated through current			120 AC: 10 A 240 AC: 10 A 480 AC: 10 A 600 AC: 10 A 125 DC: 2.5 A 250 DC: 2.5 A
Contact closed current			120 AC: 60 A 240 AC: 30 A 480 AC: 15 A 600 AC: 12 A 125 DC: 0.55 A 250 DC: 0.27 A			

		Cutoff current		120 AC: 6 A 240 AC: 3 A 480 AC: 1.5 A 600 AC: 1.2 A 125 DC: 0.55 A 250 DC: 0.27 A	
		Rating code		120 AC: A600 240 AC: A600 480 AC: A600 600 AC: A600 125 DC: Q300 250 DC: Q300	
	Endurance	Switching frequency		1800 times/hour	
		Mechanical durability		10 million operations min.	
		Electrical durability	AC-15	220 V: 500,000 operations min. 440 V: 500,000 operations min.	
			AC-12	220 V: 250,000 operations min. 440 V: 250,000 operations min.	
	DC-13		220 V: 150,000 operations min.		
	DC-12		220 V: 500,000 operations min.		
	Minimum operate voltage/current (reference value)				Main circuit: 24 VDC 10 mA Auxiliary circuit: 5 VDC 3 mA
	Rated insulation voltage				690 VAC
Rated impulse dielectric strength				6 kV	
Rated frequency				50/60 Hz	
Contact structure				Double break form (main circuit: single contacts, auxiliary circuit: bifurcated contacts) (Ag alloy)	
Mirror contact				Yes	
Vibration resistance				Vibration: 10 to 55 Hz, acceleration: 15 m/s ²	
Shock resistance				Shock value 50 m/s ²	
Degree of protection				IP20 (IEC60529)	
Contact resistance (reference value)				Main circuit: 10 mΩ max. (Voltage drop method with 6 VDC 1 mA) Auxiliary circuit: 50 mΩ max. (Voltage drop method with 6 VDC 1 mA)	

Ambient temperature (Operating)	-10 to +55 °C (However, daily average shall not exceed 35 °C)
Ambient temperature (Storage)	-40 to +65 °C (no condensation or icing)
Ambient humidity (Operating)	45 to 85 % (no condensation or icing)
Altitude	2000 m max.
Weight	400 g

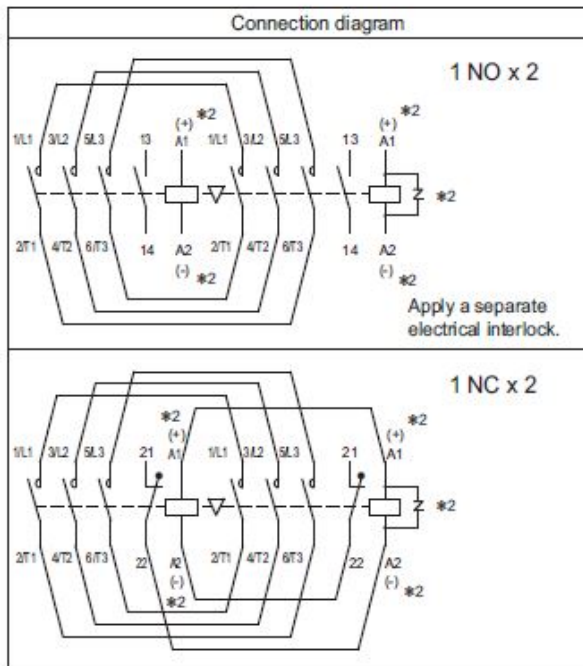
Dimensions

情報更新：2024/08/21

Outline drawing



*1. When auxiliary contact unit (J73KC) is mounted



Note: The terminal (number) names of the reversing magnetic contactor are the same as the magnetic contactor.

Characteristic chart

情報更新：2024/08/21

Electrical endurance curves

AC-3 breaking current and electrical endurance curve (Based on IEC 60947-4-1)



AC-1 breaking current and electrical endurance curve (for resistive load) (Based on IEC 60947-4-1)



RoHS/REACH対応状況

情報更新：2026/4/15

EU RoHS

対応状況 ※1	対応予定月 ※2	非含有証明書 ※3
 対応済み		ダウンロードはこちら

中国 RoHS

中国 RoHS表 ※1※2										
Pb	Hg	Cd	Cr(VI)	PBBs	PBDEs	DBP	DIBP	BBP	DEHP	環境保護 使用期限
0	0	0	0	0	0	0	0	0	0	e

- ・“対応済み”や非含有の記載がされた商品であっても、流通在庫等で未対応品が混在する可能性があります。
- ・非含有品が必要な際は、弊社営業部門もしくは販売店へお問い合わせください。

[この製品のRoHS/REACH対応状況ページへ>](#)

注意事項・凡例

”対応済み”で記載される商品であっても、流通在庫等で未対応品が混在する可能性があります。
非含有品が必要な際は、弊社営業部門もしくは販売店へお問い合わせください。

※1 対応状況

- ・  対応済み : EU RoHS指令（10物質）の非含有に対応した製品が提供可能な商品です。
- ・ 対応予定 : EU RoHS指令（10物質）の非含有に対応した製品に切り替える予定のある商品です。
- ・ 対応予定なし : EU RoHS指令（10物質）の非含有に非対応の商品で、対応品を出す予定はありません。
- ・ 調査・確認中 : EU RoHS指令（10物質）の非含有の対応状況を調査中または確認中の商品です。
- ・ 非該当品 : ライセンス料など無形物で、有害物質有無と関係のない商品です。

仕入先様の事情により、非含有部品としていたものが、含有品と判明した場合などやむを得ず変更することがあります。

* EU RoHS指令（10物質）：

鉛(Pb) 1000ppm以下、水銀(Hg) 1000ppm以下、カドミウム(Cd) 100ppm以下、六価クロム(Cr(VI)) 1000ppm以下、
ポリ臭化ビフェニル類(PBB) 1000ppm以下、ポリ臭化ジフェニルエーテル類(PBDE) 1000ppm以下、
フタル酸ビス(2-エチルヘキシル) (DEHP)(別名：DOP) 1000ppm以下、フタル酸ブチルベンジル (BBP) 1000ppm以下、
フタル酸ジブチル (DBP) 1000ppm以下、フタル酸ジイソブチル (DIBP) 1000ppm以下
但し、RoHS指令で産業用監視および制御機器に対する適用除外項目は除く。
フタル酸エステル類の4物質については閾値を超える意図的な使用がないことを確認しています。

※2 対応予定月

部品在庫の切り替え状況などにより、予定月が前後することがあります。

※3 非含有証明書ダウンロード

下記の非含有証明書をダウンロードすることができます。

- ・ EU RoHS指令（10物質）の非含有証明書
- ・ 49物質の非含有証明書（当社基準）

※ 本証明書は発行日時時点で非含有を証明するもので、過去に遡って非含有を証明するものではありません。

また、RoHS指令のフタル酸エステル類4物質の対応では、対応完了までの期間は出荷製品に未対応品が混在することから備考欄に
対応日を記載しておりました。

既に当社にて対応品への在庫切替を完了していることから、特段のことがない限り、2022年1月12日より割愛しております。

規格認証/適合状況

UL認証	CSA認証	CEマーキング適合	CCC認証	電波法
Yes	Yes	Yes	Yes	N/A

LR型式承認 （イギリス 船舶規格）	DNV型式承認 （ノルウェー 船舶規格）	BV型式承認 （フランス 船舶規格）	KR型式承認 （韓国 船舶規格）	NK型式承認 （日本 船舶規格）	ABS型式承認 （アメリカ 船舶規格）
No	No	No	No	No	No

[この製品の規格認証/適合状況ページへ>](#)
[その他の認証はこちらのページからご検索ください>](#)