

マルチカウンタ/タイマ(DIN72×72)

# H8BM-RAD DC24

No Image  
Available

# 商品概要

マルチカウンタ/タイマ, 1段, 和文

## 販売状況

2026/03/30 00:00 情報更新

販売状況	販売中・受注終了予定
受注終了予定	2026年12月
機種区分	標準在庫機種
標準価格(税別)	¥ 73,000

推奨代替品の最新情報につきましては、当社Webサイト([www.fa.omron.co.jp](http://www.fa.omron.co.jp))の「生産終了品/推奨代替品」をご覧ください。  
在庫状況/標準価格の最新情報につきましては、当社Webサイト([www.fa.omron.co.jp](http://www.fa.omron.co.jp))の「在庫状況/標準価格照会」をご覧ください。

# 詳細情報

## 定格/仕様

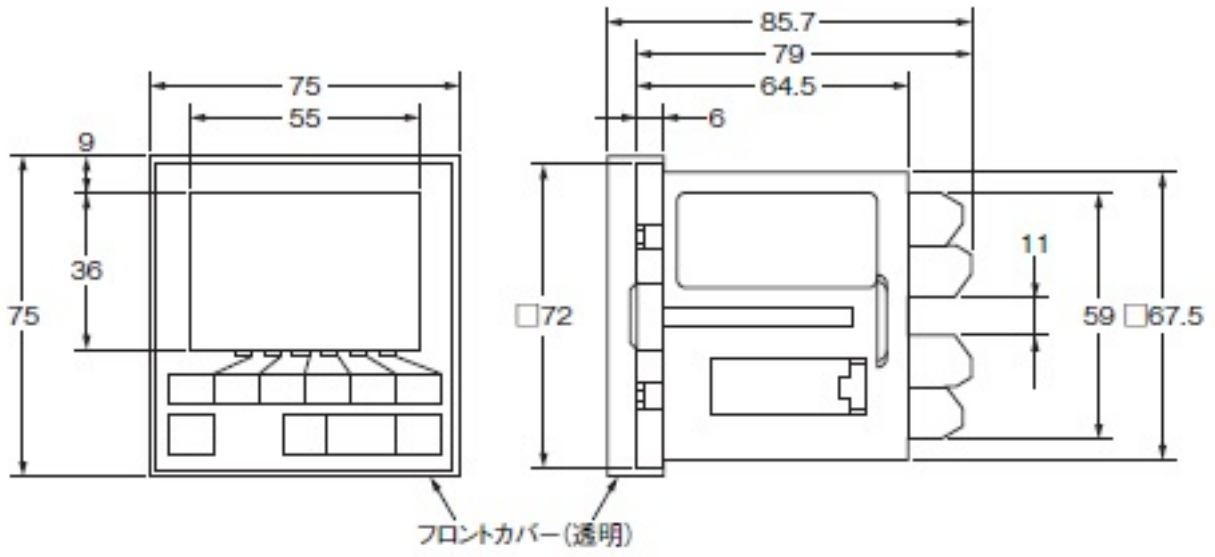
情報更新：2024/07/26

機能	トータルカウンタ、プリセットカウンタ、トータルタイムカウンタ、タイムカウンタ	
プリセット段数	1段	
電源電圧	DC24V (リップル20%以下)	
許容電圧変動範囲	定格電源電圧の85~110%	
消費電力	DC26.4V時: 約1.7W	
カウンタ	計数範囲	0~999999
	最高計数速度	カウント入力1~7: 30Hz カウント入力8、9: 30Hz/500Hz(切替) (ON/OFF比 1:1)
	最小信号幅	30Hz: 16.7ms 30Hz/500Hz: 16.7ms/1ms(切替)
	入力モード	加算(UP)
	出力モード	F
	ワンショット時間	20ms
	復帰方式	外部リセット、手動リセット
タイムカウンタ	入力モード	積算
	時間仕様	0.1h~99999.9h/0.1s~99999.9s (0.1h/0.1s切替)
	復帰方式	外部リセット、手動リセット
入力	入力信号	カウント、リセット、短絡有効、カウンタNo選択、入出力禁止
	入力方式	電圧入力
	電圧入力	Hレベル: DC16~26.4V Lレベル: DC0~3V (入力抵抗 約2.2kΩ)
リセット時間	外部リセット	100ms
制御出力	無接点出力	オープンコレクタ出力 DC30V以下、100mA以下 残留電圧 DC2V以下 漏れ電流 0.1mA以下
表示	表示方式	7セグメントLCD
	桁数	6桁
	文字高	カウント値/計時値: 10mm プリセット値: 7mm

停電記憶方式	方式: EEP-ROM、書換回数: 10万回以上、データ保持性: 10年以上
使用温度範囲	-10～55°C (ただし、氷結、結露しないこと)
保存温度範囲	-25～65°C (ただし、氷結、結露しないこと)
使用湿度範囲	25～85%RH
絶縁抵抗	導電部端子と露出した非充電金属部間: 100MΩ以上 (DC500Vメガにて)
耐電圧	導電部端子と露出した非充電金属部間: AC1000V 50/60Hz 1min
インパルス電圧	電源端子間: 1.0kV 導電部端子と露出した非充電金属部間: 1.5kV
耐ノイズ	電源端子間: ±480V 入力端子間: ±480V ノイズシミュレータによる方形波ノイズ パルス幅100ns/1μs、立ち上がり1ns
静電気耐力	8kV(誤動作)、15kV(破壊)
耐振動	耐久: 10～55Hz 片振幅 0.75mm 3方向 各2h 誤動作: 10～55Hz 片振幅 0.5mm 3方向 各10min
耐衝撃	耐久: 300m/s <sup>2</sup> 、3軸 6方向 各3回 誤動作: 200m/s <sup>2</sup> 、3軸 6方向 各3回
保護構造	前面操作部: IP54防油形
外部接続方式	ねじ締め端子
ケース色	ダークグレー (マンセル5Y3/1)
付属品	パッキン、フロントカバー
質量	約250g

# 外形図

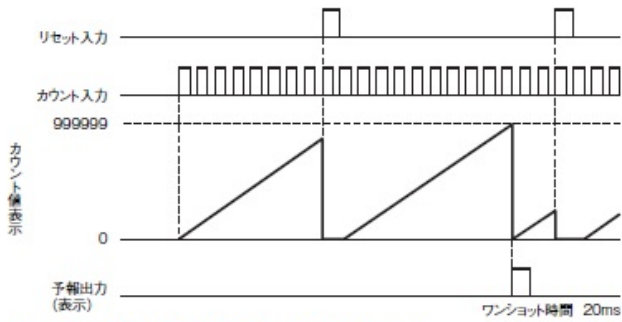
情報更新：2024/07/26



## 入出力モードと動作の関係

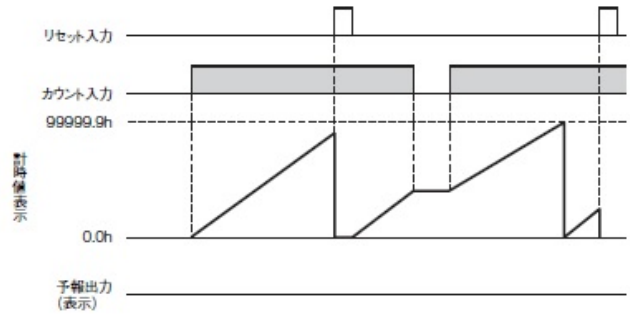
情報更新：2024/07/26

### 3. トータルカウンタ動作



注. カウント値は“999999”を超えると“0”に戻ります。  
電源OFF時は表示/出力はOFFしますが、カウント値/計時値は内部で記憶しています。

### 4. トータルタイムカウンタ動作



## RoHS/REACH対応状況

情報更新：2026/4/15

### EU RoHS

対応状況 ※1	対応予定月 ※2	非含有証明書 ※3
 対応済み		<a href="#">ダウンロードはこちら</a>

### 中国 RoHS

中国 RoHS表 ※1※2										
Pb	Hg	Cd	Cr(VI)	PBBs	PBDEs	DBP	DIBP	BBP	DEHP	環境保護 使用期限
X	0	0	0	0	0	0	0	0	0	10

- ・“対応済み”や非含有の記載がされた商品であっても、流通在庫等で未対応品が混在する可能性があります。
- ・非含有品が必要な際は、弊社営業部門もしくは販売店へお問い合わせください。

[この製品のRoHS/REACH対応状況ページへ>](#)

## 注意事項・凡例

”対応済み”で記載される商品であっても、流通在庫等で未対応品が混在する可能性があります。  
非含有品が必要な際は、弊社営業部門もしくは販売店へお問い合わせください。

### ※1 対応状況

- ・  対応済み : EU RoHS指令（10物質）の非含有に対応した製品が提供可能な商品です。
- ・ 対応予定 : EU RoHS指令（10物質）の非含有に対応した製品に切り替える予定のある商品です。
- ・ 対応予定なし : EU RoHS指令（10物質）の非含有に非対応の商品で、対応品を出す予定はありません。
- ・ 調査・確認中 : EU RoHS指令（10物質）の非含有の対応状況を調査中または確認中の商品です。
- ・ 非該当品 : ライセンス料など無形物で、有害物質有無と関係のない商品です。

仕入先様の事情により、非含有部品としていたものが、含有品と判明した場合などやむを得ず変更することがあります。

\* EU RoHS指令（10物質）：

鉛(Pb) 1000ppm以下、水銀(Hg) 1000ppm以下、カドミウム(Cd) 100ppm以下、六価クロム(Cr(VI)) 1000ppm以下、  
ポリ臭化ビフェニル類(PBB) 1000ppm以下、ポリ臭化ジフェニルエーテル類(PBDE) 1000ppm以下、  
フタル酸ビス(2-エチルヘキシル) (DEHP)(別名：DOP) 1000ppm以下、フタル酸ブチルベンジル (BBP) 1000ppm以下、  
フタル酸ジブチル (DBP) 1000ppm以下、フタル酸ジイソブチル (DIBP) 1000ppm以下  
但し、RoHS指令で産業用監視および制御機器に対する適用除外項目は除く。  
フタル酸エステル類の4物質については閾値を超える意図的な使用がないことを確認しています。

### ※2 対応予定月

部品在庫の切り替え状況などにより、予定月が前後することがあります。

### ※3 非含有証明書ダウンロード

下記の非含有証明書をダウンロードすることができます。

- ・ EU RoHS指令（10物質）の非含有証明書
- ・ 49物質の非含有証明書（当社基準）

※ 本証明書は発行日時時点で非含有を証明するもので、過去に遡って非含有を証明するものではありません。

また、RoHS指令のフタル酸エステル類4物質の対応では、対応完了までの期間は出荷製品に未対応品が混在することから備考欄に  
対応日を記載しておりました。

既に当社にて対応品への在庫切替を完了していることから、特段のことがない限り、2022年1月12日より割愛しております。

## 規格認証/適合状況

UL認証	CSA認証	CEマーキング適合	CCC認証	電波法
Yes	Yes	Yes	N/A	N/A

LR型式承認 (イギリス 船舶規格)	DNV型式承認 (ノルウェー 船舶規格)	BV型式承認 (フランス 船舶規格)	KR型式承認 (韓国 船舶規格)	NK型式承認 (日本 船舶規格)	ABS型式承認 (アメリカ 船舶規格)
No	No	No	No	No	No

[この製品の規格認証/適合状況ページへ>](#)  
[その他の認証はこちらのページからご検索ください>](#)