

小型トータルカウンタ/タイムカウンタ/タコメータ(DIN48×24)

# H7ET-NV-H

No Image  
Available

## 商品概要

Miniature Time Counter, 7 digit, Voltage input, backlight Equipped, Reset key Equipped, Light gray

## 販売状況

2026/06/30 00:00 情報更新

販売状況	販売中
機種区分	標準在庫機種
標準価格(税別)	¥ 9,550

推奨代替品の最新情報につきましては、当社Webサイト([www.fa.omron.co.jp](http://www.fa.omron.co.jp))の「生産終了品/推奨代替品」をご覧ください。  
在庫状況/標準価格の最新情報につきましては、当社Webサイト([www.fa.omron.co.jp](http://www.fa.omron.co.jp))の「在庫状況/標準価格照会」をご覧ください。

# 詳細情報

## Ratings/Specifications

情報更新：2025/09/04

Function		Time Counter
Time counter	Time ranges	Increment (UP)
	Time ranges	0.0 h to 999999.9 h/0.0 h to 3999 d 23.9 h (selectable)
	Set value read selector	±100 ppm (25 °C)
	Minimum signal input width	1 s
	Reset system	External and manual reset
Input	Input signal	Count input, Reset
	Input method	Voltage input
	Voltage input	High level: 4.5 to 30 VDC Low level: 0 to 2 VDC (Input resistance Approx. 4.7 kΩ)
Reset time	External reset	20 ms
	Manual reset	20 ms
Display	Display method	Backlit transmissive LCD
	Digits	7 digit
	Character height	8.6 mm (Black)
	Zero suppression	Equipped
Key protection		Key protect Switch
Ambient temperature (Operating)		-10 to 55 °C (with no freezing or condensation)
Ambient temperature (Storage)		-25 to 65 °C (with no freezing or condensation)
Ambient humidity (Operating)		25 to 85 %
Insulation resistance		Between current carrying terminals and exposed non-current carrying metal parts: 100 MΩ min. (at 500 VDC) Between backlight power terminals and timer input/reset terminals: 100 MΩ min. (at 500 VDC)
Dielectric withstand voltage		Between current carrying terminals and exposed non-current carrying metal parts: 1000 VAC 50/60 Hz 1 min Between backlight power terminals and timer input/reset terminals: 1000 VAC 50/60 Hz 1 min
Impulse withstand voltage		Between current carrying terminals and exposed non-current carrying metal parts: 4.5 kV

Noise immunity	Between reset terminals: $\pm 600$ V Between backlight power terminals: $\pm 480$ V Between timer input terminals: $\pm 600$ V square-wave noise by noise simulator (pulse width: 100 ns/1 $\mu$ s, 1-ns rise)
Static immunity	$\pm 8$ kV (malfunction)
Vibration resistance	Destruction: 10 to 55 Hz, 0.375 mm single amplitude each in 3 directions for 2 h Malfunction: 10 to 55 Hz, 0.15 mm single amplitude each in 3 directions for 10 min
Shock resistance	Destruction: 300 m/s <sup>2</sup> , 3 times each in 6 directions Malfunction: 200 m/s <sup>2</sup> , 3 times each in 6 directions
Degree of protection	Case front: IP66, NEMA 4 (indoors), and UL Type 4X (indoors)
External connection method	Screw terminal
Case color	Light gray (Munsell 5Y7/1)
Weight	Approx. 65 g

## Dimensions

情報更新：2025/09/04



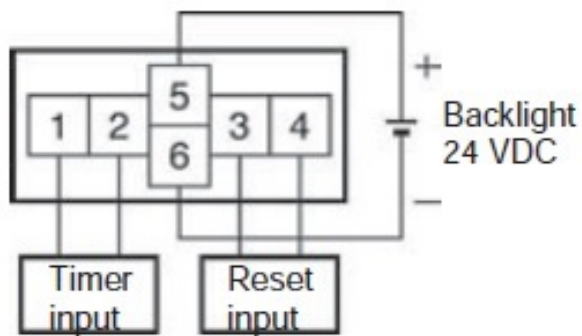
## Terminal arrangement

情報更新：2025/09/04

# ■ Terminal Arrangement

Bottom view: View of the Time Counter rotated horizontally 180°

### Backlight Model



# Input connection diagram

情報更新：2025/09/04

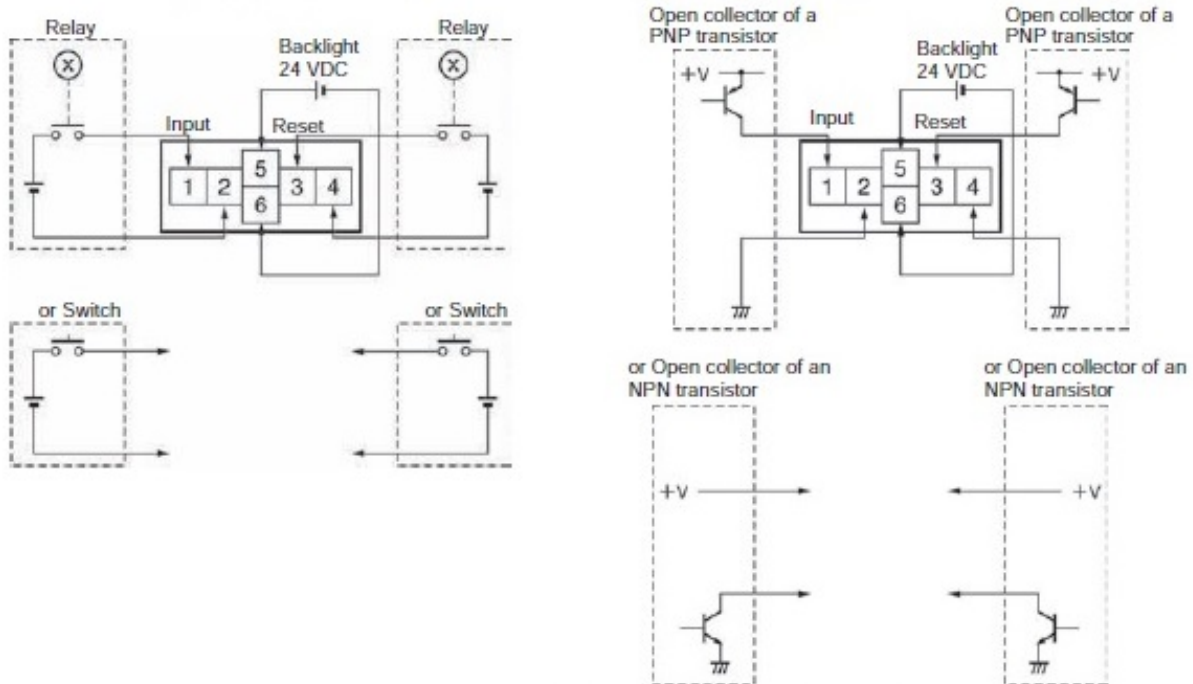
Voltage input:

## ■ Connections

### H7EC Total Counter

#### PNP/NPN Universal DC Voltage Input Model With Backlight

1. Contact Input (Input by a Relay or Switch Contact)    2. Solid-state Input



- Note:** 1. Terminals 2 and 4 (input circuit and reset circuit) are functionally isolated.  
2. Select input transistors according to the following:  
Dielectric strength of the collector  $\geq 50$  V  
Leakage current  $< 100 \mu\text{A}$

## RoHS/REACH対応状況

情報更新：2026/6/17

### EU RoHS

対応状況 ※1	対応予定月 ※2	非含有証明書 ※3
 対応済み		<a href="#">ダウンロードはこちら</a>

### 中国 RoHS

中国 RoHS表 ※1※2										
Pb	Hg	Cd	Cr(VI)	PBBs	PBDEs	DBP	DIBP	BBP	DEHP	環境保護 使用期限
X	0	0	0	0	0	0	0	0	0	10

- ・“対応済み”や非含有の記載がされた商品であっても、流通在庫等で未対応品が混在する可能性があります。
- ・非含有品が必要な際は、弊社営業部門もしくは販売店へお問い合わせください。

[この製品のRoHS/REACH対応状況ページへ>](#)

## 注意事項・凡例

”対応済み”で記載される商品であっても、流通在庫等で未対応品が混在する可能性があります。  
非含有品が必要な際は、弊社営業部門もしくは販売店へお問い合わせください。

### ※1 対応状況

- ・  対応済み : EU RoHS指令（10物質）の非含有に対応した製品が提供可能な商品です。
- ・ 対応予定 : EU RoHS指令（10物質）の非含有に対応した製品に切り替える予定のある商品です。
- ・ 対応予定なし : EU RoHS指令（10物質）の非含有に非対応の商品で、対応品を出す予定はありません。
- ・ 調査・確認中 : EU RoHS指令（10物質）の非含有の対応状況を調査中または確認中の商品です。
- ・ 非該当品 : ライセンス料など無形物で、有害物質有無と関係のない商品です。

仕入先様の事情により、非含有部品としていたものが、含有品と判明した場合などやむを得ず変更することがあります。

\* EU RoHS指令（10物質）：

鉛(Pb) 1000ppm以下、水銀(Hg) 1000ppm以下、カドミウム(Cd) 100ppm以下、六価クロム(Cr(VI)) 1000ppm以下、  
ポリ臭化ビフェニル類(PBB) 1000ppm以下、ポリ臭化ジフェニルエーテル類(PBDE) 1000ppm以下、  
フタル酸ビス(2-エチルヘキシル) (DEHP)(別名：DOP) 1000ppm以下、フタル酸ブチルベンジル (BBP) 1000ppm以下、  
フタル酸ジブチル (DBP) 1000ppm以下、フタル酸ジイソブチル (DIBP) 1000ppm以下  
但し、RoHS指令で産業用監視および制御機器に対する適用除外項目は除く。  
フタル酸エステル類の4物質については閾値を超える意図的な使用がないことを確認しています。

### ※2 対応予定月

部品在庫の切り替え状況などにより、予定月が前後することがあります。

### ※3 非含有証明書ダウンロード

下記の非含有証明書をダウンロードすることができます。

- ・ EU RoHS指令（10物質）の非含有証明書
- ・ 49物質の非含有証明書（当社基準）

※ 本証明書は発行日時時点で非含有を証明するもので、過去に遡って非含有を証明するものではありません。

また、RoHS指令のフタル酸エステル類4物質の対応では、対応完了までの期間は出荷製品に未対応品が混在することから備考欄に  
対応日を記載しておりました。

既に当社にて対応品への在庫切替を完了していることから、特段のことがない限り、2022年1月12日より割愛しております。

## 規格認証/適合状況

UL認証	CSA認証	CEマーキング	CCC認証	電波法
Yes	Yes	Yes	N/A	N/A

LR型式承認 (イギリス 船舶規格)	DNV型式承認 (ノルウェー 船舶規格)	BV型式承認 (フランス 船舶規格)	KR型式承認 (韓国 船舶規格)	NK型式承認 (日本 船舶規格)	ABS型式承認 (アメリカ 船舶規格)
Yes	No	No	No	No	No

[この製品の規格認証/適合状況ページへ>](#)  
[その他の認証はこちらのページからご検索ください>](#)