

電子カウンタ

H7CC-ASD



商品概要

電子カウンタ, プリセットカウンタ, 1段, 6桁, トランジスタ出力 (1a) , AC24V/DC12~48V, 端子台タイプ

販売状況

2026/06/22 00:00 情報更新

販売状況	販売中
機種区分	標準在庫機種
標準価格(税別)	¥17,100

推奨代替品の最新情報につきましては、当社Webサイト(www.fa.omron.co.jp)の「生産終了品/推奨代替品」をご覧ください。
在庫状況/標準価格の最新情報につきましては、当社Webサイト(www.fa.omron.co.jp)の「在庫状況/標準価格照会」をご覧ください。

詳細情報

定格/仕様

情報更新：2025/06/19

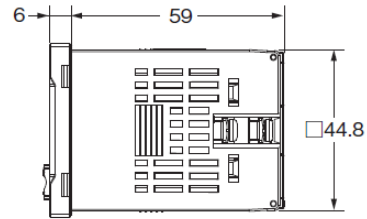
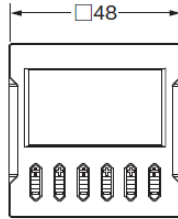
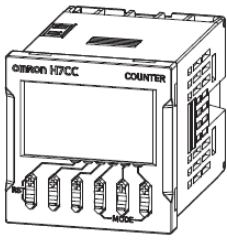
機能	1段プリセットカウンタ、トータルプリセットカウンタ	
プリセット段数	1段	
電源電圧	AC24V 50/60Hz DC12~48V (リップル20%以下)	
許容電圧変動範囲	定格電源電圧の85~110% (DC12~48Vは90~110%)	
消費電力	AC24V時: 約5.5VA DC12~24V時: 約3.3W	
外部供給電源	DC12V (±10%) 100mA	
カウンタ	計数範囲	-99999~999999
	最高計数速度	CP1、CP2共通: 30Hz/10kHz(切替) (ON/OFF比 1:1)
	入力モード	加算(UP)、減算(DOWN)、加減算(UP/DOWN A(指令入力)、UP/DOWN B(個別入力)、UP/DOWN C(位相差入力)、UP/DOWN D(指令入力)、UP/DOWN E(個別入力)、UP/DOWN F(位相差入力))
	出力モード	N, F, C, R, K-1, P, Q, A, K-2, D, L
	ワンショット時間	0.01~99.99s
	復帰方式	外部リセット(最小信号幅1ms、20ms切替)、手動リセット、自動リセット(C、R、P、Qモードの動作に従ってかかる内部リセット)
入力	入力信号	CP1、CP2、リセット、トータルリセット
	入力方式	無電圧入力(NPN)/電圧入力(PNP) 切替
	無電圧入力 (無接点入力)	短絡時インピーダンス: 1kΩ以下 (0Ω時流出電流約12mA) 短絡時残留電圧: 3V以下 開放時インピーダンス: 100kΩ以上
	無電圧入力 (接点入力)	10V 5mAを十分に開閉できる接点を使用のこと。
	電圧入力	Hレベル: DC4.5~30V Lレベル: DC0~2V (入力抵抗 約4.7kΩ)
リセット時間	外部リセット	1ms/20ms(切替)
制御出力	無接点出力	1a DC30V以下、100mA以下 残留電圧 DC1.5V以下 (実力約1V) 漏れ電流 0.1mA以下
表示	表示方式	7セグメントネガLCD

	桁数	6桁
	文字高	カウント値: 10mm (白色) 設定値: 6mm (緑色)
プリスケール機能		0.001~99.999
小数点設定		下3桁
キープロテクト機能		キープロテクトスイッチ
停電記憶方式		方式: 不揮発性メモリ、書換回数: 10万回以上、データ保持性: 10年以上
使用温度範囲		-10~55°C (ただし、氷結、結露しないこと) 密着取り付け: -10~50°C (ただし、氷結、結露しないこと)
保存温度範囲		-25~70°C (ただし、氷結、結露しないこと)
使用湿度範囲		25~85%RH
絶縁抵抗		導電部端子と露出した非充電金属部間: 100MΩ以上 (DC500Vにて)
耐電圧		充電金属部と非充電金属部間: AC2,000V 50/60Hz 1min 電源と入力回路間: AC1,500V 50/60Hz 1min 制御出力と電源、入力回路間: AC1,500V 50/60Hz 1min
インパルス電圧		電源端子間: 1kV 導電部端子と露出した非充電金属部間: 1.5kV
耐ノイズ		ノイズシミュレータによる方形波ノイズ パルス幅100ns/1μs、立ち上がり1ns
静電気耐力		8kV(誤動作)、15kV(破壊)
耐振動		耐久: 10~55Hz 片振幅 0.75mm 3方向 各2h 誤動作: 10~55Hz 片振幅 0.35mm 3方向 各10min
耐衝撃		耐久: 300m/s ² 、3軸 各方向 各3回 誤動作: 100m/s ² 、3軸 各方向 各3回
保護構造		前面操作部: IEC規格 IP66 (ゴムパッキン 形Y92S-P6使用時)
外部接続方式		ねじ締め端子
ケース色		ブラック (N1.5)
付属品		取扱説明書 3通、埋込み取り付け用アダプタ (形 Y92F-30) 1個、ゴムパッキン (形Y92S-P6) 1個、端子カバー 1個
質量		約120g

外形図

情報更新：2025/06/19

形H7CC-A/-AS/-AW/-AWS/-AWD/-AWSD/-AU/-AUD (埋込み取り付け)



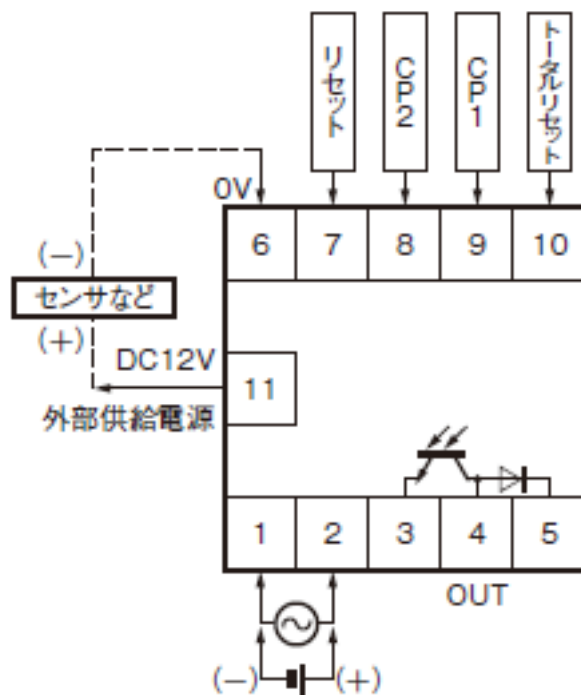
注. 端子ねじはM3.5です。(有効ねじ長6mm)

端子配置

情報更新：2025/06/19

H7CC-AS/-ASD

1段トランジスタ出力



入力の接続

情報更新：2025/06/19

無電圧入力:

●無電圧入力(NPN入力)

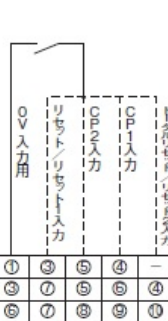
〈オープンコレクタ〉



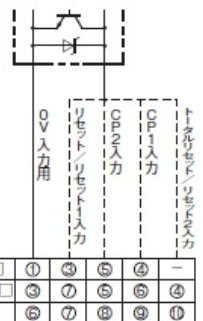
〈電圧出力〉



〈有接点入力〉



〈直流2線式センサ〉



無電圧入力の信号レベル

無接点入力	「短絡」レベル(トランジスタON) ・残留電圧：3V以下 ・短絡時インピーダンス：1kΩ以下 (0Ω時流出電流 約12mA)
	「開放」レベル(トランジスタOFF) ・開放時インピーダンス：100kΩ以上
有接点入力	10V 5mAを十分に開閉できる接点を使用のこと

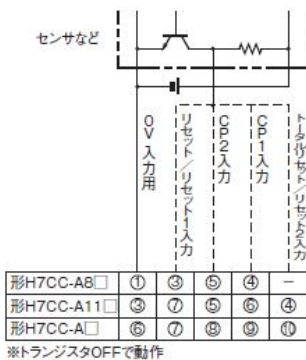
*DC電源は30V以下のものをご使用ください。

適用2線式センサ	
・	漏れ電流：1.5mA以下
・	開閉容量：5mA以上
・	残留電圧：DC3.0V以下
・	使用電圧：DC10Vで動作すること

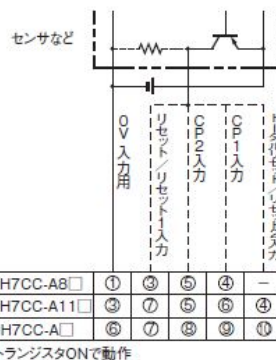
電圧入力:

●電圧入力(PNP入力)

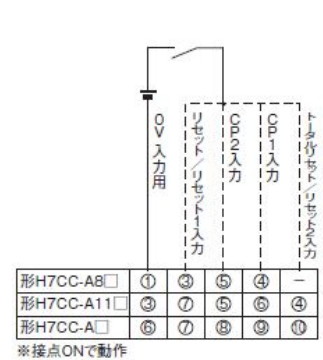
〈無接点入力(NPNトランジスタ)〉



〈無接点入力(PNPトランジスタ)〉



〈有接点入力〉



電圧入力の信号レベル

「H」レベル(入力ON)	DC4.5~30V
「L」レベル(入力OFF)	DC0~2V

*DC電源は30V以下のものをご使用ください。

*入力抵抗：約4.7kΩ

入力モードとカウント値の関係

情報更新：2025/06/19

入力モードとカウント値の関係 (注1)
〈カウンタとしてご使用される場合〉



注1. 「機種選択」= 「デュアルカウンタ」選択時は、CP1、CP2入力は「UP(加算)モード」のカウント入力(CP1)の動作となります。

注2. ①は最小信号幅、②は最小信号幅の1/2以上が必要です。これ以下ですと±1カウントの誤差が発生することがあります。

注3. 最小信号幅：16.7ms(最高計数速度=30Hz時)

100μs(最高計数速度=5kHz時)

注4. 表中のH、L記号の意味

記号	入力方式	無電圧入力(NPN入力)の場合	電圧入力(PNP入力)の場合
H		短絡	DC4.5~30V
L		開放	DC0~2V

入出力モードと動作の関係

情報更新：2025/06/19

入出力モードと動作の関係

〈カウンタとしてご使用される場合〉

1段タイプおよび2段タイプでツインカウンタとしてご使用の場合、“OUT2出力”の動作となります。

2段設定タイプを1段プリセットカウンタ、トータルプリセットカウンタ、デュアルカウンタとしてご使用の場合、OUT1、OUT2は同時にON/OFFします。



		入力モード		カウントアップ後の動作	
		UP	DOWN		
出力モードの 設定	N			出力、現在値表示ともにリセット/リセット1を入力するまで保持。	
	F				現在値表示は継続して進行する。出力はリセット/リセット1を入力するまで保持。



		入力モード		カウントアップ後の動作	
		UP	DOWN		
出力モードの 設定	C			<p>現在値表示はカウントアップと同時にリセットスタート状態に戻る。カウントアップの値は表示されない。出力はワンショットで繰り返し動作。</p> <p>OUT1自己保持出力は、OUT2のワンショットタイム後OFFする。OUT1ワンショット出力時間はOUT2と独立。</p>	
		UP/DOWN A, B, C	UP/DOWN D, E, F		
	R				<p>現在値表示はワンショットタイム後、リセットスタート状態に戻る。出力はワンショットで繰り返し動作。</p> <p>OUT1自己保持出力は、OUT2のワンショットタイム後OFFする。OUT1ワンショット出力時間はOUT2と独立。</p>
		UP/DOWN A, B, C	UP/DOWN D, E, F		



		入力モード		カウントアップ後の動作
		UP	DOWN	
出力モードの 設定	K-1			<p>現在値表示は継続して進行する。 OUT1自己保持出力は、OUT2のワンショットタイム後OFFする。 OUT1ワンショット出力時間はOUT2と独立。</p>
		<p>UP/DOWN A, B, C</p>	<p>UP/DOWN D, E, F</p>	
	P			<p>現在値表示はワンショットタイム中維持するが、歩進はカウントアップと同時にリセットスタート状態に戻る。出力はワンショットスタート状態に戻る。出力はワンショットで繰り返し動作。 OUT1自己保持出力は、OUT2のワンショットタイム後OFFする。 OUT1ワンショット出力時間はOUT2と独立。</p>
		<p>UP/DOWN A, B, C</p>	<p>UP/DOWN D, E, F</p>	



		入力モード		カウンタアップ後の動作
		UP	DOWN	
出力モードの 設定	Q			<p>現在値表示はワンショットタイム中継続して進行するが、ワンショットタイム後リセットスタート状態に戻る。出力はワンショットで繰り返し動作。OUT1自己保持出力は、OUT2のワンショットタイム後OFFする。OUT1ワンショット出力はOUT2と独立。</p>
	A			

- 注1. カウンタ値は“999999”を超えると“0”に戻ります。
 注2. リセット/リセット1入力中は計数を受け付けません。
 注3. ワンショット出力がONの時、リセット/リセット1が入力されるとワンショット出力はその場でOFFします。
 注4. 出力ON中に電断が発生し、停電記憶が有効な場合、電断復帰後、出力がONします。出力がワンショット出力の場合は、電断復帰後、再度出力設定分の出力が出ます。
 注5. ワンショット出力中に再度カウントアップされる使い方はしないでください。
 注6. 設定値は0~999999です。



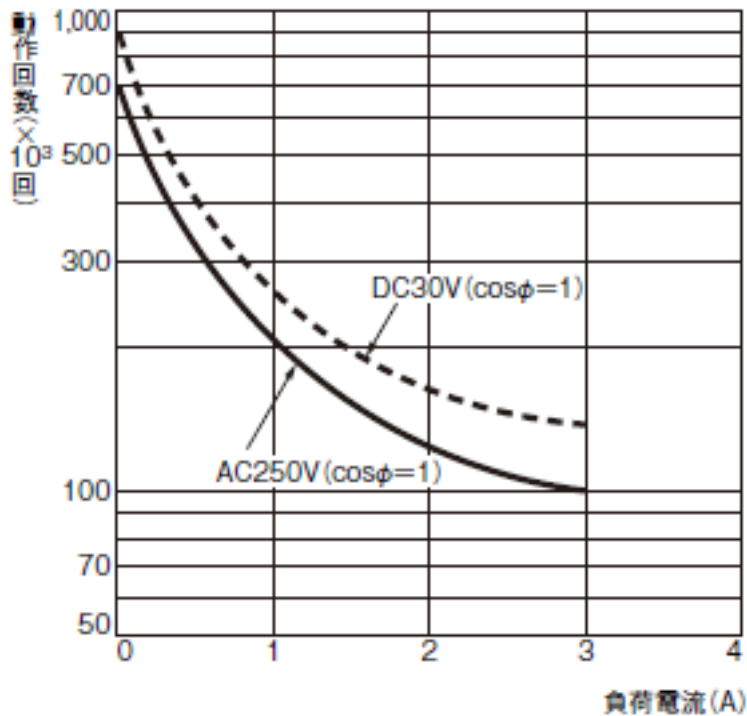
		入力モード	カウントアップ後の動作
		UP/DOWN A, B, C	
出力モードの設定	K-2		表示はオーバーフローまたはアンダーフローの値に達するまで進行。ワンショット出力のみ。
	D		表示はオーバーフローまたはアンダーフローの値に達するまで進行。出力は計数が一致している間保持。
	L		表示はオーバーフローまたはアンダーフローの値に達するまで進行。OUT1出力は(カウント値) ≤ (設定値1)の間保持。OUT2出力は(カウント値) ≥ (設定値2)の間保持。
	H		表示はオーバーフローまたはアンダーフローの値に達するまで進行。OUT1出力は(カウント値) ≥ (設定値1)の間保持。OUT2出力は(カウント値) ≥ (設定値2)の間保持。 *Hモードは2段タイプのみです。

注1. リセット/リセット1入力中は計数を受け付けません。
 注2. ワンショット出力がONの時、リセット/リセット1が入力されるとワンショット出力はその場でOFFします。
 注3. 出力ON中に電断が発生し、停電記憶が有効な場合、電断復帰後、出力がONします。
 出力がワンショット出力の場合は、電断復帰後、再度出力設定分の出力が出ます。
 注4. ワンショット出力中に再度カウントアップされる使い方はしないでください。
 注5. 設定値は-99999~999999です。

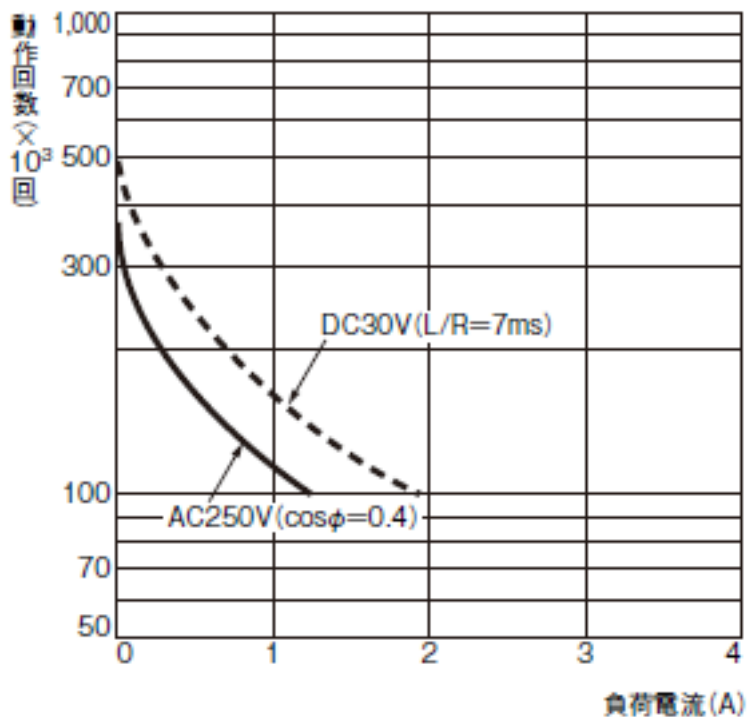
電氣的壽命曲線

情報更新：2025/06/19

●電氣的寿命曲線 (参考値) 抵抗負荷



誘導負荷



DC125V cosφ=1で0.15A max.開閉可(寿命10万回)
L/R=7msで0.1A max.開閉可(寿命10万回)

RoHS/REACH対応状況

情報更新：2026/6/17

EU RoHS

対応状況 ※1	対応予定月 ※2	非含有証明書 ※3
 対応済み		ダウンロードはこちら

中国 RoHS

中国 RoHS表 ※1※2										
Pb	Hg	Cd	Cr(VI)	PBBs	PBDEs	DBP	DIBP	BBP	DEHP	環境保護 使用期限
X	0	0	0	0	0	0	0	0	0	10


- ・“対応済み”や非含有の記載がされた商品であっても、流通在庫等で未対応品が混在する可能性があります。
- ・非含有品が必要な際は、弊社営業部門もしくは販売店へお問い合わせください。

[この製品のRoHS/REACH対応状況ページへ>](#)

注意事項・凡例

”対応済み”で記載される商品であっても、流通在庫等で未対応品が混在する可能性があります。
非含有品が必要な際は、弊社営業部門もしくは販売店へお問い合わせください。

※1 対応状況

- ・  対応済み : EU RoHS指令（10物質）の非含有に対応した製品が提供可能な商品です。
- ・ 対応予定 : EU RoHS指令（10物質）の非含有に対応した製品に切り替える予定のある商品です。
- ・ 対応予定なし : EU RoHS指令（10物質）の非含有に非対応の商品で、対応品を出す予定はありません。
- ・ 調査・確認中 : EU RoHS指令（10物質）の非含有の対応状況を調査中または確認中の商品です。
- ・ 非該当品 : ライセンス料など無形物で、有害物質有無と関係のない商品です。

仕入先様の事情により、非含有部品としていたものが、含有品と判明した場合などやむを得ず変更することがあります。

* EU RoHS指令（10物質）：

鉛(Pb) 1000ppm以下、水銀(Hg) 1000ppm以下、カドミウム(Cd) 100ppm以下、六価クロム(Cr(VI)) 1000ppm以下、
ポリ臭化ビフェニル類(PBB) 1000ppm以下、ポリ臭化ジフェニルエーテル類(PBDE) 1000ppm以下、
フタル酸ビス(2-エチルヘキシル) (DEHP)(別名：DOP) 1000ppm以下、フタル酸ブチルベンジル (BBP) 1000ppm以下、
フタル酸ジブチル (DBP) 1000ppm以下、フタル酸ジイソブチル (DIBP) 1000ppm以下
但し、RoHS指令で産業用監視および制御機器に対する適用除外項目は除く。
フタル酸エステル類の4物質については閾値を超える意図的な使用がないことを確認しています。

※2 対応予定月

部品在庫の切り替え状況などにより、予定月が前後することがあります。

※3 非含有証明書ダウンロード

下記の非含有証明書をダウンロードすることができます。

- ・ EU RoHS指令（10物質）の非含有証明書
- ・ 49物質の非含有証明書（当社基準）

※ 本証明書は発行日時時点で非含有を証明するもので、過去に遡って非含有を証明するものではありません。

また、RoHS指令のフタル酸エステル類4物質の対応では、対応完了までの期間は出荷製品に未対応品が混在することから備考欄に
対応日を記載しておりました。

既に当社にて対応品への在庫切替を完了していることから、特段のことがない限り、2022年1月12日より割愛しております。

規格認証/適合状況

UL認証	CSA認証	CEマーキング	CCC認証	電波法
Yes	Yes	Yes	N/A	N/A

LR型式承認 (イギリス 船舶規格)	DNV型式承認 (ノルウェー 船舶規格)	BV型式承認 (フランス 船舶規格)	KR型式承認 (韓国 船舶規格)	NK型式承認 (日本 船舶規格)	ABS型式承認 (アメリカ 船舶規格)
No	No	No	No	No	No

[この製品の規格認証/適合状況ページへ>](#)
[その他の認証はこちらのページからご検索ください>](#)