

電子カウンタ (DIN72×72)

H7BX-AW

No Image
Available

商品概要

電子カウンタ, プリセットカウンタ/タコメータ, 2段, 6桁, 接点出力+NPNトランジスタ出力, AC100~240V

販売状況

2025/12/10 00:00 情報更新

販売状況	販売中
機種区分	標準在庫機種
標準価格(税別)	¥46,500

推奨代替品の最新情報につきましては、当社Webサイト(www.fa.omron.co.jp)の「生産終了品/推奨代替品」をご覧ください。
在庫状況/標準価格の最新情報につきましては、当社Webサイト(www.fa.omron.co.jp)の「在庫状況/標準価格照会」をご覧ください。

詳細情報

定格/仕様

情報更新：2024/07/26

機能	1段プリセットカウンタ、2段プリセットカウンタ、トータルプリセットカウンタ、バッチカウンタ、デュアルカウンタ、ツインカウンタ、タコメータ	
プリセット段数	2段	
電源電圧	AC100～240V 50/60Hz	
許容電圧変動範囲	定格電源電圧の85～110%	
消費電力	AC100～240V時: 9.6VA以下	
外部供給電源	DC12V(±10%) 100mA	
カウンタ	計数範囲	-99999～999999
	最高計数速度	CP1、CP2共通: 30Hz/5kHz(切替) (ON/OFF比 1:1)
	最小信号幅	30Hz: 16.7ms 5kHz: 0.1ms
	入力モード	加算(UP)、減算(DOWN)、加減算(UP/DOWN A(指令入力)、UP/DOWN B(個別入力)、UP/DOWN C(位相差入力)、UP/DOWN D(指令入力)、UP/DOWN E(個別入力)、UP/DOWN F(位相差入力))
	出力モード	N, F, C, R, K-1, P, Q, A, K-2, D, L, H
	ワンショット時間	0.01～99.99s
	復帰方式	外部リセット(最小信号幅1ms、20ms切替)、手動リセット、自動リセット(C、R、P、Qモードの動作に従ってかかる内部リセット)
タコメータ	パルス計測方式	周期計測方式
	最高計数速度	30Hz/10kHz(切替)
	サンプリング周期	200ms
	計数範囲	0～999999
	計測範囲	30Hz: 0.01～30.00Hz 10kHz: 0.01～5kHz (1入力モード時: 0.001Hz～10kHz)
	出力モード	2入力独立計測時: 上限/下限 2入力独立計測時以外: 上下限/範囲/上限/下限
入力	入力信号	CP1、CP2、リセット1、リセット2、キープロテクト
	入力方式	無電圧入力(NPN)/電圧入力(PNP) 切替

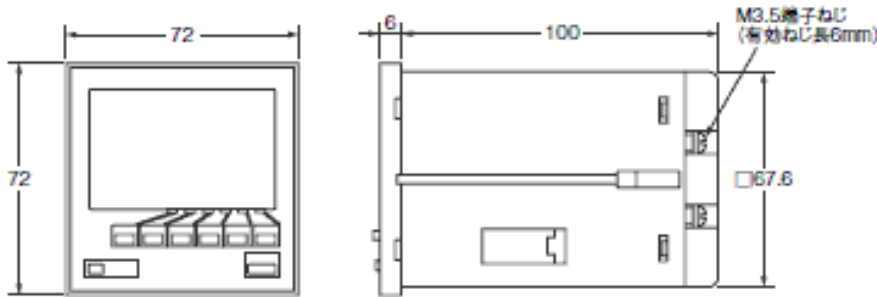
	無電圧入力 (無接点入力)	短絡時インピーダンス: 1kΩ以下 (0Ω時流出電流約12mA) 短絡時残留電圧: 3V以下 開放時インピーダンス: 100kΩ以上
	無電圧入力 (接点入力)	10V 5mAを十分に開閉できる接点を使用のこ。と。
	電圧入力	Hレベル: DC4.5~30V Lレベル: DC0~2V (入力抵抗 約4.7kΩ)
制御出力	接点出力	1a2段 AC250V/DC30V 3A 抵抗負荷 (cosφ=1) 最小適用負荷: DC5V 10mA (P水準、参考値)
	無接点出力	NPN DC30V以下、100mA以下 残留電圧 DC1.5V以下 (実力約1V) 漏れ電流 0.1mA以下
表示	表示方式	7セグメントネガLCD(バックライト付)
	桁数	6桁
	文字高	カウント値: 13.5mm (赤色/緑色(切替)) 設定値: 9mm (緑色)
プリスケール機能		0.001~99.999
小数点設定		下3桁まで
キープロテクト機能		キープロテクト入力
停電記憶方式		方式: 不揮発性メモリ、書換回数: 10万回以上、データ保持性: 10年以上
使用温度範囲		-10~55°C (ただし、氷結しないこと)
保存温度範囲		-25~65°C (ただし、氷結しないこと)
使用湿度範囲		25~85%RH (ただし、結露のないこと)
絶縁抵抗		導電部端子と露出した非充電金属部間: 100MΩ以上 (DC500Vメガにて) 非連続接点間: 100MΩ以上 (DC500Vメガにて)
耐電圧		充電金属部と非充電金属部間: AC2000V 50/60Hz 1min 電源と入力回路間: AC2000V 50/60Hz 1min 制御出力と電源、入力回路間: AC2000V 50/60Hz 1min 非連続接点間: AC1000V 50/60Hz 1min
インパルス電圧		電源端子間: 6kV 導電部端子と露出した非充電金属部間: 6kV
耐ノイズ		電源端子間: ±1.5kV 入力端子間: ±600V ノイズシミュレータによる方形波ノイズ パルス幅100ns/1μs、立ち上がり1ns
静電気耐力		8kV(誤動作)、15kV(破壊)
耐振動		耐久: 10~55Hz 片振幅 0.75mm 3方向 各2h 誤動作: 10~55Hz 片振幅 0.5mm 3方向 各10min
耐衝撃		耐久: 294m/s ² 、3軸 6方向 各3回 誤動作: 98m/s ² 、3軸 6方向 各3回

寿命	機械的寿命 1000万回以上 電氣的寿命 10万回以上 (AC250V 3A 抵抗負荷)
保護構造	前面操作部: IP54
外部接続方式	ねじ締め端子
ケース色	ブラック (マンセルN1.5)
付属品	取りつけ金具、端子カバー、ディップスイッチ 設定用シール
質量	約250g

外形図

情報更新：2024/07/26

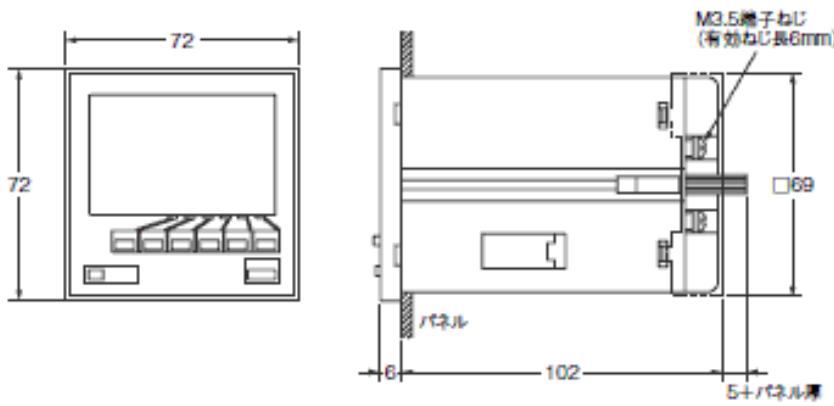
カウンタ本体



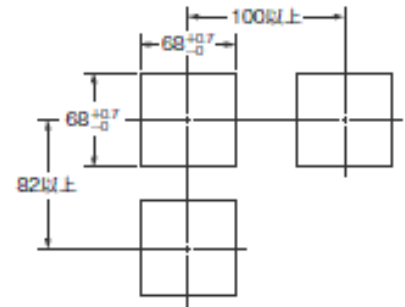
注. 端子ねじはM3.5です。(有効ねじ長6mm)

埋込み取り付け用金具装着時の寸法

(埋込み取り付け用金具は本体に付属しています)



パネルカット
標準パネルカットは下図のとおりです。
(DIN43700準拠)

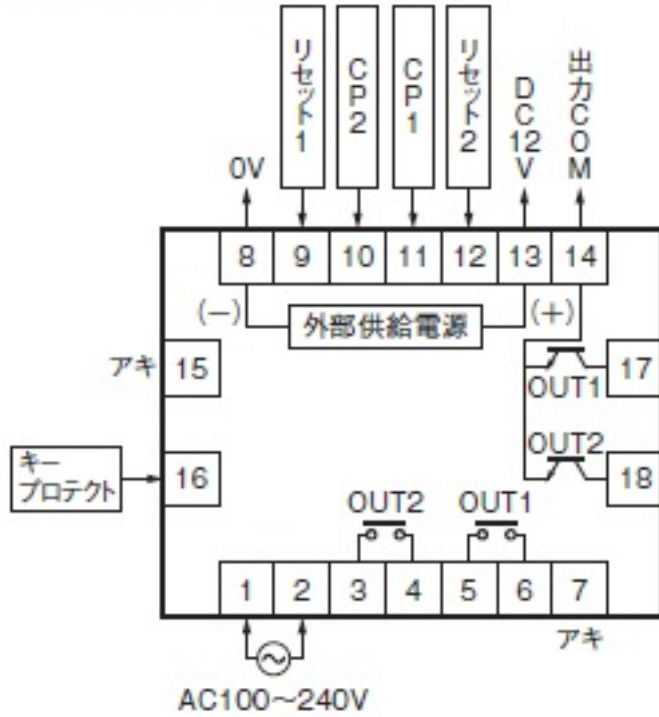


注. 取り付けパネルの板厚は
1~5mmが適当です。

端子配置

情報更新：2024/07/26

形H7BX-AW



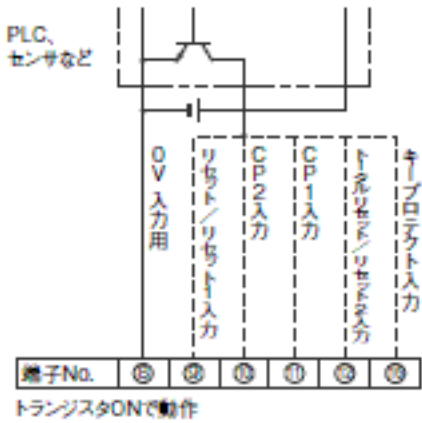
入力の接続

情報更新：2024/07/26

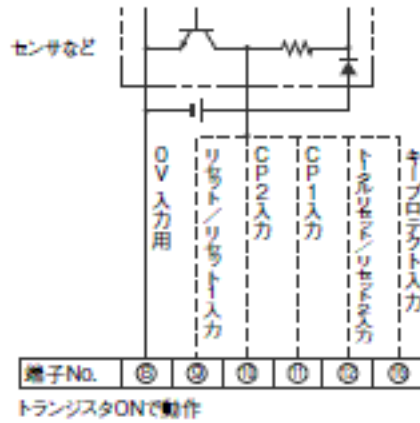
無電圧入力:

無電圧入力(NPN入力)

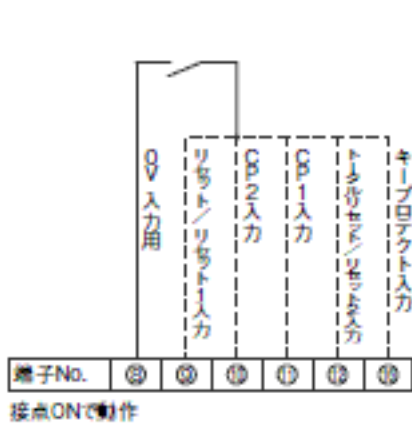
〈オープンコレクタ〉



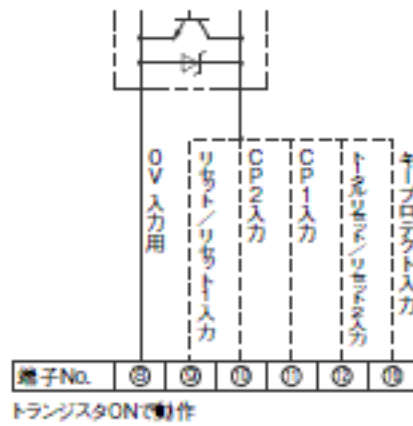
〈電圧出力〉



〈有接点入力〉



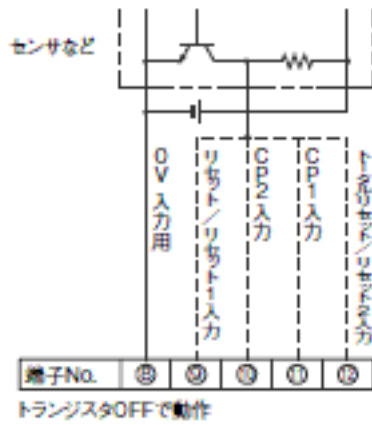
〈直流2線式センサ〉



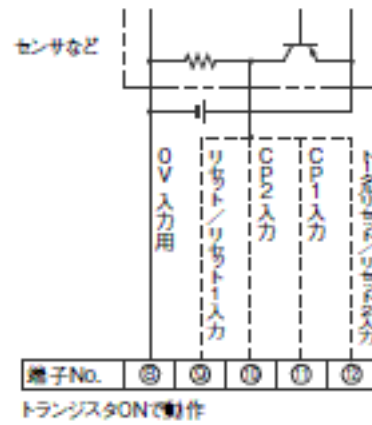
注. タコメータとしてご使用の場合、CP2入力、トータルリセット/リセット2入力は未使用です。

電圧入力:

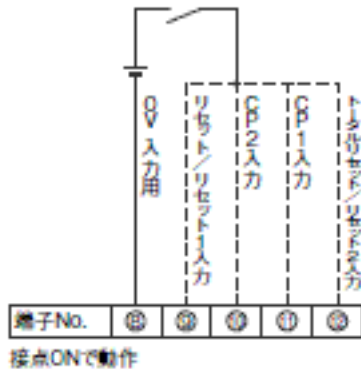
電圧入力(PNP入力)
〈無接点入力(NPNトランジスタ)〉



〈無接点入力(PNPトランジスタ)〉



〈有接点入力〉



注. タコメータとしてご使用の場合、CP2入力、トータルリセット/リセット2入力は未使用です。

入力モードとカウント値の関係

情報更新：2024/07/26

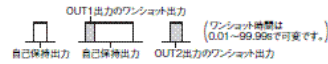
入力モードとカウント値の関係 (注1)

UP(加算)モード		DOWN(減算)モード													
<p>CP1：カウント入力、CP2：禁止入力</p> <p>①は最小信号幅以上(注2)</p>	<p>CP1：カウント入力、CP2：禁止入力</p> <p>①は最小信号幅以上(注2)</p>														
<p>CP1：禁止入力、CP2：カウント入力</p> <p>①は最小信号幅以上(注2)</p>	<p>CP1：禁止入力、CP2：カウント入力</p> <p>①は最小信号幅以上(注2)</p>														
*電源投入後にCP1をONするとカウントしますので、ご注意ください。															
UP/DOWN(加減算)A 指令入力モード		UP/DOWN(加減算)B 個別入力モード													
<p>①は最小信号幅以上(注2)</p>															
UP/DOWN(加減算)C 位相差入力モード		<p>注1. 「機種選択」 = 「デュアルカウンタ」選択時は、CP1、CP2入力は「UP(加算)モード」のカウント入力(CP1)の動作となります。</p> <p>2. ①は最小信号幅、②は最小信号幅の1/2以上が必要です。これ以下ですと±1カウントの誤差が発生することがあります。 最小信号幅：16.7ms(最高計数速度=30Hz時) 100μs(最高計数速度=5kHz時)</p> <p>3. 表中のH、L記号の意味</p> <table border="1"> <thead> <tr> <th>記号</th> <th>入力方式</th> <th>無電圧入力(NPN入力)の場合</th> <th>電圧入力(PNP入力)の場合</th> </tr> </thead> <tbody> <tr> <td>H</td> <td></td> <td>短絡</td> <td>DC4.5~30V</td> </tr> <tr> <td>L</td> <td></td> <td>開放</td> <td>DC0~2V</td> </tr> </tbody> </table>		記号	入力方式	無電圧入力(NPN入力)の場合	電圧入力(PNP入力)の場合	H		短絡	DC4.5~30V	L		開放	DC0~2V
記号	入力方式	無電圧入力(NPN入力)の場合	電圧入力(PNP入力)の場合												
H		短絡	DC4.5~30V												
L		開放	DC0~2V												
<p>②は最小信号幅の1/2以上(注2)</p>															

入出力モードと動作の関係

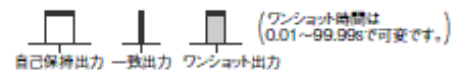
情報更新：2024/07/26

1段タイプの場合、“OUT2出力”の動作となります。
2段設定タイプを1段プリセットカウンタ、トータルプリセットカウンタ、デュアルカウンタとしてご使用の場合、OUT1、OUT2は同時にON/OFFします。



		入力モード			カウンタアップ後の動作
		UP	DOWN	UP/DOWN A、B、C	
出力モードの設定	N				出力、現在値表示ともにリセット/リセット1を入力するまで保持。
	F				現在値表示は継続して進行する。出力はリセット/リセット1を入力するまで保持。
	C				現在値表示はカウンタアップと同時にリセットスタート状態に戻る。カウンタアップの値は表示されない。出力はワンショットで繰り返し動作。OUT1自己保持出力は、OUT2のワンショットタイム後OFFする。OUT1ワンショット出力時間はOUT2と独立。
	R				現在値表示はワンショットタイム後、リセットスタート状態に戻る。出力はワンショットで繰り返し動作。OUT1自己保持出力は、OUT2のワンショットタイム後OFFする。OUT1ワンショット出力時間はOUT2と独立。
	K-1				現在値表示は継続して進行する。OUT1自己保持出力は、OUT2のワンショットタイム後OFFする。OUT1ワンショット出力時間はOUT2と独立。
出力モードの設定	P				現在値表示はワンショットタイム中維持するが、多選はカウンタアップと同時にリセットスタート状態に戻る。出力はワンショットスタート状態に戻る。出力はワンショットで繰り返し動作。OUT1自己保持出力は、OUT2のワンショットタイム後OFFする。OUT1ワンショット出力時間はOUT2と独立。
	Q				現在値表示はワンショットタイム中継続して進行するが、ワンショットタイム後リセットスタート状態に戻る。出力はワンショットで繰り返し動作。OUT1自己保持出力は、OUT2のワンショットタイム後OFFする。OUT1ワンショット出力はOUT2と独立。
	A				現在値表示、OUT1自己保持出力はリセット/リセット1を入力するまで保持。OUT1とOUT2は独立。

注1. カウンタ値は“999999”を超えると“0”に戻ります。
 注2. リセット/リセット1入力中は計数を受け付けません。
 注3. ワンショット出力がONの時、リセット/リセット1が入力されるとワンショット出力はその場でOFFします。
 注4. 出力ON中に電断が発生した場合、電断復帰後、出力がONします。出力がワンショット出力の場合は、電断復帰後、再度出力設定分の出力が出ます。
 注5. ワンショット出力中に再度カウントアップされる使い方はしないでください。
 注6. 設定値は0~999999です。

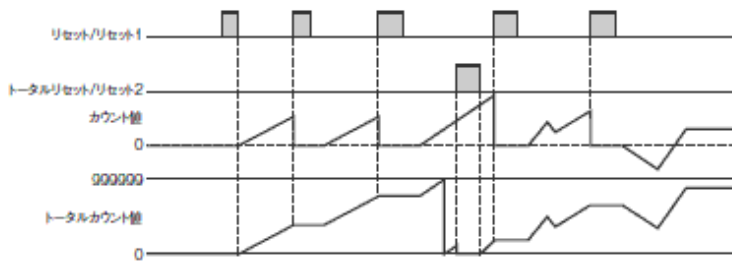


		入力モード	カウントアップ後の動作
		UP/DOWN A, B, C	
出力 モードの 設定	K-2		表示はオーバーフローまたはアンダーフローの値に達するまで進行。 ワンショット出力のみ。
	D		表示はオーバーフローまたはアンダーフローの値に達するまで進行。 出力は計数が一致している間保持。
	L		表示はオーバーフローまたはアンダーフローの値に達するまで進行。 OUT1出力は(カウント値) ≤ (設定値1)の間保持。 OUT2出力は(カウント値) ≥ (設定値2)の間保持。
	H		表示はオーバーフローまたはアンダーフローの値に達するまで進行。 OUT1出力は(カウント値) ≥ (設定値1)の間保持。 OUT2出力は(カウント値) ≥ (設定値2)の間保持。

- 注1. リセット/リセット1入力中は計数を受け付けません。
 注2. ワンショット出力がONの時、リセット/リセット1が入力されるとワンショット出力はその場でOFFします。
 注3. 出力ON中に電断が発生した場合、電断復帰後、出力がONします。
 出力がワンショット出力の場合は、電断復帰後、再度出力設定分の出力が出ます。
 注4. ワンショット出力中に再度カウントアップされる使い方はしないでください。
 注5. 設定値は-99999~999999です。

トータルプリセットカウンタの動作

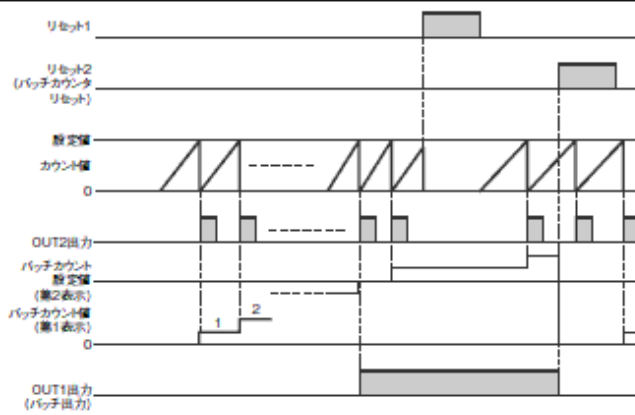
1段プリセットカウンタとは別に、積算値をカウントするトータルカウンタを持っています。



- トータルカウンタはリセット/リセット1入力(リセットキー)によるカウント値のリセットとは無関係にカウント値を積算します。
- トータルリセット/リセット2入力ONで「トータルカウント値」はリセットします。「トータルカウント値」表示中にリセットキーを押下することで、「トータルカウント値」はリセットします。この時、カウント値も同時にリセットされます。
- トータルカウンタの計数範囲は-99999~999999です。トータルカウント値がフルスケールを超えると“0”に戻ります。

バッチカウンタの動作

1段プリセットカウンタとは別に、カウント値のカウントアップ回数をカウントするバッチカウンタを持っています。



注: [出力モード]=[C]での例

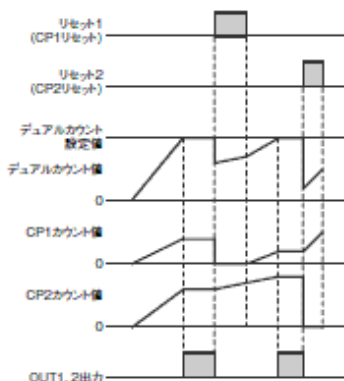
- カウントアップ後も、バッチカウント値は継続して進行します。
- バッチ出力はバッチカウンタリセットを入力するまで保持します。
- バッチカウンタリセット入力ONで「バッチカウント値」はリセット、バッチ出力はOFFとなります。
- 「バッチカウント値」表示中に、リセットキーを押下することで、「バッチカウント値」はリセット、バッチ出力はOFFとなります。この時、カウント値も同時にリセットされます。

- 注1. バッチカウンタリセット入力中はバッチカウント値は“0”を保持します。
 2. バッチカウント設定値が“0”の場合はバッチカウントは行いますがバッチ出力は出ません。
 3. バッチカウント値は“999999”を超えると“0”に戻ります。
 4. バッチ出力は一回ONすると電断が発生しても通電時、再度ONします。
 5. バッチカウント値より大きいバッチカウント設定値を小さい値に変更した時、バッチ出力はONします。
 6. バッチ出力がONした後、バッチカウント設定値をバッチカウント値より大きい値に変更しても出力はONを継続します。

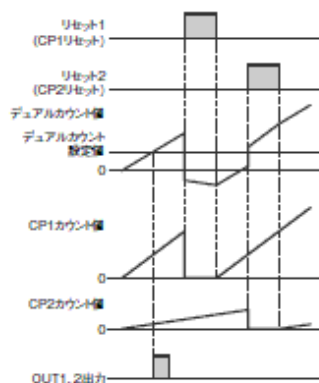
デュアルカウンタの動作

2つのカウント入力を加算または減算した値を表示します。また、この加算値または減算値に対し、設定値を設定し、出力することができます。

- (1) デュアルカウント値算出モード=加算 (Add) の場合
 デュアルカウント値 = CP1カウント値 + CP2カウント値
- (2) デュアルカウント値算出モード=減算 (Sub) の場合
 デュアルカウント値 = CP1カウント値 - CP2カウント値



注: [出力モード]=[N]での例



注1. [出力モード]=[K-2]での例
 注2. 計算の場合、出力モード=K-2, D, L, Hのみの動作となります。

- デュアルカウント値のカウントアップ後の動作は、出力モードで設定した動作となります。
- リセット1入力ONで、「CP1カウント値」をリセットします。リセット2入力ONで、「CP2カウント値」をリセットします。
- 「デュアルカウント値」、「CP1カウント値」、「CP2カウント値」のいずれかを表示中に、リセットキーを押下することで、各カウント値はすべてリセットし、出力はOFFとなります。この時、CP1/CP2入力とも計数は受けつけません。

- 注1. リセット1入力中は、CP1の計数を受けつけません。CP2の計数は影響を受けません。デュアルカウント値は、CP1カウント値=0として算出します。
 2. リセット2入力中は、CP2の計数を受けつけません。CP1の計数は影響を受けません。デュアルカウント値は、CP2カウント値=0として算出します。
 3. 「デュアルカウント値」の計数範囲は-99999~999999です。「CP1カウント値」、「CP2カウント値」の計数範囲は、0~999999です。各カウント値は999999を超えると、表示はオーバーフロー“FFFFFF”となり、計数はすべて停止します。

入出力モードと動作の関係 (タコメータ)

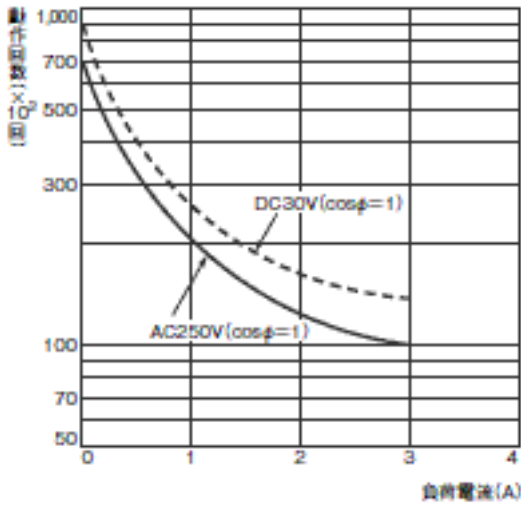
出力モードと動作の関係

出力モードの設定	上下限 (HI-LO)	<p>比較値2 (上限値2) 計測値 比較値1 (下限値1) OUT1 OUT2</p>	<p>OUT1のON条件：計測値 \leq 比較値1 OUT2のON条件：計測値 \geq 比較値2</p>									
	範囲 (AREA)	<p>比較値2 計測値 比較値1 OUT1 OUT2</p>	<table border="1"> <thead> <tr> <th>条件</th> <th>比較値1 \leq 比較値2</th> <th>比較値1 $>$ 比較値2</th> </tr> </thead> <tbody> <tr> <td>OUT1のON条件</td> <td>比較値1 \leq 計測値 \leq 比較値2</td> <td>比較値2 \leq 計測値 \leq 比較値1</td> </tr> <tr> <td>OUT2のON条件</td> <td>計測値 $<$ 比較値1 または 計測値 $>$ 比較値2</td> <td>計測値 $<$ 比較値2 または 計測値 $>$ 比較値1</td> </tr> </tbody> </table>	条件	比較値1 \leq 比較値2	比較値1 $>$ 比較値2	OUT1のON条件	比較値1 \leq 計測値 \leq 比較値2	比較値2 \leq 計測値 \leq 比較値1	OUT2のON条件	計測値 $<$ 比較値1 または 計測値 $>$ 比較値2	計測値 $<$ 比較値2 または 計測値 $>$ 比較値1
	条件	比較値1 \leq 比較値2	比較値1 $>$ 比較値2									
	OUT1のON条件	比較値1 \leq 計測値 \leq 比較値2	比較値2 \leq 計測値 \leq 比較値1									
OUT2のON条件	計測値 $<$ 比較値1 または 計測値 $>$ 比較値2	計測値 $<$ 比較値2 または 計測値 $>$ 比較値1										
上限 (HI-HI)	<p>比較値2 (上限値2) 計測値 比較値1 (上限値1) OUT1 OUT2</p>	<p>OUT1のON条件：計測値 \geq 比較値1 OUT2のON条件：計測値 \geq 比較値2</p>										
下限 (LO-LO)	<p>比較値2 (下限値2) 計測値 比較値1 (下限値1) OUT1 OUT2</p>	<p>OUT1のON条件：計測値 \leq 比較値1 OUT2のON条件：計測値 \leq 比較値2</p>										

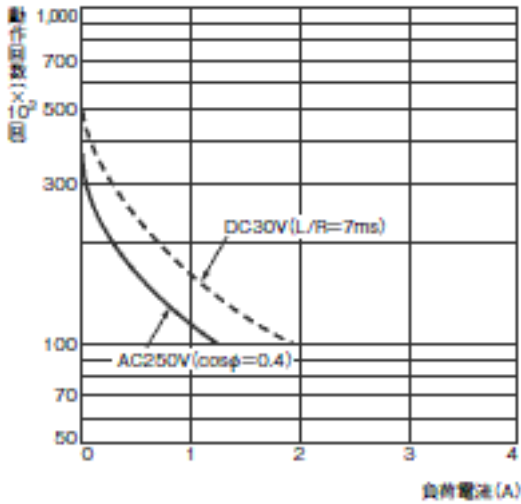
電氣的寿命曲線

情報更新：2024/07/26

抵抗負荷



誘導負荷



DC125V cosφ=1で0.15A max.開閉可(寿命10万回)

L/R=7msで0.1A max.開閉可(寿命10万回)

RoHS/REACH対応状況

情報更新：2025/12/03

EU RoHS

対応状況 ※1	対応予定月 ※2	非含有証明書 ※3
 対応済み		ダウンロードはこちら

中国 RoHS

中国 RoHS表 ※1※2										
Pb	Hg	Cd	Cr(VI)	PBBs	PBDEs	DBP	DIBP	BBP	DEHP	環境保護 使用期限
X	0	0	0	0	0	0	0	0	0	10

- ・“対応済み”や非含有の記載がされた商品であっても、流通在庫等で未対応品が混在する可能性があります。
- ・非含有品が必要な際は、弊社営業部門もしくは販売店へお問い合わせください。

[この製品のRoHS/REACH対応状況ページへ>](#)

注意事項・凡例

”対応済み”で記載される商品であっても、流通在庫等で未対応品が混在する可能性があります。
非含有品が必要な際は、弊社営業部門もしくは販売店へお問い合わせください。

※1 対応状況

- ・  対応済み : EU RoHS指令 (10物質) の非含有に対応した製品が提供可能な商品です。
- ・ 対応予定 : EU RoHS指令 (10物質) の非含有に対応した製品に切り替える予定のある商品です。
- ・ 対応予定なし : EU RoHS指令 (10物質) の非含有に非対応の商品で、対応品を出す予定はありません。
- ・ 調査・確認中 : EU RoHS指令 (10物質) の非含有の対応状況を調査中または確認中の商品です。
- ・ 非該当品 : ライセンス料など無形物で、有害物質有無と関係のない商品です。

仕入先様の事情により、非含有部品としていたものが、含有品と判明した場合などやむを得ず変更することがあります。

* EU RoHS指令 (10物質) :

鉛(Pb) 1000ppm以下、水銀(Hg) 1000ppm以下、カドミウム(Cd) 100ppm以下、六価クロム(Cr(VI)) 1000ppm以下、
ポリ臭化ビフェニル類(PBB) 1000ppm以下、ポリ臭化ジフェニルエーテル類(PBDE) 1000ppm以下、
フタル酸ビス(2-エチルヘキシル) (DEHP)(別名: DOP) 1000ppm以下、フタル酸ブチルベンジル (BBP) 1000ppm以下、
フタル酸ジブチル (DBP) 1000ppm以下、フタル酸ジイソブチル (DIBP) 1000ppm以下
但し、RoHS指令で産業用監視および制御機器に対する適用除外項目は除く。
フタル酸エステル類の4物質については閾値を超える意図的な使用がないことを確認しています。

※2 対応予定月

部品在庫の切り替え状況などにより、予定月が前後することがあります。

※3 非含有証明書ダウンロード

下記の非含有証明書をダウンロードすることができます。

- ・ EU RoHS指令 (10物質) の非含有証明書
- ・ 49物質の非含有証明書 (当社基準)

※ 本証明書は発行日時時点で非含有を証明するもので、過去に遡って非含有を証明するものではありません。

また、RoHS指令のフタル酸エステル類4物質の対応では、対応完了までの期間は出荷製品に未対応品が混在することから備考欄に
対応日を記載しておりました。

既に当社にて対応品への在庫切替を完了していることから、特段のことがない限り、2022年1月12日より割愛しております。

規格認証/適合状況

UL認証	CSA認証	CEマーキング適合	CCC認証
Yes	Yes	Yes	N/A

LR型式承認 (イギリス 船舶規格)	DNV型式承認 (ノルウェー 船舶規格)	BV型式承認 (フランス 船舶規格)	KR型式承認 (韓国 船舶規格)	NK型式承認 (日本 船舶規格)	ABS型式承認 (アメリカ 船舶規格)
No	No	No	No	No	No

[この製品の規格認証/適合状況ページへ>](#)
[その他の認証はこちらのページからご検索ください>](#)