

デジタル・タイムスイッチ

H5S-WFB2D

No Image
Available

商品概要

Digital Time Switch, Weekly, Surface mounting, Number of outputs 2 ch, 24 VDC, English

販売状況

2026/06/10 00:00 情報更新

販売状況	販売中
機種区分	標準在庫機種
標準価格(税別)	¥ 26,000

推奨代替品の最新情報につきましては、当社Webサイト(www.fa.omron.co.jp)の「生産終了品/推奨代替品」をご覧ください。
在庫状況/標準価格の最新情報につきましては、当社Webサイト(www.fa.omron.co.jp)の「在庫状況/標準価格照会」をご覧ください。

詳細情報

Ratings/Performance

情報更新：2025/09/10

Operating voltage	DC	24 VDC
	Allowable voltage variable range	85 to 120% rated supply voltage
	Power consumption	at 28.8 VDC: Approx. 0.8 W
Control output	Circuits	2 (Power supply circuit and other (no-voltage) circuit)
	Switching capacities (Resistive load)	15 A at 250 VAC
	Switching capacities (Inductive load)	10 A at 250 VAC (cos phi = 0.7)
Performance	Accuracy of operating time	($\pm 0.01\% \pm 0.05$ s) max. (The values are based on the set time)
	Setting error	($\pm 0.01\% \pm 0.05$ s) max. (The values are based on the set time)
	Influence of voltage	($\pm 0.01\% \pm 0.05$ s) max. (The values are based on the set time)
	Influence of temperature	($\pm 0.01\% \pm 0.05$ s) max. (The values are based on the set time)
	Time accuracy	± 15 s per month (25 °C)
Dielectric strength voltage	Insulation resistance	Between current carrying terminals and exposed non-current carrying metal parts: 100 M Ω min. Between operating power circuit and control output: 100 M Ω min. Between control output circuits: 100 M Ω min. Between non-continuous contacts: 100 M Ω min.
	Dielectric strength	Between current carrying terminals and exposed non-current carrying metal parts: 2950 VAC 50/60 Hz 1 min Between operating power circuit and control output: 2000 VAC 50/60 Hz 1 min Between control output circuits: 2000 VAC 50/60 Hz 1 min Between non-continuous contacts: 1000 VAC 50/60 Hz 1 min
Ambient temperature (Operating)		-10 to 55 °C (with no freezing or condensation)
Ambient temperature (Storage)		-25 to 65 °C (with no freezing or condensation)
Ambient humidity (Operating)		25 to 85 %
Life expectancy		Electrical: 50,000 operations min. (250 VAC 15 A, resistive load) 50,000 operations min. (30 VDC 10 A, resistive load) 50,000 operations min. (250 VAC 10 A, inductive load (cos phi = 0.7)) 50,000 operations min. (1 HP at 250 VAC, motor load) 50,000 operations min. (100 W at 100 VAC, lamp load)

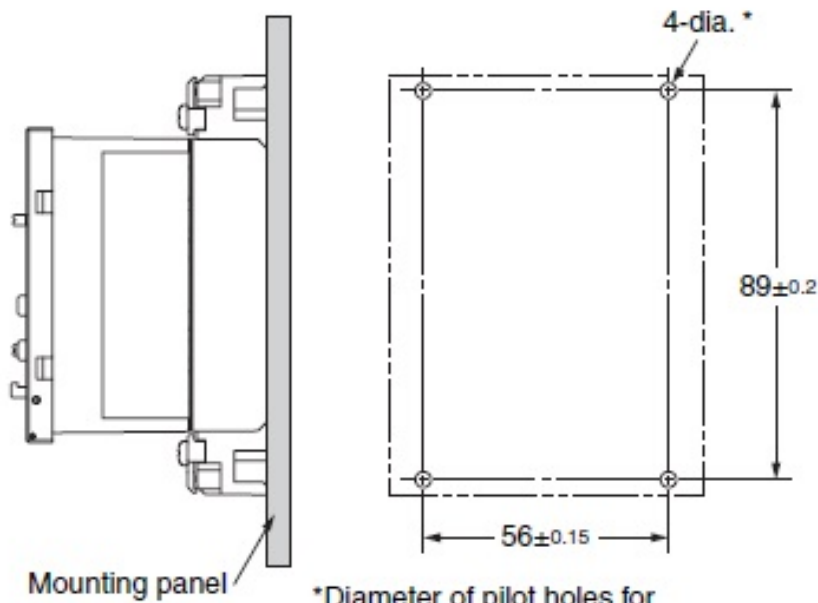
		10,000 operations min. (100 VAC 300 W, lamp load) Mechanical: 100,000 operations min.
Vibration resistance		Destruction: 10 to 55 Hz, 0.375 mm single amplitude each in 3 directions for 2 h Malfunction: 10 to 55 Hz, 0.25 mm single amplitude each in 3 directions for 10 min
Shock resistance		Destruction: 300 m/s ² 3 times each in 3 axes 6 directions Malfunction: 100 m/s ² 3 times each in 3 axes 6 directions
Noise immunity		Between power terminals: ±500 V Square-wave noise by noise simulator (pulse width: 100 ns/1 μs, 1-ns rise)
Time ranges	Control period	Weekly
	Operation period	1 week (7 days)
	Minimum setting unit	1 min
	Memory protection	Continuous use: 5 years min. (at 25 °C)
Dimensions	Width	72 mm
	Height	96 mm
	Depth	58.5 mm
Case color		Light gray (Munsell 5Y7/1)
Weight		Approx. 200 g
Accessories		Terminal Cover
Sold separate		Dust cover: Y92A-72C Large Terminal Covers: Y92A-72H Spacer: PFP-S End Plate: PFP-M DIN track mounting base: Y92F-90 Mounting track: PFP-50N PFP-100N PFP-100N2

Dimensions

Mounting hole dimensions

情報更新：2025/09/10

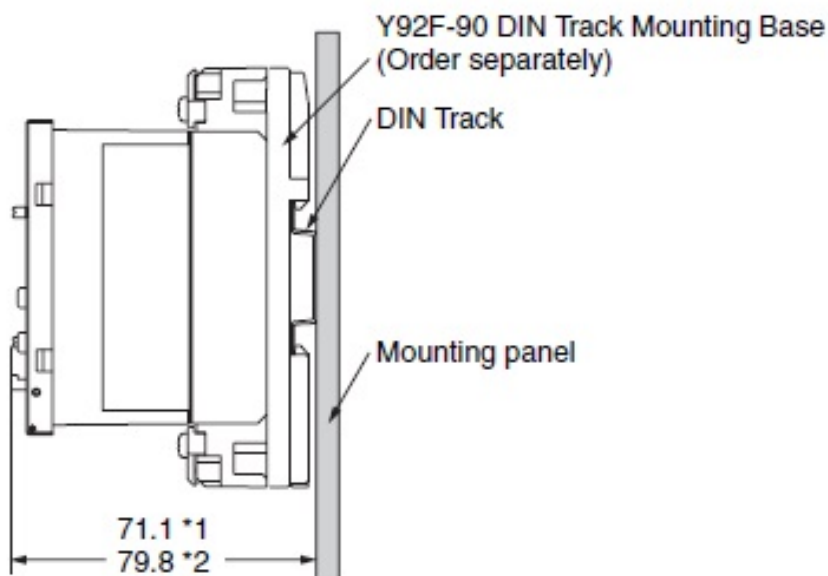
(Surface mounted) Mounting holes



*Diameter of pilot holes for included M4 tapping screws (guideline)

Panel thickness t	0.8 to 1.2	1.6 to 4
Hole diameter	3.6	3.7

(DIN track mounted)



- Note:**
1. Using a PFP-50N or PFP-100N Mounting Track.
 2. Using a PFP-100N2 Mounting Track.

RoHS/REACH対応状況

情報更新：2026/6/03

EU RoHS

対応状況 ※1	対応予定月 ※2	非含有証明書 ※3
 対応済み		ダウンロードはこちら

中国 RoHS

中国 RoHS表 ※1※2										
Pb	Hg	Cd	Cr(VI)	PBBs	PBDEs	DBP	DIBP	BBP	DEHP	環境保護 使用期限
X	0	0	0	0	0	0	0	0	0	10

- ・“対応済み”や非含有の記載がされた商品であっても、流通在庫等で未対応品が混在する可能性があります。
- ・非含有品が必要な際は、弊社営業部門もしくは販売店へお問い合わせください。

[この製品のRoHS/REACH対応状況ページへ>](#)

注意事項・凡例

”対応済み”で記載される商品であっても、流通在庫等で未対応品が混在する可能性があります。
非含有品が必要な際は、弊社営業部門もしくは販売店へお問い合わせください。

※1 対応状況

- ・  対応済み : EU RoHS指令（10物質）の非含有に対応した製品が提供可能な商品です。
- ・ 対応予定 : EU RoHS指令（10物質）の非含有に対応した製品に切り替える予定のある商品です。
- ・ 対応予定なし : EU RoHS指令（10物質）の非含有に非対応の商品で、対応品を出す予定はありません。
- ・ 調査・確認中 : EU RoHS指令（10物質）の非含有の対応状況を調査中または確認中の商品です。
- ・ 非該当品 : ライセンス料など無形物で、有害物質有無と関係のない商品です。

仕入先様の事情により、非含有部品としていたものが、含有品と判明した場合などやむを得ず変更することがあります。

* EU RoHS指令（10物質）：

鉛(Pb) 1000ppm以下、水銀(Hg) 1000ppm以下、カドミウム(Cd) 100ppm以下、六価クロム(Cr(VI)) 1000ppm以下、
ポリ臭化ビフェニル類(PBB) 1000ppm以下、ポリ臭化ジフェニルエーテル類(PBDE) 1000ppm以下、
フタル酸ビス(2-エチルヘキシル) (DEHP)(別名：DOP) 1000ppm以下、フタル酸ブチルベンジル (BBP) 1000ppm以下、
フタル酸ジブチル (DBP) 1000ppm以下、フタル酸ジイソブチル (DIBP) 1000ppm以下
但し、RoHS指令で産業用監視および制御機器に対する適用除外項目は除く。
フタル酸エステル類の4物質については閾値を超える意図的な使用がないことを確認しています。

※2 対応予定月

部品在庫の切り替え状況などにより、予定月が前後することがあります。

※3 非含有証明書ダウンロード

下記の非含有証明書をダウンロードすることができます。

- ・ EU RoHS指令（10物質）の非含有証明書
- ・ 49物質の非含有証明書（当社基準）

※ 本証明書は発行日時時点で非含有を証明するもので、過去に遡って非含有を証明するものではありません。

また、RoHS指令のフタル酸エステル類4物質の対応では、対応完了までの期間は出荷製品に未対応品が混在することから備考欄に
対応日を記載しておりました。

既に当社にて対応品への在庫切替を完了していることから、特段のことがない限り、2022年1月12日より割愛しております。

規格認証/適合状況

UL認証	CSA認証	CEマーキング	CCC認証	電波法
Yes	Yes	Yes	No	N/A

LR型式承認 (イギリス 船舶規格)	DNV型式承認 (ノルウェー 船舶規格)	BV型式承認 (フランス 船舶規格)	KR型式承認 (韓国 船舶規格)	NK型式承認 (日本 船舶規格)	ABS型式承認 (アメリカ 船舶規格)
No	No	No	No	No	No

[この製品の規格認証/適合状況ページへ>](#)
[その他の認証はこちらのページからご検索ください>](#)